

Capteurs de position magnétiques

Spécifications :

- Tension de commutation : commutateur unipolaire unidirectionnel - N/O - 200 V c.c., commutateur unipolaire unidirectionnel - HV - 300 V c.c., commutateur unipolaire bidirectionnel - 175 V c.c., commutateur unipolaire unidirectionnel - N/F - 175 V c.c. • Résistance initiale du contact : 0,200 Ω • Temps de fonctionnement typique : 1,00 ms • Impact sans faux fonctionnement : 100 G, 11 ms, 1/2 onde sinusoidale
- Température de fonctionnement et de stockage : -40 à 105 °C

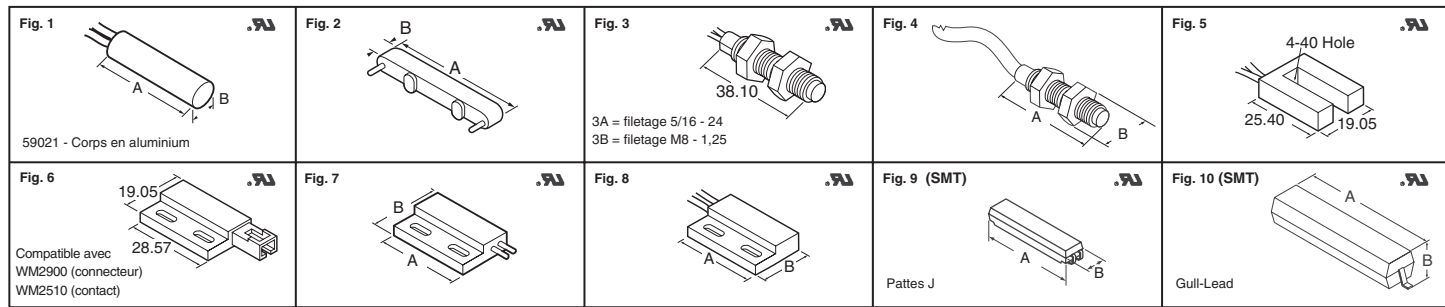
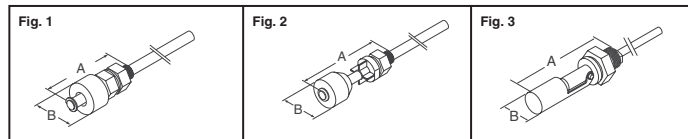


Fig.	Dimensions (mm)		Distance fonctionnement/ouverture obl. (mm)	Borne ou câblage	N° de référence Digi-Key Sensor	Prix unitaire			N° de référence aimant correspondant	Prix unitaire		
	A	B				1	10	50		1	10	50
Commutateur unipolaire unidirectionnel-N/O												
1	9.00	3.00	6.0/—	Fils PVC 12"	59010-1-S-02-F-ND	7.93	6.71	5.62	57020-000-ND	3.00	2.54	2.13
1	9.00	3.00	4.5/—	Fils PVC 12"	59010-1-T-02-F-ND	7.93	6.71	5.62	57020-000-ND	3.00	2.54	2.13
1	16.4	5.10	2.54/7.62	Fils PVC 12"	59020-010-ND	4.76	4.03	3.38	57020-000-ND	3.00	2.54	2.13
1	25.4	6.22	3.81/20.32	Fils PVC 12"	59025-010-ND*	2.40	2.03	1.70	57025-000-ND*	2.18	1.85	1.54
1	5.10	15.24	6.0/—	Fils PVC 12"	59021-1-S-02-A-ND	14.07	11.91	9.96	57020-000-ND	3.00	2.54	2.13
1	5.10	15.24	6.0/—	Fils PVC 12"	59021-1-S-02-F-ND	14.07	11.91	9.96	57020-000-ND	3.00	2.54	2.13
1	5.10	15.24	4.5/—	Fils PVC 12"	59021-1-T-02-A-ND	14.07	11.91	9.96	57020-000-ND	3.00	2.54	2.13
1	5.10	15.24	4.5/—	Fils PVC 12"	59021-1-T-02-F-ND	14.07	11.91	9.96	57020-000-ND	3.00	2.54	2.13
1	5.10	15.24	4.0/—	Fils PVC 12"	59021-1-U-02-A-ND	14.07	11.91	9.96	57020-000-ND	3.00	2.54	2.13
1	5.10	15.24	4.0/—	Fils PVC 12"	59021-1-U-02-F-ND	14.07	11.91	9.96	57020-000-ND	3.00	2.54	2.13
2	17.78	4.32	1.90/13.97	Broches de carte de CI	59045-010-ND	1.46	1.24	1.04	57045-000-ND	2.53	2.15	1.80
2	22.86	4.57	3.81/19.05	Broches de carte de CI	59050-010-ND*	1.05	.89	.75	57050-000-ND*	2.62	2.22	1.86
3A	—	—	3.81/20.32	Fils PVC 12"	59065-010-ND*	3.11	2.64	2.21	57065-000-ND*	2.70	2.29	1.91
3B	—	—	3.81/20.32	Fils PVC 12"	59070-010-ND	3.11	2.64	2.21	57070-000-ND	2.53	2.15	1.80
4	46.0	M12	10.0/30.0	Câble HD 16' 4"	59075-1-T-50-F-ND	13.72	11.48	9.36	57075-000-ND	25.11	21.01	17.12
4	46.0	M12	10.0/30.0	Câble HD 20"	59075-1-U-03-A-ND	15.83	13.40	11.21	57075-000-ND	25.11	21.01	17.12
5	—	—	2.54/6.35	Fils PVC 12"	59085-010-ND	7.57	6.41	5.36	—	—	—	—
6	—	—	3.81/20.32	Connecteur	59105-010-ND	3.63	3.08	2.58	57105-000-ND	2.26	1.91	1.60
7	28.57	19.05	3.81/20.32	Broches	59125-010-ND*	3.17	2.68	2.25	57125-000-ND*	2.26	1.91	1.60
8	28.57	19.05	8.89/29.21	Fils Téflon 12"	59135-010-ND	5.15	4.36	3.65	57135-000-ND	3.00	2.54	2.13
7	23.01	14.00	4.44/20.32	Fils PVC 12"	59140-010-ND	2.42	2.05	1.72	57140-000-ND	2.42	2.05	1.72
7	28.57	19.05	5.71/20.32	Fils PVC 12"	59145-010-ND*	2.59	2.19	1.84	57145-000-ND*	2.26	1.91	1.60
8	28.57	19.05	5.71/20.32	Fils PVC 12"	59150-010-ND*	2.59	2.19	1.84	57150-000-ND*	2.26	1.91	1.60
9	20.32	3.75	3.93/11.17	CMS sortie en J	59160-010-ND	1.71	1.45	1.21	57050-000-ND	2.62	2.22	1.86
10	16	2.51	7.5/—	CMS sortie Gull	59165-1-S-00-C-ND	.91	.77	.65	—	—	—	—
10	16	2.51	6.5/—	CMS sortie Gull	59165-1-T-00-C-ND	.91	.77	.65	—	—	—	—
10	16	2.51	5.0/—	CMS sortie Gull	59165-1-U-00-C-ND	.91	.77	.65	—	—	—	—
Commutateur unipolaire unidirectionnel-HV-N/O												
1	25.4	6.22	3.81/20.32	Fils PVC 12"	59025-020-ND†	2.78	2.36	1.97	57025-000-ND†	2.18	1.85	1.54
2	22.86	4.57	3.81/19.05	Broches de carte de CI	59050-020-ND†	1.46	1.24	1.04	57050-000-ND†	2.62	2.22	1.86
3A	—	—	3.81/20.32	Fils PVC 12"	59065-020-ND†	3.36	2.85	2.38	57065-000-ND†	2.70	2.29	1.91
3B	—	—	3.81/20.32	Fils PVC 12"	59070-020-ND†	3.36	2.85	2.38	57070-000-ND†	2.53	2.15	1.80
6	—	—	3.81/20.32	Connecteur	59105-020-ND†	4.16	3.52	2.95	57105-000-ND†	2.26	1.91	1.60
7	28.57	19.05	3.81/20.32	Broches	59125-020-ND†	3.63	3.08	2.58	57125-000-ND†	2.26	1.91	1.60
8	28.57	19.05	8.89/29.21	Fils Téflon 12"	59135-020-ND	5.45	4.62	3.86	57135-000-ND	3.00	2.54	2.13
7	23.01	14.00	4.44/20.32	Fils PVC 12"	59140-020-ND†	2.95	2.50	2.09	57140-000-ND†	2.42	2.05	1.72
7	28.57	19.05	5.71/20.32	Fils PVC 12"	59145-020-ND†	3.06	2.59	2.17	57145-000-ND†	2.26	1.91	1.60
8	28.57	19.05	5.71/20.32	Fils PVC 12"	59150-020-ND†	3.06	2.59	2.17	57150-000-ND†	2.26	1.91	1.60
Commutateur unipolaire bidirectionnel-O/F												
1	25.4	6.22	3.81/20.32	Fils PVC 12"	59025-030-ND*	4.05	3.43	2.87	57025-000-ND*	2.18	1.85	1.54
3A	—	—	3.81/20.32	Fils PVC 12"	59065-030-ND*	4.49	3.80	3.18	57065-000-ND*	2.70	2.29	1.91
3B	—	—	3.81/20.32	Fils PVC 12"	59070-030-ND	4.49	3.80	3.18	57070-000-ND	2.53	2.15	1.80
5	—	—	2.54/6.35	Fils PVC 12"	59085-030-ND	7.95	6.74	5.63	—	—	—	—
8	28.57	19.05	8.89/29.21	Fils Téflon 12"	59135-030-ND	6.52	5.53	4.62	57135-000-ND	3.00	2.54	2.13
7	23.01	14.00	4.44/20.32	Fils PVC 12"	59140-030-ND*	4.32	3.66	3.06	57140-000-ND*	2.42	2.05	1.72
7	28.57	19.05	5.71/20.32	Fils PVC 12"	59145-030-ND*	4.29	3.64	3.04	57145-000-ND*	2.26	1.91	1.60
8	28.57	19.05	5.71/20.32	Fils PVC 12"	59150-030-ND*	4.18	3.54	2.97	57150-000-ND*	2.26	1.91	1.60
9	20.32	3.75	3.93/11.17	CMS sortie en J	59160-030-ND	3.41	2.89	2.42	57050-000-ND	2.62	2.22	1.86
Commutateur unipolaire unidirectionnel-N/F												
1	25.4	6.22	3.81/20.32	Fils PVC 12"	59025-040-ND	3.83	3.24	2.71	57025-000-ND	2.18	1.85	1.54
3A	—	—	3.81/20.32	Fils PVC 12"	59065-040-ND	4.21	3.57	2.99	57065-000-ND	2.70	2.29	1.91
3B	—	—	3.81/20.32	Fils PVC 12"	59070-040-ND	4.21	3.57	2.99	57070-000-ND	2.53	2.15	1.80
8	23.01	19.05	4.44/20.32	Fils PVC 12"	59140-040-ND	4.07	3.45	2.89	57140-000-ND	2.42	2.05	1.72

- HE1-KIT-ND Kit de commutateurs magnétiques Digi-Key® Assortiment de commutateurs décrit. (22 pièces au total) Contient un boîtier standard pour ordinateur portable..... 59.25
- † HE2-KIT-ND Kit de commutateurs magnétiques Digi-Key® Un de chacun des commutateurs décrits. (18 pièces au total) Contient un boîtier standard pour ordinateur portable 42.31



Capteurs de niveau avec flotteur magnétique



Capteurs compacts pour la détection des niveaux de liquides (huiles, carburant et fluides). Les séries LS01 et 02 sont destinées à être montées verticalement dans le réservoir. Le LS03 est quant à lui destiné à être monté horizontalement. Parfaits pour la surveillance des cuves dans une maison, sur les automobiles et pour les secteurs des mesures et des tests. Les capteurs sont en polyimide robuste et sont livrés avec joints et écrou de montage.

Spécifications :

- Courant de commutation : 0,5 A • Tension de commutation : 200 V, fils dénudés et étamés.

Fig.	Dimensions (mm)		Douille	Température de fonctionnement	Borne ou câblage	N° de référence Digi-Key	Prix unitaire			N° de référence Meder
	A	B					1	10	50	
1	42.5	24	M8x1.25	0 à 70 °C	Fils PVC, 500 mm	374-1000-ND	16.58	14.79	11.99	LS01-1A71-PA-500W
2	72.5	23.5	M10x1.0	-20 à 100 °C	Fils PVC, 500 mm	374-1001-ND	16.93	15.11	12.25	LS02-1A71-PA-500W
3	80	17.2	M16x1.5	-20 à 100 °C	Fils PVC, 500 mm	374-1002-ND	21.17	18.89	15.31	LS03-1A66-PA-500W

Livraison gratuite pour les commandes de plus de 65 € ! Tous les prix sont indiqués en euros.