

Mécanisme de contact à enclenchement. Montage par enclenchement (W01) avec bornes à languette de soudure et contacts en argent : montage carte de CI (G03) avec bornes CI droites et contacts en or.

**Caractéristiques :**

- **Capacité électrique :** Niveau de puissance (code W) : 5 A à 125/250 V c.a. ou 5 A à 30 V c.c. Niveau logique (code G) : 0,4 VA maximum à 28 V c.a./c.c. maximum.
- **Rigidité diélectrique :** 1 000 V c.a. minimum entre les contacts.
- **Durabilité mécanique :** 1 000 000 d'utilisations min. (à ressort de rappel) ; 200 000 utilisations min. (action alternée).
- **Durabilité électrique :** 10 000 utilisations min. (argent) ; 200 000 utilisations min. (or).
- **Course totale :** 0,091" Force de fonctionnement : 160 g (unipolaire), 260 g (bipolaire).
- **Temporisation des contacts :** rupture avant fermeture • **Température de fonctionnement :** -25 à 50 °C

Modèles UB : Homologué UL et CSA : tension nom. des DEL : rouges 1,85 V à 20 mA, ambres 2,0 V à 20 mA, vertes 2,1 V à 20 mA. Dimensions en (mm) pouces

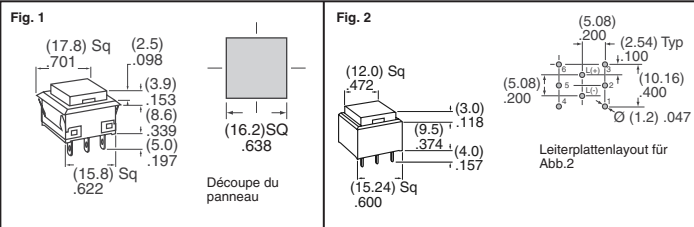
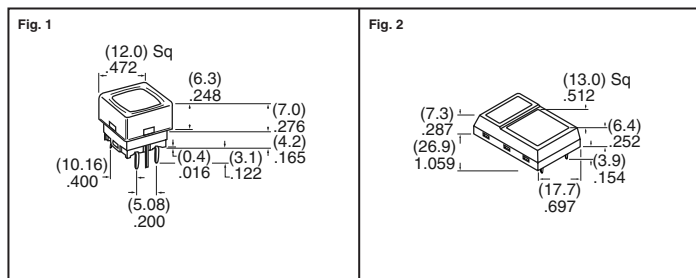


Fig.	Circuit	Fonction du commutateur	DEL	Desc. capuchon Lentille/diffuseur	N° de référence Digi-Key	Prix unitaire			N° de référence NKK
						1	25	100	
<b>Montage à enclenchement carré, DEL élément unique (série UB) — 5 A</b>									
1	SPDT★	Marche-Mom	Rouge	Rouge/rouge	360-2102-ND◆	8.39	5.71	5.25	UB15KKW015C-CC-RO
	SPDT★	Marche-Mom	Ambre	Ambre/ambre	360-2103-ND◆	8.39	5.71	5.25	UB15KKW015D-DD-RO
	SPDT★	Marche-Mom	Vert	Vert/vert	360-2104-ND◆	8.39	5.71	5.25	UB15KKW015F-FF-RO
	DPDT◊	Marche-Mom	Rouge	Rouge/rouge	360-2105-ND◆	9.97	7.23	6.43	UB25KKW015C-CC-RO
	DPDT◊	Marche-Mom	Ambre	Ambre/ambre	360-2106-ND◆	9.97	7.23	6.43	UB25KKW015D-DD-RO
	DPDT◊	Marche-Mom	Vert	Vert/vert	360-1533-ND	10.87	7.87	7.01	UB25KKW015F-FF
	DPDT◊	Marche-Mom	Vert	Vert/vert	360-2107-ND◆	9.97	7.23	6.43	UB25KKW015F-FF-RO
<b>Montage carte de CI carrée, DEL élément unique (série UB) — 0,4 VA</b>									
2	SPDT★	Marche-Mom	Rouge	Rouge/rouge	360-1945-ND◆	8.11	5.58	5.07	UB15SKG035C-CC-RO
	SPDT★	Marche-Mom	Ambre	Ambre/ambre	360-1946-ND◆	8.11	5.58	5.07	UB15SKG035D-DD-RO
	SPDT★	Marche-Mom	Vert	Vert/vert	360-1947-ND◆	8.11	5.58	5.07	UB15SKG035F-FF-RO
	DPDT◊	Marche-Mom	Rouge	Rouge/rouge	360-1948-ND◆	10.12	7.34	6.53	UB25SKG035C-CC-RO
	DPDT◊	Marche-Mom	Ambre	Ambre/ambre	360-1544-ND	9.72	7.05	6.27	UB25SKG035D-DD
	DPDT◊	Marche-Mom	Ambre	Amber/amber	360-1949-ND◆	10.12	7.34	6.53	UB25SKG035D-DD-RO
	DPDT◊	Marche-Mom	Vert	Vert/vert	360-1950-ND◆	10.12	7.34	6.53	UB25SKG035F-FF-RO

◆ Conforme à RoHS ★ Commutateur unipolaire bidirectionnel ◊ Commutateur bipolaire bidirectionnel

Dimensions en (mm) pouces



**Série JB - commutateurs à ressort de rappel, profil bas, lumineux :**

Affichage DEL brillant sur toute la face pour une durée de vie extrêmement longue. Scellés pour les procédés de soudage automatisés. La force supérieure de fonctionnement fournit une sensation de fonctionnement plus prononcée. Toutes les lentilles sont équipées en standard de diffuseurs colorés sauf indication de transparence. Espacement de bornes conforme à une grille de CI de 0,100" Bornes droites de CI, moulées Commutateur unipolaire unidirectionnel, variété de couleurs de capuchons. DEL rouges, jaunes ou vertes

**Capacité électrique :** 50 mA à 24 V c.c., maximum **Rigidité diélectrique :** 250 V c.a. minimum **Durabilité mécanique :** 5 000 000 d'utilisations minimum **Durabilité électrique :** 5 000 000 d'utilisations minimum **Température de fonctionnement :** -25 à 70 °C **Course totale :** 0,016"

**Série JF - commutateurs à ressort de rappel ultra fins, lumineux :**

Les séries JF sont des commutateurs tactiles lavables à rétroaction tactile nette. Espacement de bornes conforme à une grille de CI de 0,100" Commutateur unipolaire unidirectionnel, variété de couleurs de capuchons. DEL rouges, jaunes ou vertes

**Capacité électrique :** 50 mA à 24 V c.c., maximum **Rigidité diélectrique :** 250 V c.a. minimum **Durabilité mécanique :** 500 000 utilisations minimum **Durabilité électrique :** 500 000 utilisations minimum **Température de fonctionnement :** -25 à 70 °C **Course totale :** 0,016"

Fig.	Circuit	Couleur de DEL	Description de capuchon		N° de référence Digi-Key	Prix unitaire			N° de référence NKK
			Lentille	Diffuseur		1	25	100	
<b>Série JB - Commutateurs profil bas lumineux</b>									
1	SPST§	Rouge	Transparente	Blanc	360-1260-ND	3.91	2.45	2.24	JB15LPC-JB
	SPST§	Rouge	Transparente	Rouge	360-1261-ND	3.91	2.45	2.24	JB15LPC-JC
	SPST§	Jaune	Transparente	Blanc	360-1262-ND	3.91	2.45	2.24	JB15LPE-JB
	SPST§	Jaune	Transparente	Jaune	360-1263-ND	3.91	2.45	2.24	JB15LPE-JE
	SPST§	Vert	Transparente	Blanc	360-1264-ND	3.91	2.45	2.24	JB15LPF-JB
	SPST§	Vert	Transparente	Vert	360-1265-ND	3.91	2.45	2.24	JB15LPF-JF
<b>Série JF - Commutateurs ultra fins lumineux</b>									
2	SPST§	Rouge	—	—	360-1266-ND	5.89	4.08	3.61	JF15AP1CC
	SPST§	Jaune	—	—	360-1267-ND	6.77	4.80	4.24	JF15AP1EE
	SPST§	Vert	—	—	360-1268-ND	6.12	4.17	3.75	JF15AP1FF

§ Commutateur unipolaire unidirectionnel

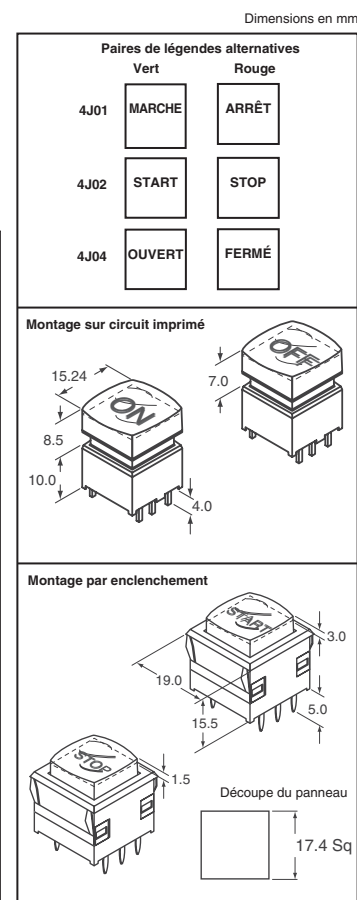
**Commutateurs à bouton-poussoir profil bas lumineux avec légende alternative**

Les options de l'UB2 comprennent des DEL bicolors de forte intensité avec des légendes alternatives par couleur, le tout dans un commutateur unique. Ces options offre aux ingénieurs chargés de la conception un choix exceptionnel pour remplacer les capuchons de légende divisés ou désuets. Vos choix de commutateur à DEL bicolor de type MARCHE/ARRÊT, START/STOP ou OUVERT/FERMÉ. Le capuchon en polycarbonate brillant comporte un filtre unique avec une double légende sous la lentille

transparente. Une fois actionnée, la DEL verte ou rouge souligne en lumière les légendes alternatives, en indiquant clairement l'état désiré pour le circuit. Le texte de légende est noir. **Capacité électrique :** Niveau de puissance (argent) : 5 A à 125/250 V c.a. ou 30 V c.c. Niveau logique (doré) : 0,4 VA maximum à 28 V c.a./c.c. maximum. **Durabilité mécanique :** 1 000 000 d'utilisations min. (à rappel) ; 200 000 utilisations min. (action alternée) **Plage de températures de fonctionnement :** -25 à 50 °C

★ Commutateur unipolaire bidirectionnel ◊ Commutateur bipolaire bidirectionnel

Circuit	Type de montage	Fonction du commutateur	Matériau des contacts	Légende alternative	N° de référence Digi-Key	Prix unitaire			N° de référence NKK
						1	25	100	
SPDT★	Carte CI	Marche-Mom	Or	MARCHE/ARRÊT	360-2227-ND	17.82	13.81	12.47	UB215SKG036CF-4J01
SPDT★	Carte CI	Marche-Marche	Or	MARCHE/ARRÊT	360-2223-ND	18.48	14.33	12.94	UB216SKG036CF-4J01
DPDT◊	Carte CI	Marche-Mom	Or	MARCHE/ARRÊT	360-2229-ND	20.10	15.58	14.07	UB225SKG036CF-4J01
DPDT◊	Carte CI	Marche-Marche	Or	MARCHE/ARRÊT	360-2225-ND	21.03	15.77	14.72	UB226SKG036CF-4J01
SPDT★	À enclenchement	Marche-Mom	Argent	MARCHE/ARRÊT	360-2226-ND	17.44	13.52	12.21	UB215KKW016CF-4J01
SPDT★	À enclenchement	Marche-Marche	Argent	MARCHE/ARRÊT	360-2222-ND	18.10	14.03	12.67	UB216KKW016CF-4J01
DPDT◊	À enclenchement	Marche-Mom	Argent	MARCHE/ARRÊT	360-2228-ND	19.19	15.00	13.56	UB225KKW016CF-4J01
DPDT◊	À enclenchement	Marche-Marche	Argent	MARCHE/ARRÊT	360-2224-ND	20.29	15.72	14.21	UB226KKW016CF-4J01
SPDT★	Carte CI	Marche-Mom	Or	START/STOP	360-2235-ND	17.82	13.81	12.47	UB215SKG036CF-4J02
SPDT★	Carte CI	Marche-Marche	Or	START/STOP	360-2231-ND	18.48	14.33	12.94	UB216SKG036CF-4J02
DPDT◊	Carte CI	Marche-Mom	Or	START/STOP	360-2237-ND	20.10	15.58	14.07	UB225SKG036CF-4J02
DPDT◊	Carte CI	Marche-Marche	Or	START/STOP	360-2233-ND	21.03	15.77	14.72	UB226SKG036CF-4J02
SPDT★	À enclenchement	Marche-Mom	Argent	START/STOP	360-2234-ND	17.44	13.52	12.21	UB215KKW016CF-4J02
SPDT★	À enclenchement	Marche-Marche	Argent	START/STOP	360-2230-ND	18.10	14.03	12.67	UB216KKW016CF-4J02
DPDT◊	À enclenchement	Marche-Mom	Argent	START/STOP	360-2236-ND	19.19	15.00	13.56	UB225KKW016CF-4J02
DPDT◊	À enclenchement	Marche-Marche	Argent	START/STOP	360-2232-ND	20.29	15.72	14.21	UB226KKW016CF-4J02
SPDT★	Carte CI	Marche-Mom	Or	OUVERT/FERMÉ	360-2243-ND	17.82	13.81	12.47	UB215SKG036CF-4J04
SPDT★	Carte CI	Marche-Marche	Or	OUVERT/FERMÉ	360-2239-ND	18.48	14.33	12.94	UB216SKG036CF-4J04
DPDT◊	Carte CI	Marche-Mom	Or	OUVERT/FERMÉ	360-2245-ND	20.10	15.58	14.07	UB225SKG036CF-4J04
DPDT◊	Carte CI	Marche-Marche	Or	OUVERT/FERMÉ	360-2241-ND	21.03	15.77	14.72	UB226SKG036CF-4J04
SPDT★	À enclenchement	Marche-Mom	Argent	OUVERT/FERMÉ	360-2242-ND	17.44	13.52	12.21	UB215KKW016CF-4J04
SPDT★	À enclenchement	Marche-Marche	Argent	OUVERT/FERMÉ	360-2238-ND	18.10	14.03	12.67	UB216KKW016CF-4J04
DPDT◊	À enclenchement	Marche-Mom	Argent	OUVERT/FERMÉ	360-2244-ND	19.19	15.00	13.56	UB225KKW016CF-4J04
DPDT◊	À enclenchement	Marche-Marche	Argent	OUVERT/FERMÉ	360-2240-ND	20.29	15.72	14.21	UB226KKW016CF-4J04



**Montage de bagues miniatures série KB**

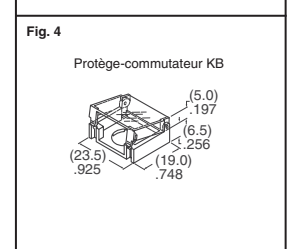
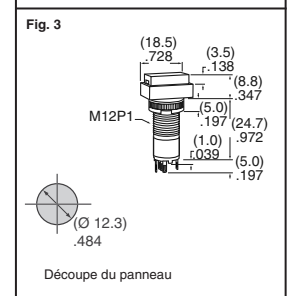
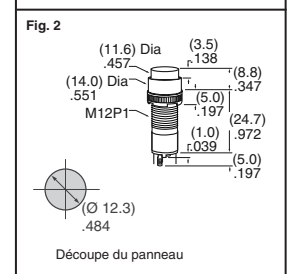
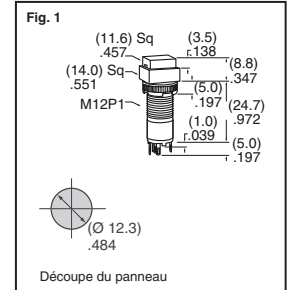
Les boutons-poussoirs KB sont des mécanismes de contact à passage de point mort commutateur unipolaire bidirectionnel ou commutateur bipolaire bidirectionnel assurant une longue durabilité et une sensibilité prononcée. Fournit complet avec écrou. Le diamètre de 12 mm rend ce commutateur idéal pour un empilage dans un panneau d'encombrement minimum. Luminosité DEL

pour une longue durabilité. **Caractéristiques :** • **Capacité électrique :** 1 A à 125/250 V c.a. ou 30 V c.c. pour contacts en argent • **Rigidité diélectrique :** 1 500 V c.a. minimum entre les contacts et le boîtier • **Durabilité mécanique :** 100 000 utilisations minimum • **Durabilité électrique :** 50 000 opérations minimum (argent) • **Course totale :** 0,118" • **Température de fonctionnement :** -25 à 50 °C • Reconnu par UL et certifié par CSA à 1 A nominal.

Fig.	Circuit	Fonction du commutateur	Couleur	N° de référence Digi-Key	Prix unitaire			N° de référence NKK
					1	25	100	
<b>Commutateurs cadran carré série KB</b>								
1	SPDT	Marche-Mom	Rouge	360-1990-ND	8.90	6.31	5.81	KB15SKW01-5C-JC-RO
		Marche-Mom	Ambre	360-1991-ND	8.90	6.31	5.81	KB15SKW01-5D-JD-RO
		Marche-Mom	Vert	360-1992-ND	8.90	6.31	5.81	KB15SKW01-5F-JF-RO
		Marche-Marche	Rouge	360-1999-ND	9.55	6.77	6.23	KB16SKW01-5C-JC-RO
		Marche-Marche	Ambre	360-2000-ND	9.55	6.77	6.23	KB16SKW01-5D-JD-RO
		Marche-Marche	Vert	360-2001-ND	9.55	6.77	6.23	KB16SKW01-5F-JF-RO
	DPDT	Marche-Mom	Rouge	360-1613-ND	11.72	8.50	7.56	KB25SKW01-5C-JC
		Marche-Mom	Rouge	360-2008-ND	10.75	7.79	6.93	KB25SKW01-5C-JC-RO
		Marche-Mom	Ambre	360-1614-ND	10.06	7.29	6.49	KB25SKW01-5D-JD
		Marche-Mom	Ambre	360-2009-ND	10.75	7.79	6.93	KB25SKW01-5D-JD-RO
		Marche-Mom	Vert	360-2010-ND	10.75	7.79	6.93	KB25SKW01-5F-JF-RO
		Marche-Marche	Rouge	360-2017-ND	11.32	8.21	7.30	KB26SKW01-5C-JC-RO
<b>Commutateurs cadran rond série KB</b>								
2	SPDT	Marche-Mom	Rouge	360-1984-ND	8.90	6.31	5.81	KB15CKW01-5C-JC-RO
		Marche-Mom	Ambre	360-1985-ND	8.90	6.31	5.81	KB15CKW01-5D-JD-RO
		Marche-Mom	Vert	360-1986-ND	8.90	6.31	5.81	KB15CKW01-5F-JF-RO
		Marche-Marche	Rouge	360-1993-ND	9.55	6.77	6.23	KB16CKW01-5C-JC-RO
		Marche-Marche	Ambre	360-1994-ND	9.55	6.77	6.23	KB16CKW01-5D-JD-RO
		Marche-Marche	Vert	360-1995-ND	9.55	6.77	6.23	KB16CKW01-5F-JF-RO
	DPDT	Marche-Mom	Rouge	360-2002-ND	10.75	7.79	6.93	KB25CKW01-5C-JC-RO
		Marche-Mom	Ambre	360-1626-ND	10.06	7.29	6.49	KB25CKW01-5D-JD
		Marche-Mom	Ambre	360-2003-ND	10.75	7.79	6.93	KB25CKW01-5D-JD-RO
		Marche-Mom	Vert	360-2004-ND	10.75	7.79	6.93	KB25CKW01-5F-JF-RO
		Marche-Mom	Rouge	360-2011-ND	11.32	8.21	7.30	KB26CKW01-5C-JC-RO
		Marche-Marche	Ambre	360-2012-ND	11.40	8.26	7.35	KB26CKW01-5D-JD-RO
<b>Commutateurs cadran rectangulaire série KB</b>								
3	SPDT	Marche-Mom	Rouge	360-1987-ND	8.90	6.31	5.81	KB15RKW01-5C-JC-RO
		Marche-Mom	Ambre	360-1988-ND	8.90	6.31	5.81	KB15RKW01-5D-JD-RO
		Marche-Mom	Vert	360-1989-ND	8.90	6.31	5.81	KB15RKW01-5F-JF-RO
		Marche-Marche	Rouge	360-1996-ND	9.55	6.77	6.23	KB16RKW01-5C-JC-RO
		Marche-Marche	Ambre	360-1635-ND	8.94	6.34	5.84	KB16RKW01-5D-JD
		Marche-Marche	Ambre	360-1997-ND	9.55	6.77	6.23	KB16RKW01-5D-JD-RO
	DPDT	Marche-Mom	Rouge	360-2005-ND	10.75	7.79	6.93	KB25RKW01-5C-JC-RO
		Marche-Mom	Ambre	360-1638-ND	11.72	8.50	7.56	KB25RKW01-5D-JD
		Marche-Mom	Ambre	360-2006-ND	10.75	7.79	6.93	KB25RKW01-5D-JD-RO
		Marche-Mom	Vert	360-2007-ND	10.75	7.79	6.93	KB25RKW01-5F-JF-RO
		Marche-Marche	Rouge	360-2014-ND	11.32	8.21	7.30	KB26RKW01-5C-JC-RO
		Marche-Marche	Ambre	360-2015-ND	11.32	8.21	7.30	KB26RKW01-5D-JD-RO
<b>Accessoires KB — Conforme à RoHS</b>								
—	Clé à douilles pour fixation sur panneau série KB			360-1000-ND	2.26	1.39	1.24	AT108
4	Écran protecteur pour série KB carrée/ronde			360-1004-ND	1.98	1.19	1.04	AT494
		Écran protecteur pour série KB rectangulaire		360-1006-ND	2.12	1.28	1.11	AT4024

◆ Conforme à RoHS ◊ Commutateur unipolaire bidirectionnel ◆ Commutateur bipolaire bidirectionnel

Dimensions en (mm) pouces



**Montage par enclenchement de taille standard série LB**

Le commutateur à bouton-poussoir est conçu avec un mécanisme de contact à enclenchement et coupeur unique. La combinaison de formation en papillon et d'action de ressort du contact mobile crée la caractéristique de fermeture et d'ouverture rapide

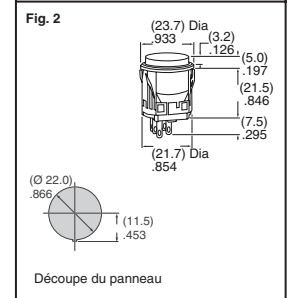
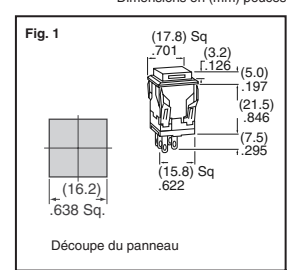
qui limite la formation d'arc et prolonge la durée électrique. Le commutateur est offert avec des actions monostables ou alternatives en configurations unipolaires ou bipolaires. **Caractéristiques :** • **Capacité électrique :** 3 A à 125/250 V c.a. ou 30 V c.c. pour contacts en argent • **Rigidité diélectrique :** 1 500 V c.a. minimum entre les contacts et le boîtier • **Durabilité mécanique :** 1 000 000 d'utilisations minimum à ressort de rappel ; 200 000

utilisations minimum pour maintien minimum • **Course totale :** 0,118" • **Température de fonctionnement :** -25 à 50 °C • Reconnu par UL et certifié par CSA à 3 A nominal.

Fig.	Circuit	Fonction du commutateur	Couleur	N° de référence Digi-Key	Prix unitaire			N° de référence NKK
					1	25	100	
<b>Commutateurs cadran carré série LB</b>								
1	SPDT	Marche-Mom	Rouge	360-2026-ND	11.59	8.43	7.64	LB15SKW01-5C-JC-RO
		Marche-Mom	Ambre	360-2027-ND	11.59	8.43	7.64	LB15SKW01-5D-JD-RO
		Marche-Mom	Vert	360-2028-ND	11.59	8.43	7.64	LB15SKW01-5F-JF-RO
		Marche-Marche	Rouge	360-1646-ND	12.41	9.03	8.18	LB16SKW01-5C-JC
		Marche-Marche	Rouge	360-2035-ND	12.86	9.36	8.48	LB16SKW01-5C-JC-RO
		Marche-Marche	Ambre	360-1647-ND	12.41	9.03	8.18	LB16SKW01-5D-JD
	DPDT	Marche-Mom	Rouge	360-2044-ND	13.73	9.99	9.06	LB25SKW01-5C-JC-RO
		Marche-Mom	Ambre	360-1650-ND	13.23	9.63	8.72	LB25SKW01-5D-JD
		Marche-Mom	Ambre	360-2045-ND	13.73	9.99	9.06	LB25SKW01-5D-JD-RO
		Marche-Mom	Vert	360-1651-ND	13.23	9.63	8.72	LB25SKW01-5F-JF
		Marche-Mom	Vert	360-2046-ND	13.73	9.99	9.06	LB25SKW01-5F-JF-RO
		Marche-Marche	Rouge	360-2053-ND	14.34	10.59	9.73	LB26SKW01-5C-JC-RO
<b>Commutateurs cadran rond série LB</b>								
2	SPDT	Marche-Mom	Rouge	360-2020-ND	11.59	8.43	7.64	LB15CKW01-5C-JC-RO
		Marche-Mom	Ambre	360-2021-ND	11.59	8.43	7.64	LB15CKW01-5D-JD-RO
		Marche-Mom	Vert	360-2022-ND	11.59	8.43	7.64	LB15CKW01-5F-JF-RO
		Marche-Marche	Rouge	360-1658-ND	12.41	9.03	8.18	LB16CKW01-5C-JC
		Marche-Marche	Rouge	360-2029-ND	12.86	9.36	8.48	LB16CKW01-5C-JC-RO
		Marche-Marche	Ambre	360-1659-ND	14.03	10.21	9.25	LB16CKW01-5D-JD

◆ Conforme à RoHS ◊ Commutateur unipolaire bidirectionnel ◆ Commutateur bipolaire bidirectionnel

Dimensions en (mm) pouces



(suite)

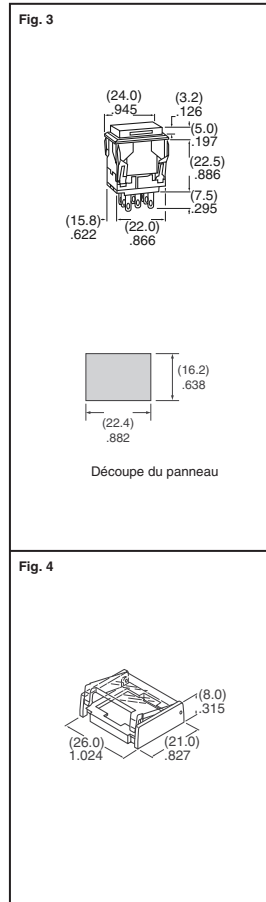
**Livraison gratuite pour les commandes de plus de 65 € ! Tous les prix sont indiqués en euros.**

fr.digikey.com — Téléphone (numéro vert) : 0800-161-113 — Téléphone : +31 (0)53-484-9584 — Télécopieur : +33 (0)38-717-0111

(FR091) 2213

Dimensions en (mm) pouces

Fig.	Circuit	Fonction du commutateur	Couleur	N° de référence Digi-Key	Prix unitaire	1	25	100	N° de référence NKK
<b>Commutateurs cadran rond série LB — Conforme à RoHS</b>									
2	DPDT	Marche-Marche	Ambre	360-2030-ND	12.86	9.36	8.48		LB16CKW01-5D-JD-RO
		Marche-Marche	Vert	360-2031-ND	12.86	9.36	8.48		LB16CKW01-5F-JF-RO
		Marche-Mom	Rouge	360-2038-ND	13.73	9.99	9.06		LB25CKW01-5C-JC-RO
		Marche-Mom	Ambre	360-2039-ND	13.73	9.99	9.06		LB25CKW01-5D-JD-RO
		Marche-Mom	Vert	360-2040-ND	13.73	9.99	9.06		LB25CKW01-5F-JF-RO
		Marche-Marche	Rouge	360-2047-ND	14.34	10.59	9.73		LB26CKW01-5C-JC-RO
		Marche-Marche	Ambre	360-2048-ND	14.34	10.59	9.73		LB26CKW01-5D-JD-RO
		Marche-Marche	Vert	360-2049-ND	14.34	10.59	9.73		LB26CKW01-5F-JF-RO
<b>Commutateurs cadran rectangulaire série LB</b>									
3	SPDT	Marche-Mom	Rouge	360-2023-ND	11.59	8.43	7.64		LB15RKW01-5C-JC-RO
		Marche-Mom	Ambre	360-2024-ND	11.59	8.43	7.64		LB15RKW01-5D-JD-RO
		Marche-Mom	Vert	360-2025-ND	11.59	8.43	7.64		LB15RKW01-5F-JF-RO
		Marche-Marche	Rouge	360-2032-ND	12.86	9.36	8.48		LB16RKW01-5C-JC-RO
		Marche-Marche	Ambre	360-2033-ND	12.86	9.36	8.48		LB16RKW01-5D-JD-RO
		Marche-Marche	Vert	360-2034-ND	12.86	9.36	8.48		LB16RKW01-5F-JF-RO
	DPDT	Marche-Mom	Rouge	360-2041-ND	13.73	9.99	9.06		LB25RKW01-5C-JC-RO
		Marche-Mom	Ambre	360-1674-ND	13.23	9.63	8.72		LB25RKW01-5D-JD-RO
		Marche-Mom	Ambre	360-2042-ND	13.73	9.99	9.06		LB25RKW01-5D-JD-RO
		Marche-Mom	Vert	360-1675-ND	13.23	9.63	8.72		LB25RKW01-5F-JF-RO
		Marche-Mom	Vert	360-2043-ND	13.73	9.99	9.06		LB25RKW01-5F-JF-RO
		Marche-Marche	Rouge	360-2050-ND	14.34	10.59	9.73		LB26RKW01-5C-JC-RO
		Marche-Marche	Ambre	360-2051-ND	14.34	10.59	9.73		LB26RKW01-5D-JD-RO
		Marche-Marche	Vert	360-2052-ND	14.34	10.59	9.73		LB26RKW01-5F-JF-RO
<b>Accessoires LB — Conforme à RoHS</b>									
4	Écran protecteur pour série LB carrée			360-1005-ND	2.52	1.55	1.35		AT499
	Écran protecteur pour série LB rectangulaire			360-1007-ND	2.52	1.55	1.35		AT4057



◆ Conforme à RoHS ◆ Commutateur bipolaire bidirectionnel ◊ Commutateur unipolaire bidirectionnel

**Caractéristiques électriques :**

• Capacité des contacts : Courant max. : 100 mA ; Tension maximale : 24 V • Résistance de contact : 100 mΩ maximum • Résistance d'isolement : 100 mΩ minimum (500 V c.c.)

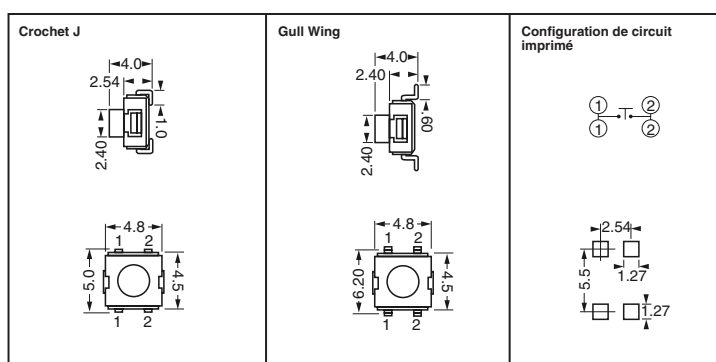
**Caractéristiques générales :**

• Type de commutateur : normalement ouvert • Plage de températures de fonctionnement : -55 à 125 °C • Rigidité diélectrique : 250 V c.a.

**Caractéristiques mécaniques :**

• Durée de vie, chargé : 10 000 actionnements

Type	N° de référence Digi-Key	Prix unitaire de bande coupée	N° de référence Digi-Key	Prix de bande et bobine
		1 10 100		500 1 000 5 000
Crochet J	7914J-000ECT-ND	1.06 .94 .79	7914J-000ETR-ND	301.87 528.83 452.81/M
Gull Wing	7914G-000ECT-ND	1.06 .94 .79	7914G-000ETR-ND	301.87 528.83 452.81/M



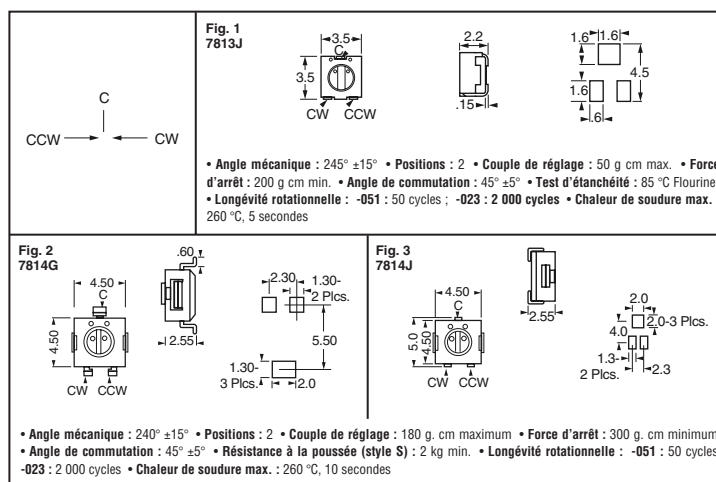
**Caractéristiques électriques :**

• Capacité des contacts : Courant max. : 100 mA Tension maximale : 24 V • Temporisation des contacts : sans court-circuit • Résistance de contact : 2 Ω maximum • Résistance d'isolement : 100 mΩ minimum (500 V c.c.) • Rigidité diélectrique : 250 V c.a.

**Caractéristiques générales :**

• Type de commutateur : unipolaire bidirectionnel • Plage de températures de fonctionnement : -55 à 125 °C

Fig.	Dim. (mm)	Durée de vie	N° de référence Digi-Key	Prix unitaire de bande coupée	N° de référence Digi-Key	Prix de bande et bobine
				1 10 100		500 1 000
1	3	50	7813J-051ECT-ND	2.35 2.08 1.75	7813J-051ETR-ND	— 1173.94
		2000	7813J-023ECT-ND	2.58 2.29 1.92	7813J-023ETR-ND	— 1291.34
2	4	50	7814G-051ECT-ND	2.35 2.08 1.75	7814G-051ETR-ND	670.82 1173.94
		2000	7814G-023ECT-ND	2.58 2.29 1.92	7814G-023ETR-ND	737.91 1291.34
3	4	50	7814J-051ECT-ND	2.35 2.08 1.75	7814J-051ETR-ND	670.82 1173.94
		2000	7814J-023ECT-ND	2.58 2.29 1.92	7814J-023ETR-ND	737.91 1291.34



Digi-Reel® La plupart des composants à découper à technologie CMS sont disponibles sur une Digi-Reel®. Pour connaître la référence bobine Digi-Reel, modifier 1-ND en 6-ND ou CT-ND en DKR-ND. Voir les services Digi-Key® en page 2 pour plus d'informations.