

Fig.	Couleur du corps	Couleur de l'actionneur	Fonction du circuit	Switch Type*	Marquage de légende	N° de référence Digi-Key	Prix unitaire 1	10	50	N° de référence Cherry		
Série SR — Commutateurs à bascule miniatures de 10 A												
1	Noir	Noir	Marche/Arrêt	SPST▲	A	CH755-ND	.73	.65	.55	SRB22A2FBBNN		
		Noir	Marche/Marche	SPDT▲	D	CH756-ND	.78	.70	.58	SRB23A2BBBNN		
		Noir	On/Off/On**	SPDT▲	B	CH757-ND	.91	.82	.68	SRB24A2HBBNN		
		Noir	Marche/Arrêt	SPST▲	D	CH758-ND	.71	.63	.53	SRB22A2BBBNN		
		Noir	Marche/Arrêt	SPST▲	C	CH759-ND	.71	.63	.53	SRB22A2GBBNN		
		Rouge	Marche/Arrêt	SPST▲	A	CH760-ND	.71	.63	.53	SRB22A2BBBNN		
1	Noir	Rouge	Marche/Arrêt	SPST▲	A	CH761-ND	.73	.65	.55	SRB22A2FBBNN		
		Blanc	Marche/Arrêt	SPST▲	D	CH762-ND	.73	.65	.55	SRB22A2BBBNN		
		Série LR — Commutateurs à bascule multipolaires de 10 A										
		1	Noir	Noir	Marche/Arrêt	SPST▲	D	CH763-ND	.85	.76	.63	LRA22H2BBBNN
				Noir	Marche/Arrêt	SPST▲	A	CH764-ND	.85	.76	.63	LRA22H2FBBNN
				Noir	Marche/Arrêt	SPST▲	E	CH765-ND	.85	.76	.63	LRA22H2DBBNN
1	Gris	Gris	Marche/Arrêt	SPST▲	A	CH768-ND	.91	.82	.68	LRA22H2FYNN		
		Noir	Marche/Arrêt	DPST††	A	CH770-ND	.94	.84	.70	LRA32H2FBBNN		
		Noir	Marche/Arrêt	DPST††	E	CH771-ND	.94	.84	.70	LRA32H2DBBNN		
		Illuminé en rouge	Marche/Arrêt	DPST††	D	CH773-ND	1.14	1.02	.85	LRA32H2BBRLN		
		Illuminé en rouge	Marche/Arrêt	SPST▲	A	CH774-ND	1.05	.94	.78	LRA22H2FBRLLN		
		Illuminé en rouge	Marche/Arrêt	DPST††	A	CH775-ND	1.14	1.02	.85	LRA32H2FBRLLN		
2	Noir	Illuminé en vert	Marche/Arrêt	SPST▲	D	CH776-ND	1.05	.94	.78	LRA22H2BBGLN		
		Illuminé en vert	Marche/Arrêt	DPST††	A	CH779-ND	1.14	1.02	.85	LRA32H2FBGLN		
		Illuminé en ambre	Marche/Arrêt	SPST▲	D	CH780-ND	1.01	.90	.75	LRA22H2BBALN		
		Illuminé en ambre	Marche/Arrêt	DPST††	D	CH781-ND	1.14	1.02	.85	LRA32H2BBALN		
		Série CR — Commutateurs à bascule standard de 20 A										
		2	Noir	Noir	Marche/Arrêt	SPST▲	D	CH798-ND	.89	.80	.67	CRE22F2BBBNE
Noir	Marche/Arrêt			SPST▲	A	CH799-ND	.89	.80	.67	CRE22F2FBBNE		
Noir/rouge	Marche/Arrêt			SPST▲	F	CH800-ND	.91	.82	.68	CRE22F4BBBNE		
Noir/rouge	Marche/Arrêt			SPST▲	E/F	CH801-ND	.91	.82	.68	CRE22F4DBBNE		
Noir/rouge	Marche/Arrêt			SPST▲	A/F	CH840-ND	.91	.82	.68	CRE22F4FBBNE		
2	Blanc			Noir	Marche/Arrêt	SPST▲	E	CH802-ND	.89	.80	.67	CRE22F2PBBNE
		Rouge	Marche/Arrêt	SPST▲	A	CH803-ND	.91	.82	.68	CRE22F2FBBNE		
		Blanc/rouge	Marche/Arrêt	SPST▲	F	CH804-ND	.94	.84	.70	CRE22F4BWWNE		
		Gris	Marche/Arrêt	SPST▲	A	CH805-ND	.94	.84	.70	CRE22F4FYNN		
		2	Noir	Noir	Marche/Marche	SPDT▲	D	CH806-ND	.96	.90	.75	CRE23F2BBBNE
				Noir	On/Off/On**	SPDT▲	B	CH807-ND	1.03	.92	.77	CRE24F2HBBNE
Rouge	On/Off/On**			SPDT▲	D	CH808-ND	1.03	.92	.77	CRE24F2BBRNE		
Illuminé en rouge	Marche/Arrêt			SPST▲	D	CH809-ND	1.12	1.00	.83	CRE22F2BBRLE		
Illuminé en ambre	Marche/Arrêt			SPST▲	D	CH810-ND	1.12	1.00	.83	CRE22F2BBALE		
Illuminé en vert	Marche/Arrêt			SPST▲	D	CH811-ND	1.19	1.06	.89	CRE22F2BBGLE		
3	Noir	Noir/rouge Lavables	Marche/Arrêt	SPST▲	F	CH813-ND	1.28	1.14	.95	CRE22F4BBBNW		
		Série TR — Commutateurs d'alimentation à bascule minces de 16 A										
3	Noir	Noir	Marche/Arrêt	SPST▲	A	CH792-ND	.98	.88	.73	TRG22F2BBBNN		
		Noir	Marche/Arrêt	SPST▲	E	CH793-ND	.98	.88	.73	TRG22F2DBBNN		

Fig.	Couleur du corps	Couleur de l'actionneur	Fonction du circuit	Switch Type*	Marquage de légende	N° de référence Digi-Key	Prix unitaire 1	10	50	N° de référence Cherry		
3	Noir	Rouge	Marche/Arrêt	SPST▲	A	CH794-ND	1.01	.90	.75	TRG22F2FBBNN		
		Illuminé en rouge	Marche/Arrêt	SPST▲	D	CH795-ND	1.19	1.06	.89	TRG22F2BBRLN		
		Illuminé en vert	Marche/Arrêt	SPST▲	D	CH796-ND	1.19	1.06	.89	TRG22F2BBGLN		
Série WR — Grands commutateurs à bascule bipolaires de 16 A												
4	Noir	Noir	Marche/Arrêt	DPST††	A	CH784-ND	1.28	1.14	.95	WRG32F2FBBNN		
		Noir	Marche/Arrêt	DPST††	A	CH785-ND	1.28	1.14	.95	WRG32F5FBBNN		
		Noir	On/Off/On**	DPST††	B	CH786-ND	1.56	1.39	1.16	WRG32F2HBBNN		
		Illuminé en rouge	Marche/Arrêt	DPST††	D	CH787-ND	1.60	1.43	1.19	WRG32F2BBRLN		
		Illuminé en rouge	Marche/Arrêt	DPST††	A	CH788-ND	1.60	1.43	1.19	WRG32F2FBRLLN		
		Illuminé en rouge	Marche/Arrêt	DPST††	D	CH789-ND	1.60	1.43	1.19	WRG32F5BBRLN		
4	Noir	Illuminé en vert	Marche/Arrêt	DPST††	D	CH790-ND	1.64	1.47	1.22	WRG32F2BBGLN		
		Illuminé en vert	Marche/Arrêt	DPST††	A	CH791-ND	1.69	1.51	1.26	WRG32F2FBGLN		
		Série YR — Commutateurs d'alimentation à bascule bipolaires de 20 A										
		4	Noir	Noir	Marche/Arrêt	DPST††	A	CH905-ND	1.74	1.55	1.29	YRM32F2FBBNN
				Noir	Marche/Arrêt	DPST††	D	CH906-ND	1.69	1.51	1.26	YRM32F2BBBNN
				Noir	Marche/Arrêt	DPST††	D	CH907-ND	2.15	1.92	1.60	YRM32F2BBRLN
Série FR — Commutateurs à bascule bipolaires de 12 A												
5	Noir	Noir	Marche/Arrêt	DPST††	D	CH856-ND	1.47	1.31	1.09	FRH32A2BBBNN		
		Noir	Marche/Marche	DPST††	D	CH857-ND	1.53	1.37	1.14	FRH33A2BBBNN		
		Noir	Marche/Arrêt	DPST††	E	CH858-ND	1.47	1.31	1.09	FRH32A2DBBNN		
Série GR — Commutateurs à bascule compacts de 15 A												
6	Noir	Noir	Marche/Arrêt	SPST▲	D	CH860-ND	.89	.80	.67	GRF22N2BBBNN		
		Noir	Marche/Arrêt	SPST▲	A	CH861-ND	.89	.80	.67	GRF22N2FBBNN		
		Noir	Marche/Marche	SPDT▲	D	CH862-ND	1.05	.94	.78	GRF23N2BBBNN		
		Illuminé en rouge	Marche/Arrêt	SPST▲	D	CH863-ND	1.24	1.10	.92	GRF22N2BBRLN		
Série PR — Commutateurs d'alim. à bascule de 6 A												
7	Noir	Noir	Marche/Arrêt	SPST▲	D	CH864-ND	.98	.88	.73	PRK22J5BBBNN		
		Noir	Marche/Arrêt	SPST▲	E	CH865-ND	.98	.88	.73	PRK22J5DBBNN		
Série RR — Commutateurs ronds à bascule de 10 A												
8	Noir	Noir	Marche/Arrêt	SPST▲	A	CH866-ND	.94	.84	.70	RRA22H3BBBNN		
		Noir	Rouge	Marche/Arrêt	SPST▲	D	CH869-ND	.94	.84	.70	RRA22H3FBRNN	
		Noir	Noir	Marche/Arrêt	DPST††	A	CH867-ND	1.40	1.24	1.04	RRA22H3FBBNN	
		Noir	Illuminé en rouge	Marche/Arrêt	SPST▲	D	CH870-ND	1.26	1.12	.94	RRA22H3BBRLN	
		Noir	Illuminé en rouge	Marche/Arrêt	SPST▲	D	CH873-ND	1.26	1.12	.94	RRA22H3BBRNN	
		Noir	Illuminé en rouge	Marche/Arrêt	DPST††	D	CH871-ND	1.67	1.49	1.24	RRA22H3BBRLN	
8	Noir	Illuminé en ambre	Marche/Arrêt	SPST▲	D	CH872-ND	1.26	1.12	.94	RRA22H3BBALN		
		Blanc	Blanc	Marche/Arrêt	SPST▲	D	CH868-ND	.94	.84	.70	RRA22H3BWWNN	
		Blanc	Rouge	Marche/Arrêt	SPST▲	D	CH874-ND	.94	.84	.70	RRA22H3BWRNN	
		Série SR — Commutateurs ronds miniatures à bascule de 20 A										
		9	Noir	Noir	Marche/Arrêt	SPST▲	D	CH875-ND	1.05	.94	.78	SRJ22A3BBBNN
				Noir	Marche/Marche	SPDT▲	D	CH876-ND	1.24	1.10	.92	SRJ23A3BBBNN
Noir	On/Off/On**			SPDT▲	D	CH877-ND	1.33	1.18	.99	SRJ24A3BBBNN		
Noir	On/Off/On**			SPDT▲	B	CH878-ND	1.33	1.18	.99	SRJ24A3HBBNN		

‡ 12 V c.c. incandescent * Type de commutateur ** Marche/Arrêt/Marche ▲ Commutateur unipolaire unidirectionnel
 △ Commutateur unipolaire bidirectionnel †† Commutateur bipolaire bidirectionnel †† Commutateur unipolaire unidirectionnel



Commutateurs à bascule conformes aux normes internationales High Inrush TV Rated



Série JW : comprend les premières bascules moulées de l'industrie avec calibre TV (JWM et JWMW : TV-5 ; JWL : TV-8). Conformes UL, CSA, VDE, SEMKO et SEV. Contacts en argent, bornes à cosse à souder scellées à l'époxy. **Durabilité électrique** : JWM et JWMW : 10 A à 125/250 V c.a. ; JWMW : 10 A à 30 V c.c. ; JWL : 16 A à 125/250 V c.a. **Rigidité diélectrique** : 2 000 V c.a. min. entre les contacts ; 4 000 V c.a. min. entre les contacts et le boîtier. **Durabilité électrique** : 25 000 utilisations minimum **Température de fonctionnement** : -25 à 70 °C **Angle de poussée** : 26° **Bornes** : JWM et JWMW : cosses à souder, JWL : 0,187" QC. Tous les commutateurs sont constitués d'un corps noir et d'un actionneur noir. Option joint de panneau IP67 disponible.

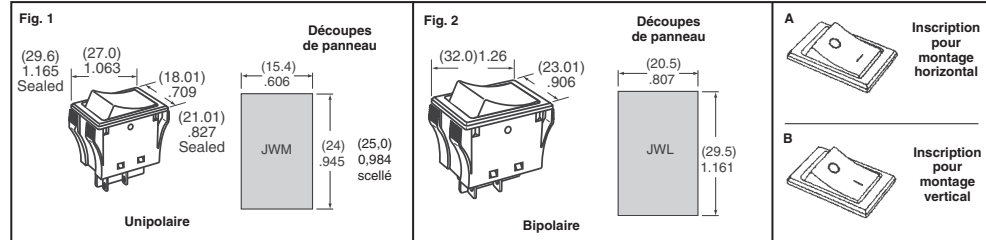


Fig.	Circuit de commutation	Fonction	Marquage	N° de référence Digi-Key	1	Prix unitaire 25	100	N° de référence NKK
1	SPST▲	Marche-Arrêt	A	360-1483-ND	5.72	3.96	3.50	JWM11RA1A
	SPST▲	Marche-Arrêt	B	360-1484-ND	5.72	3.96	3.50	JWM11RA2A
	SPST▲	Marche-Arrêt	A	360-1715-ND†	6.73	4.58	4.05	JWMW11RA1A
	SPST▲	Marche-Arrêt	B	360-1716-ND†	6.73	4.58	4.05	JWMW11RA2A
	DPST††	Marche-Arrêt	A	360-1487-ND	7.17	5.09	4.49	JWM21RA1A
	DPST††	Marche-Arrêt	B	360-1488-ND	7.17	5.09	4.49	JWM21RA2A
—	DPST††	Marche-Arrêt	A	360-1717-ND†	8.13	5.53	5.09	JWMW21RA1A

Fig.	Circuit de commutation	Fonction	Marquage	N° de référence Digi-Key	1	Prix unitaire 25	100	N° de référence NKK
1	DPST††	Marche-Arrêt	B	360-1718-ND†	8.13	5.53	5.09	JWMW21RA2A
	SPST▲	Marche-Arrêt	A	360-1491-ND	7.11	5.04	4.45	JWL11RA1A
2	SPST▲	Marche-Arrêt	B	360-1492-ND	7.11	5.04	4.45	JWL11RA2A
	DPST††	Marche-Arrêt	A	360-1495-ND	9.26	6.56	6.04	JWL21RA1A
—	DPST††	Marche-Arrêt	B	360-1496-ND	9.26	6.56	6.04	JWL21RA2A
—	Gaine de commutation étanche à l'eau	Série JWL	—	360-1011-ND	3.00	1.85	1.63	AT4126

† Panneau scellé †† Commutateur bipolaire unidirectionnel ▲ Commutateur unipolaire unidirectionnel

Livraison gratuite pour les commandes de plus de 65 € ! Tous les prix sont indiqués en euros.

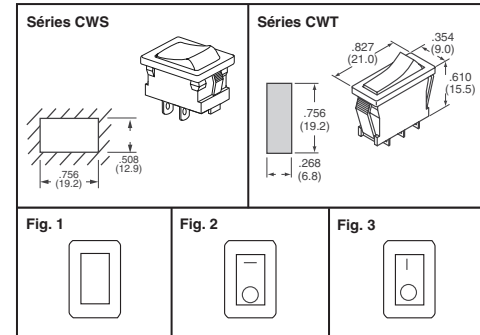
fr.digikey.com — Téléphone (numéro vert) : 0800-161-113 — Téléphone : +31 (0)53-484-9584 — Télécopieur : +33 (0)38-717-0111

Fig.	Circuit	Fonction du commutateur	Couleur de l'actionneur	Bornes	Courant nominal	N° de référence Digi-Key	Prix unitaire			N° de référence NKK
							1	25	100	
1	SPST▲	Marche-Arrêt	—	Soudure	6A	360-1720-ND	2.04	1.23	1.07	CWSA11AAANS
	SPDTΔ	Marche-Marche	—	Soudure	6A	360-1727-ND	2.50	1.53	1.33	CWT12AAS1
	DPST‡	Marche-Arrêt	Rouge 125 V c.a.	0,187" QC	9A	360-1728-ND	3.85	2.41	2.20	CWSB21CACF
	DPST‡	Marche-Arrêt	Ambre 125 V c.a.	0,187" QC	9A	360-1729-ND	3.85	2.41	2.20	CWSB21DADF
	DPST‡	Marche-Arrêt	Vert 125 V c.a.	0,187" QC	9A	360-1730-ND	3.85	2.41	2.20	CWSB21FAFF
	DPST‡	Marche-Arrêt	DEL rouge	0,110" QC	9A	360-1731-ND	6.46	4.40	3.88	CWSC21JCACS
	DPST‡	Marche-Arrêt	DEL ambre	0,110" QC	9A	360-1732-ND	6.46	4.40	3.88	CWSC21JDADS
	DPST‡	Marche-Arrêt	DEL verte	0,110" QC	9A	360-1733-ND	6.46	4.40	3.88	CWSC21JFAFS
	SPST▲	Marche-Arrêt	DEL rouge	0,110" QC	9A	360-1734-ND	4.35	2.78	2.54	CWSC11JCACS
	SPST▲	Marche-Arrêt	DEL ambre	0,110" QC	9A	360-1735-ND	4.35	2.78	2.54	CWSC11JDADS
	SPST▲	Marche-Arrêt	DEL verte	0,110" QC	9A	360-1736-ND	4.35	2.78	2.54	CWSC11JFAFS
	2	SPST▲	Marche-Arrêt	—	Soudure	6A	360-1721-ND	2.19	1.31	1.17
SPST▲		Marche-Arrêt	—	0,187" QC	6A	360-1723-ND	2.31	1.42	1.27	CWSB11AA1F
DPST‡		Marche-Arrêt	—	0,187" QC	6A	360-1725-ND	3.00	1.76	1.69	CWSB21AA1F
3	SPST▲	Marche-Arrêt	—	Soudure	6A	360-1722-ND	2.19	1.31	1.17	CWSA11AAAN2S
	SPST▲	Marche-Arrêt	—	0,187" QC	6A	360-1724-ND	2.31	1.42	1.27	CWSB11AA2F
	DPST‡	Marche-Arrêt	—	0,187" QC	6A	360-1726-ND	3.00	1.76	1.69	CWSB21AA2F

▲ Commutateur unipolaire unidirectionnel Δ Commutateur unipolaire bidirectionnel ‡ Commutateur bipolaire unidirectionnel

Valeurs nominales lampe néon			
	Rouge	Ambre	Vert
Tension interne	125V	125V	125V
Résistance	33KΩ	33KΩ	33KΩ
Actuel	1.4mA	1.4mA	0.6mA

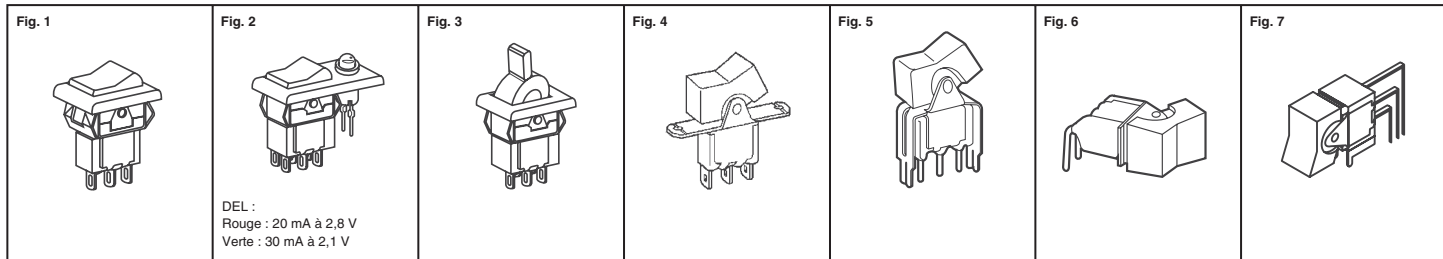
Valeur nominale DEL			
	Rouge	Ambre	Vert
Tension directe	2.1V	2.0V	1.95V
Courant direct	20mA	20mA	20mA
Courant de crête	30mA	30mA	30mA



Commutateurs miniatures à bascule de la série M

CARACTÉRISTIQUES : • Les barrières à haute isolation renforcent l'isolation des circuits des dispositifs multipolaires ainsi que la protection des points de contact. • Les bornes scellées à l'époxy empêchent l'entrée du flux de soudage et d'autres polluants. • Le dispositif de protection contre la polarisation prévient tout mauvais alignement des contacts. Le verrouillage du bloc de l'actionneur avec la bascule et le guide interne ne permet pas la transmission d'une force diagonale sur la bascule, empêchant ainsi le contact avec le mécanisme. **SPÉCIFICATIONS :** **Capacité électrique :** • Niveau de puissance (argent) : 6 A à 125 V c.a., 3 A à 250 V c.a., 4 A à 30 V c.c. pour les circuits Marche-Marche, 3 A

à 30 V c.c. pour tous les autres • Niveau logique (or) : 0,4 VA max. à 28 V c.a./c.c. max. • Résistance des contacts : 10 mΩ max. (argent) ; 20 mΩ max. (or) • Résistance d'isolement : 1 000 MΩ min. à 500 V c.c. • Rigidité diélectrique : 1 000 V c.a. min. entre les contacts pendant 1 minute • Durabilité mécanique : 50 000 utilisations minimum • Durabilité électrique : 25 000 utilisations min. pour l'argent ; 50 000 utilisations min. pour l'or. • Matériau du châssis : acier inoxydable, actionneur noir • Plage de températures de fonctionnement : -30 à 85 °C



Δ Commutateur unipolaire bidirectionnel †† Commutateur bipolaire bidirectionnel * Commutateur tétrapolaire bidirectionnel

Fig.	Circuit	Description de l'actionneur	Fonction du commutateur	Terminaison	Matériau des contacts	N° de référence Digi-Key	Prix unitaire			N° de référence NKK
							1	25	100	
1	SPDTΔ	Commutateur à bascule enclenchable	Marche-Marche	Cosse à souder	Argent	360-2247-ND	4.80	3.20	2.87	M2012TJW01-FA-1A
	SPDTΔ	Commutateur à bascule enclenchable	Marche-Arrêt-Marche	Cosse à souder	Argent	360-2255-ND	5.33	3.55	3.18	M2013TJW01-FA-1A
	SPDTΔ	Commutateur à bascule enclenchable	Marche-Mom	Cosse à souder	Argent	360-2257-ND	5.59	3.87	3.43	M2015TJW01-FA-1A
	SPDTΔ	Commutateur à bascule enclenchable	Mom-Arrêt-Mom	Cosse à souder	Argent	360-2259-ND	5.67	3.93	3.48	M2018TJW01-FA-1A
	SPDTΔ	Commutateur à bascule enclenchable	On-Off-Mom	Cosse à souder	Argent	360-2264-ND	5.67	3.93	3.48	M2019TJW01-FA-1A
	2	DPDT††	Commutateur à bascule enclenchable	Marche-Marche	Cosse à souder	Argent	360-2265-ND	6.14	4.18	3.76
DPDT††		Commutateur à bascule enclenchable	Marche-Arrêt-Marche	Cosse à souder	Argent	360-2271-ND	6.62	4.70	4.15	M2023TJW01-FA-1A
DPDT††		Commutateur à bascule enclenchable	Mom-Arrêt-Mom	Cosse à souder	Argent	360-2273-ND	7.64	5.26	4.78	M2028TJW01-FA-1A
3	DPDT††	Commutateur à bascule enclenchable, DEL rouge	Marche-Marche	Cosse à souder	Argent	360-2217-ND	7.11	5.04	4.45	M2022TJW01-FA-2A-C-RO
	DPDT††	Commutateur à bascule enclenchable, DEL verte	Marche-Marche	Cosse à souder	Argent	360-2266-ND	7.61	5.23	4.76	M2022TJW01-FA-2A-F
	SPDTΔ	Commutateur à palette enclenchable	Marche-Marche	Cosse à souder	Argent	360-2248-ND	4.80	3.20	2.87	M2012TJW01-GA-1A
	SPDTΔ	Commutateur à palette enclenchable	Marche-Mom	Cosse à souder	Argent	360-2215-ND	5.59	3.87	3.43	M2015TJW01-GA-1A
	SPDTΔ	Commutateur à palette enclenchable	Mom-Arrêt-Mom	Cosse à souder	Argent	360-2260-ND	5.67	3.93	3.48	M2018TJW01-GA-1A
	4	DPDT††	Commutateur à palette enclenchable	Marche-Marche	Cosse à souder	Argent	360-2218-ND	6.14	4.18	3.76
DPDT††		Commutateur à palette enclenchable	Marche-Arrêt-Marche	Cosse à souder	Argent	360-2220-ND	6.62	4.70	4.15	M2023TJW01-GA-1A
DPDT††		Commutateur à palette enclenchable	Marche-Marche-Marche	Cosse à souder	Argent	360-2272-ND	7.84	5.40	4.91	M2024TJW01-GA-1A
DPDT††		Commutateur à palette enclenchable	Marche-Mom	Cosse à souder	Argent	360-2221-ND	7.40	5.09	4.63	M2025TJW01-GA-1A
DPDT††		Commutateur à palette enclenchable	Mom-Arrêt-Mom	Cosse à souder	Argent	360-2274-ND	7.64	5.26	4.78	M2028TJW01-GA-1A
5		SPDTΔ	Commutateur à bascule de 0,365" de large	Marche-Marche	Cosse à souder	Argent	360-2249-ND	4.34	2.76	2.53
	SPDTΔ	Commutateur à bascule de 0,365" de large	Marche-Arrêt-Marche	Cosse à souder	Argent	360-2256-ND	4.62	3.08	2.76	M2013TNW01-DA
	SPDTΔ	Commutateur à bascule de 0,365" de large	Mom-Arrêt-Mom	Cosse à souder	Argent	360-2261-ND	5.20	3.46	3.10	M2018TNW01-DA
	SPDTΔ	Commutateur à palette de 0,365" de large	Mom-Arrêt-Mom	Cosse à souder	Argent	360-2262-ND	5.20	3.46	3.10	M2018TNW01-EA
	SPDTΔ	Commutateur à palette de 0,595" de large	Mom-Arrêt-Mom	Cosse à souder	Argent	360-2216-ND	5.46	3.64	3.26	M2018TYW01-HA
	6	DPDT††	Commutateur à bascule de 0,365" de large	Marche-Marche	Cosse à souder	Argent	360-2267-ND	5.46	3.79	3.35
DPDT††		Commutateur à bascule de 0,595" de large	Mom-Arrêt-Mom	Cosse à souder	Argent	360-2275-ND	7.23	5.13	4.53	M2028TYW01-JA
4PDT*		Commutateur à bascule de 0,365" de large	Marche-Marche	Cosse à souder	Argent	360-2276-ND	10.37	7.52	6.69	M2042TNW01-DA
SPDTΔ		Commutateur à bascule de 0,365" de large	Marche-Marche	Montage sur support sur Ci	Or	360-2250-ND	4.84	3.23	2.89	M2012TXG13-DA-RO
SPDTΔ		Commutateur à palette de 0,365" de large	Marche-Marche	Montage sur support sur Ci	Or	360-2213-ND	4.84	3.23	2.89	M2012TXG13-EA-RO
SPDTΔ		Commutateur à bascule de 0,365" de large	Marche-Marche	Montage sur support sur Ci	Argent	360-2252-ND	4.53	2.94	2.69	M2012TXW13-DA-RO
7	SPDTΔ	Commutateur à bascule de 0,365" de large	Marche-Arrêt-Marche	Montage sur support sur Ci	Or	360-2214-ND	5.37	3.58	3.21	M2013TXG13-DA-RO
	SPDTΔ	Commutateur à bascule de 0,365" de large	Marche-Mom	Montage sur support sur Ci	Or	360-2258-ND	5.63	3.90	3.45	M2015TXG13-DA-RO
	SPDTΔ	Commutateur à bascule de 0,595" de large	Mom-Arrêt-Mom	Montage sur support sur Ci	Argent	360-2263-ND	5.59	3.87	3.43	M2018TXW13-JA-RO
	DPDT††	Commutateur à bascule de 0,365" de large	Marche-Marche	Montage sur support sur Ci	Or	360-2219-ND	6.75	4.79	4.22	M2022TXG13-DA-RO
	SPDTΔ	Commutateur à bascule de 0,365" de large	Marche-Marche	Montage à angle droit sur Ci	Or	360-2251-ND	5.11	3.40	3.05	M2012TXG30-DA-RO
	SPDTΔ	Commutateur à bascule de 0,365" de large	Marche-Marche	Montage à angle droit sur Ci	Argent	360-2253-ND	4.62	3.08	2.76	M2012TXW30-DA-RO
8	DPDT††	Commutateur à bascule de 0,365" de large	Marche-Marche	Montage à angle droit sur Ci	Argent	360-2269-ND	6.52	4.44	3.92	M2022TXW30-DA-RO
	SPDTΔ	Commutateur à bascule de 0,365" de large	Marche-Marche	Montage vertical sur Ci	Argent	360-2254-ND	5.20	3.46	3.10	M2012TXW41-DA-RO
	DPDT††	Commutateur à bascule de 0,365" de large	Marche-Marche	Montage vertical sur Ci	Or	360-2268-ND	8.13	5.53	5.09	M2022TXG41-DA-RO
DPDT††	Commutateur à bascule de 0,365" de large	Marche-Marche	Montage vertical sur Ci	Argent	360-2270-ND	7.20	5.10	4.50	M2022TXW41-DA-RO	