

De vrais chevaux de labour tous usages, dotés d'options personnalisées pour répondre à tous les besoins ou presque. Les approbations internationales et les choix de circuit leur permettent de s'intégrer facilement dans une vaste gamme d'applications. La série F a un long historique d'utilisation dans la Marine, l'alimentaire, les générateurs, le contrôle industriel et l'automatisation et convient également pour une utilisation dans des applications c.c. basse tension. Matériel inclus

Température de fonctionnement : 0 à 150 °F (série G 85 °C) Filetage : 15/32 - 32UNS - 2 A

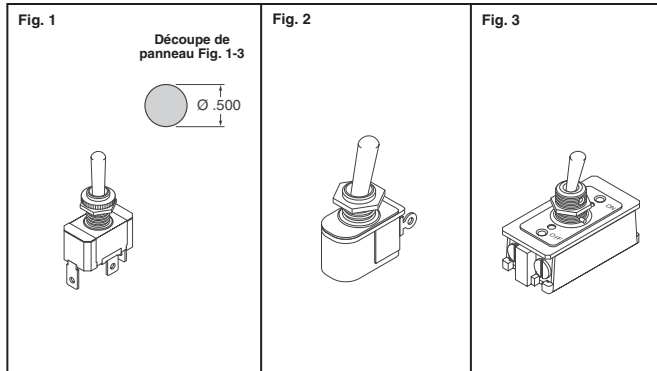
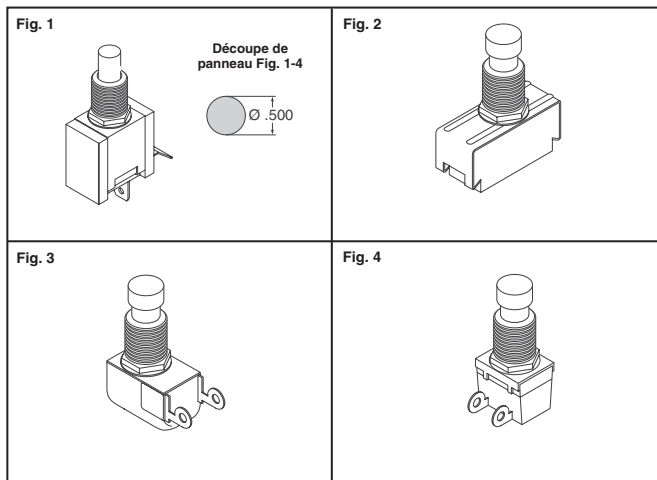


Fig.	Circuit	Fonction	Bornes	Courant commuté (125 V c.a.)	N° de référence Digi-Key	Prix unitaire			N° de référence Carling Tech.
						1	25	50	
1	SPST▲	Marche-Arrêt	0,250" QC	15A	432-1074-ND◆	3.77	2.04	1.46	2FA53-73/TABS
	SPST▲	Marche-Arrêt	Vis	15A	432-1075-ND	4.32	2.33	1.67	2FA54-73
	SPDTΔ	Marche-Marche	0,250" QC	15A	432-1076-ND	4.65	2.51	1.79	2FB53-73/TABS
	SPDTΔ	Marche-Arrêt-Marche	0,250" QC	15A	432-1077-ND◆	4.65	2.51	1.79	2FC53-73/TABS
	SPDTΔ	Marche-Arrêt-Marche	Vis	15A	432-1078-ND◆	5.45	2.94	2.10	2FC54-73
	SPDTΔ	Mom-Arrêt-Mom	Vis	15A	432-1079-ND◆	7.57	4.08	2.92	6FC54-73
	DPST‡	Marche-Arrêt	0,250" QC	15A	432-1080-ND◆	5.97	3.22	2.30	2GK51-73
	DPST‡	Marche-Arrêt	Vis	15A	432-1081-ND	6.41	3.46	2.47	2GK54-73
	DPDT††	Marche-Marche	Vis	15A	432-1082-ND◆	8.76	4.72	3.37	2GL54-73
	DPDT††	Marche-Arrêt-Marche	0,250" QC	15A	432-1083-ND◆	7.16	3.86	2.76	2GM51-73
	DPDT††	Marche-Arrêt-Marche	Vis	15A	432-1084-ND◆	8.76	4.72	3.37	2GM54-73
	3PST†	Marche-Arrêt	Vis	15A	432-1085-ND	12.97	6.99	4.99	HK254-73
2	SPST▲	Marche-Arrêt	Cosse à souder	6A	432-1216-ND◆	5.62	3.03	2.16	110-73
	SPST▲	Marche-Arrêt	Vis	6A	432-1217-ND	5.62	3.03	2.16	110-S-73
	SPST▲	Marche-Arrêt	Fil de 6"	6A	432-1086-ND	5.62	3.03	2.16	111-16-73
3	DPST‡	Marche-Arrêt	Vis	16A	432-1087-ND◆	8.98	4.84	3.46	DK284-73

◆ Conforme à RoHS ▲ Commutateur unipolaire unidirectionnel Δ Commutateur unipolaire bidirectionnel ‡ Commutateur bipolaire unidirectionnel †† Commutateur bipolaire bidirectionnel † Commutateur tripolaire unidirectionnel

**Commutateurs d'alimentation à bouton-poussoir**



Construction métal. solide, contacts auto-nettoyants et actionnement ferme ont fait de ces commutateurs un pilier dans l'industrie musicale et les marchés audio-visuels. Un ampérage élevé combiné à un faible profil font de ces commutateurs, l'idéal pour des applications à pédales. Matériel inclus

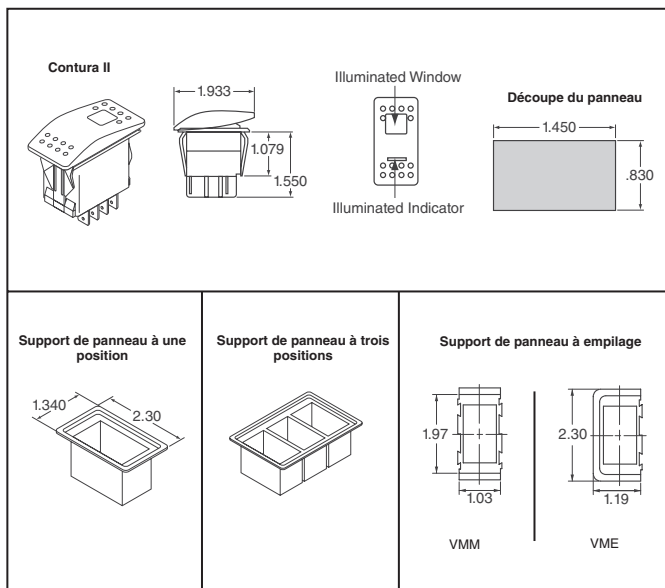
Température de fonctionnement : 32 à 185 °F (0 à 85 °C)

Filetage : 15/32 - 32UNS - 2 A

Fig.	Circuit	Fonction	Bornes	Courant commuté (125 V c.a.)	N° de référence Digi-Key	Prix unitaire			N° de référence Carling Tech.
						1	25	50	
1	SPST▲	Marche-Arrêt	0,250" QC	20A	432-1205-ND◆	9.00	4.85	3.47	PA301
	SPST▲	Marche-Arrêt	Vis	20A	432-1206-ND◆	9.03	4.87	3.48	PA304
2	SPST▲	Marche-Mom	Vis	15A	432-1207-ND◆	8.28	4.47	3.19	170
	SPST▲	Marche-Mom	Vis	15A	432-1208-ND◆	8.28	4.47	3.19	172
3	SPST▲	Marche-Arrêt	Cosse à souder	6A	432-1209-ND◆	7.49	4.04	2.88	110-P
	SPST▲	Marche-Arrêt	Vis	6A	432-1210-ND	7.77	4.18	2.99	110-SP
	SPDTΔ	Marche-Marche	Cosse à souder	3A	432-1211-ND◆	11.84	6.38	4.56	112-P
4	SPST▲	Marche-Arrêt	Cosse à souder	5A	432-1212-ND◆	3.39	2.55	2.26	64111210
	SPDTΔ	Marche-Marche	Cosse à souder	5A	432-1213-ND◆	8.01	4.32	3.09	64111220
	DPST‡	Marche-Arrêt	Cosse à souder	5A	432-1214-ND	9.36	5.04	3.60	64112210
	DPDT††	Marche-Marche	Cosse à souder	5A	432-1215-ND◆	13.35	7.19	5.14	64112220

◆ Conforme à RoHS ▲ Commutateur unipolaire unidirectionnel Δ Commutateur unipolaire bidirectionnel ‡ Commutateur bipolaire unidirectionnel †† Commutateur bipolaire bidirectionnel

**Commutateurs à bascule scellés Contura II**



Le commutateur Contura II série V est le commutateur à bascule étanche de réf. depuis des années. Le Contura II est construit en thermoplastique polycarbonate avec un revêtement de surface nylon 66 et une protection double joint aux normes IP66/IP68. Les versions illuminées sont dotées de DEL 12 V super brillantes longue durée, et de bornes QC 0,250" pour un câblage facile au commutateur.

**Spécifications :** • Type d'actionneur : bascule Contour • Capacité nom. : 20 A à 12 V c.c. • Contacts : argent, oxyde de cad. • Rigidité diélectrique : 1 500 V eff. • Durabilité : 50 à 100 000 cycles en fonction du circuit • Bornes : QC 0,250" • Éclairage : DEL classée pour mi-vie à 100 000 heures

Les bornes à utiliser avec le boîtier de connexion sont 14-18 AWG 42100-1, 18-22 AWG 60295-2

Circuit	Fonction	Fonctionnalités	Couleur de l'actionneur	N° de référence Digi-Key	Prix unitaire			N° de référence Carling Tech.
					1	25	50	
SPST▲	Marche-Arrêt	Lumineux Vert 12 V/Ambre 12 V	Noir	432-1088-ND	10.68	5.76	4.11	V1D2GHNB-AAC00-000
SPST▲	Arrêt-Mom	Lumineux Vert 12 V/Ambre 12 V	Noir	432-1089-ND◆	11.21	6.04	4.31	V2D2GHNB-AAC00-000
SPDTΔ	Marche-Marche-Arrêt	Lumineux Vert 12 V/Ambre 12 V	Noir	432-1090-ND◆	14.12	7.61	5.44	VGD2GHNB-AAC00-000
SPDTΔ	Marche-Marche	Lumineux Vert 12 V/Ambre 12 V	Noir	432-1091-ND◆	11.32	6.10	4.36	V4D2GHNB-AAC00-000
SPDTΔ	Marche-Arrêt-Marche	Lumineux Vert 12 V/Ambre 12 V	Noir	432-1092-ND	11.32	6.10	4.36	V6D2GHNB-AAC00-000
SP3T0	Marche-Marche-Marche	Lumineux Vert 12 V/Ambre 12 V	Noir	432-1093-ND	15.03	8.10	5.79	VED2GHNB-AAC00-000
SPDTΔ	Mom-Arrêt-Mom	Lumineux Vert 12 V/Ambre 12 V	Noir	432-1094-ND	11.87	6.39	4.57	V8D2UHNB-AAC00-000
SPST▲	Marche-Arrêt	Illuminé 12 V	Noir	432-1095-ND◆	6.69	3.61	2.58	V1D2B60B-A9C00-000
SPST▲	Arrêt-Mom	Aucune DEL ou lampe	Noir	432-1096-ND◆	5.45	2.94	2.10	V2D2S00B-AZC00-000
SPDTΔ	Marche-Arrêt-Marche	Illuminé 12 V	Noir	432-1097-ND	9.00	4.85	3.47	V6D2D66B-AAC00-000
DPDT††	Mom-Arrêt-Mom	Lumineux Vert 12 V/Ambre 12 V	Noir	432-1098-ND	13.85	7.46	5.33	VLD2GHNB-AAC00-000

◆ Conforme à RoHS ▲ Commutateur unipolaire unidirectionnel Δ Commutateur unipolaire bidirectionnel ‡ Commutateur bipolaire unidirectionnel †† Commutateur bipolaire bidirectionnel

**Accessoires**

Description	N° de référence Digi-Key	Prix unitaire			N° de référence Carling Tech.
		1	25	50	
Outil de retrait d'actionneurs Contura	432-1100-ND◆	3.33	1.80	1.29	VRT
Joint d'étanchéité pour rendre étanche le commutateur sur le panneau	432-1101-ND◆	.94	.51	.36	VPS-01
Boîtier de connecteur pour Contura, utilise des bornes Amp 60295-2	432-1102-ND◆	1.13	.61	.44	VC1-01
Fiche pour trous de panneau de remplissage non utilisés, noir	432-1103-ND◆	1.38	.75	.53	VH2-01
Support de panneau, type empilable, panneau central, noir	432-1104-ND◆	1.38	.75	.53	VMM-01
Support de panneau, type empilable, panneau d'extrémité, noir	432-1105-ND◆	1.38	.75	.53	VME-01
Support de panneau de position du commutateur, une position, noir	432-1106-ND◆	1.71	.92	.66	VMS-01
Support de panneau de position du commutateur, 3 positions, noir	432-1107-ND◆	4.18	2.26	1.61	VM3-01
Support de panneau de position du commutateur, 6 positions, noir	432-1108-ND	8.39	4.53	3.23	VM6-01

◆ Conforme à RoHS