

Circuit	Fonction du commutateur	Options		N° de référence Digi-Key	Prix unitaire			N° de référence NKK
		Action-neur	Douille		1	25	100	
3PDT§	Marche-Marche	S	S1	360-1866-ND♦	7.81	5.37	4.88	M2032SS1W03-RO
4PDT§§	Marche-Marche	S	S1	360-1875-ND♦	10.03	7.27	6.47	M2042SS1W03-RO
SPDT†††	Marche-Marche	S2	A1	360-1789-ND♦	3.65	2.35	2.09	M2012S2A1W03-RO

**Fig. 1 - Borne CI 0,4 VA, contacts dorés - Conforme à RoHS**

Circuit	Fonction du commutateur	Options		N° de référence Digi-Key	Prix unitaire			N° de référence NKK
		Action-neur	Douille		1	25	100	
SPDT†††	Marche-Marche	S	S1	360-1800-ND	4.10	2.61	2.39	M2012SS1G03-RO
SPDT†††	Marche-Arrêt-Marche	S	S1	360-1815-ND	4.40	2.94	2.63	M2013SS1G03-RO
SPDT†††	Marche-Mom	S	S1	360-1820-ND	4.89	3.26	2.92	M2015SS1G03-RO
SPDT†††	Mom-Arrêt-Mom	S	S1	360-1824-ND	4.98	3.32	2.97	M2018SS1G03-RO
SPDT†††	Marche-Arrêt-Mom	S	S1	360-1827-ND	4.98	3.32	2.97	M2019SS1G03-RO
SP3T▲	Marche-Marche-Marche	S	S1	360-1857-ND	7.56	5.20	4.73	M2024SS1G03-RO
DPDT†††	Marche-Marche	S	S1	360-1842-ND	5.84	4.05	3.58	M2022SS1G03-RO
DPDT†††	Marche-Arrêt-Marche	S	S1	360-1851-ND	6.61	4.50	3.97	M2023SS1G03-RO
3PDT§	Marche-Marche	S	S1	360-1864-ND	8.81	6.25	5.75	M2032SS1G03-RO
4PDT§§	Marche-Marche	S	S1	360-1873-ND	11.48	8.35	7.57	M2042SS1G03-RO

**Fig. 2 - Borne CI angle droit 6 A, contacts argentés - Conforme à RoHS**

Circuit	Fonction du commutateur	Options		N° de référence Digi-Key	Prix unitaire			N° de référence NKK
		Action-neur	Douille		1	25	100	
SPDT†††	Marche-Marche	S2	A2	360-1794-ND	4.10	2.61	2.39	M2012S2A2W30-RO
DPDT†††	Marche-Marche	S2	A2	360-1838-ND	5.80	4.02	3.56	M2022S2A2W30-RO

**Fig. 2 - Borne CI angle droit 0,4 VA, contacts dorés - Conforme à RoHS**

Circuit	Fonction du commutateur	Options		N° de référence Digi-Key	Prix unitaire			N° de référence NKK
		Action-neur	Douille		1	25	100	
SPDT†††	Marche-Marche	S2	A2	360-1796-ND	4.53	2.94	2.69	M2012S2A2G30-RO
SPDT†††	Marche-Marche	S2	A2	360-1791-ND	4.53	2.94	2.69	M2012S2A2G30-RO
SPDT†††	Marche-Arrêt-Marche	S2	A2	360-1810-ND	4.89	3.26	2.92	M2013S2A2G30-RO
SPDT†††	Mom-Arrêt-Mom	S2	A2	360-1821-ND§	5.46	3.64	3.26	M2018S2A2G30-RO
DPDT†††	Marche-Marche	S2	A2	360-1836-ND	6.78	4.61	4.07	M2022S2A2G30-RO
3PDT§	Marche-Marche	S2	A2	360-1862-ND	9.91	7.18	6.39	M2032S2A2G30-RO

**Fig. 3 - Borne CI angle droit vertical 0,4 VA, contacts dorés - Conforme à RoHS**

Circuit	Fonction du commutateur	Options		N° de référence Digi-Key	Prix unitaire			N° de référence NKK
		Action-neur	Douille		1	25	100	
SPDT†††	Marche-Marche	S2	A2	360-1792-ND	4.58	3.05	2.74	M2012S2A2G40-RO
SPDT†††	Marche-Arrêt-Marche	S2	A2	360-1811-ND§	5.11	3.40	3.05	M2013S2A2G40-RO
SPDT†††	Marche-Arrêt-Mom	S2	A2	360-1825-ND	5.46	3.79	3.35	M2019S2A2G40-RO
DPDT†††	Marche-Marche	S2	A2	360-1837-ND	7.00	4.96	4.38	M2022S2A2G40-RO

§ Commutateur tripolaire bidirectionnel §§ Commutateur tétrapolaire bidirectionnel ††† Commutateur unipolaire bidirectionnel ▲ Commutateur unipolaire tridirectionnel †††† Commutateur bipolaire bidirectionnel

## Commutateurs d'alimentation à bascule

### Caractéristiques :

- NKK offre l'une des plus vastes gammes de commutateurs d'alimentation à bascule. • Courants commutés standard de 15, 25 et 30 A. • Le type de levier de verrouillage est idéal pour empêcher la commutation accidentelle, le levier doit être sorti avant d'être commuté. • Tous les commutateurs à bascule sont livrés avec la totalité du matériel de montage.

### Spécifications :

- Rigidité diélectrique : 2 000 V AV minimum • Durabilité mécanique : 50 000 utilisations minimum • Température de fonctionnement : -10 à 70 °C

Circuit	Fonction du commutateur	Options		N° de référence Digi-Key	Prix unitaire			N° de référence NKK
		Action-neur	Douille		1	25	100	
SPDT†††	Marche-Marche	S2	A2	360-1793-ND	3.89	2.44	2.23	M2012S2A2W13-RO

**Fig. 4 - Borne CI avec support de fixation vertical 6 A, contacts argentés - Conforme à RoHS**

Circuit	Fonction du commutateur	Options		N° de référence Digi-Key	Prix unitaire			N° de référence NKK
		Action-neur	Douille		1	25	100	
SPDT†††	Marche-Marche	S2	A2	360-1790-ND§	4.34	2.76	2.53	M2012S2A2G13-RO

**Fig. 4 - Borne CI avec support de fixation vertical 0,4 VA, contacts dorés - Conforme à RoHS**

Circuit	Fonction du commutateur	Options		N° de référence Digi-Key	Prix unitaire			N° de référence NKK
		Action-neur	Douille		1	25	100	
SPDT†††	Marche-Marche	S2	A2	360-1790-ND§	4.34	2.76	2.53	M2012S2A2G13-RO

**Fig. 1 - Cosse à souder 6 A, contacts en argent - Conforme à RoHS**

Circuit	Fonction du commutateur	Options		Couleur de DEL	N° de référence Digi-Key	Prix unitaire			N° de référence NKK
		Action-neur	Douille			1	25	100	
SPDT†††	Marche-Marche	T	S1	Rouge/Vert	360-2311-ND	8.33	5.67	5.21	M2112TCFW01-RO
				Rouge	360-2312-ND	7.58	5.22	4.74	M2112TCW01-RO
				Vert	360-2313-ND	7.58	5.22	4.74	M2112TFW01-RO
SPDT†††	Marche-Arrêt-Marche	T	S1	Rouge/Vert	360-2314-ND	9.02	6.40	5.89	M2113TCFW01-RO
				Rouge	360-2315-ND	8.28	5.87	5.40	M2113TCW01-RO
				Vert	360-2316-ND	8.28	5.87	5.40	M2113TFW01-RO
DPDT†††	Marche-Marche	T	S1	Rouge/Vert	360-2317-ND	11.74	8.54	7.74	M2122TCFW01-RO
				Rouge	360-2318-ND	11.30	8.19	7.29	M2122TCW01-RO
				Vert	360-2319-ND	11.30	8.19	7.29	M2122TFW01-RO
DPDT†††	Marche-Arrêt-Marche	T	S1	Rouge/Vert	360-2320-ND	11.99	8.72	7.90	M2123TCW01-RO
				Rouge/Vert	360-2320-ND	12.67	9.22	8.36	M2123TCFW01-RO
				Vert	360-2321-ND	11.99	8.72	7.90	M2123TFW01-RO

♦ Conforme à RoHS † Le modèle unipolaire tridirectionnel utilise un boîtier 2 pos. †† Le modèle bipolaire tridirectionnel utilise un boîtier 4 pos. ††† Commutateur unipolaire bidirectionnel †††† Commutateur bipolaire bidirectionnel

## Gaines anti-éclaboussures

Description	N° de référence Digi-Key	Prix unitaire			N° de référence NKK
		1	25	100	
Noir pour douille fileté 1/4-40 et hauteur de bat. de 0,413" (10,49 mm)	360-1750-ND	2.95	1.82	1.61	AT428H
Gris pour douille M12 et hauteur de bat. de 0,689" (17,50 mm)	360-1706-ND	3.63	2.26	2.05	AT402H
Rouge pour douille M12 et hauteur de bat. de 0,689" (17,50 mm)	360-1707-ND	3.63	2.26	2.05	AT402C
Jaune pour douille M12 et hauteur de bat. de 0,689" (17,50 mm)	360-1708-ND	3.63	2.26	2.05	AT402E

**Kit d'échantillon de commutateurs à bascule de série S**

Le kit comprend un de chaque commutateur indiqué sauf pour 360-1001-ND, 360-1002-ND et 360-1003-ND qui en ont deux.

Il comprend également une boîte de rangement en plastique et un guide de stockage en bacs avec la boulonnerie.

★ 360-2309-ND 17 pièces au total — Conforme à RoHS ..... 53.36

**Fig. 1 - Borne à souder**

Tripolaire illustré

**Fig. 2 - Borne QC**

Unipolaire illustré

**Fig. 3 - Levier de verrouillage**

**Fig. 4 - Borne à vis**

**Fig. 5** Dimensions en mm

**Fig. 6 - Borne à vis HD**

**Fig. 7**

Fond rouge/noir avec « ON » et « OFF » en lettres blanches

**Fig. 8**

Tête complète / Demi-tête

■ Commutateur unipolaire unidirectionnel ††† Commutateur unipolaire bidirectionnel ▽ Commutateur bipolaire unidirectionnel †††† Commutateur bipolaire bidirectionnel § Commutateur tripolaire bidirectionnel §§§ Commutateur tétrapolaire unidirectionnel

Fig.	Circuit	Fonction	Courant commuté (125 V c.a.)	N° de référence Digi-Key	Prix unitaire			N° de référence NKK	
					1	25	100		
<b>Capacité haute et moyenne, cosse à souder</b>									
1	SPST■	Marche-Arrêt	15A	360-1896-ND*★	4.47	2.98	2.67	S301-RO	
	SPDT†††	Marche-Marche	15A	360-1898-ND*	4.47	2.98	2.67	S302-RO	
	SPDT†††	Marche-Arrêt-Marche	15A	360-1900-ND*	4.87	3.24	2.91	S303-RO	
	SPDT†††	Marche-Mom	15A	360-1902-ND‡	4.95	3.30	2.96	S305-RO	
	SPDT†††	Mom-Arrêt-Mom	15A	360-1904-ND‡	5.07	3.38	3.02	S308-RO	
	SPDT†††	Marche-Arrêt-Mom	15A	360-1906-ND‡★	5.26	3.51	3.14	S309-RO	
	DPST▽	Marche-Arrêt	25A	360-2087-ND*	6.48	4.41	3.89	S331-RO	
	DPDT†††	Marche-Marche	25A	360-2089-ND*	6.48	4.41	3.89	S332-RO	
	DPDT†††	Marche-Arrêt-Marche	25A	360-1909-ND*	7.32	5.04	4.58	S333-RO	
	DPDT†††	Marche-Mom	15A	360-1911-ND*	7.36	5.06	4.60	S335-RO	
	DPDT†††	Mom-Arrêt-Mom	15A	360-1913-ND†	8.01	5.51	5.01	S338-RO	
	DPDT†††	Marche-Arrêt-Mom	15A	360-1915-ND†	8.01	5.51	5.01	S339-RO	
2	3PST▽▽▽	Marche-Arrêt	25A	360-2083-ND‡	8.45	6.00	5.52	S31-RO	
	3PDT§	Marche-Marche	25A	360-2085-ND‡	8.69	6.16	5.67	S32-RO	
	3PDT§	Marche-Arrêt-Marche	25A	360-1908-ND‡	9.33	6.62	6.09	S33-RO	
	3PDT§	Marche-Mom	15A	360-1918-ND*	9.33	6.62	6.09	S35-RO	
	3PDT§	Mom-Arrêt-Mom	15A	360-1919-ND*	9.33	6.62	6.09	S38-RO	
	4PST§§§	Marche-Arrêt	25A	360-2091-ND‡★	9.77	7.09	6.31	S41-RO	
	4PDT§§	Marche-Marche	25A	360-2093-ND‡	9.77	7.09	6.31	S42-RO	
	4PDT§§	Marche-Arrêt-Marche	25A	360-1923-ND‡	10.50	7.61	6.77	S43-RO	
	4PDT§§	Marche-Mom	15A	360-1925-ND†	10.50	7.61	6.77	S45-RO	
	<b>Capacité haute et moyenne, 0,250" (6,35 mm) connexion rapide</b>								
	2	SPST■	Marche-Arrêt	15A	360-1887-ND	4.10	2.61	2.39	S1F-RO
		SPDT†††	Marche-Marche	15A	360-1895-ND	4.51	3.01	2.70	S2F-RO
SPDT†††		Marche-Arrêt-Marche	15A	360-1922-ND★	4.71	3.14	2.81	S3F-RO	
DPST▽		Marche-Arrêt	15A	360-1889-ND	5.45	3.77	3.34	S21F-RO	
DPDT†††		Marche-Marche	20A	360-1929-ND	6.67	4.54	4.01	S6F-RO	
DPDT†††		Marche-Arrêt-Marche	20A	360-1932-ND	6.72	4.57	4.03	S7F-RO	
3PST▽▽▽		Marche-Arrêt	25A	360-2084-ND*★	9.11	6.47	5.95	S31F-RO	
3PDT§		Marche-Marche	25A	360-2086-ND*	9.33	6.62	6.09	S32F-RO	

Fig.	Circuit	Fonction	Courant commuté (125 V c.a.)	N° de référence Digi-Key	Prix unitaire			N° de référence NKK
					1	25	100	
2	3PDT§	Marche-Arrêt-Marche	25A	360-1917-ND*	9.82	7.11	6.33	S33F-RO
	4PST§§§	Marche-Arrêt	25A	360-2092-ND*	10.33	7.49	6.66	S41F-RO
	4PDT§§	Marche-Marche	25A	360-2094-ND*	10.64	7.71	6.86	S42F-RO
	4PDT§§	Marche-Arrêt-Marche	25A	360-1924-ND*	11.36	8.23	7.32	S43F-RO
<b>Capacité moyenne, cosse à souder, levier de verrouillage avec joint de panneau</b>								
3								

Fig.	Circuit	Fonction	Courant commuté (125 V c.a.)	N° de référence Digi-Key	Prix unitaire			N° de référence NKK
					1	25	100	
5	SPDT†††	Marche-Mom	15A	360-1926-ND	9.02	6.40	5.89	S5AW-RO
	SPDT†††	Mom-Arrêt-Mom	15A	360-1933-ND★	9.50	6.74	6.20	S8AW-RO
	SPDT†††	Marche-Arrêt-Mom	15A	360-1934-ND	9.50	6.74	6.20	S9AW-RO
	DPDT†††	Marche-Marche	20A	360-1928-ND	11.74	8.54	7.74	S6AW-RO
	DPDT†††	Marche-Arrêt-Marche	20A	360-1931-ND	11.80	8.58	7.78	S7AW-RO
	DPST∇	Marche-Arrêt	15A	360-1888-ND	10.64	7.71	6.86	S21AW-RO
	DPDT†††	Marche-Mom	15A	360-1890-ND	11.80	8.58	7.78	S25AW-RO
	DPDT†††	Mom-Arrêt-Mom	15A	360-1891-ND	12.26	8.92	8.09	S28AW-RO
	DPDT†††	Marche-Arrêt-Mom	15A	360-1892-ND	12.26	8.92	8.09	S29AW-RO
	<b>Haute capacité, cosse à vis</b>							
6	DPST∇	Marche-Arrêt	30A	360-2096-ND*	19.48	14.91	13.64	S821-RO
	DPDT†††	Marche-Marche	30A	360-2097-ND*	20.21	15.46	14.15	S822-RO
	DPDT†††	Mom-Arrêt-Mom	30A	360-2098-ND*	20.41	15.31	14.29	S823-RO

††† Commutateur unipolaire bidirectionnel ††† Commutateur bipolaire bidirectionnel ∇ Commutateur bipolaire unidirectionnel

Fig.	Circuit	Fonction	Courant commuté (125 V c.a.)	N° de référence Digi-Key	Prix unitaire			N° de référence NKK
					1	25	100	
6	3PST∇∇∇	Marche-Arrêt	30A	360-2099-ND*	27.96	21.51	20.08	S831-RO
	3PDT§	Marche-Marche	30A	360-2100-ND*	32.83	25.06	23.76	S832-RO
	3PDT§	Marche-Arrêt-Marche	30A	360-2101-ND*	32.88	25.10	23.80	S833-RO
	DPDT†††	Marche-Marche	50A	360-2095-ND	43.37	34.00	31.66	S732-RO
<b>Accessoires pour commutateur d'alimentation</b>								
7A	7A	Plaque marche-arrêt, 12 mm, nickel, laiton		360-1001-ND★	.88	.49	.41	AT201
		Plaque marche-arrêt, 12 mm, rouge/noir		360-1003-ND★	2.17	1.29	1.16	AT214
7B	7B	Plaque marche-arrêt, 12 mm, rouge/noir		360-1002-ND★	2.17	1.29	1.16	AT202
8	8	Demi-gaine anti-éclaboussures, noire		360-1605-ND★	2.95	1.82	1.61	AT401A
		Téte complète anti-éclaboussures, noire		360-1606-ND★	3.63	2.26	2.05	AT402A

\* UL/CSA † UL ‡ CSA ∇∇∇ Commutateur tripolaire unidirectionnel § Commutateur tripolaire bidirectionnel ††† Commutateur bipolaire bidirectionnel

## Commutateurs scellés contre l'environnement

Destiné à une utilisation en extérieur ou dans des applications intensives.



**Caractéristiques :** • L'étanchéité des panneaux avant et arrière est conforme aux normes IP67 et IP60 de CEI 60529. • Construction monobloc du manchon et du boîtier pour une protection accrue contre les éléments de l'environnement. • La conception antiblocage protège les contacts des dommages dus à une force excessive vers le bas sur la bascule. • Mécanisme de contact conçu spécialement pour légères soudures de contacts. • Rebondissement de contact minime obtenu grâce à un mécanisme de commutation à verrouillage

**Spécifications :** • **Capacité électrique :** levier : 10 A à 125 V c.a. ; bascule : 15 A à 125 V c.a. • **Rigidité diélectrique :** levier : 1 500 V c.a. min. ; bascule : 3 750 V c.a. min. entre les contacts et le boîtier • **Durabilité mécanique :** 30 000 utilisations minimum • **Durabilité électrique :** 15 000 utilisations minimum • **Température de fonctionnement :** levier : -30 à 70 °C ; bascule : -25 à 85 °C • **Angle de poussée :** 24° • **Épaisseur du panneau :** 0,157" (4,0 mm) • **Matériel standard :** levier : 1 écrou hex., 1 rondelle d'arrêt, 1 joint torique • **Couleur :** noir

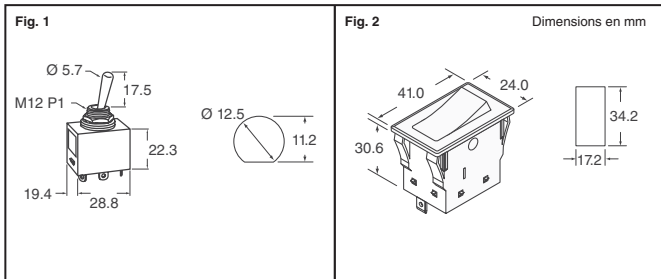


Fig.	Circuit de commutation	Terminaison	Fonction	N° de référence Digi-Key	Prix unitaire			N° de référence NKK
					1	25	100	
<b>Levier scellé — 10 A</b>								
1	SPST■	Cosse à souder	Marche-Arrêt	360-1951-ND	10.00	7.25	6.45	WT11S-RO
	SPST■	Cosse à visser	Marche-Arrêt	360-1952-ND	10.73	7.78	6.92	WT11T-RO
	SPDT†††	Cosse à souder	Marche-Marche	360-1953-ND	10.64	7.71	6.86	WT12S-RO
	SPDT†††	Cosse à visser	Marche-Marche	360-1954-ND	11.34	8.22	7.31	WT12T-RO
	SPDT†††	Cosse à souder	Marche-Arrêt-Marche	360-1955-ND	11.15	8.08	7.19	WT13S-RO
	SPDT†††	Cosse à visser	Marche-Arrêt-Marche	360-1956-ND	11.61	8.45	7.66	WT13T-RO
	DPST∇	Cosse à souder	Marche-Arrêt	360-1957-ND	14.35	10.44	9.30	WT21S-RO
	DPST∇	Cosse à visser	Marche-Arrêt	360-1958-ND	14.99	11.07	10.18	WT21T-RO
	DPDT†††	Cosse à souder	Marche-Marche	360-1959-ND	14.23	10.51	9.66	WT22S-RO
	DPDT†††	Cosse à visser	Marche-Marche	360-1960-ND	15.53	11.47	10.54	WT22T-RO
1	DPDT†††	Cosse à souder	Marche-Arrêt-Marche	360-1961-ND	15.53	11.47	10.54	WT23S-RO
	DPDT†††	Cosse à visser	Marche-Arrêt-Marche	360-1962-ND	16.81	12.41	11.41	WT23T-RO
<b>Basculée scellée — 15 A</b>								
2	SPST■	0,250" QC	Marche-Arrêt	360-2277-ND	9.50	6.74	6.20	WR11AF
	SPST■	Cosse à souder	Marche-Arrêt	360-1507-ND	9.50	6.74	6.20	WR11AS
	SPST■	Cosse à souder	Marche-Arrêt	360-1510-NDΔ	9.50	6.74	6.20	WR11BS
	SPDT†††	0,250" QC	Marche-Marche	360-2278-ND	9.77	7.09	6.31	WR12AF
	SPDT†††	Cosse à souder	Marche-Marche	360-1513-ND	9.77	7.09	6.31	WR12AS
	SPDT†††	Cosse à souder	Marche-Marche	360-1516-NDΔ	9.77	7.09	6.31	WR12BS
	SPDT†††	0,250" QC	Marche-Arrêt-Marche	360-2279-ND	10.29	7.46	6.64	WR13AF
	SPDT†††	Cosse à souder	Marche-Arrêt-Marche	360-1519-ND	10.29	7.46	6.64	WR13AS
	SPDT†††	Cosse à souder	Marche-Arrêt-Marche	360-1522-NDΔ	10.29	7.46	6.64	WR13BS
	SPDT†††	0,250" QC	Marche-Mom	360-2280-ND	11.30	8.19	7.29	WR15AF
	SPDT†††	0,250" QC	Mom-Arrêt-Mom	360-2281-ND	12.48	9.08	8.23	WR18AF
	SPDT†††	0,250" QC	Marche-Arrêt-Mom	360-2282-ND	12.48	9.08	8.23	WR19AF

ΔIvoire ■ Commutateur unipolaire unidirectionnel ††† Commutateur unipolaire bidirectionnel ∇ Commutateur bipolaire unidirectionnel ††† Commutateur bipolaire bidirectionnel

## Commutateurs à bascule et à palette entièrement illuminés

**Série TL :** le joint torique intérieur protège les contacts de l'huile, de la poussière, de l'eau et d'autres polluants  
**Spécifications :** • **Niveau de puissance :** 6 A à 125 V c.a. • **Durabilité électrique :** 25 000 utilisations minimum  
 • **Joint d'étanchéité :** caoutchouc nitrile • **Température de fonctionnement :** -10 à 55 °C • **Joint de panneau IP65** quand utilisé avec joint torique AT401P en option.  
**Série G :** construction de boîtier entièrement scellée empêchant la contamination des contacts et permettant le soudage et le lavage automatisés économisant temps et argent  
**Spécifications :** • **Niveau logique :** 0,4 VA maximum à 28 V c.a./c.c. maximum • **Durabilité électrique :** 100 000 utilisations minimum • **Joints d'étanchéité :** caoutchouc

nitrile • **Non lumineux** • **Température de fonctionnement :** -25 à 85 °C • **Température de fonctionnement illuminée :** de -25 à 55 °C  
**Série GW :** les plus petits commutateurs à palette entièrement illuminés du monde pour une indication visible de l'état. Le mécanisme de commutation spécialement conçu offre une réponse nette lorsqu'il est actionné et indique positivement le transfert de circuit. **Spécifications :** • **Niveau logique :** 0,4 VA maximum à 28 V c.a./c.c. maximum • **Durabilité électrique :** 50 000 utilisations minimum • **Joints d'étanchéité :** caoutchouc nitrile • **Température de fonctionnement :** -25 à 55 °C

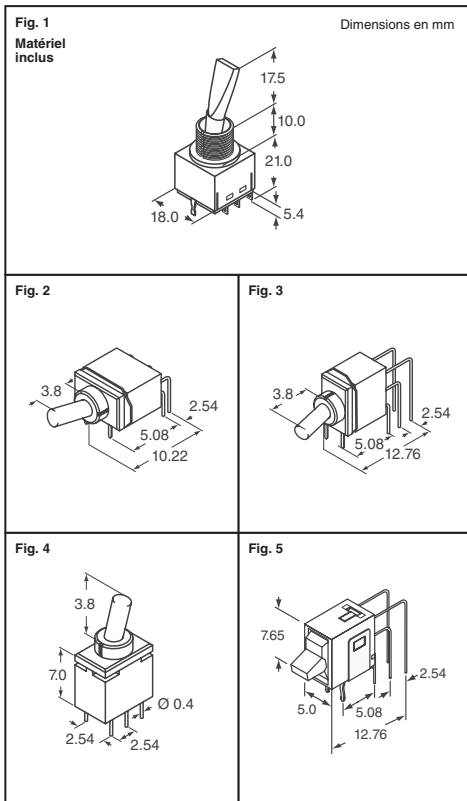


Fig.	Circuit de commutation	Fonction actionneur	Couleur d'illumination	Couleur	N° de référence Digi-Key	Prix unitaire			N° de référence NKK
						1	25	100	
<b>Commutateurs à bascule entièrement lumineux</b>									
1	DPDT†††	Marche-Marche	Rouge	Rouge vif	360-1939-ND◆	10.69	7.75	6.89	TL22DCAW015C-RO
	DPDT†††	Marche-Marche	Ambre	Ambre clair	360-1940-ND◆	10.69	7.75	6.89	TL22DDAW015D-RO
	DPDT†††	Marche-Marche	Vert	Vert vif	360-1941-ND◆	10.69	7.75	6.89	TL22FAW015F-RO
	DPDT†††	Marche-Marche	Transparente	Blanc super lumineux	360-1713-ND	12.30	8.95	8.11	TL22DNAW016B
	DPDT†††	Marche-Marche	Transparente	Blanc super lumineux	360-1942-ND◆	12.82	9.33	8.45	TL22NAW016B-RO
	DPDT†††	Marche-Marche	Transparente	Bleu super lumineux	360-1944-ND◆	12.82	9.33	8.45	TL22NAW016F-RO
DPDT†††	Marche-Marche	Transparente	Vert super lumineux	360-1943-ND◆	12.82	9.33	8.45	TL22DNAW016F-RO	
—	—	—	—	—	360-1719-ND◆	.83	.44	.38	AT401P
<b>Commutateurs à bascule ultra-miniatures entièrement lumineux et scellés</b>									
2	SPDT†††	Marche-Marche	Transparente	Rouge	360-1760-ND◆	6.46	4.40	3.88	G12JHC-RO
	SPDT†††	Marche-Marche	Transparente	Ambre	360-1688-ND	6.14	4.18	3.76	G12JHD
	SPDT†††	Marche-Marche	Transparente	Ambre	360-1762-ND◆	6.46	4.40	3.88	G12JHD-RO
	SPDT†††	Marche-Marche	Transparente	Vert	360-1691-ND	6.14	4.18	3.76	G12JHF
	SPDT†††	Marche-Marche	Transparente	Vert	360-1763-ND◆	6.46	4.40	3.88	G12JHF-RO
	SPDT†††	Marche-Marche	Transparente	Rouge/Vert	360-1761-ND◆	7.28	5.16	4.55	G12JHCF-RO
3	SPDT†††	On-Off-On∅	Transparente	Rouge/Vert	360-1771-ND◆	7.54	5.19	4.72	G13JHCF-RO
	SPDT†††	Marche-Marche	Transparente	Rouge	360-1764-ND◆	6.46	4.40	3.88	G12JVC-RO
	SPDT†††	Marche-Marche	Transparente	Ambre	360-1690-ND	6.14	4.18	3.76	G12JVD
	SPDT†††	Marche-Marche	Transparente	Ambre	360-1766-ND◆	6.46	4.40	3.88	G12JVD-RO
	SPDT†††	Marche-Marche	Transparente	Vert	360-1767-ND◆	6.46	4.40	3.88	G12JVF-RO
	SPDT†††	Marche-Marche	Transparente	Rouge/Vert	360-1765-ND◆	7.28	5.16	4.55	G12JVC-RO
4	SPDT†††	On-Off-On∅	Transparente	Rouge/Vert	360-1772-ND◆	7.54	5.19	4.72	G13JVC-RO
	SPDT†††	Marche-Marche	Transparente	Rouge	360-1686-ND◆	5.76	3.99	3.53	G12JPC
	SPDT†††	Marche-Marche	Transparente	Ambre	360-1689-ND◆	5.76	3.99	3.53	G12JPD
	SPDT†††	Marche-Marche	Transparente	Vert	360-1692-ND◆	5.76	3.99	3.53	G12JPF
	SPDT†††	Marche-Marche	Transparente	Rouge/Vert	360-1695-ND◆	6.61	4.68	4.13	G12JPCF
	SPDT†††	On-Off-On∅	Transparente	Rouge/Vert	360-1698-ND◆	6.87	4.87	4.30	G13JPCF
<b>Commutateurs à bascule ultra-miniatures non lumineux et scellés — Conformés à RoHS</b>									
2	SPDT†††	Marche-Marche	Gris	—	360-1757-ND	4.29	2.73	2.50	G12AH-RO
	SPDT†††	On-Off-On∅	Gris	—	360-1768-ND	4.39	2.85	2.61	G13AH-RO
3	SPDT†††	On-Off-On∅	Gris	—	360-1759-ND	4.29	2.73	2.50	G12AV-RO
	SPDT†††	On-Off-On∅	Gris	—	360-1770-ND	4.39	2.85	2.61	G13AV-RO
4	SPDT†††	Marche-Marche	Gris	—	360-1758-ND	4.39	2.38	2.17	G12AP-RO
	SPDT†††	On-Off-On∅	Gris	—	360-1769-ND	3.98	2.49	2.28	G13AP-RO
<b>Commutateurs à palette entièrement illuminés ultra-fins — Conformés à RoHS</b>									
5	SPDT†††	Marche-Marche	Transparente	Rouge	360-2117-ND	5.53	3.83	3.39	GW12JVC-RO
	SPDT†††	Marche-Marche	Transparente	Ambre	360-2118-ND	5.53	3.83	3.39	GW12JVD-RO
	SPDT†††	Marche-Marche	Transparente	Vert	360-2119-ND	5.53	3.83	3.39	GW12JVF-RO

◆ Conforme à RoHS ††† Commutateur bipolaire bidirectionnel ††† Commutateur unipolaire bidirectionnel ∅ Marche-Arrêt-Marche

Livraison gratuite pour les commandes de plus de 65 € ! Tous les prix sont indiqués en euros.

fr.digikey.com — Téléphone (numéro vert) : 0800-161-113 — Téléphone : +31 (0)53-484-9584 — Télécopieur : +33 (0)38-717-0111

(FR091) 2177