

Commutateurs tact. à ressort de rappel

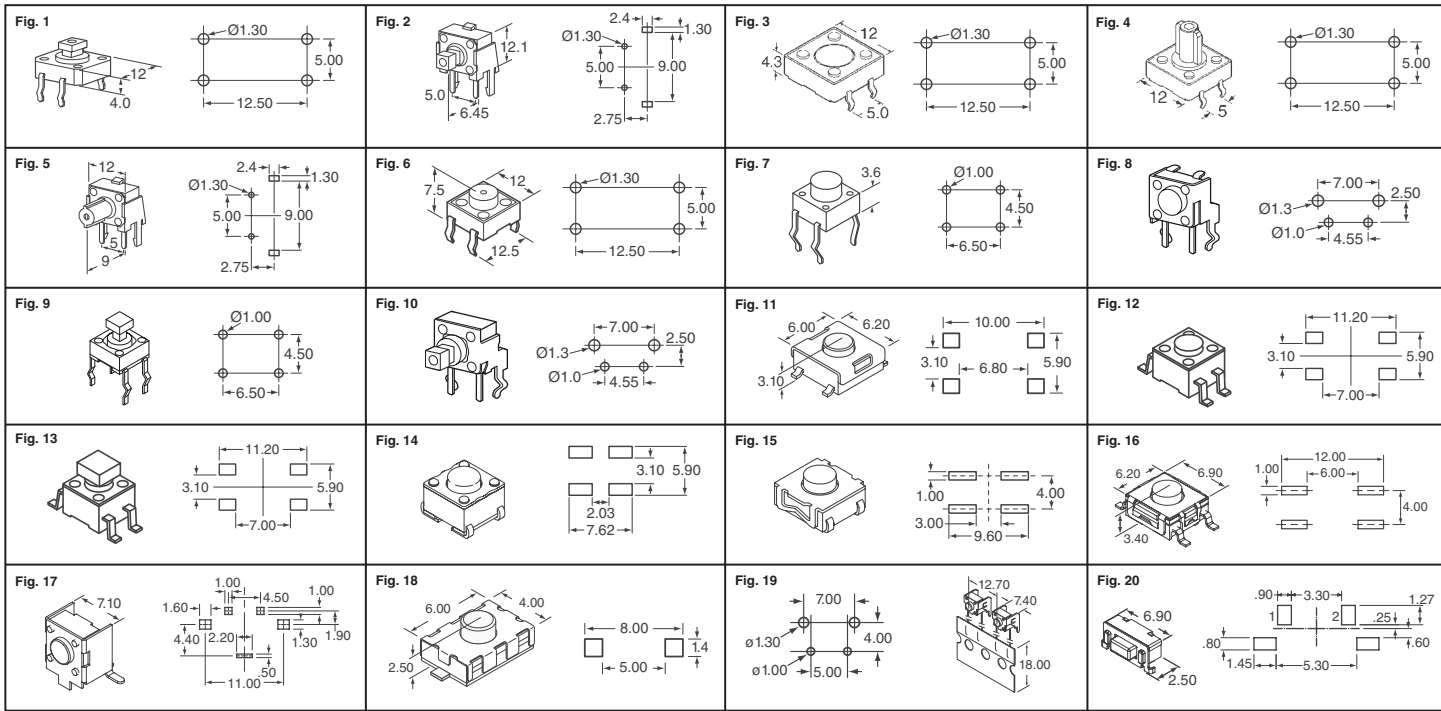


Fig.	Description	N° de référence Digi-Key	Prix unitaire 1 10 100	N° de référence E-Switch
Commutateurs tact.				
1	Actionneur allongé 12 mm ² , longueur = 7,3	EG1821-ND	.41 .37 .32	TL1100F160Q
2	Actionneur allongé à angle droit de 12 mm ² , longueur = 7,3	EG1822-ND	.41 .37 .32	TL1100CF160Q
3	Actionneur plat 12 mm ²	EG1023-ND	.41 .37 .32	TL1100DF160Q
4	Actionneur à tige de 12 mm ² , longueur = 12,0	EG1024-ND	.35 .32 .27	TL1100FF160Q
5	Actionneur à tige de 12 mm ² , angle droit, longueur = 9,0	EG1025-ND	.58 .53 .45	TL1100GF160Q
6	Actionneur plat 12 mm ² , long	EG1826-ND	.41 .37 .32	TL1100EF160Q
6 mm ² , actionneur 4,3 mm 100 gf	EG2494-ND	.17 .15 .13	TL1105F100Q	
6 mm ² , actionneur 4,3 mm 160 gf	EG1827-ND	.17 .15 .13	TL1105F160Q	
6 mm ² , actionneur 4,3 mm 160 gf avec DES	EG2490-ND	.25 .23 .20	TL1105F160Q	
6 mm ² , actionneur 4,3 mm dorure 160 gf	EG2492-ND	.86 .77 .66	TL1105F160R	
6 mm ² , actionneur 4,3 mm 250 gf	EG1828-ND	.17 .15 .13	TL1105F250Q	
6 mm ² , actionneur 5 mm 100 gf	EG2495-ND	.25 .22 .19	TL1105AF100Q	
6 mm ² , actionneur 5 mm 160 gf	EG1829-ND	.25 .22 .19	TL1105AF160Q	
6 mm ² , actionneur 5 mm 160 gf avec DES	EG2491-ND	.25 .23 .20	TL1105AF160Q	
6 mm ² , actionneur 5 mm dorure 160 gf	EG2493-ND	.86 .77 .66	TL1105AF160R	
6 mm ² , actionneur 5 mm 250 gf	EG1830-ND	.25 .22 .19	TL1105AF250Q	
6 mm ² , actionneur 7,0 mm 160 gf	EG4369-ND	.17 .15 .13	TL1105FF160Q	
6 mm ² , actionneur 7,3 mm 100 gf	EG2496-ND	.17 .15 .13	TL1105EF100Q	
6 mm ² , actionneur 7,3 mm 160 gf	EG1831-ND	.17 .15 .13	TL1105EF160Q	
6 mm ² , actionneur 7,3 mm 250 gf	EG1832-ND	.17 .15 .13	TL1105EF250Q	
6 mm ² , actionneur 8,5 mm 160 gf	EG4371-ND	.17 .15 .13	TL1105PF160Q	
6 mm ² , actionneur 9,5 mm 100 gf	EG2497-ND	.17 .15 .13	TL1105BF100Q	
6 mm ² , actionneur 9,5 mm 160 gf	EG1833-ND	.17 .15 .13	TL1105BF160Q	
6 mm ² , actionneur 9,5 mm 250 gf	EG1834-ND	.17 .15 .13	TL1105BF250Q	
6 mm ² , actionneur 13 mm 100 gf	EG2498-ND	.17 .15 .13	TL1105DF100Q	
6 mm ² , actionneur 13 mm 160 gf	EG1865-ND	.17 .15 .13	TL1105DF160Q	
6 mm ² , actionneur 13 mm dorure 160 gf	EG4565-ND	.86 .77 .66	TL1105DF160R	
6 mm ² , actionneur 13 mm 250 gf	EG1866-ND	.17 .15 .13	TL1105DF250Q	
6 mm ² , actionneur 17 mm 100 gf	EG2504-ND	.27 .25 .21	TL1105LF100Q	
6 mm ² , actionneur 17 mm 160 gf	EG2505-ND	.27 .25 .21	TL1105LF160Q	
6 mm ² , actionneur 17 mm 250 gf	EG2506-ND	.27 .25 .21	TL1105LF250Q	
6 mm ² , actionneur 3,15 mm, angle droit, 100 gf	EG2499-ND	.31 .28 .24	TL1105WF100Q	
6 mm ² , actionneur 3,15 mm, angle droit, 160 gf	EG1835-ND	.31 .28 .24	TL1105WF160Q	
6 mm ² , actionneur 3,15 mm, angle droit, 250 gf	EG1836-ND	.31 .28 .24	TL1105WF250Q	
6 mm ² , actionneur 3,85 mm, angle droit, 100 gf	EG2507-ND	.31 .28 .24	TL1105VF100Q	
6 mm ² , actionneur 3,85 mm, angle droit, 160 gf	EG2508-ND	.31 .28 .24	TL1105VF160Q	
6 mm ² , actionneur 3,85 mm, angle droit, 250 gf	EG2509-ND	.31 .28 .24	TL1105VF250Q	
6 mm ² , actionneur 5,85 mm, angle droit, 100 gf	EG4559-ND	.31 .28 .24	TL1105XF100Q	
6 mm ² , actionneur 5,85 mm, angle droit, 160 gf	EG4372-ND	.31 .28 .24	TL1105XF160Q	
6 mm ² , actionneur 5,85 mm, angle droit, 250 gf	EG4373-ND	1.16 1.04 .89	TL1105XF160Q94V0	
6 mm ² , actionneur 5,85 mm, angle droit, 160 gf	EG4560-ND	.31 .28 .24	TL1105XF250Q	
6 mm ² , actionneur 6,15 mm, angle droit, 100 gf	EG2500-ND	.31 .28 .24	TL1105RF100Q	
6 mm ² , actionneur 6,15 mm, angle droit, 160 gf	EG1837-ND	.31 .28 .24	TL1105RF160Q	
6 mm ² , actionneur 6,15 mm, angle droit, 250 gf	EG1838-ND	.31 .28 .24	TL1105RF250Q	
6 mm ² , actionneur 6,85 mm, angle droit, 100 gf	EG4557-ND	.31 .28 .24	TL1105MF100Q	
6 mm ² , actionneur 6,85 mm, angle droit, 160 gf	EG4370-ND	.31 .28 .24	TL1105MF160Q	
6 mm ² , actionneur 6,85 mm, angle droit, 250 gf	EG4558-ND	.31 .28 .24	TL1105MF250Q	
6 mm ² , actionneur 8,35 mm, angle droit, 100 gf	EG2501-ND	.31 .28 .24	TL1105SF100Q	
6 mm ² , actionneur 8,35 mm, angle droit, 160 gf	EG1839-ND	.31 .28 .24	TL1105SF160Q	
6 mm ² , actionneur 8,35 mm, angle droit, 250 gf	EG1840-ND	.31 .28 .24	TL1105SF250Q	
6 mm ² , actionneur allongé 7,5 mm 100 gf	EG2502-ND	.25 .22 .19	TL1105SPF100Q	
6 mm ² , actionneur allongé 7,5 mm 160 gf	EG1861-ND	.25 .22 .19	TL1105SPF160Q	
6 mm ² , actionneur allongé 7,5 mm 250 gf	EG1862-ND	.25 .22 .19	TL1105SPF250Q	
6 mm ² , actionneur allongé à angle droit 2,8 mm 100 gf	EG2503-ND	.43 .39 .34	TL1105JAF100Q	
6 mm ² , actionneur allongé à angle droit 2,8 mm 160 gf	EG1863-ND	.43 .39 .34	TL1105JAF160Q	
6 mm ² , actionneur allongé à angle droit 2,8 mm 250 gf	EG1864-ND	.43 .39 .34	TL1105JAF250Q	
6 mm ² , actionneur 3,1 mm 100 gf	EG4586CT-ND	.84 .68 .61	TL3303F1000G	
6 mm ² , actionneur 3,1 mm 100 gf	EG4586TR-ND	488.19/1.500	TL3303F1000G	
6 mm ² , actionneur 3,1 mm 160 gf	EG4607CT-ND	.84 .68 .61	TL3303F1600G	

Fig.	Description	N° de référence Digi-Key	Prix unitaire 1 10 100	N° de référence E-Switch
11	6 mm ² , actionneur 3,1 mm 160 gf	EG4607TR-ND	488.19/1.500	TL3303F1600G
6 mm ² , actionneur 3,1 mm 260 gf	EG4587CT-ND	.84 .68 .61	TL3303F2600G	
6 mm ² , actionneur 3,1 mm 260 gf	EG4587TR-ND	488.19/1.500	TL3303F2600G	
6 mm ² , actionneur 4,3 mm, CMS, 160 gf	EG1867CT-ND	.45 .36 .33	TL3301NF1600G/TR	
6 mm ² , actionneur 4,3 mm, CMS, 160 gf	EG1867TR-ND	173.17/1.000	TL3301NF1600G/TR	
6 mm ² , actionneur 4,3 mm, CMS, 260 gf	EG1868CT-ND	.45 .36 .33	TL3301NF2600G	
6 mm ² , actionneur 4,3 mm, CMS, 260 gf	EG1868TR-ND	173.17/1.000	TL3301NF2600G	
6 mm ² , actionneur 5,0 mm, CMS Gull Wing 160 gf	EG2526CT-ND	.45 .36 .33	TL3301AF1600G	
6 mm ² , actionneur 5,0 mm, CMS Gull Wing 160 gf	EG2526TR-ND	173.17/1.000	TL3301AF1600G	
6 mm ² , actionneur 5,0 mm, CMS Gull Wing 260 gf	EG2527CT-ND	.45 .36 .33	TL3301AF2600G	
6 mm ² , actionneur 5,0 mm, CMS Gull Wing 260 gf	EG2527TR-ND	173.17/1.000	TL3301AF2600G	
6 mm ² , actionneur 7,0 mm, CMS, 160 gf	EG4375CT-ND	.45 .36 .33	TL3301FF1600G	
6 mm ² , actionneur 7,0 mm, CMS, 160 gf	EG4375TR-ND	146.30/700	TL3301FF1600G	
6 mm ² , actionneur 8,5 mm, CMS Gull Wing 160 gf	EG4562CT-ND	.45 .36 .33	TL3301PF1600G	
6 mm ² , actionneur 8,5 mm, CMS Gull Wing 160 gf	EG4562TR-ND	135.85/600	TL3301PF1600G	
6 mm ² , actionneur allongé 7,3 mm, CMS, 160 gf	EG1869CT-ND	.45 .36 .33	TL3301SPF1600G	
6 mm ² , actionneur allongé 7,3 mm, CMS, 160 gf	EG1869TR-ND	146.30/700	TL3301SPF1600G	
6 mm ² , actionneur allongé 7,3 mm, CMS, 260 gf	EG1870CT-ND	.45 .36 .33	TL3301SPF2600G	
6 mm ² , actionneur allongé 7,3 mm, CMS, 260 gf	EG1870TR-ND	146.30/700	TL3301SPF2600G	
6 mm ² , actionneur 4,3 mm, CMS, 160 gf, bornes recourbées en J	EG4376CT-ND	.52 .42 .38	TL3301NF1600J	
6 mm ² , actionneur 4,3 mm, CMS, 160 gf, bornes recourbées en J	EG4376TR-ND	220.21/1.100	TL3301NF1600J	
6 mm ² , actionneur 5,0 mm, CMS, 160 gf, bornes recourbées en J	EG4374CT-ND	.52 .42 .38	TL3301AF1600J	
6 mm ² , actionneur 5,0 mm, CMS, 160 gf, bornes recourbées en J	EG4374TR-ND	220.21/1.100	TL3301AF1600J	
Actionneur CMS 3,44 mm 160 gf, Gull Wing	EG2530CT-ND	.84 .68 .61	TL3304AF1600G	
Actionneur CMS 3,44 mm 160 gf, Gull Wing	EG2530TR-ND	488.19/1.500	TL3304AF1600G	
3,4 mm, actionneur 3,4 mm, CMS, 160 gf, bornes recourbées en J	EG4377CT-ND	.84 .68 .61	TL3304AF2600J	
3,4 mm, actionneur 3,4 mm, CMS, 160 gf, bornes recourbées en J	EG4377TR-ND	520.74/1.600	TL3304AF2600J	
Actionneur encastré, 160 gf, bornes recourbées en J	EG4380CT-ND	.86 .69 .62	TL6700NF1600J	
Actionneur encastré, 160 gf, bornes recourbées en J	EG4380TR-ND	627.71/1.900	TL6700NF1600J	
Actionneur 3,4 mm, 160 gf, bornes recourbées en J	EG4381CT-ND	.86 .69 .62	TL6700AF1600J	
Actionneur 3,4 mm, 160 gf, bornes recourbées en J	EG4381TR-ND	528.60/1.600	TL6700AF1600J	
Actionneur encastré, 260 gf, bornes recourbées en J	EG4382CT-ND	.86 .69 .62	TL6700NF2600J	
Actionneur encastré, 260 gf, bornes recourbées en J	EG4382TR-ND	627.71/1.900	TL6700NF2600J	
Actionneur 3,4 mm, 260 gf, bornes recourbées en J	EG4383CT-ND	.86 .69 .62	TL6700AF2600J	
Actionneur 3,4 mm, 260 gf, bornes recourbées en J	EG4383TR-ND	528.60/1.600	TL6700AF2600J	
Actionneur encastré, 160 gf, Gull Wing	EG4384CT-ND	.86 .69 .62	TL6700NF1600G	
Actionneur encastré, 160 gf, Gull Wing	EG4384TR-ND	462.52/1.400	TL6700NF1600G	
Actionneur 3,4 mm, 160 gf, Gull Wing	EG4385CT-ND	.86 .69 .62	TL6700AF1600G	
Actionneur 3,4 mm, 160 gf, Gull Wing	EG4385TR-ND	462.52/1.400	TL6700AF1600G	
Actionneur encastré, 260 gf, Gull Wing	EG4386CT-ND	.86 .69 .62	TL6700NF2600G	
Actionneur encastré, 260 gf, Gull Wing	EG4386TR-ND	462.52/1.400	TL6700NF2600G	
Actionneur 3,4 mm, 260 gf, Gull Wing	EG4387CT-ND	.86 .69 .62	TL6700AF2600G	
Actionneur 3,4 mm, 260 gf, Gull Wing	EG4387TR-ND	462.52/1.400	TL6700AF2600G	
Actionneur à angle droit 3,15 mm, 100 gf, Gull Wing	EG4390CT-ND	.51 .41 .37	TL3320AF1000	
Actionneur à angle droit 3,15 mm, 100 gf, Gull Wing	EG4390TR-ND	117.84/500	TL3320AF1000	
Actionneur à angle droit 3,15 mm, 130 gf, Gull Wing	EG4391CT-ND	.51 .41 .37	TL3320AF1300	
Actionneur à angle droit 3,15 mm, 130 gf, Gull Wing	EG4391TR-ND	117.84/500	TL3320AF1300	
Actionneur à angle droit 3,15 mm, 160 gf, Gull Wing	EG4392CT-ND	.51 .41 .37	TL3320AF1600	
Actionneur à angle droit 3,15 mm, 160 gf, Gull Wing	EG4392TR-ND	117.84/500	TL3320AF1600	
Actionneur à angle droit 3,15 mm, 250 gf, Gull Wing	EG4404CT-ND	.51 .41 .37	TL3320AF2500	
Actionneur à angle droit 3,15 mm, 250 gf, Gull Wing	EG4404TR-ND	117.84/500	TL3320AF2500	
Actionneur à angle droit 3,85 mm, 100 gf, Gull Wing	EG4393CT-ND	.51 .41 .37	TL3320BF1000	
Actionneur à angle droit 3,85 mm, 100 gf, Gull Wing	EG4393TR-ND	117.84/500	TL3320BF1000	
Actionneur à angle droit 3,85 mm, 130 gf, Gull Wing	EG4394CT-ND	.51 .41 .37	TL3320BF1300	
Actionneur à angle droit 3,85 mm, 130 gf, Gull Wing	EG4394TR-ND	117.84/500	TL3320BF1300	
Actionneur à angle droit 3,85 mm, 160 gf, Gull Wing	EG4395CT-ND	.51 .41 .37	TL3320BF1600	
Actionneur à angle droit 3,85 mm, 160 gf, Gull Wing	EG4395TR-ND	117.84/500	TL3320BF1600	
Actionneur à angle droit 3,85 mm, 250 gf, Gull Wing	EG4396CT-ND	.51 .41 .37	TL3320BF2500	
Actionneur à angle droit 3,85 mm, 250 gf, Gull Wing	EG4396TR-ND	117.84/500	TL3320BF2500	

† Bande et boîte § Bande coupée ▲ Bande et bobine (suite)

Digi-Reel® La plupart des composants à découper à technologie CMS sont disponibles sur une Digi-Reel®. Pour connaître la référence bobine Digi-Reel, modifier 1-ND en 6-ND ou CT-ND en DKR-ND. Voir les services Digi-Key® en page 2 pour plus d'informations.

Livraison gratuite pour les commandes de plus de 65 € ! Tous les prix sont indiqués en euros.

fr.digikey.com — Téléphone (numéro vert) : 0800-161-113 — Téléphone : +31 (0)53-484-9584 — Télécopieur : +33 (0)38-717-0111

(FR091) 2153