

Série W51 bascule/disjoncteurs combinés



Caractéristiques :

- Conception compacte, sans déclenchement et actionnement par commutateur à bascule
- Assure protection de circuit par disjoncteur et commutation d'alimentation en un seul composant
- S'emboîte dans la même découpe que de nombreux commutateurs communs

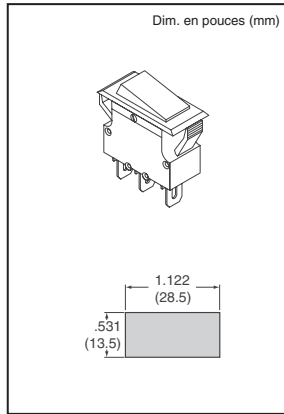
Données électriques à 25 °C :

- Étallonage : accepte 100 % de la charge nominale en continu. Peut se déclencher entre 101 % et 134 %, mais doit se déclencher à 135 % de la charge nominale en moins d'une heure à 25 °C
- Tension de fonctionnement maximum : 50 V c.c. ; 125 ou 250 V c.a. 50/60 Hz
- Durée de réinitialisation : 60 secondes

Données mécaniques/environnementales :

- Plage de température de fonctionnement : 0 à 60 °C
- Bornes : 0,250" connexions rapides
- Tension d'illumination : 120 ou 230 V c.a.

Homologations d'organismes : homologué UL 1077 en tant que protection supplémentaire, fichier E69543, pour le Canada et les États-Unis



Description	Courant (A)	N° de référence Digi-Key	Prix unitaire			N° de référence Potter & Brumfield
			1	25	50	
Bascule noire non lumineuse, corps noir	5.0	PB1036-ND	2.79	2.44	2.21	W51-A152A1-5
	10	PB1033-ND	2.79	2.44	2.21	W51-A152A1-10
	15	PB1034-ND	2.79	2.44	2.21	W51-A152A1-15
	20	PB1035-ND	2.79	2.44	2.21	W51-A152A1-20
Corps noir, 120 V illum. Bascule rouge	5.0	PB528-ND	2.91	2.55	2.31	W51-A121B1-5
	10	PB529-ND	2.91	2.55	2.31	W51-A121B1-10
	15	PB530-ND	2.91	2.55	2.31	W51-A121B1-15
	20	PB531-ND	2.91	2.55	2.31	W51-A121B1-20
Corps noir, 230 V illum. Bascule rouge	5.0	PB652-ND	2.91	2.55	2.31	W51-A122B1-5
	7.0	PB654-ND	3.92	3.44	3.11	W51-A122B1-7
	8.0	PB655-ND	2.91	2.55	2.31	W51-A122B1-8
	10	PB677-ND	2.91	2.55	2.31	W51-A122B1-10
	15	PB678-ND	2.91	2.55	2.31	W51-A122B1-15
	20	PB653-ND	2.91	2.55	2.31	W51-A122B1-20

◆ Conforme à RoHS



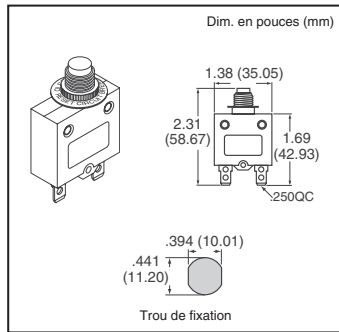
Disjoncteurs thermiques



Les disjoncteurs de la série CLB sont des disjoncteurs thermiques compacts, unipolaires, à poussoir de réarmement, conçus pour protéger les équipements.

Spécifications :

- Ils sont fournis avec un disque à pousser de réarmement
- Rigidité diélectrique : 1 500 V c.a./1 minute
- Pouvoir de rupture : 1 000 A
- Capacité de surcharge réarmable : 10 x courant nominal
- Résistance d'isolement : 100 MΩ
- Température de fonctionnement : -10 à 60 °C
- Chute de tension : <0,25 V
- Matériel d'assemblage inclus



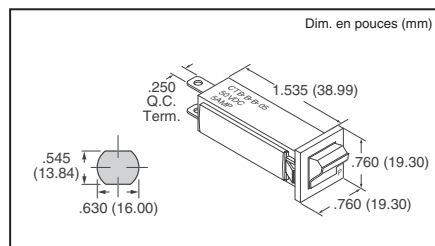
Courant (A)	N° de référence Digi-Key	Prix unitaire			N° de référence Carling Technologies
		1	10	25	
10	432-1053-ND	1.94	1.71	1.46	CLB-103-11-B-3-A-B-A

Disjoncteurs à bascule à montage en panneau



Spécifications :

- Valeurs nominales : 125 à 250 V c.a., 50 V c.c.
- Pouvoir de rupture : 1 000 A
- Résistance d'isolement : 100 MΩ



Courant (A)	N° de référence Digi-Key	Prix unitaire			N° de référence Carling Technologies
		1	10	25	
9.0	432-1129-ND	1.66	1.46	1.25	CTB-B-B-09

Disjoncteurs thermiques ATR11



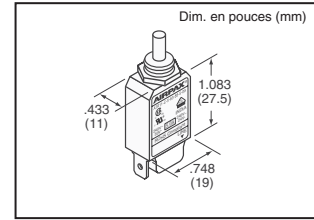
Les disjoncteurs thermiques de Sensata Technologies, de marque AIRPAX® comportent un mécanisme de déclenchement du protecteur de circuit conçu pour ouvrir les contacts en cas de circulation excessive de courant par rapport au courant nominal et selon les caractéristiques de temporisation et d'intensité du dispositif. Une barre bilame fléchit et libère le mécanisme de verrouillage lorsqu'elle est chauffée par une surcharge. La barre a l'avantage d'être immunisée contre les courants d'appel élevés et les transitoires de ligne. **Comprend la boulonnerie de montage.**

Applications :

- Barres d'alimentation
- Moteurs monophasés
- Transformateurs
- Solénoïdes
- UPS

Spécifications :

- Tension nominale : 240 V c.a., 50/60 HZ
- Température de fonctionnement : 60 °C au max. pour la temp. ambiante
- Rigidité diélectrique : 1,5 kV pour 1 minute (selon EN60934)
- Vie opérationnelle : 1 000 cycles à 2 x 1 n



Courant (A)	N° de référence Digi-Key	Prix unitaire			N° de référence Sensata
		1	10	25	
0.5	723-1119-ND	5.88	5.66	5.43	ATR11-C-X-63-BB-0.5A
	723-1120-ND	5.88	5.66	5.43	ATR11-C-X-63-BB-1.0A
	723-1121-ND	5.88	5.66	5.43	ATR11-C-X-63-BB-2.0A
	723-1122-ND	5.88	5.66	5.43	ATR11-C-X-63-BB-3.0A
5	723-1123-ND	5.88	5.66	5.43	ATR11-C-X-63-BB-4.0A
	723-1124-ND	5.88	5.66	5.43	ATR11-C-X-63-BB-5.0A
	723-1125-ND	5.88	5.66	5.43	ATR11-C-X-63-BB-6.0A
	723-1126-ND	5.88	5.66	5.43	ATR11-C-X-63-BB-7.0A
8	723-1127-ND	5.88	5.66	5.43	ATR11-C-X-63-BB-8.0A
	723-1128-ND	5.88	5.66	5.43	ATR11-C-Y-63-BB-10.0A
	723-1129-ND	5.88	5.66	5.43	ATR11-C-Y-63-BB-12.0A
	723-1130-ND	5.88	5.66	5.43	ATR11-C-X-63-BB-15.0A
0.5	723-1131-ND	5.88	5.66	5.43	ATR11-D-X-63-WB-0.5A
	723-1132-ND	5.88	5.66	5.43	ATR11-D-X-63-WB-1.0A
	723-1133-ND	5.88	5.66	5.43	ATR11-D-X-63-WB-2.0A
	723-1134-ND	5.88	5.66	5.43	ATR11-D-X-63-WB-3.0A
4	723-1135-ND	5.88	5.66	5.43	ATR11-D-X-63-WB-4.0A
	723-1136-ND	5.88	5.66	5.43	ATR11-D-X-63-WB-5.0A
	723-1137-ND	5.88	5.66	5.43	ATR11-D-X-63-WB-6.0A
	723-1138-ND	5.88	5.66	5.43	ATR11-D-X-63-WB-7.0A
8	723-1139-ND	5.88	5.66	5.43	ATR11-D-X-63-WB-8.0A
	723-1140-ND	5.88	5.66	5.43	ATR11-D-Y-63-WB-10.0A
	723-1141-ND	5.88	5.66	5.43	ATR11-D-Y-63-WB-12.0A
	723-1142-ND	5.88	5.66	5.43	ATR11-D-X-63-WB-15.0A

Disjoncteurs thermiques ATR20



Le protecteur de circuit ATR20 de Sensata Technologies, marque AIRPAX® est un protecteur de surcharge à enclenchement, activé thermiquement, unipolaire, avec un mécanisme de poussoir de réarmement manuel qui permet une utilisation fiable, sans déclenchement sur les surcharges et courts circuits inférieurs à la capacité maximum spécifiée.

Spécifications :

- Tension nominale : 125/250 V c.a., 50/60 Hz, 50 V c.c.
- Activation : bouton de réinitialisation, type « R »
- Rigidité diélectrique : 1 500 V c.a. pour 1 minute
- Matériau de boîtier : thermoplastique/thermodurci
- Matériau de contact : alliage d'argent
- Matériau de borne : alliage de cuivre
- Homologations applicables : UL1077, CSA 22.2 n° 235-04, TÜV EN 60934

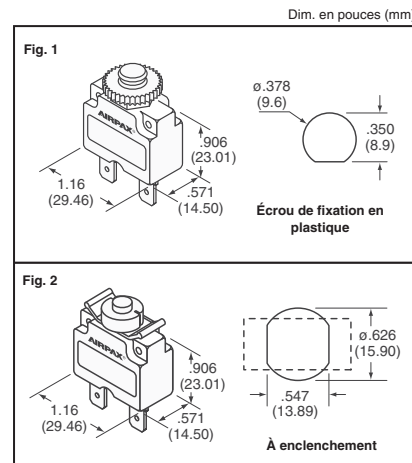


Fig.	Courant (A)	N° de référence Digi-Key	Prix unitaire			N° de référence Sensata
			1	10	25	
1	5	723-1143-ND	5.88	5.66	5.43	ATR20-A-63S-WB2-B-5.0A-2
	8	723-1144-ND	5.88	5.66	5.43	ATR20-A-63S-WB2-B-8.0A-2
	10	723-1145-ND	5.88	5.66	5.43	ATR20-A-63S-WB2-B-10.0A-2
	12	723-1146-ND	5.88	5.66	5.43	ATR20-A-63S-WB2-B-12.0A-2
	15	723-1147-ND	6.94	6.67	6.41	ATR20-A-63S-WB2-B-15.0A-2
2	20	723-1148-ND	5.88	5.66	5.43	ATR20-A-63S-WB2-B-20.0A-2
	5	723-1149-ND	4.51	4.27	3.87	ATR20-W-63S-B1-N-5.0A-0
	8	723-1150-ND	5.88	5.66	5.43	ATR20-W-63S-B1-N-8.0A-0
	10	723-1151-ND	4.51	4.27	3.87	ATR20-W-63S-B1-N-10.0A-0
	12	723-1152-ND	5.88	5.66	5.43	ATR20-W-63S-B1-N-12.0A-0
	15	723-1153-ND	4.51	4.27	3.87	ATR20-W-63S-B1-N-15.0A-0
	20	723-1154-ND	4.51	4.27	3.87	ATR20-W-63S-B1-N-20.0A-0