

Interrupteurs thermiques encapsulés

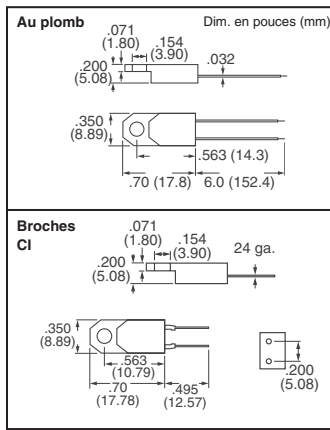
Les interrupteurs thermiques encapsulés sont parfaits pour la détection de température d'une surface ou de l'air immobile dans un lieu clos. Disponibles avec des broches CI ou des fils de sortie flexibles pour une installation à distance. Leur résistance aux hautes températures et leur importante rigidité diélectrique en font le composant idéal pour la protection des semi-conducteurs avec dissipateur thermique. D'autres applications incluent les blocs d'alimentation électrique ou tout simplement le réglage d'un ventilateur pour une température désirée.

Sensibilité au courant : les interrupteurs thermiques ne sont pas sensibles au courant pour les courants nominaux. Pour les charges supérieures aux valeurs nominales, et jusqu'à la charge maximale, il existe un auto-échauffement des contacts transportant le courant.

Résistance d'isolement : conducteurs à la terre : 2 500 V à 25 °C, 1 500 V à 100 °C. Au travers des contacts ouverts, en fonction de la température de réponse : 500 V eff. c.a.

Marquage : température de réponse en texte clair (échelons de 5 °C). Normalement fermé = bleu ou noir (époxy), Normalement ouvert = rouge (époxy)

Approbations : UL, E46827, CSA, LR28044-10, VDE, 4523-4510-0702/329CU



Spécifications électriques

Type	NIF	N/O
Tension nominale 50 à 60 Hz	120 V / 250 V	120 V / 250 V
Courant nominal résistif	3.0 A / 2.0 A	1 A / 1 A*
Courant nominal inductif	1.8 A / 1.2 A	1 A / 1 A
Charge résistive max.	4.0 A	4.0 A
Courant de court-circuit jusqu'à	6.3 A	6.3 A
Agencement des contacts Normalement fermé N/F Normalement ouvert N/O		
Résistance des contacts	< 40 mΩ	< 40 mΩ
Plage de température pour la réponse	70 à 160 °C	65 à 150 °C
Plage de tolérance	±5°C	±5°C
Température permanente de protection max. - G410	220 °C	220 °C
Matériau de protection - G410	PPS	PPS
Conductivité thermique	4.0 BTU · pouce/h/°F	

* Quand les contacts Normalement Ouverts sont fermés, un auto-échauffement survient à des courants supérieurs à l'intensité nominale. Il est possible que, pour des combinaisons spécifiques de courant établi et de température ambiante, les contacts ne réinitialisent pas.

Switch Temp. (°C)†	N° de référence Digi-Key	Prix unitaire				N° de référence Cantherm
		1	10	50	100	
Interrupteurs thermiques avec connexions						
Normalement fermé						
70	317-1000-ND	5.56	4.87	4.10	2.82	F1107025ACFA06E
75	317-1001-ND	5.56	4.87	4.10	2.82	F1107925ACFA06E
80	317-1002-ND	5.56	4.87	4.10	2.82	F1108025ACFA06E
85	317-1003-ND	5.56	4.87	4.10	2.82	F1108525ACFA06E
90	317-1004-ND	5.56	4.87	4.10	2.82	F1109025ACFA06E
95	317-1005-ND	5.56	4.87	4.10	2.82	F1109525ACFA06E
100	317-1006-ND	5.56	4.87	4.10	2.82	F1110025ACFA06E
105	317-1007-ND	5.56	4.87	4.10	2.82	F1110525ACFA06E
110	317-1008-ND	5.56	4.87	4.10	2.82	F1111025ACFA06E
115	317-1009-ND	5.56	4.87	4.10	2.82	F1111525ACFA06E
120	317-1010-ND	5.56	4.87	4.10	2.82	F1112025ACFA06E
125	317-1011-ND	5.56	4.87	4.10	2.82	F1112525ACFA06E
130	317-1012-ND	5.56	4.87	4.10	2.82	F1113025ACFA06E
135	317-1013-ND	5.56	4.87	4.10	2.82	F1113525ACFA06E
140	317-1014-ND	5.56	4.87	4.10	2.82	F1114025ACFA06E
145	317-1015-ND	5.56	4.87	4.10	2.82	F1114525ACFA06E
150	317-1016-ND	5.56	4.87	4.10	2.82	F1115025ACFA06E
155	317-1017-ND	5.56	4.87	4.10	2.82	F1115525ACFA06E
160	317-1018-ND	5.56	4.87	4.10	2.82	F1116025ACFA06E
Normalement ouvert						
70	317-1019-ND	7.22	6.32	5.32	3.66	F1107015ACFA06E
75	317-1020-ND	7.22	6.32	5.32	3.66	F1107515ACFA06E
80	317-1021-ND	7.22	6.32	5.32	3.66	F1108015ACFA06E
85	317-1022-ND	7.22	6.32	5.32	3.66	F1108515ACFA06E
90	317-1023-ND	7.22	6.32	5.32	3.66	F1109015ACFA06E
95	317-1024-ND	7.22	6.32	5.32	3.66	F1109515ACFA06E
100	317-1025-ND	7.22	6.32	5.32	3.66	F1110015ACFA06E
105	317-1026-ND	7.22	6.32	5.32	3.66	F1110515ACFA06E
110	317-1027-ND	7.22	6.32	5.32	3.66	F1111015ACFA06E
115	317-1028-ND	7.22	6.32	5.32	3.66	F1111515ACFA06E
120	317-1029-ND	7.22	6.32	5.32	3.66	F1112015ACFA06E
125	317-1030-ND	7.22	6.32	5.32	3.66	F1112515ACFA06E

Switch Temp. (°C)†	N° de référence Digi-Key	Prix unitaire				N° de référence Cantherm
		1	10	50	100	
130	317-1031-ND	7.22	6.32	5.32	3.66	F1113015ACFA06E
135	317-1032-ND	7.22	6.32	5.32	3.66	F1113515ACFA06E
140	317-1033-ND	7.22	6.32	5.32	3.66	F1114015ACFA06E
145	317-1034-ND	7.22	6.32	5.32	3.66	F1114515ACFA06E
150	317-1035-ND	7.22	6.32	5.32	3.66	F1115015ACFA06E
Interrupteurs thermiques avec broches CI						
Normalement fermé						
70	317-1038-ND	5.56	4.87	3.24	2.78	F11070251ZA0060
75	317-1039-ND	5.56	4.87	3.24	2.78	F11075251ZA0060
85	317-1041-ND	5.56	4.87	3.24	2.78	F11085251ZA0060
90	317-1042-ND	5.56	4.87	3.24	2.78	F11090251ZA0060
120	317-1048-ND	5.56	4.87	4.10	2.82	F11120251ZA0060
125	317-1049-ND	5.56	4.87	3.24	2.78	F11125251ZA0060
135	317-1051-ND	5.56	4.87	4.10	2.82	F11135251ZA0060
140	317-1052-ND	5.56	4.87	4.10	2.82	F11140251ZA0060
145	317-1053-ND	5.56	4.87	4.10	2.82	F11145251ZA0060
150	317-1054-ND	5.56	4.87	4.10	2.82	F11150251ZA0060
155	317-1055-ND	5.56	4.87	4.10	2.82	F11155251ZA0060
160	317-1056-ND	5.56	4.87	4.10	2.82	F11160251ZA0060
70	317-1321-ND	5.56	4.87	3.24	2.78	F11070253600060
75	317-1322-ND	5.56	4.87	3.24	2.78	F11075253600060
80	317-1323-ND	5.56	4.87	3.24	2.78	F11080253600060
85	317-1324-ND	5.56	4.87	3.24	2.78	F11085253600060
90	317-1325-ND	5.56	4.87	3.24	2.78	F11090253600060
95	317-1326-ND	5.56	4.87	3.24	2.78	F11095253600060
100	317-1318-ND	5.56	4.87	4.10	2.82	F11100253600060
105	317-1319-ND	5.56	4.87	4.10	2.82	F11105253600060
110	317-1327-ND	5.56	4.87	3.24	2.78	F11110253600060
115	317-1328-ND	5.56	4.87	3.24	2.78	F11115253600060
120	317-1329-ND	5.56	4.87	3.24	2.78	F11120253600060
125	317-1330-ND	5.56	4.87	3.24	2.78	F11125253600060
130	317-1331-ND	5.56	4.87	3.24	2.78	F11130253600060
135	317-1332-ND	5.56	4.87	3.24	2.78	F11135253600060

Switch Temp. (°C)†	N° de référence Digi-Key	Prix unitaire				N° de référence Cantherm
		1	10	50	100	
140	317-1333-ND	5.56	4.87	3.24	2.78	F11140253600060
145	317-1334-ND	5.56	4.87	3.24	2.78	F11145253600060
150	317-1335-ND	5.56	4.87	3.24	2.78	F11150253600060
155	317-1336-ND	5.56	4.87	3.24	2.78	F11155253600060
160	317-1337-ND	5.56	4.87	3.24	2.78	F11160253600060
Normalement ouvert						
70	317-1057-ND	7.22	6.32	4.21	3.61	F11070151ZA0060
85	317-1060-ND	7.22	6.32	5.32	3.66	F11085151ZA0060
90	317-1061-ND	7.22	6.32	4.21	3.61	F11090151ZA0060
115	317-1066-ND	7.22	6.32	5.32	3.66	F11115151ZA0060
125	317-1068-ND	7.22	6.32	5.32	3.66	F11125151ZA0060
130	317-1069-ND	7.22	6.32	5.32	3.66	F11130151ZA0060
135	317-1070-ND	7.22	6.32	5.32	3.66	F11135151ZA0060
140	317-1071-ND	7.22	6.32	5.32	3.66	F11140151ZA0060
145	317-1072-ND	7.22	6.32	5.32	3.66	F11145151ZA0060
150	317-1073-ND	7.22	6.32	5.32	3.66	F11150151ZA0060
155	317-1074-ND	7.22	6.32	5.32	3.66	F11155151ZA0060
160	317-1075-ND	7.22	6.32	5.32	3.66	F11160151ZA0060
95	317-1320-ND	7.22	6.32	5.32	3.66	F11095153600060
85	317-1342-ND	7.22	6.32	4.21	3.61	F11085153600060
90	317-1343-ND	7.22	6.32	4.21	3.61	F11090153600060
100	317-1344-ND	7.22	6.32	4.21	3.61	F11100153600060
105	317-1345-ND	7.22	6.32	4.21	3.61	F11105153600060
110	317-1346-ND	7.22	6.32	4.21	3.61	F11110153600060
115	317-1347-ND	7.22	6.32	4.21	3.61	F11115153600060
120	317-1348-ND	7.22	6.32	4.21	3.61	F11120153600060
125	317-1349-ND	7.22	6.32	4.21	3.61	F11125153600060
130	317-1350-ND	7.22	6.32	4.21	3.61	F11130153600060
135	317-1351-ND	7.22	6.32	4.21	3.61	F11135153600060
140	317-1352-ND	7.22	6.32	4.21	3.61	F11140153600060
145	317-1353-ND	7.22	6.32	4.21	3.61	F11145153600060
150	317-1354-ND	7.22	6.32	4.21	3.61	F11150153600060

† Temp. de basculement (°C)

Disjoncteurs bilames, régulateurs de température/limiters de température



La réponse thermique active un élément bilame à action immédiate qui est relié électroniquement à un contact d'interrupteur. Le circuit interrupteur est insensible au courant. Les interrupteurs thermiques réagissent uniquement à des effets thermiques externes. Les contacts doubles assurent un fonctionnement efficace et une longue durée de vie. Le logement, la base et les supports de montage sont sans tension (version standard) : la base et les supports de montage sont en acier plaqué d'aluminium. Le transfert de chaleur se produit directement à travers la base métallique par convection, rayonnement et conduction dans des médias gazeux et solides. La bride de fixation est flottante et peut donc pivoter jusqu'à la position désirée par rapport aux bornes électriques. **Remarque : la température de réinitialisation se situe entre 5 et 50 °C sous la température de réponse standard.**

AVANTAGES :

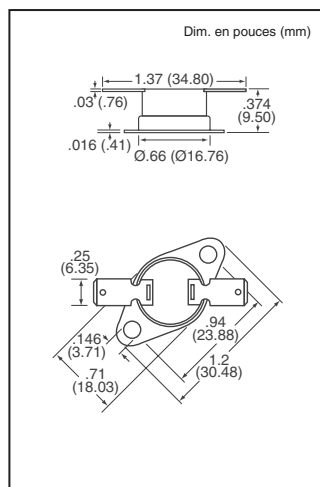
- Forte résistance à la pression
- Forte sensibilité de réponse
- Nombreuses applications
- Divers logements, connexions et styles de montage

UL, E48909, CSA, LR85477-1, VDE, 4523-4610-1008

Spécifications électriques

‡ Matière plastique thermoudurcissable

Tension nominale 50 à 60 Hz	120V / 250V
Courant nominal résistif	15A / 10.0A
Courant nominal inductif	6.3A
Charge résistive maximale	20A / 16A
Résistance des contacts	< 50mΩ
Plage de températures nominales	0 à 170 °C
Plage de tolérance	±5°C
Température permanente maximale	175°C
Matériau de boîtier	Duroplast‡
Hauteur globale (mm)	9.5 (+0.2)
Contacts : Normalement fermé	
Normalement ouvert	



Température de basculement (°C)	N° de référence Digi-Key	Prix unitaire				N° de référence Cantherm
		1	10	50	100	
Normalement fermé						
15	317-1076-ND	7.45	6.53	5.42	3.57	R2001525
20	317-1367-ND	7.11	6.23	4.15	3.56	R2002025
30	317-1077-ND	7.45	6.53	5.42	3.57	R2003025
3						