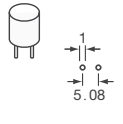




Fig.	Type	Liaison fusible (mm)	Courant nominal (A)	Tension nominale	N° de référence Digi-Key	Prix unitaire			N° de référence Schurter
						1	25	50	
Série FPG4									
8	Support, capuchon à fente	5x20	10	250	486-1159-ND	2.14	1.72	1.55	3101.0040
	Support, anneau de saisie	5x20	10	250	486-1160-ND	2.14	1.72	1.55	3101.0045
Série FPG5									
9	Support, capuchon à fente	5x20	10	250	486-1161-ND	2.14	1.72	1.55	3101.0050
Série FPG7 — Borne à souder CMS									
10	Support, anneau de saisie	5x20	10	250	486-1162-ND	2.14	1.72	1.55	3101.0075
Série FUP — Classement IP40									
11	Support, capuchon à fente	5 x 20	16	500	486-1163-ND	8.32	6.66	5.99	0031.2510
Série OGD									
12	Support	5 x 20 ou 6,3 x 32	10	500	486-1261-ND	.93	.75	.67	0031.8231
Série OGN									
13	Support, espacement de 22,5 mm	5x20	10	250	486-1258-ND	.45	.36	.33	0031.8201
	Support, espacement de 25 mm	5x20	10	250	486-1259-ND	.45	.36	.33	0031.8211
Type à montage en surface									
Série OGD-CMS									
14	Support	5 x 20 ou 6,3 x 32	10	500	486-1169-ND	1.07	.86	.77	0031.8241
Série OGN-CMS									
15	Support	5x20	10	250	486-1260-ND	.68	.54	.49	0031.8221
Pincettes à douilles de fusibles									
Pincettes à douilles de fusibles, borne droite									
16	Bronze	5x20	6.3	250	486-1173-ND†	.14	.12	.11	0751.0052
17	Bronze	5 x 20 ou 6,3 x 32	10	250	486-1171-ND†	.43	.35	.31	0751.0099
Pincettes à douilles de fusibles, borne déjetée									
16	Laiton	5x20	6.3	250	486-1172-ND†	.09	.08	.07	0751.0062
17	Laiton	5 x 20 ou 6,3 x 32	10	250	486-1170-ND†	.40	.32	.29	0751.0100

† Montage sur panneau arrière § Type à enclenchement † Non homologué VDE

Fusibles temporisés de série MST 250



Spécifications : dimensions : 8,5 mm x 8,5 mm • Tension nominale : 250 V c.a. • Plage de températures ambiantes : -55 à 125 °C • Matériau de boîtier : thermoplastique, UL 94V-0 • Matériau de borne : cuivre étamé • Pouvoir de coupure : 35 A à 250 V c.a.

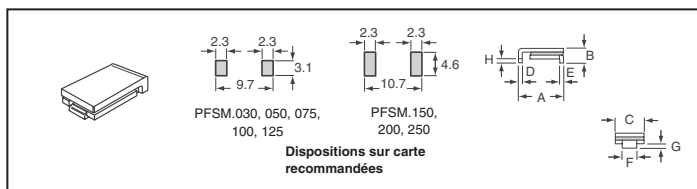
Durée de préarc				
1,5 x pouces (min.)	2,1 x pouces (max.)	2,75 x pouces (max.)	4,0 x pouces (max.)	10,0 x pouces (max.)
60 min.	120 s	10 s	3 s	150 ms

Courant nominal (A)	Dissipation de puissance (mW)	N° de référence Digi-Key	Prix unitaire			N° de référence Schurter
			1	25	50	
0.5	310	486-1135-ND	.70	.57	.51	0034.6612
1.0	500	486-1136-ND	.70	.57	.51	0034.6615
1.6	730	486-1137-ND	.70	.57	.51	0034.6617
2.0	870	486-1138-ND	.70	.57	.51	0034.6618

Fusibles à montage en surface CTP à déclenchement rapide



Spécifications : • Plage de températures de fonctionnement : -40 à 85 °C • Dimension : 5,4 mm x 8,0 mm



N° de référence Schurter	Dimensions maximum (mm)							
	A	B	C	D	E	F	G	H (min.)
PFSM.030.2	7.98	3.18	5.44	0.71	0.71	2.41	1.37	0.43
PFSM.050.2	7.98	3.18	5.44	0.71	0.30	2.41	1.37	0.43
PFSM.075.2	7.98	3.18	5.44	0.71	0.71	2.41	1.37	0.43
PFSM.100.2	7.98	3.0	5.44	0.71	0.71	2.41	1.37	0.43
PFSM.125.2	7.98	3.0	5.44	0.71	0.71	2.41	1.37	0.43
PFSM.150.2	9.5	3.0	6.71	0.71	0.71	3.94	1.37	0.43
PFSM.200.2	9.5	3.0	6.71	0.71	0.71	3.94	1.37	0.43
PFSM.250.2	9.5	3.0	6.71	0.71	0.71	3.94	1.37	0.43

I _{max} (A)	V _{max} (V)	Résistance (Ω)		N° de référence Digi-Key	Prix			Bande et bobine†		N° de référence Schurter
		Min.	Max.		1	25	50	Qté	Prix	
10	60	1.2	2.4	486-1174-1-ND	.56	12.15	21.53	2,000	214.63/M	PFSM.030.2
10	60	0.35	0.7	486-1175-1-ND	.56	12.15	21.53	2,000	214.63/M	PFSM.050.2
40	30	0.35	0.7	486-1176-1-ND	.56	12.15	21.53	2,000	214.63/M	PFSM.075.2
40	30	0.12	0.24	486-1177-1-ND	.56	12.15	21.53	2,000	214.63/M	PFSM.100.2
40	15	0.07	0.14	486-1178-1-ND	.56	12.15	21.53	2,000	214.63/M	PFSM.125.2
40	15	0.06	0.12	486-1179-1-ND	.64	13.93	24.68	1,500	244.28/M	PFSM.150.2
40	15	0.05	0.10	486-1180-1-ND	.64	13.93	24.68	1,500	244.28/M	PFSM.200.2
40	15	0.035	0.08	486-1181-1-ND	.64	13.93	24.68	1,500	244.28/M	PFSM.250.2

† Pour obtenir le numéro de référence de bande et de bobine, remplacer 1-ND par 2-ND.



Commutateurs bilames à arrêt thermique

Ces commutateurs thermiques AIRPAX® de type galette, légers et minces sont idéaux pour les applications où l'espace est limité. Le commutateur de base est actionné par un disque bilame à enclenchement renforcé positif, réputé pour sa fiabilité répétée. Le dispositif est scellé avec de la résine non volatile pour les applications où l'atmosphère est contaminée et extrêmement humide.

Spécifications : • Capacité de contact de 100 000 cycles d'utilisation • Série 5003 : résistive 5 A résistive, 120 V c.a. ; résistive 3 A, 240 V c.a. ; Série 5004 : résistive 10 A, 240 V c.a. • Contacts : unipolaire unidirectionnel • Réglages de température : 35 à 325 °F • Diélectrique : 1 500 V_{eff}, 60 Hz (1 minimum) ; bornes à boîtier • Limite d'exposition : -40 à 350 °F • À réarmement automatique



Température de déclenchement (°F)	Fonctionnement de contact	Courant de commutation	N° de référence Digi-Key	Prix unitaire			N° de référence Sensata
				1	10	50	
Série AIRPAX® 5003 (conçue pour 120 V c.a. et 240 V c.a.)							
105	SPST-NO	5 A/120 V c.a.	723-1220-ND	10.44	9.88	8.39	C53GAB105A-090Y
120	SPST-NC	5 A/120 V c.a.	723-1225-ND	10.44	9.88	8.39	O53GAB120A-105Y
125	SPST-NC	5 A/120 V c.a.	723-1221-ND	10.44	9.88	8.39	O53GAB125A-110Y
165	SPST-NC	5 A/120 V c.a.	723-1222-ND	10.44	9.88	8.39	O53GAB165A-150Y
175	SPST-NC	5 A/120 V c.a.	723-1224-ND	10.44	9.88	8.39	O53GAB175A-160Y
190	SPST-NO	5 A/120 V c.a.	723-1226-ND	10.44	9.88	8.39	C53GAB190A-175Y
215	SPST-NO	5 A/120 V c.a.	723-1223-ND	10.44	9.88	8.39	C53GAB215B-190Y
Série AIRPAX® 5004 (conçue pour 240 V c.a.)							
240	SPST-NC	10 A/240 V c.a.	723-1227-ND	11.74	11.12	9.44	O54EAB240B-215Y

Commutateurs thermiques à montage sur CI



Les séries AIRPAX® 6600 et 6700 sont des thermostats à enclenchement, bilames, ultra-miniaturisés, qui permettent une détection et une commutation précises et fiables dans un dispositif unique. Principalement développés pour les applications de gestion thermique sur des blocs d'alimentation, les séries AIRPAX® 6600 et 6700 sont aussi idéales pour une utilisation sur des cartes de CI. **Spécifications :** • Capacité de contact de 30 000 cycles d'utilisation : 1 A, 48 V c.c. ; 1 A, 120 V c.a. • Plage de températures de fonctionnement : série 6600 : 40 à 120 °C (104 à 248 °F) ; série 6700 : 40 à 120 °C (104 à 266 °F) • Résistance d'isolement : 100 MΩ à 500 V c.c. • À réarmement automatique

Série 6600 — 8-DIP	Fonctionnement de contact		Série 6700 — TO-220
	Commutateur unipolaire unidirectionnel-NO	Commutateur unipolaire unidirectionnel-NC	
	Close on Rise (Case Isolated from Terminals)	Open on Rise (Case Isolated from Terminals)	

Température de déclenchement (°C)	Fonctionnement de contact	N° de référence Digi-Key	Prix unitaire			N° de référence Sensata
			1	10	50	
Série 6600 — 8-DIP						
60	SPST-NO	723-1216-ND	7.44	7.15	6.48	66F060
70	SPST-NC	723-1211-ND	7.44	7.15	6.48	66L070
80	SPST-NC	723-1215-ND	7.44	7.15	6.48	66L080
85	SPST-NC	723-1210-ND	7.44	7.15	6.48	66L085
85	SPST-NO	723-1212-ND	7.44	7.15	6.48	66F085
90	SPST-NC	723-1218-ND	7.44	7.15	6.48	66L090
90	SPST-NO	723-1214-ND	7.44	7.15	6.48	66F090
95	SPST-NC	723-1219-ND	7.44	7.15	6.48	66L095
95	SPST-NO	723-1217-ND	7.44	7.15	6.48	66F095
120	SPST-NO	723-1213-ND	7.44	7.15	6.48	66F120
Série 6700 — TO-220						
45	SPST-NO	723-1191-ND	7.44	7.15	6.48	67F045
50	SPST-NC	723-1203-ND	8.26	7.95	7.20	67L050
50	SPST-NO	723-1192-ND	7.44	7.15	6.48	67F050
60	SPST-NC	723-1204-ND	8.26	7.95	7.20	67L060
60	SPST-NO	723-1193-ND	7.44	7.15	6.48	67F060
65	SPST-NC	723-1205-ND	7.44	7.15	6.48	67L065
65	SPST-NO	723-1194-ND	7.44	7.15	6.48	67F065
70	SPST-NC	723-1206-ND	7.44	7.15	6.48	67L070
70	SPST-NO	723-1190-ND	7.44	7.15	6.48	67F070
75	SPST-NC	723-1207-ND	7.44	7.15	6.48	67L075
75	SPST-NO	723-1195-ND	7.44	7.15	6.48	67F075
80	SPST-NC	723-1187-ND	7.44	7.15	6.48	67L080
80	SPST-NO	723-1189-ND	7.44	7.15	6.48	67F080
85	SPST-NC	723-1188-ND	7.44	7.15	6.48	67L085
85	SPST-NO	723-1196-ND	7.44	7.15	6.48	67F085
90	SPST-NC	723-1186-ND	7.44	7.15	6.48	67L090
90	SPST-NO	723-1182-ND	7.44	7.15	6.48	67F090
90	SPST-NO	723-1197-ND†	7.44	7.15	6.48	67F090P
95	SPST-NC	723-1208-ND	7.44	7.15	6.48	67L095
95	SPST-NO	723-1185-ND	7.44	7.15	6.48	67F095
95	SPST-NO	723-1198-ND†	8.26	7.95	7.20	67F095P
100	SPST-NC	723-1184-ND	7.44	7.15	6.48	67L100
100	SPST-NO	723-1181-ND	7.44	7.15	6.48	67F100
105	SPST-NO	723-1179-ND	7.44	7.15	6.48	67F105
110	SPST-NC	723-1183-ND	8.26	7.95	7.20	67L110
110	SPST-NO	723-1180-ND	7.44	7.15	6.48	67F110
110	SPST-NO	723-1199-ND†	7.44	7.15	6.48	67F110P
115	SPST-NO	723-1200-ND	7.44	7.15	6.48	67F115
120	SPST-NC	723-1209-ND	7.44	7.15	6.48	67L120
120	SPST-NO	723-1201-ND	7.44	7.15	6.48	67F120
130	SPST-NO	723-1202-ND	7.44	7.15	6.48	67F130

† Avec support de montage en plastique pour les applications nécessitant VDE

Livraison gratuite pour les commandes de plus de 65 € ! Tous les prix sont indiqués en euros.

fr.digikey.com — Téléphone (numéro vert) : 0800-161-113 — Téléphone : +31 (0)53-484-9584 — Télécopieur : +33 (0)38-717-0111

(FR091) 2131

Interrupteurs thermiques encapsulés

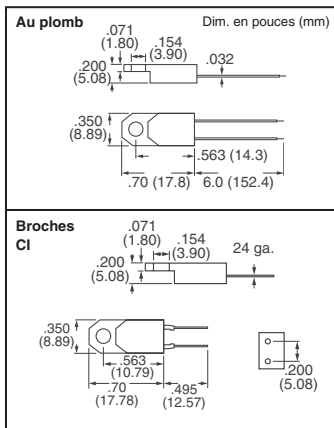
Les interrupteurs thermiques encapsulés sont parfaits pour la détection de température d'une surface ou de l'air immobile dans un lieu clos. Disponibles avec des broches CI ou des fils de sortie flexibles pour une installation à distance. Leur résistance aux hautes températures et leur importante rigidité diélectrique en font le composant idéal pour la protection des semi-conducteurs avec dissipateur thermique. D'autres applications incluent les blocs d'alimentation électrique ou tout simplement le réglage d'un ventilateur pour une température désirée.

Sensibilité au courant : les interrupteurs thermiques ne sont pas sensibles au courant pour les courants nominaux. Pour les charges supérieures aux valeurs nominales, et jusqu'à la charge maximale, il existe un auto-échauffement des contacts transportant le courant.

Résistance d'isolement : conducteurs à la terre : 2 500 V à 25 °C, 1 500 V à 100 °C. Au travers des contacts ouverts, en fonction de la température de réponse : 500 V eff. c.a.

Marquage : température de réponse en texte clair (échelons de 5 °C). Normalement fermé = bleu ou noir (époxy), Normalement ouvert = rouge (époxy)

Approbations : UL, E46827, CSA, LR28044-10, VDE, 4523-4510-0702/329CU



Spécifications électriques

Type	NIF	N/O
Tension nominale 50 à 60 Hz	120 V / 250 V	120 V / 250 V
Courant nominal résistif	3.0 A / 2.0 A	1 A / 1 A*
Courant nominal inductif	1.8 A / 1.2 A	1 A / 1 A
Charge résistive max.	4.0 A	4.0 A
Courant de court-circuit jusqu'à	6.3 A	6.3 A
Agencement des contacts Normalement fermé N/F Normalement ouvert N/O		
Résistance des contacts	< 40 mΩ	< 40 mΩ
Plage de température pour la réponse	70 à 160 °C	65 à 150 °C
Plage de tolérance	±5°C	±5°C
Température permanente de protection max. - G410	220 °C	220 °C
Matériau de protection - G410	PPS	PPS
Conductivité thermique	4.0 BTU · pouce/h/°F	

* Quand les contacts Normalement Ouverts sont fermés, un auto-échauffement survient à des courants supérieurs à l'intensité nominale. Il est possible que, pour des combinaisons spécifiques de courant établi et de température ambiante, les contacts ne réinitialisent pas.

Switch Temp. (°C)†	N° de référence Digi-Key	Prix unitaire				N° de référence Cantherm
		1	10	50	100	
Interrupteurs thermiques avec connexions						
Normalement fermé						
70	317-1000-ND	5.56	4.87	4.10	2.82	F1107025ACFA06E
75	317-1001-ND	5.56	4.87	4.10	2.82	F1107925ACFA06E
80	317-1002-ND	5.56	4.87	4.10	2.82	F1108025ACFA06E
85	317-1003-ND	5.56	4.87	4.10	2.82	F1108525ACFA06E
90	317-1004-ND	5.56	4.87	4.10	2.82	F1109025ACFA06E
95	317-1005-ND	5.56	4.87	4.10	2.82	F1109525ACFA06E
100	317-1006-ND	5.56	4.87	4.10	2.82	F1110025ACFA06E
105	317-1007-ND	5.56	4.87	4.10	2.82	F1110525ACFA06E
110	317-1008-ND	5.56	4.87	4.10	2.82	F1111025ACFA06E
115	317-1009-ND	5.56	4.87	4.10	2.82	F1111525ACFA06E
120	317-1010-ND	5.56	4.87	4.10	2.82	F1112025ACFA06E
125	317-1011-ND	5.56	4.87	4.10	2.82	F1112525ACFA06E
130	317-1012-ND	5.56	4.87	4.10	2.82	F1113025ACFA06E
135	317-1013-ND	5.56	4.87	4.10	2.82	F1113525ACFA06E
140	317-1014-ND	5.56	4.87	4.10	2.82	F1114025ACFA06E
145	317-1015-ND	5.56	4.87	4.10	2.82	F1114525ACFA06E
150	317-1016-ND	5.56	4.87	4.10	2.82	F1115025ACFA06E
155	317-1017-ND	5.56	4.87	4.10	2.82	F1115525ACFA06E
160	317-1018-ND	5.56	4.87	4.10	2.82	F1116025ACFA06E
Normalement ouvert						
70	317-1019-ND	7.22	6.32	5.32	3.66	F1107015ACFA06E
75	317-1020-ND	7.22	6.32	5.32	3.66	F1107515ACFA06E
80	317-1021-ND	7.22	6.32	5.32	3.66	F1108015ACFA06E
85	317-1022-ND	7.22	6.32	5.32	3.66	F1108515ACFA06E
90	317-1023-ND	7.22	6.32	5.32	3.66	F1109015ACFA06E
95	317-1024-ND	7.22	6.32	5.32	3.66	F1109515ACFA06E
100	317-1025-ND	7.22	6.32	5.32	3.66	F1110015ACFA06E
105	317-1026-ND	7.22	6.32	5.32	3.66	F1110515ACFA06E
110	317-1027-ND	7.22	6.32	5.32	3.66	F1111015ACFA06E
115	317-1028-ND	7.22	6.32	5.32	3.66	F1111515ACFA06E
120	317-1029-ND	7.22	6.32	5.32	3.66	F1112015ACFA06E
125	317-1030-ND	7.22	6.32	5.32	3.66	F1112515ACFA06E

Switch Temp. (°C)†	N° de référence Digi-Key	Prix unitaire				N° de référence Cantherm
		1	10	50	100	
130	317-1031-ND	7.22	6.32	5.32	3.66	F1113015ACFA06E
135	317-1032-ND	7.22	6.32	5.32	3.66	F1113515ACFA06E
140	317-1033-ND	7.22	6.32	5.32	3.66	F1114015ACFA06E
145	317-1034-ND	7.22	6.32	5.32	3.66	F1114515ACFA06E
150	317-1035-ND	7.22	6.32	5.32	3.66	F1115015ACFA06E
Interrupteurs thermiques avec broches CI						
Normalement fermé						
70	317-1038-ND	5.56	4.87	3.24	2.78	F11070251ZA0060
75	317-1039-ND	5.56	4.87	3.24	2.78	F11075251ZA0060
85	317-1041-ND	5.56	4.87	3.24	2.78	F11085251ZA0060
90	317-1042-ND	5.56	4.87	3.24	2.78	F11090251ZA0060
120	317-1048-ND	5.56	4.87	4.10	2.82	F11120251ZA0060
125	317-1049-ND	5.56	4.87	3.24	2.78	F11125251ZA0060
135	317-1051-ND	5.56	4.87	4.10	2.82	F11135251ZA0060
140	317-1052-ND	5.56	4.87	4.10	2.82	F11140251ZA0060
145	317-1053-ND	5.56	4.87	4.10	2.82	F11145251ZA0060
150	317-1054-ND	5.56	4.87	4.10	2.82	F11150251ZA0060
155	317-1055-ND	5.56	4.87	4.10	2.82	F11155251ZA0060
160	317-1056-ND	5.56	4.87	4.10	2.82	F11160251ZA0060
70	317-1321-ND	5.56	4.87	3.24	2.78	F11070253600060
75	317-1322-ND	5.56	4.87	3.24	2.78	F11075253600060
80	317-1323-ND	5.56	4.87	3.24	2.78	F11080253600060
85	317-1324-ND	5.56	4.87	3.24	2.78	F11085253600060
90	317-1325-ND	5.56	4.87	3.24	2.78	F11090253600060
95	317-1326-ND	5.56	4.87	3.24	2.78	F11095253600060
100	317-1318-ND	5.56	4.87	4.10	2.82	F11100253600060
105	317-1319-ND	5.56	4.87	4.10	2.82	F11105253600060
110	317-1327-ND	5.56	4.87	3.24	2.78	F11110253600060
115	317-1328-ND	5.56	4.87	3.24	2.78	F11115253600060
120	317-1329-ND	5.56	4.87	3.24	2.78	F11120253600060
125	317-1330-ND	5.56	4.87	3.24	2.78	F11125253600060
130	317-1331-ND	5.56	4.87	3.24	2.78	F11130253600060
135	317-1332-ND	5.56	4.87	3.24	2.78	F11135253600060

Switch Temp. (°C)†	N° de référence Digi-Key	Prix unitaire				N° de référence Cantherm
		1	10	50	100	
140	317-1333-ND	5.56	4.87	3.24	2.78	F11140253600060
145	317-1334-ND	5.56	4.87	3.24	2.78	F11145253600060
150	317-1335-ND	5.56	4.87	3.24	2.78	F11150253600060
155	317-1336-ND	5.56	4.87	3.24	2.78	F11155253600060
160	317-1337-ND	5.56	4.87	3.24	2.78	F11160253600060
Normalement ouvert						
70	317-1057-ND	7.22	6.32	4.21	3.61	F11070151ZA0060
85	317-1060-ND	7.22	6.32	5.32	3.66	F11085151ZA0060
90	317-1061-ND	7.22	6.32	4.21	3.61	F11090151ZA0060
115	317-1066-ND	7.22	6.32	5.32	3.66	F11115151ZA0060
125	317-1068-ND	7.22	6.32	5.32	3.66	F11125151ZA0060
130	317-1069-ND	7.22	6.32	5.32	3.66	F11130151ZA0060
135	317-1070-ND	7.22	6.32	5.32	3.66	F11135151ZA0060
140	317-1071-ND	7.22	6.32	5.32	3.66	F11140151ZA0060
145	317-1072-ND	7.22	6.32	5.32	3.66	F11145151ZA0060
150	317-1073-ND	7.22	6.32	5.32	3.66	F11150151ZA0060
155	317-1074-ND	7.22	6.32	5.32	3.66	F11155151ZA0060
160	317-1075-ND	7.22	6.32	5.32	3.66	F11160151ZA0060
95	317-1320-ND	7.22	6.32	5.32	3.66	F11095153600060
85	317-1342-ND	7.22	6.32	4.21	3.61	F11085153600060
90	317-1343-ND	7.22	6.32	4.21	3.61	F11090153600060
100	317-1344-ND	7.22	6.32	4.21	3.61	F11100153600060
105	317-1345-ND	7.22	6.32	4.21	3.61	F11105153600060
110	317-1346-ND	7.22	6.32	4.21	3.61	F11110153600060
115	317-1347-ND	7.22	6.32	4.21	3.61	F11115153600060
120	317-1348-ND	7.22	6.32	4.21	3.61	F11120153600060
125	317-1349-ND	7.22	6.32	4.21	3.61	F11125153600060
130	317-1350-ND	7.22	6.32	4.21	3.61	F11130153600060
135	317-1351-ND	7.22	6.32	4.21	3.61	F11135153600060
140	317-1352-ND	7.22	6.32	4.21	3.61	F11140153600060
145	317-1353-ND	7.22	6.32	4.21	3.61	F11145153600060
150	317-1354-ND	7.22	6.32	4.21	3.61	F11150153600060

† Temp. de basculement (°C)

Disjoncteurs bilames, régulateurs de température/limites de température



La réponse thermique active un élément bilame à action immédiate qui est relié électroniquement à un contact d'interrupteur. Le circuit interrupteur est insensible au courant. Les interrupteurs thermiques réagissent uniquement à des effets thermiques externes. Les contacts doubles assurent un fonctionnement efficace et une longue durée de vie. Le logement, la base et les supports de montage sont sans tension (version standard) : la base et les supports de montage sont en acier plaqué d'aluminium. Le transfert de chaleur se produit directement à travers la base métallique par convection, rayonnement et conduction dans des médias gazeux et solides. La bride de fixation est flottante et peut donc pivoter jusqu'à la position désirée par rapport aux bornes électriques. **Remarque : la température de réinitialisation se situe entre 5 et 50 °C sous la température de réponse standard.**

AVANTAGES :

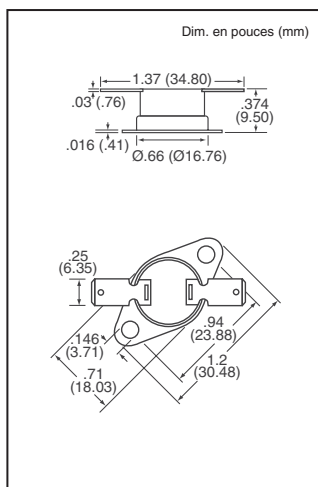
- Forte résistance à la pression
- Forte sensibilité de réponse
- Nombreuses applications
- Divers logements, connexions et styles de montage

UL, E48909, CSA, LR85477-1, VDE, 4523-4610-1008

Spécifications électriques

‡ Matière plastique thermoudurcissable

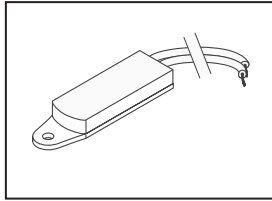
Tension nominale 50 à 60 Hz	120V / 250V
Courant nominal résistif	15A / 10.0A
Courant nominal inductif	6.3A
Charge résistive maximale	20A / 16A
Résistance des contacts	< 50mΩ
Plage de températures nominales	0 à 170 °C
Plage de tolérance	±5°C
Température permanente maximale	175°C
Matériau de boîtier	Duroplast‡
Hauteur globale (mm)	9.5 (+0.2)
Contacts : Normalement fermé	
Normalement ouvert	



Température de basculement (°C)	N° de référence Digi-Key	Prix unitaire				N° de référence Cantherm
		1	10	50	100	
Normalement fermé						
15	317-1076-ND	7.45	6.53	5.42	3.57	R2001525
20	317-1367-ND	7.11	6.23	4.15	3.56	R2002025
30	317-1077-ND	7.45	6.53			

Régulateurs thermostatiques

Ces thermostats ont été développés en type de thermostat bilame, de haute performance, bon marché et compact, pouvant être utilisé comme régulateur. Ces thermostats utilisent un ressort marqué encliquetable, muni d'une bilame non déformable plate.



AVANTAGES :

- Haute précision
- À enclenchement
- Différentiel étroit
- Étanche à l'eau
- Durée de vie extrêmement longue

APPLICATIONS :

- Appareil de chauffage
- Chauffages pour lit d'eau
- Dispositifs de chauffage pour couverture
- Capteurs d'antigel
- Applications médicales

Temp. de basculement (°C)	N° de référence Digi-Key	Prix unitaire			N° de référence Cantherm
		1	10	50	
Normalement fermé					
15	317-1389-ND	79.62	69.67	46.38	39.81
20	317-1388-ND	79.62	69.67	46.38	39.81
37	317-1390-ND	79.62	69.67	46.38	39.81
Normalement ouvert					
0	317-1386-ND	79.62	69.67	46.38	39.81
5	317-1387-ND	79.62	69.67	46.38	39.81
20	317-1393-ND	79.62	69.67	46.38	39.81
25	317-1391-ND	79.62	69.67	46.38	39.81
35	317-1392-ND	79.62	69.67	46.38	39.81

Capteurs de température Moxie® de la série TS3

Les moxies sont des capteurs de température CTN à résistance variable possédant une « région de transition » spécifique. Dans cette région, les composants possèdent un coefficient de -40 %/°C à -200 %/°C. Sous cette région, les composants possèdent les caractéristiques d'une « thermistance » linéaire, de -2 à -4 %/°C.

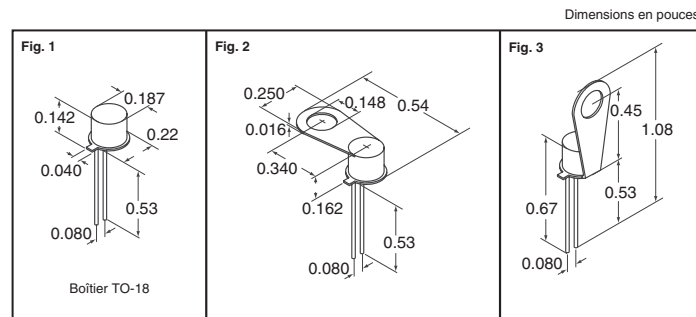
Caractéristiques techniques :

- Température de fonctionnement maximale admissible : 120 °C
- Température de fonctionnement minimale admissible : -40 °C
- Tension de fonctionnement maximale admissible à 25 °C : 125 V c.a.
- Puissance de fonctionnement maximale admissible (toutes températures) : inférieure ou égale à 0,5 mW en conditions normales de fonctionnement
- Rigidité diélectrique (entre conducteurs et capuchon) : 600 V c.c.
- Conducteurs : broches plaquées or

Remarque : Veuillez consulter la fiche technique pour toute information complémentaire sur les caractéristiques électriques.

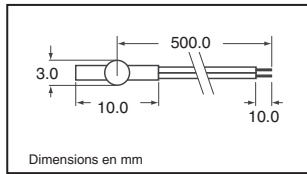
CARACTÉRISTIQUES DE RÉPONSE TYPIQUES				
Coefficient de temp. (%/°C)	TS3-57	TS3-65	TS3-75	TS3-85
Pré-transition	-2.0	-4.0	-3.5	-3.0
Transition	-100	-200	-70	-40
Post-transition	-0.25	-0.5	-1.0	-1.5

Fig.	Température de commutation	N° de référence Digi-Key	Prix unitaire			N° de référence Cantherm
			1	10	50	
1	57°C	317-1098-ND	6.34	5.55	3.73	TS3-57
2	57°C	317-1099-ND	6.98	6.11	4.07	TS3-57B3
3	57°C	317-1100-ND	6.98	6.11	4.07	TS3-57C3
1	65°C	317-1101-ND	6.34	5.55	3.73	TS3-65
2	65°C	317-1102-ND	6.98	6.11	4.07	TS3-65B3
3	65°C	317-1103-ND	6.98	6.11	4.07	TS3-65C3
1	75°C	317-1104-ND	6.34	5.55	3.73	TS3-75
2	75°C	317-1105-ND	6.98	6.11	4.07	TS3-75B3
3	75°C	317-1106-ND	6.98	6.11	4.07	TS3-75C3
1	85°C	317-1107-ND	8.72	7.92	7.47	TS3-85
2	85°C	317-1108-ND	9.60	8.73	8.12	TS3-85B3
3	85°C	317-1109-ND	9.60	8.73	8.12	TS3-85C3



Thermistances CTP de la série YGM

Les thermistances CTP agissent comme une protection thermique des machines électriques et sont bien connues comme protection de moteurs. Les thermistances CTP possèdent une courbe de réponse résistance/température non linéaire et, à une température donnée, la résistance croît rapidement.



Caractéristiques techniques :

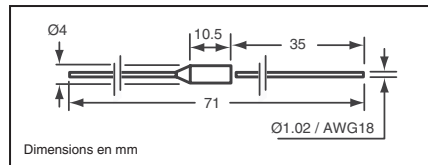
- Température de fonctionnement maximale admissible : 200 °C
- Tension de fonctionnement maximale admissible à 25 °C : 25 V max.
- Dissipation de puissance maximale admissible à 25 °C : 690 mW
- Rigidité diélectrique (entre conducteurs et isolant extérieur) aussi pour capteur fileté : 2,5 kV

Température de réponse	Code couleur des fils	N° de référence Digi-Key	Prix unitaire			N° de référence Cantherm
			1	10	50	
80°C	Blanc - Blanc	317-1110-ND	5.66	4.96	3.30	YGM1-C508
90°C	Vert - Vert	317-1111-ND	5.66	4.96	3.30	YGM1-C509
100°C	Rouge - Rouge	317-1112-ND	5.66	4.96	3.30	YGM1-C510
110°C	Marron - Marron	317-1113-ND	5.66	4.96	3.30	YGM1-C511
120°C	Gris - Gris	317-1114-ND	5.66	4.96	3.30	YGM1-C512
130°C	Bleu - Bleu	317-1115-ND	5.66	4.96	3.30	YGM1-C513
140°C	Blanc - Bleu	317-1116-ND	5.66	4.96	3.30	YGM1-C514
145°C	Blanc - Noir	317-1117-ND	5.66	4.96	3.30	YGM1-C545
150°C	Noir - Noir	317-1118-ND	5.66	4.96	3.30	YGM1-C515
155°C	Bleu - Noir	317-1119-ND	5.66	4.96	3.30	YGM1-C655
160°C	Bleu - Rouge	317-1120-ND	5.66	4.96	3.30	YGM1-C516
170°C	Blanc - Vert	317-1121-ND	5.66	4.96	3.30	YGM1-C517
180°C	Rouge - Blanc	317-1122-ND	5.66	4.96	3.30	YGM1-C518

Fusibles thermiques

Description:

Les fusibles thermiques sont des composants qui ouvrent automatiquement un circuit et éteignent automatiquement un appareil si la température de fonctionnement admissible de l'appareil est dépassée.

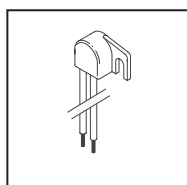


Température T _F	Température T _H	N° de référence Digi-Key	Prix unitaire			N° de référence Cantherm
			1	10	50	
66°C	42°C	317-1123-ND	.83	.73	.49	SDJ1-DF066S
72°C	50°C	317-1124-ND	.83	.73	.49	SDJ1-DF072S
77°C	55°C	317-1125-ND	.83	.73	.49	SDJ1-DF077S
84°C	60°C	317-1126-ND	.83	.73	.49	SDJ1-DF084S
91°C	67°C	317-1127-ND	.83	.73	.49	SDJ1-DF091S

Température T _F	Température T _H	N° de référence Digi-Key	Prix unitaire			N° de référence Cantherm
			1	10	50	
98°C	76°C	317-1128-ND	.83	.73	.49	SDJ1-DF098S
100°C	78°C	317-1129-ND	.83	.73	.49	SDJ1-DF100S
104°C	80°C	317-1130-ND	.83	.73	.49	SDJ1-DF104S
119°C	95°C	317-1132-ND	.83	.73	.49	SDJ1-DF119S
128°C	106°C	317-1133-ND	.83	.73	.49	SDJ1-DF128S
141°C	117°C	317-1134-ND	.83	.73	.49	SDJ1-DF141S
144°C	120°C	317-1135-ND	.83	.73	.49	SDJ1-DF144S
152°C	128°C	317-1136-ND	.83	.73	.49	SDJ1-DF152S
170°C	146°C	317-1137-ND	.83	.73	.49	SDJ1-DF170S
192°C	162°C	317-1139-ND	.83	.73	.49	SDJ1-DF192S
228°C	193°C	317-1141-ND	.83	.73	.49	SDJ1-DF228S
240°C	200°C	317-1142-ND	.83	.73	.49	SDJ1-DF240S

T_F = Température de fonctionnement T_H = Température de maintien

Interrupteurs thermiques



Température de commutation	N° de référence Digi-Key	Prix unitaire			N° de référence Cantherm
		1	10	50	
60°C	317-1395-ND	6.13	5.37	3.58	B1206025AEDA0GE
70°C	317-1396-ND	6.13	5.37	3.58	B1207025AEDA0GE
75°C	317-1397-ND	6.13	5.37	3.58	B1207525AEDA0GE
85°C	317-1398-ND	6.13	5.37	3.58	B1208525AEDA0GE
95°C	317-1399-ND	6.13	5.37	3.58	B1209525AEDA0GE

Température de commutation	N° de référence Digi-Key	Prix unitaire			N° de référence Cantherm
		1	10	50	
105°C	317-1400-ND	6.13	5.37	3.58	B1210525AEDA0GE
115°C	317-1401-ND	6.13	5.37	3.58	B1211525AEDA0GE
125°C	317-1402-ND	6.13	5.37	3.58	B1212525AEDA0GE
135°C	317-1403-ND	6.13	5.37	3.58	B1213525AEDA0GE
150°C	317-1404-ND	6.13	5.37	3.58	B1215025AEDA0GE
160°C	317-1405-ND	6.13	5.37	3.58	B1216025AEDA0GE

Livraison gratuite pour les commandes de plus de 65 € ! Tous les prix sont indiqués en euros.

fr.digikey.com — Téléphone (numéro vert) : 0800-161-113 — Téléphone : +31 (0)53-484-9584 — Télécopieur : +33 (0)38-717-0111