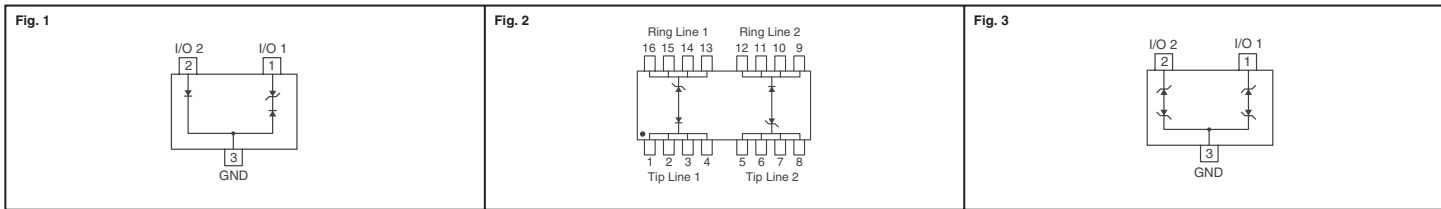


Caractéristiques : • Faible capacité -2,5 pF • Protection antistatique • Protection contre les surtensions **Applications :** • Réseau de diode TVS pour port d'accès haut débit • Assistants numériques (PDA)

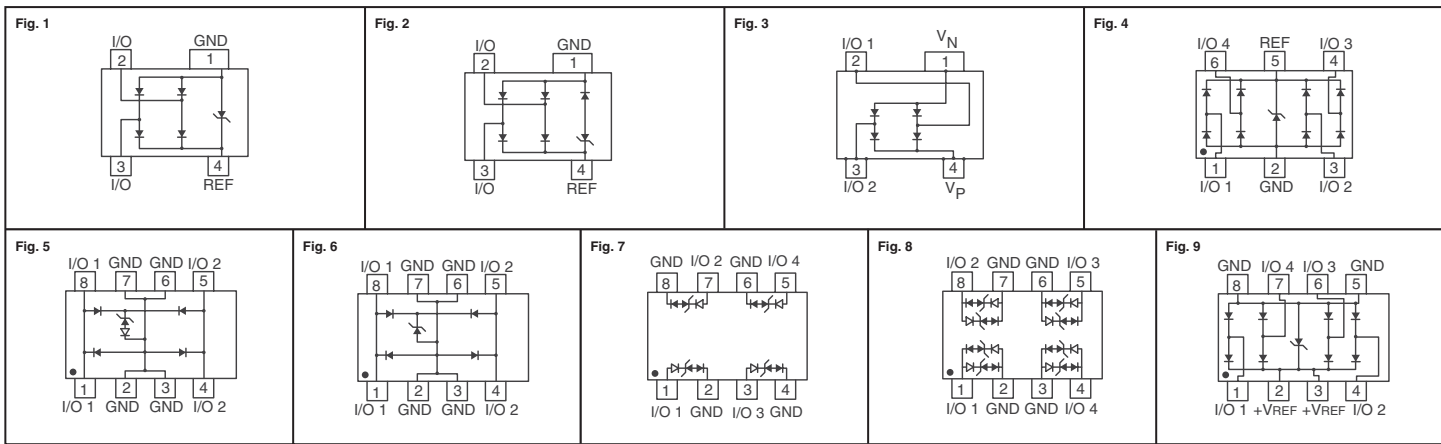


| Fig. | Tension de service | Tension de claquage à 1 mA | Courant de fuite VWM (µA) | Cap. à 0 V, 1MHz (pF) | Tension de blocage | N° de référence Digi-Key | Prix unitaire de bande coupée | | | N° de référence Digi-Key | Bande et bobine | | N° de référence Bourns |
|------|--------------------|----------------------------|---------------------------|-----------------------|--------------------|--------------------------|-------------------------------|------|------|--------------------------|-----------------|----------|------------------------|
| | | | | | | | 1 | 10 | 100 | | Qté | Prix | |
| 1 | 2.8 | 3 | 1 | 2.5 | 3.9 à 2 A | CDSOT23-SLVU2.8CT-ND | 1.30 | 1.21 | .89 | CDSOT23-SLVU2.8TR-ND | 3,000 | 704.37/M | CDSOT23-SLVU2.8 |
| 2 | 6 | 8 | 25 | 50 | 15 à 100 A | CDWBS16-PLC01-6CT-ND | 6.04 | 4.36 | 3.58 | CDWBS16-PLC01-6TR-ND | 1,000 | 3130.51 | CDWBS16-PLC01-6 |
| 3 | 7/12 | 7.5/13.3 | 20/1 | 75 | 11 à 1 A | CDSOT23-SM712CT-ND | 1.30 | 1.21 | .89 | CDSOT23-SM712TR-ND | 3,000 | 704.37/M | CDSOT23-SM712 |

Réseau de diodes Steering/TVS

Réseau de diodes Steering/TVS pour pièces externes d'appareils portables/applications des télécommunications : • Apporte une protection des ports externes contre les surtensions, DES, EFT pour les appareils électroniques portables • Protège la V.c.c. et les deux lignes de données.

Réseau de diodes TVS/Steering à faible capacité : Répondra aux exigences CEI 61000-4-2 (ESD), CEI 61000-4-4 (EFT) et CEI 6100-4-5 (surtension). **Caractéristiques :** • Protège 2 et 4 lignes • Protection antistatique • Faible capacité 8 pF **Applications :** appareils électroniques portables des télécommunications



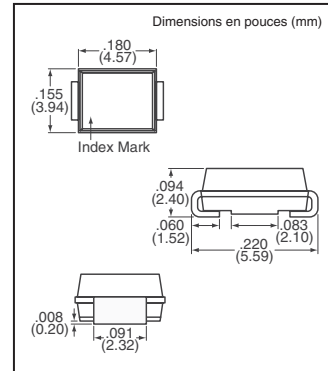
| Fig. | Tension de service | Tension de claquage à 1 mA | Courant de fuite VWM (µA) | Capacité à 0 V, 1 MHz | Tension de blocage | N° de référence Digi-Key | Prix unitaire de bande coupée | | | N° de référence Digi-Key | Bande et bobine | | N° de référence Bourns |
|---|--------------------|----------------------------|---------------------------|-----------------------|--------------------|--------------------------|-------------------------------|------|------|--------------------------|-----------------|-----------|------------------------|
| | | | | | | | 1 | 10 | 100 | | Qté | Prix | |
| Réseau de diodes TVS/steering pour pièces externes d'appareils portables/applications des télécommunications | | | | | | | | | | | | | |
| 1 | 5 | 6 | 5 | 10 | 9,8 à 1 A | CD143A-SR05CT-ND | 1.34 | .84 | .63 | CD143A-SR05TR-ND | 3,000 | 469.58/M | CD143A-SR05 |
| 1 | 12 | 13.3 | 1 | 10 | 19 à 1 A | CD143A-SR12CT-ND | 1.34 | .84 | .63 | CD143A-SR12TR-ND | 3,000 | 469.58/M | CD143A-SR12 |
| 2 | 2.8 | 3 | 1 | 4.5 | 5 à 1 A | CD143A-SR2.8CT-ND | 1.34 | .84 | .63 | CD143A-SR2.8TR-ND | 3,000 | 469.58/M | CD143A-SR2.8 |
| 2 | 3.3 | 3.5 | 1 | 4.5 | 7 à 1 A | CD143A-SR3.3CT-ND | 1.34 | .84 | .63 | CD143A-SR3.3TR-ND | 3,000 | 469.58/M | CD143A-SR3.3 |
| 3 | 70 | 85 | 1 | 10 | 1,5 à 1 A | CD143A-SR70CT-ND | 1.18 | .84 | .63 | CD143A-SR70TR-ND | 3,000 | 469.58/M | CD143A-SR70 |
| 4 | 5 | 6 | 5 | 3.5 | 12 à 1 A | CDSOT23-SRV05-4CT-ND | 1.30 | 1.21 | .89 | CDSOT23-SRV05-4TR-ND | 3,000 | 704.37/M | CDSOT23-SRV05-4 |
| Réseau combiné de diodes Steering/TVS à faible capacité | | | | | | | | | | | | | |
| 5 | 3 | 3.3 | 2 | 20pF | 18 à 100 A | CDNBS08-PLC03-3.3CT-ND | 3.02 | 2.69 | 2.19 | CDNBS08-PLC03-3.3TR-ND | 2,500 | 1811.23/M | CDNBS08-PLC03-3.3 |
| 6 | 6 | 6.8 | 25 | 16pF | 20 à 100 A | CDNBS08-PLC03-6CT-ND | 2.68 | 2.42 | 2.19 | CDNBS08-PLC03-6TR-ND | 2,500 | 1878.31/M | CDNBS08-PLC03-6 |
| 7 | 2.8 | 3 | 1 | 6pF | 8,5 à 5 A | CDNBS08-SLVU2.8-4CT-ND | 2.28 | 1.51 | 1.17 | CDNBS08-SLVU2.8-4TR-ND | 2,500 | 939.16/M | CDNBS08-SLVU2.8-4 |
| 8 | 2.8 | 3 | 1 | 6pF | 8,5 à 5 A | CDNBS08-SLVU2.8-8CT-ND | 4.02 | 2.69 | 2.19 | CDNBS08-SLVU2.8-8TR-ND | 2,500 | 1878.31/M | CDNBS08-SLVU2.8-8 |
| 9 | 3.3 | 4 | 125 | 15pF | 10,9 à 43 A | CDNBS08-SRDA3.3-4CT-ND | 2.28 | 1.51 | 1.17 | CDNBS08-SRDA3.3-4TR-ND | 2,500 | 939.16/M | CDNBS08-SRDA3.3-4 |
| 9 | 5 | 6 | 20 | 15pF | 13,5 à 42 A | CDNBS08-SRDA05-4CT-ND | 2.28 | 1.51 | 1.17 | CDNBS08-SRDA05-4TR-ND | 2,500 | 939.16/M | CDNBS08-SRDA05-4 |

Serie TISP4CxxxH3BJ – limiteur de surtension à thyristor bidirectionnel

Ce dispositif est destiné à limiter les surtensions susceptibles de se produire sur la ligne téléphonique. Les surtensions sont normalement causées par des systèmes d'alimentation c.a. ou par des perturbations causées par la foudre lorsque celle-ci circule dans les lignes téléphoniques. Un simple dispositif fournit une protection en deux points. Il est généralement utilisé pour assurer la protection des équipements de télécommunication bifilaires (le fil de nuque et le fil de pointe des téléphones et des modems, par exemple). Il est possible de combiner plusieurs dispositifs pour assurer une protection multi-points (protection à trois points entre le fil de nuque, le fil de pointe et le fil de terre, par exemple). Ces dispositifs sont installés dans un boîtier CMS à montage en surface (DO-214AA).

Le limiteur de tension est constitué d'un thyristor bidirectionnel symétrique qui se déclenche à une certaine tension. Les surtensions sont tout d'abord limitées par blocage du verrouillage jusqu'à ce que la tension de gâchette d'amorçage soit atteinte, ce qui entraîne l'activation du limiteur de tension qui se met alors dans un état allumé à basse tension. Cet état allumé à basse tension permet de dévier le courant généré par la surtension vers le dispositif en toute sécurité. Le courant de maintien de surtension élevé empêche le verrouillage du courant continu lorsque le courant dévié diminue.

| Tension de protection V _(BO) V | V _{DRM} V | N° de référence Digi-Key | Prix unitaire de bande coupée | | | N° de référence Digi-Key | Prix de bande et bobine 3 000 | N° de référence Bourns |
|---|--------------------|--------------------------|-------------------------------|-----|-----|--------------------------|-------------------------------|------------------------|
| | | | 1 | 10 | 100 | | | |
| 115 | 90 | TISP4C115H3BJR-SCT-ND | 1.09 | .67 | .49 | TISP4C115H3BJR-STR-ND | 373.43/M | TISP4C115H3BJR-S |
| 125 | 100 | TISP4C125H3BJR-SCT-ND | 1.09 | .67 | .49 | TISP4C125H3BJR-STR-ND | 373.43/M | TISP4C125H3BJR-S |
| 145 | 120 | TISP4C145H3BJR-SCT-ND | 1.09 | .67 | .49 | TISP4C145H3BJR-STR-ND | 373.43/M | TISP4C145H3BJR-S |
| 180 | 145 | TISP4C180H3BJR-SCT-ND | 1.09 | .67 | .49 | TISP4C180H3BJR-STR-ND | 373.43/M | TISP4C180H3BJR-S |
| 220 | 180 | TISP4C220H3BJR-SCT-ND | 1.09 | .67 | .49 | TISP4C220H3BJR-STR-ND | 373.43/M | TISP4C220H3BJR-S |
| 250 | 190 | TISP4C250H3BJR-SCT-ND | 1.09 | .67 | .49 | TISP4C250H3BJR-STR-ND | 373.43/M | TISP4C250H3BJR-S |
| 290 | 220 | TISP4C290H3BJR-SCT-ND | 1.09 | .67 | .49 | TISP4C290H3BJR-STR-ND | 373.43/M | TISP4C290H3BJR-S |
| 350 | 275 | TISP4C350H3BJR-SCT-ND | 1.09 | .67 | .49 | TISP4C350H3BJR-STR-ND | 373.43/M | TISP4C350H3BJR-S |
| 395 | 320 | TISP4C395H3BJR-SCT-ND | 1.09 | .67 | .49 | TISP4C395H3BJR-STR-ND | 373.43/M | TISP4C395H3BJR-S |



Digi-Reel® La plupart des composants à découper à technologie CMS sont disponibles sur une **Digi-Reel®**. Pour connaître la référence bobine Digi-Reel, modifier 1-ND en 6-ND ou CT-ND en DKR-ND. Voir les services Digi-Key® en page 2 pour plus d'informations.