

Caractéristiques : • Faible capacité -2,5 pF • Protection antistatique • Protection contre les surtensions **Applications :** • Réseau de diode TVS pour port d'accès haut débit • Assistants numériques (PDA)

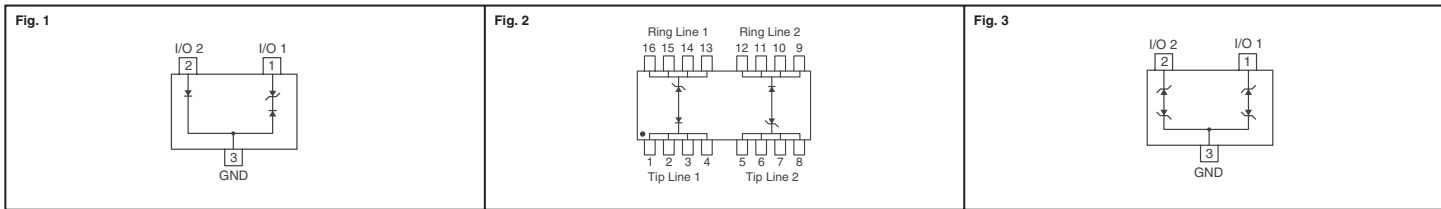


Fig.	Tension de service	Tension de claquage à 1 mA	Courant de fuite VWM (µA)	Cap. à 0 V, 1MHz (pF)	Tension de blocage	N° de référence Digi-Key	Prix unitaire de bande coupée			N° de référence Digi-Key	Bande et bobine		N° de référence Bourns
							1	10	100		Qté	Prix	
1	2.8	3	1	2.5	3.9 à 2 A	CDSOT23-SLVU2.8CT-ND	1.30	1.21	.89	CDSOT23-SLVU2.8TR-ND	3,000	704.37/M	CDSOT23-SLVU2.8
2	6	8	25	50	15 à 100 A	CDWBS16-PLC01-6CT-ND	6.04	4.36	3.58	CDWBS16-PLC01-6TR-ND	1,000	3130.51	CDWBS16-PLC01-6
3	7/12	7.5/13.3	20/1	75	11 à 1 A	CDSOT23-SM712CT-ND	1.30	1.21	.89	CDSOT23-SM712TR-ND	3,000	704.37/M	CDSOT23-SM712

Réseau de diodes Steering/TVS

Réseau de diodes Steering/TVS pour pièces externes d'appareils portables/applications des télécommunications : • Apporte une protection des ports externes contre les surtensions, DES, EFT pour les appareils électroniques portables • Protège la V.c.c. et les deux lignes de données.

Réseau de diodes TVS/Steering à faible capacité : Répondra aux exigences CEI 61000-4-2 (ESD), CEI 61000-4-4 (EFT) et CEI 6100-4-5 (surtension). **Caractéristiques :** • Protège 2 et 4 lignes • Protection antistatique • Faible capacité 8 pF **Applications :** appareils électroniques portables des télécommunications

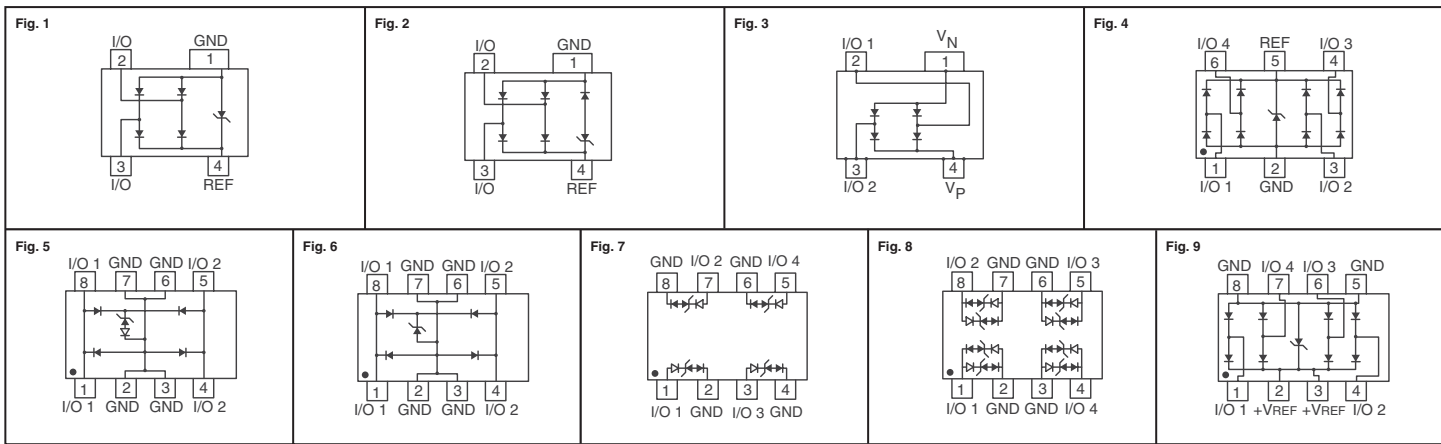


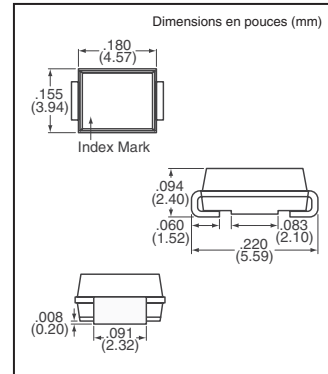
Fig.	Tension de service	Tension de claquage à 1 mA	Courant de fuite VWM (µA)	Capacité à 0 V, 1 MHz	Tension de blocage	N° de référence Digi-Key	Prix unitaire de bande coupée			N° de référence Digi-Key	Bande et bobine		N° de référence Bourns
							1	10	100		Qté	Prix	
Réseau de diodes TVS/steering pour pièces externes d'appareils portables/applications des télécommunications													
1	5	6	5	10	9,8 à 1 A	CD143A-SR05CT-ND	1.34	.84	.63	CD143A-SR05TR-ND	3,000	469.58/M	CD143A-SR05
1	12	13.3	1	10	19 à 1 A	CD143A-SR12CT-ND	1.34	.84	.63	CD143A-SR12TR-ND	3,000	469.58/M	CD143A-SR12
2	2.8	3	1	4.5	5 à 1 A	CD143A-SR2.8CT-ND	1.34	.84	.63	CD143A-SR2.8TR-ND	3,000	469.58/M	CD143A-SR2.8
2	3.3	3.5	1	4.5	7 à 1 A	CD143A-SR3.3CT-ND	1.34	.84	.63	CD143A-SR3.3TR-ND	3,000	469.58/M	CD143A-SR3.3
3	70	85	1	10	1,5 à 1 A	CD143A-SR70CT-ND	1.18	.84	.63	CD143A-SR70TR-ND	3,000	469.58/M	CD143A-SR70
4	5	6	5	3.5	12 à 1 A	CDSOT23-SRV05-4CT-ND	1.30	1.21	.89	CDSOT23-SRV05-4TR-ND	3,000	704.37/M	CDSOT23-SRV05-4
Réseau combiné de diodes Steering/TVS à faible capacité													
5	3	3.3	2	20pF	18 à 100 A	CDNBS08-PLC03-3.3CT-ND	3.02	2.69	2.19	CDNBS08-PLC03-3.3TR-ND	2,500	1811.23/M	CDNBS08-PLC03-3.3
6	6	6.8	25	16pF	20 à 100 A	CDNBS08-PLC03-6CT-ND	2.68	2.42	2.19	CDNBS08-PLC03-6TR-ND	2,500	1878.31/M	CDNBS08-PLC03-6
7	2.8	3	1	6pF	8,5 à 5 A	CDNBS08-SLVU2.8-4CT-ND	2.28	1.51	1.17	CDNBS08-SLVU2.8-4TR-ND	2,500	939.16/M	CDNBS08-SLVU2.8-4
8	2.8	3	1	6pF	8,5 à 5 A	CDNBS08-SLVU2.8-8CT-ND	4.02	2.69	2.19	CDNBS08-SLVU2.8-8TR-ND	2,500	1878.31/M	CDNBS08-SLVU2.8-8
9	3.3	4	125	15pF	10,9 à 43 A	CDNBS08-SRDA3.3-4CT-ND	2.28	1.51	1.17	CDNBS08-SRDA3.3-4TR-ND	2,500	939.16/M	CDNBS08-SRDA3.3-4
9	5	6	20	15pF	13,5 à 42 A	CDNBS08-SRDA05-4CT-ND	2.28	1.51	1.17	CDNBS08-SRDA05-4TR-ND	2,500	939.16/M	CDNBS08-SRDA05-4

Serie TISP4CxxxH3BJ – limiteur de surtension à thyristor bidirectionnel

Ce dispositif est destiné à limiter les surtensions susceptibles de se produire sur la ligne téléphonique. Les surtensions sont normalement causées par des systèmes d'alimentation c.a. ou par des perturbations causées par la foudre lorsque celle-ci circule dans les lignes téléphoniques. Un simple dispositif fournit une protection en deux points. Il est généralement utilisé pour assurer la protection des équipements de télécommunication bifilaires (le fil de nuque et le fil de pointe des téléphones et des modems, par exemple). Il est possible de combiner plusieurs dispositifs pour assurer une protection multi-points (protection à trois points entre le fil de nuque, le fil de pointe et le fil de terre, par exemple). Ces dispositifs sont installés dans un boîtier CMS à montage en surface (DO-214AA).

Le limiteur de tension est constitué d'un thyristor bidirectionnel symétrique qui se déclenche à une certaine tension. Les surtensions sont tout d'abord limitées par blocage du verrouillage jusqu'à ce que la tension de gâchette d'armage soit atteinte, ce qui entraîne l'activation du limiteur de tension qui se met alors dans un état allumé à basse tension. Cet état allumé à basse tension permet de dévier le courant généré par la surtension vers le dispositif en toute sécurité. Le courant de maintien de surtension élevé empêche le verrouillage du courant continu lorsque le courant dévié diminue.

Tension de protection V _(BO) V	V _{DRM} V	N° de référence Digi-Key	Prix unitaire de bande coupée			N° de référence Digi-Key	Prix de bande et bobine 3 000	N° de référence Bourns
			1	10	100			
115	90	TISP4C115H3BJR-SCT-ND	1.09	.67	.49	TISP4C115H3BJR-STR-ND	373.43/M	TISP4C115H3BJR-S
125	100	TISP4C125H3BJR-SCT-ND	1.09	.67	.49	TISP4C125H3BJR-STR-ND	373.43/M	TISP4C125H3BJR-S
145	120	TISP4C145H3BJR-SCT-ND	1.09	.67	.49	TISP4C145H3BJR-STR-ND	373.43/M	TISP4C145H3BJR-S
180	145	TISP4C180H3BJR-SCT-ND	1.09	.67	.49	TISP4C180H3BJR-STR-ND	373.43/M	TISP4C180H3BJR-S
220	180	TISP4C220H3BJR-SCT-ND	1.09	.67	.49	TISP4C220H3BJR-STR-ND	373.43/M	TISP4C220H3BJR-S
250	190	TISP4C250H3BJR-SCT-ND	1.09	.67	.49	TISP4C250H3BJR-STR-ND	373.43/M	TISP4C250H3BJR-S
290	220	TISP4C290H3BJR-SCT-ND	1.09	.67	.49	TISP4C290H3BJR-STR-ND	373.43/M	TISP4C290H3BJR-S
350	275	TISP4C350H3BJR-SCT-ND	1.09	.67	.49	TISP4C350H3BJR-STR-ND	373.43/M	TISP4C350H3BJR-S
395	320	TISP4C395H3BJR-SCT-ND	1.09	.67	.49	TISP4C395H3BJR-STR-ND	373.43/M	TISP4C395H3BJR-S



Digi-Reel® La plupart des composants à découper à technologie CMS sont disponibles sur une **Digi-Reel®**. Pour connaître la référence bobine Digi-Reel, modifier 1-ND en 6-ND ou CT-ND en DKR-ND. Voir les services Digi-Key® en page 2 pour plus d'informations.



Thyristor à porte de tampon complémentaire intégré pour supresseur de surtension SLIC à double polarité



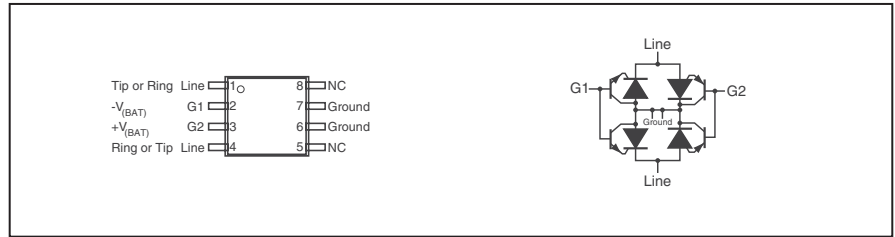
Protection hautes performances pour SLIC avec alimentation par batterie +ve et -ve

Caractéristiques :

- Vaste plage de programmation : -110 à 110 V
- Faible courant de déclenchement de gâchette : 5 mA max.
- Performances de protection dynamiques spécifiées pour les formes d'ondes de tension internationales
- Boîtier 8-SOIC

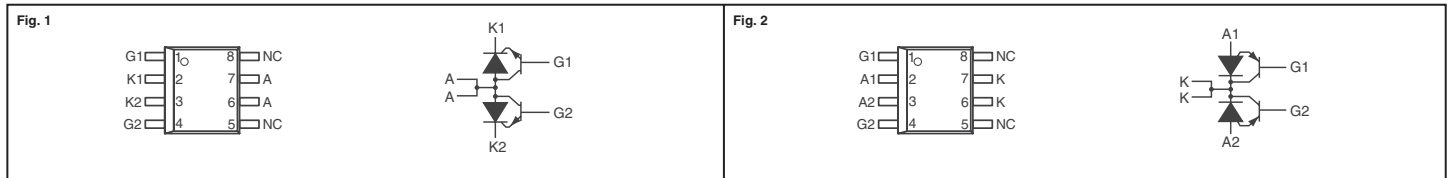
Les applications comprennent :

- Boucle locale radioélectrique
- Équipement d'accès
- POTS régénérés
- Applications VOIP



Tension de protection V (BO) (V)	V _{DRM}		N° de référence Digi-Key	Prix unitaire de bande coupée			N° de référence Digi-Key	Prix de bande et bobine 2 000	N° de référence Bourns
	V _{G1}	V _{G2}		1	10	100			
-110 ~ 110	-120	120	TISP9110LDMR-SCT-ND	2.73	1.85	1.43	TISP9110LDMR-STR-ND	1173.94/M	TISP9110LDMR-S

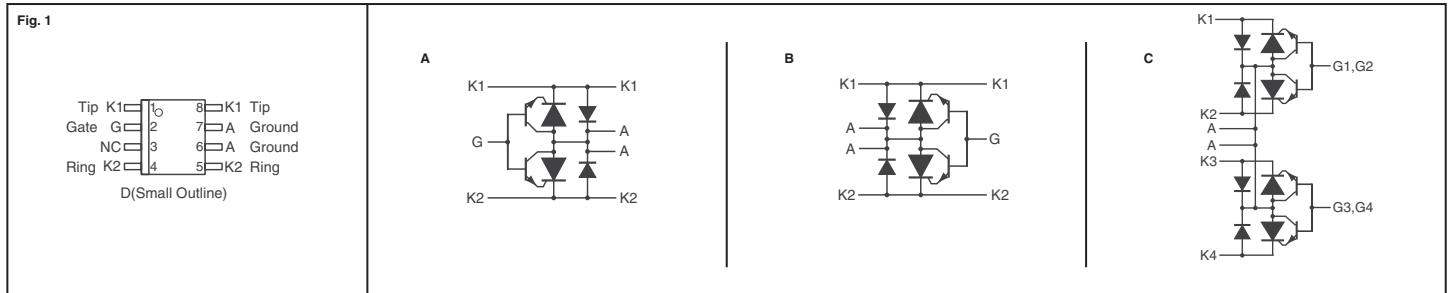
Thyristor à porte de tampon complémentaire pour parasurtenseur SLIC à double polarité



DOUBLE THYRISTOR A PORTE DE TAMPON P TISP8210MD : parasurtenseur négatif : • Vaste plage de programmation (de 0 à -110 V) • Faible courant de déclenchement de gâchette : +5 mA max. • Courant de maintien élevé : -150 mA min. DOUBLE THYRISTOR A PORTE DE TAMPON P TISP8211MD : parasurtenseur positif : • Vaste plage de programmation (de 0 à 110 V) • Faible courant de déclenchement de gâchette : -5 mA max. • +20mA de courant de maintien Boîtier : 8-SOIC

Fig.	Tension de protection V (BO) (V)	V _{DRM}	N° de référence Digi-Key	Prix unitaire de bande coupée			N° de référence Digi-Key	Prix de bande et bobine 2 500	N° de référence Bourns
				1	10	100			
1	0 ~ -110	-120	TISP8210MDR-SCT-ND	1.96	1.24	.93	TISP8210MDR-STR-ND	733.44/M	TISP8210MDR-S
2	0 ~ 110	120	TISP8211MDR-SCT-ND	1.96	1.24	.93	TISP8211MDR-STR-ND	733.44/M	TISP8211MDR-S

Parasurtenseurs programmables à thyristors à porte P, conducteur, à courant direct



DOUBLES PARASURTENSEURS PROGRAMMABLES À THYRISTORS À PORTE P, À CONDUCTANCE DIRECTE :

- Série de dispositifs de protection à gâchette TISP61089 : Double parasurtenseur avec suivi de la tension : • *61089 pour les tensions de batterie jusqu'à -75 V • *61089A pour les tensions de batterie jusqu'à -100 V • Faible courant de déclenchement de gâchette : <5 mA • Courant de maintien élevé : >150 mA

- Dispositif de protection SLIC haute tension à sonnerie TISP61089B : doubles parasurtenseurs programmables : • Supporte des tensions de batterie jusqu'à -155 V • Faible courant de déclenchement de gâchette : <5 mA max. • Courant de maintien élevé : >150 mA min.

- Parasurtenseur TISP61089HDM : double parasurtenseur programmable SLIC : • Supporte des tensions de batterie jusqu'à -155 V • Faible courant de déclenchement de gâchette : <15 mA max. • Courant de maintien élevé : >150 mA min.

QUADRUPLES PARASURTENSEURS PROGRAMMABLES À THYRISTORS À PORTE P, CONDUCTEUR, À COURANT DIRECT

- Dispositif de protection programmable TISP6NTP2A : parasurtenseur indépendant pour deux SLIC dans des applications à boucle courte : • Vaste plage de programmation de 0 à -90 V • Faible courant de déclenchement de gâchette : 5 mA max. • Courant de maintien élevé (à 85 °C) : 150 mA min. • Tension limite spécifiée : 1,2/50 et 0,5/700 • Large plage de températures : -40 à 80 °C

- Dispositif de protection SLIC à sonnerie contre les hautes tensions TISP6NTP2C : parasurtenseur à suivi indépendant pour deux SLIC : • Doubles parasurtenseurs programmables • Supporte des tensions de batterie jusqu'à -155 V • Faible courant de déclenchement de gâchette : 5 mA max. • Courant de maintien élevé (à 70 °C) : 150 mA min. • Tension limite spécifiée : 2/10 • Boîtier à montage en surface à petits contours • Plage de températures de fonctionnement complète : 0 à 70 °C

Fig.	Tension de protection V(BO) (V)	V _{DRM}	N° de référence Digi-Key	Prix unitaire de bande coupée			N° de référence Digi-Key	Bande et bobine		N° de référence Bourns
				1	10	100		Qté	Prix	
1A	0 ~ -85	-100	TISP61089DR-SCT-ND	1.74	1.08	.83	TISP61089DR-STR-ND	2,500	657.41/M	TISP61089DR-S
	0 ~ -120	-120	TISP61089ADR-SCT-ND	1.74	1.08	.83	TISP61089ADR-STR-ND	2,500	657.41/M	TISP61089ADR-S
	0 ~ -155	-170	TISP61089HDMR-SCT-ND	3.85	2.58	2.10	TISP61089HDMR-STR-ND	2,000	1767.62/M	TISP61089HDMR-S
1B	0 ~ -170	-170	TISP61089BDR-SCT-ND	1.74	1.08	.83	TISP61089BDR-STR-ND	2,500	657.41/M	TISP61089BDR-S
1C	0 ~ -90	-100	TISP6NTP2ADR-SCT-ND	2.28	1.48	1.17	TISP6NTP2ADR-STR-ND	2,500	939.16/M	TISP6NTP2ADR-S
	0 ~ -170	-170	TISP6NTP2CDR-SCT-ND	2.28	1.48	1.15	TISP6NTP2CDR-STR-ND	2,500	939.16/M	TISP6NTP2CDR-S

Digi-Reel® La plupart des composants à découper à technologie CMS sont disponibles sur une Digi-Reel®. Pour connaître la référence bobine Digi-Reel, modifier 1-ND en 6-ND ou CT-ND en DKR-ND. Voir les services Digi-Key® en page 2 pour plus d'informations.

Livraison gratuite pour les commandes de plus de 65 € ! Tous les prix sont indiqués en euros.

fr.digikey.com — Téléphone (numéro vert) : 0800-161-113 — Téléphone : +31 (0)53-484-9584 — Télécopieur : +33 (0)38-717-0111

(FR091) 2083