

Fig.	Diamètre de l'axe pouce (mm)	Dimension A pouce (mm)	N° de référence Digi-Key*	Prix unitaire			
				1	10	50	100
8	.250 (6.35)	.50 (12.70)	226-□124-ND	2.71	2.41	1.99	1.81
	.250 (6.35)	.625 (15.875)	226-□125-ND	2.80	2.49	2.06	1.87
	.250 (6.35)	.75 (19.05)	226-□126-ND	2.90	2.58	2.13	1.94
	.250 (6.35)	.925 (23.50)	226-□127-ND	2.99	2.66	2.20	2.00
9	.125 (3.18)	.50 (12.70)	226-□096-ND	2.71	2.41	1.99	1.81
	.125 (3.18)	.625 (15.875)	226-□097-ND	2.80	2.49	2.06	1.87
	.125 (3.18)	.75 (19.05)	226-□098-ND	2.90	2.58	2.13	1.94
	.125 (3.18)	.925 (23.50)	226-□099-ND	2.99	2.66	2.20	2.00
	.236 (6.00)	.50 (12.70)	226-□104-ND	2.71	2.41	1.99	1.81
	.236 (6.00)	.625 (15.875)	226-□105-ND	2.80	2.49	2.06	1.87
	.236 (6.00)	.75 (19.05)	226-□106-ND	2.90	2.58	2.13	1.94
	.236 (6.00)	.925 (23.50)	226-□107-ND	2.99	2.66	2.20	2.00
	.250 (6.35)	.50 (12.70)	226-□100-ND	2.71	2.41	1.99	1.81
	.250 (6.35)	.625 (15.875)	226-□101-ND	2.80	2.49	2.06	1.87
	.250 (6.35)	.75 (19.05)	226-□102-ND	2.90	2.58	2.13	1.94
	.250 (6.35)	.925 (23.50)	226-□103-ND	2.99	2.66	2.20	2.00
10	.125 (3.18)	.50 (12.70)	226-□132-ND	2.71	2.41	1.99	1.81
	.125 (3.18)	.625 (15.875)	226-□133-ND	2.80	2.49	2.06	1.87
	.125 (3.18)	.75 (19.05)	226-□134-ND	2.90	2.58	2.13	1.94
	.125 (3.18)	.925 (23.50)	226-□135-ND	2.99	2.66	2.20	2.00
	.236 (6.00)	.50 (12.70)	226-□140-ND	2.71	2.41	1.99	1.81
	.236 (6.00)	.625 (15.875)	226-□141-ND	2.80	2.49	2.06	1.87
	.236 (6.00)	.75 (19.05)	226-□142-ND	2.90	2.58	2.13	1.94
	.236 (6.00)	.925 (23.50)	226-□143-ND	2.99	2.66	2.20	2.00

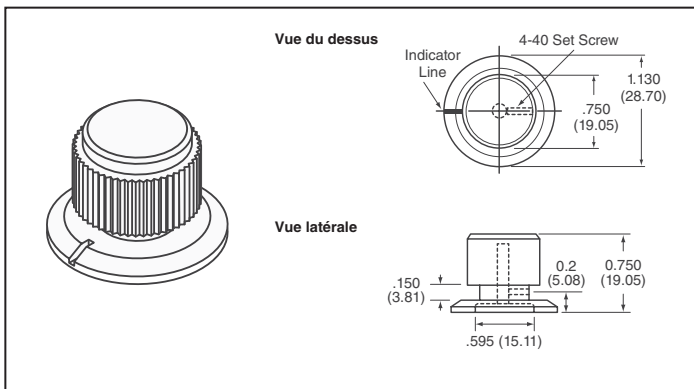
Fig.	Diamètre de l'axe pouce (mm)	Dimension A pouce (mm)	N° de référence Digi-Key*	Prix unitaire			
				1	10	50	100
10	.250 (6.35)	.50 (12.70)	226-□136-ND	2.71	2.41	1.99	1.81
	.250 (6.35)	.625 (15.875)	226-□137-ND	2.80	2.49	2.06	1.87
	.250 (6.35)	.75 (19.05)	226-□138-ND	2.90	2.58	2.13	1.94
	.250 (6.35)	.925 (23.50)	226-□139-ND	2.99	2.66	2.20	2.00
11	.125 (3.18)	.50 (12.70)	226-□108-ND	3.22	2.87	2.37	2.15
	.125 (3.18)	.625 (15.875)	226-□109-ND	3.34	2.97	2.45	2.23
	.125 (3.18)	.75 (19.05)	226-□110-ND	3.45	3.07	2.53	2.30
	.125 (3.18)	.925 (23.50)	226-□111-ND	3.63	3.22	2.66	2.42
	.236 (6.00)	.50 (12.70)	226-□116-ND	3.22	2.87	2.37	2.15
	.236 (6.00)	.625 (15.875)	226-□117-ND	3.34	2.97	2.45	2.23
	.236 (6.00)	.75 (19.05)	226-□118-ND	3.45	3.07	2.53	2.30
	.236 (6.00)	.925 (23.50)	226-□119-ND	3.63	3.22	2.66	2.42
	.250 (6.35)	.50 (12.70)	226-□112-ND	3.22	2.87	2.37	2.15
	.250 (6.35)	.625 (15.875)	226-□113-ND	3.34	2.97	2.45	2.23
	.250 (6.35)	.75 (19.05)	226-□114-ND	3.45	3.07	2.53	2.30
	.250 (6.35)	.925 (23.50)	226-□115-ND	3.63	3.22	2.66	2.42
12	.125 (3.18)	.50 (12.70)	226-□144-ND	3.22	2.87	2.37	2.15
	.125 (3.18)	.625 (15.875)	226-□145-ND	3.34	2.97	2.45	2.23
	.125 (3.18)	.75 (19.05)	226-□146-ND	3.45	3.07	2.53	2.30
	.125 (3.18)	.925 (23.50)	226-□147-ND	3.63	3.22	2.66	2.42
	.236 (6.00)	.50 (12.70)	226-□152-ND	3.22	2.87	2.37	2.15
	.236 (6.00)	.625 (15.875)	226-□153-ND	3.34	2.97	2.45	2.23
	.236 (6.00)	.75 (19.05)	226-□154-ND	3.45	3.07	2.53	2.30
	.236 (6.00)	.925 (23.50)	226-□155-ND	3.63	3.22	2.66	2.42
	.250 (6.35)	.50 (12.70)	226-□148-ND	3.22	2.87	2.37	2.15
	.250 (6.35)	.625 (15.875)	226-□149-ND	3.34	2.97	2.45	2.23
	.250 (6.35)	.75 (19.05)	226-□150-ND	3.45	3.07	2.53	2.30
	.250 (6.35)	.925 (23.50)	226-□151-ND	3.63	3.22	2.66	2.42

\* Pour le numéro de référence complet, remplacer le choix de couleur correspondant (indiqué ci-dessous) par □ :  
1 = Noir brillant 2 = Aluminium brillant 3 = Aluminium mat 4 = Noir mat

**Boutons pousser-tourner en aluminium**

Modèle DDSPT

Fabriqué aux É.-U.



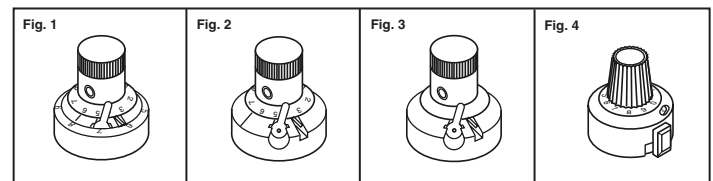
- Caractéristiques :**
- Surfaces usinées en aluminium de précision, à partir de barres marchandes
  - Couleurs : transparent ou noir
  - Finition anodisée brillante ou mate
  - Les boutons DDSPT ont une seule vis de serrage 4-40

Diam. de l'axe en pouces (mm)	Couleur/ finition	N° de référence Digi-Key	Prix unitaire			
			1	10	50	100
.125 (3.18)	Transparent/brillant	226-1046-ND	14.27	12.69	10.47	9.52
.236 (6.00)	Transparent/brillant	226-1047-ND	14.27	12.69	10.47	9.52
.250 (6.35)	Transparent/brillant	226-1045-ND	14.27	12.69	10.47	9.52
.125 (3.18)	Noir/brillant	226-1049-ND	14.27	12.69	10.47	9.52
.236 (6.00)	Noir/brillant	226-1050-ND	14.27	12.69	10.47	9.52
.250 (6.35)	Noir/brillant	226-1048-ND	14.27	12.69	10.47	9.52
.125 (3.18)	Transparent/mat	226-1052-ND	14.27	12.69	10.47	9.52
.236 (6.00)	Transparent/mat	226-1053-ND	14.27	12.69	10.47	9.52
.250 (6.35)	Transparent/mat	226-1051-ND	14.27	12.69	10.47	9.52
.125 (3.18)	Noir/mat	226-1055-ND	14.27	12.69	10.47	9.52
.236 (6.00)	Noir/mat	226-1056-ND	14.27	12.69	10.47	9.52
.250 (6.35)	Noir/mat	226-1054-ND	14.27	12.69	10.47	9.52

**Cadran gradués concentriques**

SÉRIES : 400, 500, 600, 3 400

Fabriqué aux É.-U.



**Caractéristiques :** extérieur en aluminium anodisé soumis à un usinage de précision. Accommode l'axe de potentiomètre - 1/4" (6,35 mm) avec douille 3/8" x 32-NEF-2A. Exige seulement un pouce carré d'espace de panneau.

**Série 400 :** 1" (25,40 mm) **Étalonnage à 10 tours.** Ce cadran de comptage de tours de niveau mondial est conçu pour des potentiomètres multi-tours jusqu'à 10 tours ou d'autres dispositifs rotatifs. Le bouton/la graduation s'attache directement à l'axe, et le corps du cadran est monté rigidement au panneau, donc, des lectures précises, avec une proportion de 1 000 à 1 pour 10 tours, sont fournies sans aucun jeu ni erreur de lecture. Disponible avec ou sans mécanisme de verrouillage.

**Série 500 :** 1" (25,40 mm) **Échelle calibrée 1 tour.**

**Série 600 :** 1" (25,40 mm) **Cadran non calibré 1 tour.**

**Série 3400 :** 7/8" (22,23 mm) **Calibrage à 20 tours.** Cadran calibré conçu pour des potentiomètres multitour jusqu'à 20 tours ou autres dispositifs rotatifs. Le chiffre représentant le nombre de tours apparaît dans la fenêtre à mesure que le cadran est tourné. La plaque-support de montage est installée entre le panneau et l'écrou du panneau, le cadran étant fixé directement à l'axe du potentiomètre.

Fig.	Description	N° de référence Digi-Key	Prix unitaire			N° de référence Kilo
			1	5	10	
<b>Commercial 10 tours (calibré)</b>						
1	Anodisé noir, sans verrouillage	411KL-ND	16.70	15.51	14.32	411
	Anodisé noir, avec verrouillage	412KL-ND	17.59	16.34	15.08	412
	Anodisé transparent, sans verrouillage	461KL-ND	16.70	15.51	14.32	461
	Anodisé transparent, avec verrouillage	462KL-ND	16.70	15.51	14.32	462
<b>Commercial, un seul tour (calibré)</b>						
2	Anodisé noir, avec verrouillage	512KL-ND	16.20	15.12	14.40	512
	Anodisé transparent, sans verrouillage	561KL-ND	12.48	11.66	11.10	561
	Anodisé transparent, avec verrouillage	562KL-ND	16.20	15.12	14.40	562
<b>Commercial, un seul tour (non calibré)</b>						
3	Anodisé noir, avec verrouillage	612KL-ND	15.69	14.64	13.95	612
	Anodisé transparent, avec verrouillage	662KL-ND	15.69	14.64	13.95	662
<b>Commercial, 20 tours (calibré)</b>						
4	Anodisé noir, avec verrouillage	3412KL-ND	15.69	14.57	13.45	3412
	Anodisé transparent, avec verrouillage	3462KL-ND	15.69	14.57	13.45	3462

**Boutons de commande d'appareils**

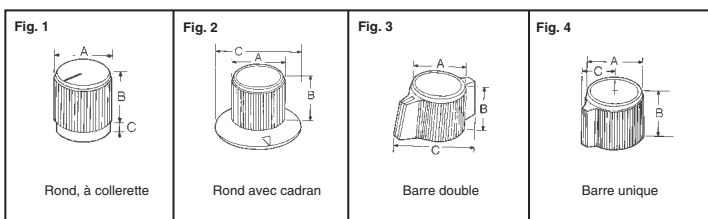


Fig.	Diam. axe - mm	Dimensions - mm			N° de référence Digi-Key	Prix unitaire		
		A	B	C		1	10	100
1	3.18	12.70	12.95	3.81	8554K-ND	5.33	4.97	4.88
	6.35	17.78	15.49	4.32	8555K-ND	5.51	5.15	5.05
	6.35	22.86	20.07	5.59	8556K-ND	5.68	5.31	5.24
2	3.18	12.70	13.97	22.86	8558K-ND	6.67	6.23	6.10
	6.35	17.78	18.03	29.21	8559K-ND	7.96	7.43	7.33
	6.35	22.86	22.10	38.74	8560K-ND	9.08	8.48	8.37
3	6.35	17.78	15.49	29.21	8565K-ND	6.75	6.31	6.20
	6.35	22.86	16.26	38.74	8566K-ND	7.28	6.79	6.61
4	3.18	12.70	12.95	8.89	8567K-ND	8.01	7.48	7.35
	6.35	17.78	15.49	11.68	8568K-ND	9.19	8.58	8.42
	6.35	22.86	20.07	14.99	8569K-ND	9.96	9.30	9.16

Les boutons ont une insertion en aluminium avec un revêtement de finition transparent.

**Livraison gratuite pour les commandes de plus de 65 € ! Tous les prix sont indiqués en euros.**

fr.digikey.com — Téléphone (numéro vert) : 0800-161-113 — Téléphone : +31 (0)53-484-9584 — Télécopieur : +33 (0)38-717-0111

(FR091) 2051