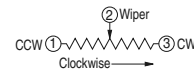


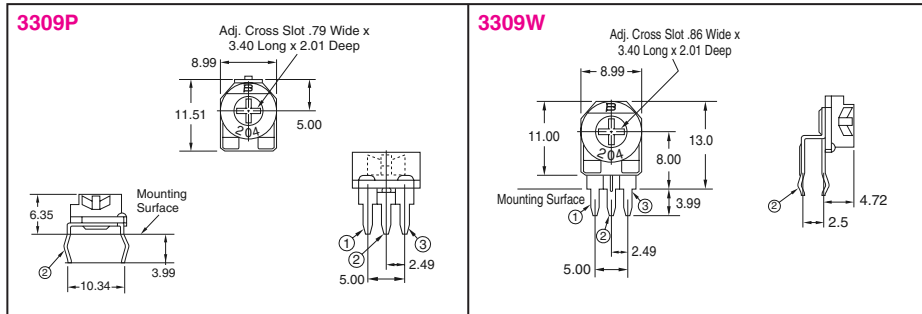
**SÉRIE 3309 — Potentiomètre rond, 9 mm/cermet monotour/industriel/cadre ouvert**



**Caractéristiques :**

• Tolérance de résistance : ±25 % standard • Angle d'ajustement : 235° nominal • Puissance nominale (250 V max.) : 70 °C = 0,5 W • Plage de températures : -25 à 100 °C • Coefficient de température : ±250 ppm/°C • Durée de la charge : 1 000 heures, 0,5 W à 70 °C (5 % ΔTR) • Couple : 5,0 oz-pouces maximum • Force d'arrêt : 11,0 oz-pouces minimum

Dim. en mm



Résolution (Ω)	N° de référence Digi-Key	N° de référence Digi-Key
100	3309P-101-ND	3309W-101-ND
200	3309P-201-ND	3309W-201-ND
500	3309P-501-ND	3309W-501-ND
1K	3309P-102-ND	3309W-102-ND
2K	3309P-202-ND	3309W-202-ND
5K	3309P-502-ND	3309W-502-ND
10K	3309P-103-ND	3309W-103-ND
20K	3309P-203-ND	3309W-203-ND
50K	3309P-503-ND	3309W-503-ND
100K	3309P-104-ND	3309W-104-ND
200K	3309P-204-ND	3309W-204-ND
500K	3309P-504-ND	3309W-504-ND
1M	3309P-105-ND	3309W-105-ND

Série	Prix	
	1	100
3309P/3309W	.90	62.55

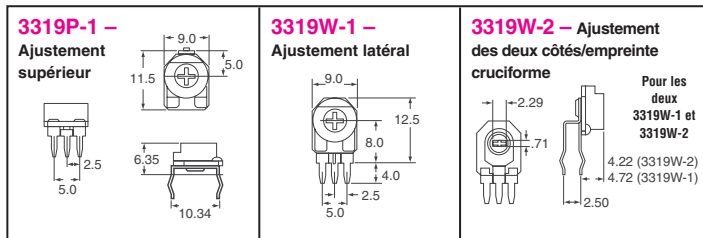
◆ Conforme à RoHS

**SÉRIE 3319 — Rond, 9 mm/monotour/carbone/cadre ouvert**

**Caractéristiques :**

• Tolérance de résistance : ±25 % standard • Variation de résistance de contact : 3 % maximum • Résolution : infinie • Angle d'ajustement : 235° nominal • Puissance nominale (200 V max.) : 70 °C = 0,2 W • Plage de températures : -25 à 100 °C • Coefficient de température : ±1 000 ppm/°C

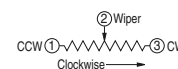
Dim. en mm



Série	Résistance (Ω)	N° de référence Digi-Key	Prix	
			1	50
3319P-1	100	3319P-101-ND	.46	3.28
	200	3319P-201-ND	.46	3.28
	5K	3319P-502-ND	.46	3.28
	10K	3319P-103-ND	.46	3.28
	100K	3319P-104-ND	.46	3.28
3319W-1	200K	3319W-204-ND	.46	3.28
	10K	3319W-1-103-ND	.41	2.91
3319W-2	5K	3319W-502-ND	.41	2.91
	10K	3319W-103-ND	.41	2.91
	100K	3319W-104-ND	.41	2.91

◆ Conforme à RoHS

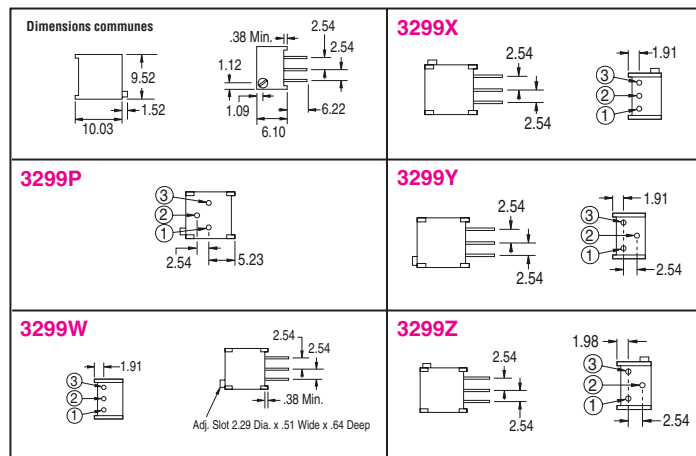
**SÉRIE 3299 — Potentiomètre 3/8" (9,52 mm) carré/cermet multi-tours (25)/industriel/scellé**



**Caractéristiques :**

• Tolérance de résistance : ±10 % en standard • Résistance d'isolement : 500 V c.c. 1 000 MΩ minimum • Déplacement effectif : 25 tours nom. • Puissance nominale (300 V max.) : 70 °C = 0,5 W ; 125 °C = 0 W • Plage de températures : -55 à 125 °C • Coefficient de température : ±100 ppm/°C • Durée de la charge : 1 000 heures, 0,5 W à 70 °C (3 % ΔTR) ; CRV, 3 % ou 3 Ω, selon la valeur la plus élevée • Endurance à la rotation : 200 cycles (4 % ΔTR) ; CRV, 3 % ou 3 Ω, selon la valeur la plus élevée • Couple : 3,0 oz-pouces maximum • Butées mécaniques : curseur au ralenti

Dim. en mm



Rés. (Ω)	N° de référence Digi-Key	N° de référence Digi-Key	N° de référence Digi-Key	N° de référence Digi-Key	N° de référence Digi-Key
10	3299P-100LF-ND	3299W-100LF-ND	3299X-100LF-ND	3299Y-100LF-ND	3299Z-100-ND†
20	3299P-200-ND†	—	3299X-200LF-ND	3299Y-200LF-ND	—
50	3299P-500-ND	3299W-500LF-ND	3299X-500-ND	3299Y-500-ND†	—
100	3299P-101LF-ND	3299W-101LF-ND	3299X-101LF-ND	3299Y-101LF-ND	3299Z-101-ND†
200	3299P-201-ND†	3299W-201-ND†	3299X-201LF-ND	3299Y-201LF-ND	—
500	3299P-501LF-ND	3299W-501LF-ND	3299X-501LF-ND	3299Y-501LF-ND	3299Z-501LF-ND
1K	3299P-102LF-ND	3299W-102LF-ND	3299X-102LF-ND	3299Y-102LF-ND	3299Z-102LF-ND
2K	3299P-202LF-ND	3299W-202LF-ND	3299X-202-ND†	3299Y-202LF-ND	3299Z-202LF-ND
5K	3299P-502-ND†	3299W-502LF-ND	3299X-502LF-ND	3299Y-502LF-ND	3299Z-502LF-ND
10K	3299P-103LF-ND	3299W-103LF-ND	3299X-103LF-ND	3299Y-103LF-ND	3299Z-103LF-ND
20K	3299P-203LF-ND	3299W-203LF-ND	3299X-203LF-ND	3299Y-203LF-ND	3299Z-203LF-ND
25K	3299P-253-ND†	3299W-253LF-ND	—	3299Y-253LF-ND	—
50K	3299P-503-ND†	3299W-503LF-ND	3299X-503LF-ND	3299Y-503-ND†	3299Z-503-ND†
100K	3299P-104LF-ND	3299W-104LF-ND	3299X-104LF-ND	3299Y-104LF-ND	3299Z-104LF-ND
200K	3299P-204LF-ND	3299W-204LF-ND	3299X-204-ND†	3299Y-204LF-ND	3299Z-204LF-ND
250K	—	3299W-254LF-ND	3299X-254-ND†	3299Y-254LF-ND	—
500K	3299P-504-ND†	3299W-504LF-ND	3299X-504-ND†	3299Y-504LF-ND	—
1M	3299P-105LF-ND	3299W-105LF-ND	3299X-105LF-ND	3299Y-105LF-ND	3299Z-105LF-ND
2M	—	3299W-205LF-ND	—	3299Y-205LF-ND	3299Z-205LF-ND
5M	—	3299W-505LF-ND	3299X-505LF-ND	—	—

Série	Prix		
	1	10	50
3299P/3299Z	3.51	31.86	137.02
3299W/3299X/3299Y	3.26	29.63	127.40

◆ Conforme à RoHS † Pour obtenir le numéro de référence des pièces Conforme à RoHS, remplacer -ND par LF-ND.

**SÉRIE 3310 — Plastique conducteur pour commande de cartes carrées de 9 mm, scellé**

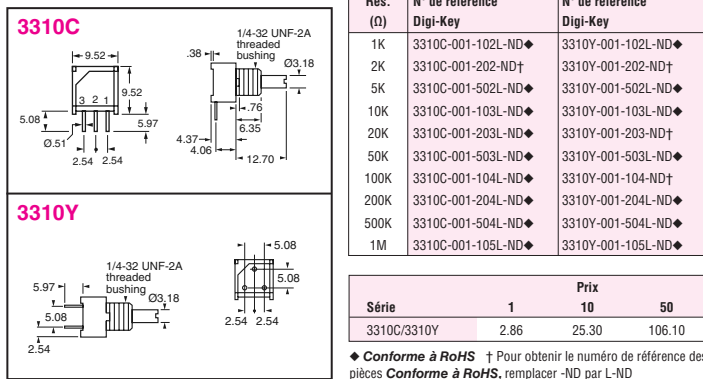
**Fonctionnalités :**

• Plastique conducteur • Linéaire • Carte CI et montage à douille • Douille en plastique et axe en plastique • Résiste aux procédés de lavage industriels typiques • Le boîtier compact permet d'économiser de l'espace carte

**Caractéristiques :**

• Plage de résistances standard (linéaire) : 1 kΩ à 1 MΩ • Tolérance de résistance totale (répartition linéaires) : ±20 % • Linéarité indépendante : ±5 % • Résistance minimale absolue : 2 Ω maximum • Angle électrique réel : 270° ±15° • Variation de résistance de contact : 1 % ou 1 Ω (selon la valeur la plus élevée) • Tension de rigidité diélectrique (niveau de la mer) 900 V c.a. minimum ; (70 000 pieds) 350 V c.a. minimum • Résistance d'isolement : 1 000 MΩ minimum • Puissance nominale à 70 °C : (dévier de 0 à 125 °C - tension limitée par la dissipation de la puissance ou 200 V c.a., selon la valeur la plus basse), 0,25 W • Force d'arrêt : 5,65 nominal • Angle mécanique : 300° nominal • Couple (de fonctionnement) : 3,53 nominal • Matériel d'assemblage inclus

Dim. en mm



Rés. (Ω)	N° de référence Digi-Key	N° de référence Digi-Key
1K	3310C-001-102L-ND	3310Y-001-102L-ND
2K	3310C-001-202L-ND†	3310Y-001-202L-ND†
5K	3310C-001-502L-ND	3310Y-001-502L-ND
10K	3310C-001-103L-ND	3310Y-001-103L-ND
20K	3310C-001-203L-ND	3310Y-001-203L-ND†
50K	3310C-001-503L-ND	3310Y-001-503L-ND
100K	3310C-001-104L-ND	3310Y-001-104L-ND†
200K	3310C-001-204L-ND	3310Y-001-204L-ND
500K	3310C-001-504L-ND	3310Y-001-504L-ND
1M	3310C-001-105L-ND	3310Y-001-105L-ND

Série	Prix		
	1	10	50
3310C/3310Y	2.86	25.30	106.10

◆ Conforme à RoHS † Pour obtenir le numéro de référence des pièces Conforme à RoHS, remplacer -ND par L-ND