



### Série 157, 1,5 W, 7/8" monotour

**Spécifications environnementales :** • Température : -55 à 125 °C • Endurance à la rotation : 10 millions de révolutions d'axe • Résistance à l'humidité : oui • Vibrations : 15 g 10 à 2 000 HZ • Choc : 50 g • Brouillard salin : 96 h • Durée de la charge : 900 h

**Spécifications de matériel :** • Boîtier/douille : aluminium anodisé • Couverture arrière : céramique • Axe : acier inoxydable • Bornes : soudables • Matériel de montage à douille : rondelles d'arrêt à dentures internes en acier nickelé • Écrou de panneau : laiton, nickelé • Matériel d'assemblage inclus

Dimensions en mm

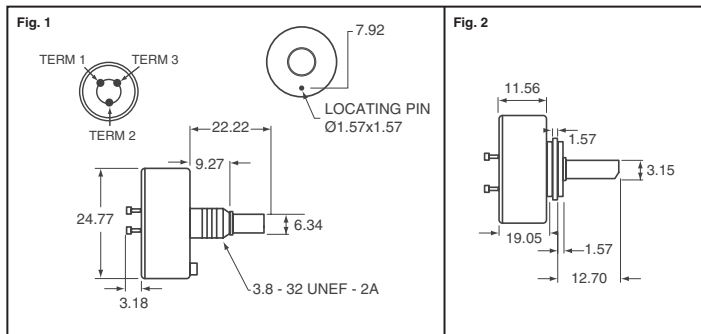


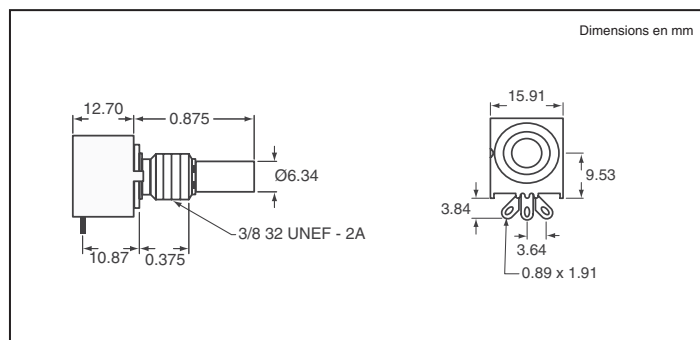
Fig.	Résist. Ω	N° de référence Digi-Key	Prix unitaire			N° de référence Vishay
			1	5	10	
<b>Montage à douille</b>						
1	1.0K	SP157P-1.0K-ND	17.25	16.22	14.50	157-11102
	2.0K	SP157P-2.0K-ND	17.25	16.22	14.50	157-11202
	5.0K	SP157P-5.0K-ND	17.25	16.22	14.50	157-11502
	10K	SP157P-10K-ND	17.25	16.22	14.50	157-11103
	20K	SP157P-20K-ND	17.25	16.22	14.50	157-11203
	50K	SP157P-50K-ND	17.25	16.22	14.50	157-11503
	100K	SP157P-100K-ND	17.25	16.22	14.50	157-11104
<b>Montage de servo</b>						
2	1.0K	SP157S-1.0K-ND	34.41	32.35	28.91	157-21102
	2.0K	SP157S-2.0K-ND	34.41	32.35	28.91	157-21202
	5.0K	SP157S-5.0K-ND	34.41	32.35	28.91	157-21502
	10K	SP157S-10K-ND	34.41	32.35	28.91	157-21103

### Capteur de position de rotation industrielle 1 W

#### Série 657

**Spécifications électriques :** • Tolérance de résistance : ±20 % • Linéarité : ±2 % • Puissance nominale : 1,0 W à 85 °C • Course électrique : 240° ±4° • Tension de rigidité diélectrique : 500 V eff. à 60 HZ minimum • Lissage de sortie : 0,2 % maximum.

**Caractéristiques :** • Entièrement scellé pour IP 67 • Technologie de plastique conducteur fiable • Axe en acier inoxydable



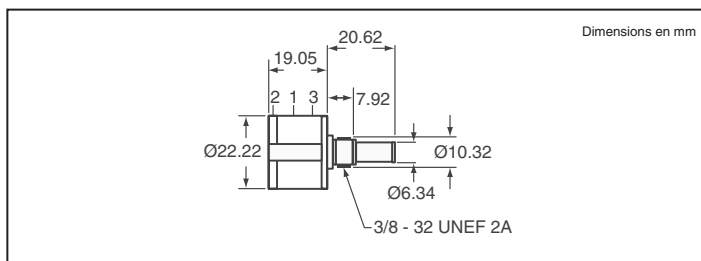
Résist. Ω	N° de référence Digi-Key	Prix unitaire				N° de référence Vishay
		1	5	10	25	
1.0K	SP657-1.0K-ND	13.28	12.49	11.16	10.10	657-0-0-102
2.0K	SP657-2.0K-ND	13.28	12.49	11.16	10.10	657-0-0-202
5.0K	SP657-5.0K-ND	13.28	12.49	11.16	10.10	657-0-0-502
10K	SP657-10K-ND	13.28	12.49	11.16	10.10	657-0-0-103
20K	SP657-20K-ND	13.28	12.49	11.16	10.10	657-0-0-203
50K	SP657-50K-ND	13.28	12.49	11.16	10.10	657-0-0-503

### Potentiomètres à fil bobiné de précision

G

#### Séries 533, 534, 535, 7/8" multi-tour

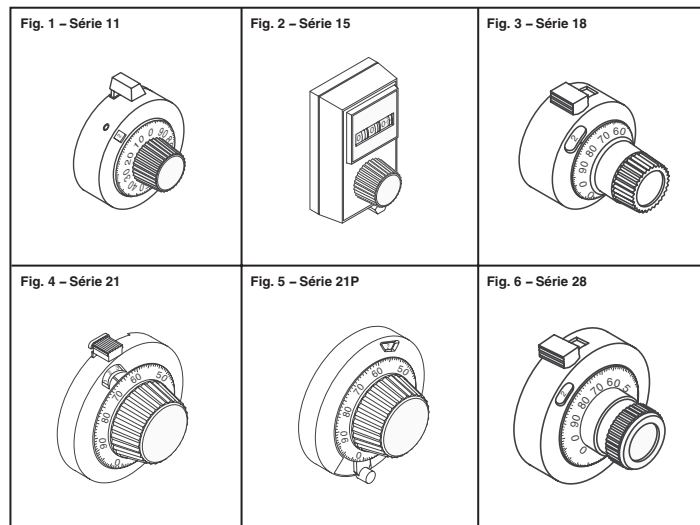
Spécifications électriques			
Paramètre	Série 533	Série 534	Série 535
Outil standard	±5%	±5%	±5%
Linéarité (indépendante)	±0.25%	±0.20%	±0.25%
Bruit	100Ω ENR	100Ω ENR	100Ω ENR
Rotation (électrique et mécanique)	1080° ± 10%	3600° ± 10%	1800° ± 10°
Puissance nominale	1.0W	2.0W	1.5W
Résistance d'isolement	1 000 MΩ minimum 500 V c.c.		
Rigidité diélectrique	1 000 V eff. minimum 60 HZ		
Résistance minimale absolue	Ne doit pas dépasser la linéarité x la résistance totale ou 1 Ω, selon la valeur la plus élevée.		



Résist. Ω	N° de référence Digi-Key	Prix unitaire			N° de référence Vishay
		1	5	10	
<b>Série 533 - 3 tours</b>					
100	SP533-100-ND	16.41	15.43	13.79	533-11101
200	SP533-200-ND	16.41	15.43	13.79	533-11201
500	SP533-500-ND	16.41	15.43	13.79	533-11501
1.0K	SP533-1.0K-ND	16.41	15.43	13.79	533-11102
2.0K	SP533-2.0K-ND	16.41	15.43	13.79	533-11202
5.0K	SP533-5.0K-ND	16.41	15.43	13.79	533-11502
10K	SP533-10K-ND	16.41	15.43	13.79	533-11103
20K	SP533-20K-ND	22.36	21.02	18.79	533-11203
<b>Série 534 - 10 tours</b>					
100	SP534-100-ND	11.71	11.01	9.84	534-11101
200	SP534-200-ND	11.71	11.01	9.84	534-11201
500	SP534-500-ND	11.71	11.01	9.84	534-11501
1.0K	SP534-1.0K-ND	11.71	11.01	9.84	534-11102
2.0K	SP534-2.0K-ND	11.71	11.01	9.84	534-11202
5.0K	SP534-5.0K-ND	11.71	11.01	9.84	534-11502
10K	SP534-10K-ND	11.71	11.01	9.84	534-11103
20K	SP534-20K-ND	11.71	11.01	9.84	534-11203
50K	SP534-50K-ND	15.82	14.87	13.29	534-11503
100K	SP534-100K-ND	11.71	11.01	9.84	534-11104
<b>Série 535 - 5 tours</b>					
100	SP535-100-ND	16.35	15.37	13.74	535-11101
200	SP535-200-ND	16.35	15.37	13.74	535-11201

### Cadrans gradués concentriques

#### Séries 11, 15, 18, 21, 21P et 28



#### Caractéristiques :

**Série 11 :** • Échelle Vernier ronde • 1" de diamètre • Marques noires, chromé satin

**Série 15 :** • 3 chiffres • Satin transparent anodisé • Échelle numérique rectangulaire • 1" de largeur

**Série 18 :** • Pas de jeu • Compacte, elle nécessite un espace de panneau minimal (diamètre de 22, 2 mm requis) • À utiliser avec des potentiomètres de précision ou d'autres appareils rotatifs • Conçue pour les axes métalliques, 1 vis de pression • « Déclat de frein » à force élevée • Marques noires, chromé satin

**Série 21 :** • Marques noires, chromé satin • Échelle Vernier ronde • Diamètre de 1-13/16"

**Série 21P :** • Échelle Vernier ronde • Diamètre de 1-13/16" (46,0 mm) • Matériau : moule en plastique ABS

**Série 28 :** • Marquages usinés laser • Accepte les axes 1/4" • 1 vis de pression • Boîtier en satin transparent anodisé, rotor noir, marquages blancs

Fig.	Tours	Diamètre d'axe	Diamètre du corps	N° de référence Digi-Key	Prix unitaire			N° de référence Vishay
					1	5	10	
1	10	1/4"	25.4mm	SP011-1-11-ND	15.34	14.87	14.39	011-1-11
2	10	1/4"	—	SP015-1-11-ND	17.87	17.32	16.76	015-1-11
3	15	1/4"	22.2mm	SP018-1-11-ND	8.41	8.15	7.89	018-1-11
4	15	1/4"	46.02mm	SP021-1-11-ND	16.02	15.52	15.02	021-1-11
5	11	1/4"	46mm	SP021P-1-11-ND	12.49	12.11	11.72	021P-1-11
6	21	—	28mm	SP028-1-11-ND	16.30	15.80	15.29	028-1-11