



Séries TC et TCO Condensateurs électrolytiques standards au tantale et au polymère conducteur **Digi-Reel®**

Caractéristiques : condensateur intégré au tantale à capacité élevée dans un petit boîtier. Ces condensateurs à faible impédance sont idéaux pour les circuits numériques et à faible tension utilisés dans l'équipement électronique portable.

Série TC :

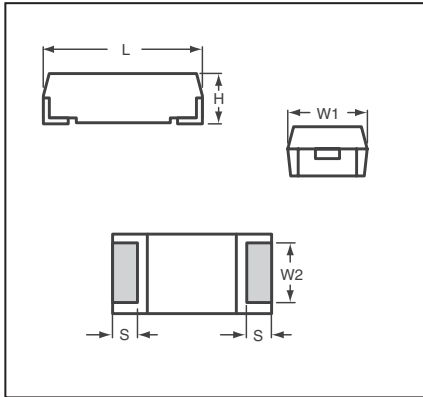
Spécifications : • Tolérance de capacité : ± 20 % • Plage de températures de fonctionnement : -55 à 125 °C (tension détarée de 85 à 125 °C) • Tangente d'angle de perte : 24 % max. à 120 Hz (25 °C) • Courant de fuite : 0,5 µA ou 0,01 CV, selon la valeur supérieure • Impédance : max. 27,5 Ω à 100 kHz

Série TCO :

Spécifications : • Tolérance de capacité : ± 20 % • Plage de températures de fonctionnement : -55 à 105 °C (tension détarée de 85 à 105 °C) • Tangente d'angle de perte : (code taille A) maximum 6 % à 120 Hz (25 °C) (code taille B) maximum 8 % à 120 Hz (25 °C) • Courant de fuite : (code taille A) 3 µA ou 0,1 CV selon la valeur supérieure, (code taille B) inférieur à 0,1 CV µA • Impédance : (code taille A) max 0,3 ou 0,5 ou 0,8 Ω à 100 kHz (code taille B) maximum 0,2 Ω à 100 kHz

Case Size†	Size Code‡	Dimensions (mm)				
		L	W1	W2	H	S
2012	P	2	1.25	0.9	1.2 (Max.)	0.45
3216	A	3.2	1.6	1.2	1.6	0.8
1608	M	1.6	0.85	0.55	0.8	0.5
3528	B	3.5	2.8	1.9	1.9	0.8

† Format de boîtier ‡ Code de dimensions



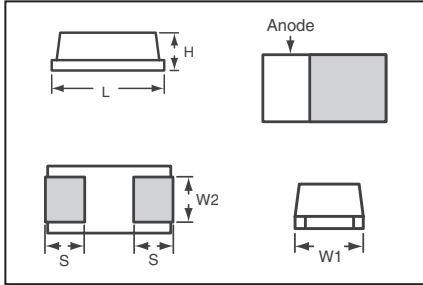
TS (c.c.)	Cap. (µF)	Code de dimensions	N° de référence Digi-Key	Prix de bande coupée			N° de référence Digi-Key	Bande et bobine		N° de référence Rohm	
				1	10	100		Qté	Prix		
Série TC — Standard au tantale											
4	2.2	P	511-1427-1-ND	.28	2.40	20.92	511-1427-2-ND	3,000	99.10/M	TCPOG225M8R	
	3.3	P	511-1428-1-ND	.28	2.40	20.92	511-1428-2-ND	3,000	99.10/M	TCPOG335M8R	
	4.7	A	511-1429-1-ND	.28	2.40	20.92	511-1429-2-ND	2,000	99.10/M	TCAOG475M8R	
	10	A	511-1430-1-ND	.28	2.40	20.92	511-1430-2-ND	2,000	99.10/M	TCAG0106M8R	
	10	P	511-1431-1-ND	.28	2.40	20.92	511-1431-2-ND	3,000	99.10/M	TCPOG106M8R	
	15	A	511-1432-1-ND	.34	2.95	25.75	511-1432-2-ND	2,000	121.97/M	TCAOG156M8R	
	15	P	511-1433-1-ND	.33	2.84	24.78	511-1433-2-ND	3,000	117.74/M	TCPOG156M8R	
	22	A	511-1434-1-ND	.28	2.40	20.92	511-1434-2-ND	2,000	99.10/M	TCAOG226M8R	
	22	P	511-1435-1-ND	.42	3.57	31.22	511-1435-2-ND	3,000	148.23/M	TCPOG226M8R	
	22	M	511-1493-1-ND	.51	4.42	38.62	511-1493-2-ND	4,000	182.96/M	TCMOG226M8R	
6.3	33	A	511-1436-1-ND	.28	2.40	20.92	511-1436-2-ND	2,000	99.10/M	TCAOG336M8R	
	47	A	511-1437-1-ND	.28	2.40	20.92	511-1437-2-ND	2,000	99.10/M	TCAOG476M8R	
	1.5	P	511-1438-1-ND	.28	2.40	20.92	511-1438-2-ND	3,000	99.10/M	TCPOJ156M8R	
	2.2	P	511-1439-1-ND	.28	2.40	20.92	511-1439-2-ND	3,000	99.10/M	TCPOJ226M8R	
	3.3	A	511-1440-1-ND	.28	2.40	20.92	511-1440-2-ND	2,000	99.10/M	TCAOJ336M8R	
	3.3	P	511-1441-1-ND	.28	2.40	20.92	511-1441-2-ND	3,000	99.10/M	TCPOJ336M8R	
	4.7	A	511-1442-1-ND	.28	2.40	20.92	511-1442-2-ND	2,000	99.10/M	TCAOJ476M8R	
	4.7	P	511-1443-1-ND	.28	2.40	20.92	511-1443-2-ND	3,000	99.10/M	TCPOJ476M8R	
	6.8	P	511-1445-1-ND	.33	2.84	24.78	511-1445-2-ND	3,000	117.74/M	TCPOJ685M8R	
	10	A	511-1446-1-ND	.28	2.40	20.92	511-1446-2-ND	2,000	99.10/M	TCAOJ106M8R	
10	10	P	511-1447-1-ND	.30	2.62	22.85	511-1447-2-ND	3,000	108.42/M	TCPOJ106M8R	
	10	M	511-1494-1-ND	.51	4.42	38.62	511-1494-2-ND	4,000	182.96/M	TCMOJ106M8R	
	15	P	511-1448-1-ND	.55	4.75	41.52	511-1448-2-ND	2,000	196.51/M	TCPOJ156M8R	
	15	A	511-1449-1-ND	.28	2.40	20.92	511-1449-2-ND	3,000	99.10/M	TCAOJ156M8R	
	22	A	511-1450-1-ND	.25	2.18	18.99	511-1450-2-ND	2,000	89.78/M	TCAOJ226M8R	
	33	A	511-1451-1-ND	.28	2.40	20.92	511-1451-2-ND	2,000	99.10/M	TCAOJ336M8R	
	47	A	511-1452-1-ND	.28	2.40	20.92	511-1452-2-ND	2,000	99.10/M	TCAOJ476M8R	
	1	P	511-1453-1-ND	.25	2.13	18.67	511-1453-2-ND	3,000	88.09/M	TCPIA105M8R	
	1.5	P	511-1454-1-ND	.28	2.40	20.92	511-1454-2-ND	3,000	99.10/M	TCPIA155M8R	
	1.5	A	511-1455-1-ND	.28	2.40	20.92	511-1455-2-ND	2,000	99.10/M	TCA1A155M8R	
16	2.2	A	511-1456-1-ND	.28	2.40	20.92	511-1456-2-ND	2,000	99.10/M	TCA1A225M8R	
	2.2	M	511-1495-1-ND	.47	4.06	35.40	511-1495-2-ND	4,000	167.71/M	TCM1A225M8R	
	2.2	P	511-1457-1-ND	.28	2.40	20.92	511-1457-2-ND	3,000	99.10/M	TCPIA225M8R	
	3.3	P	511-1458-1-ND	.28	2.40	20.92	511-1458-2-ND	3,000	99.10/M	TCPIA335M8R	
	3.3	A	511-1459-1-ND	.28	2.40	20.92	511-1459-2-ND	2,000	99.10/M	TCA1A335M8R	
	4.7	A	511-1460-1-ND	.28	2.40	20.92	511-1460-2-ND	2,000	99.10/M	TCA1A475M8R	
	4.7	P	511-1461-1-ND	.33	2.84	24.78	511-1461-2-ND	3,000	117.74/M	TCPIA475M8R	
	4.7	M	511-1496-1-ND	.51	4.42	38.62	511-1496-2-ND	4,000	182.96/M	TCM1A475M8R	
	6.8	A	511-1462-1-ND	.28	2.40	20.92	511-1462-2-ND	2,000	99.10/M	TCA1A685M8R	
	10	A	511-1463-1-ND	.28	2.40	20.92	511-1463-2-ND	2,000	99.10/M	TCA1A106M8R	
16	15	A	511-1464-1-ND	.28	2.40	20.92	511-1464-2-ND	2,000	99.10/M	TCA1A156M8R	
	22	A	511-1465-1-ND	.28	2.40	20.92	511-1465-2-ND	2,000	99.10/M	TCA1A226M8R	
	1	A	511-1466-1-ND	.28	2.40	20.92	511-1466-2-ND	2,000	99.10/M	TCA1C105M8R	
	1	P	511-1467-1-ND	.28	2.40	20.92	511-1467-2-ND	3,000	99.10/M	TCPIA105M8R	
	1	M	511-1497-1-ND	.42	3.68	32.19	511-1497-2-ND	4,000	152.46/M	TCM1C105M8R	
	1.5	A	511-1468-1-ND	.28	2.40	20.92	511-1468-2-ND	2,000	99.10/M	TCA1C155M8R	
	2.2	A	511-1469-1-ND	.28	2.40	20.92	511-1469-2-ND	2,000	99.10/M	TCA1C225M8R	
	3.3	A	511-1470-1-ND	.28	2.40	20.92	511-1470-2-ND	2,000	99.10/M	TCA1C335M8R	
	4.7	A	511-1471-1-ND	.28	2.40	20.92	511-1471-2-ND	2,000	99.10/M	TCA1C475M8R	
	6.8	A	511-1472-1-ND	.28	2.40	20.92	511-1472-2-ND	2,000	99.10/M	TCA1C685M8R	
20	10	A	511-1473-1-ND	.28	2.40	20.92	511-1473-2-ND	2,000	99.10/M	TCA1C106M8R	
	10	A	511-1474-1-ND	.28	2.40	20.92	511-1474-2-ND	2,000	99.10/M	TCA1D105M8R	
	Série TCO — Type polymère conducteur										
	4	33	A	511-1596-1-ND	.96	8.33	72.77	511-1596-2-ND	2,000	344.73/M	TCOAG336M8R
	6.3	10	A	511-1597-1-ND	.85	7.35	64.21	511-1597-2-ND	2,000	304.08/M	TCOAJ106M8R
		22	A	511-1598-1-ND	.96	8.33	72.77	511-1598-2-ND	2,000	344.73/M	TCOAJ226M8R
		47	B	511-1600-1-ND	1.19	10.29	89.89	511-1600-2-ND	2,000	426.04/M	TCOAJ476M8R
	10	10	A	511-1599-1-ND	.85	7.35	64.21	511-1599-2-ND	2,000	304.08/M	TCOA1A106M8R
		33	B	511-1601-1-ND	1.19	10.29	89.89	511-1601-2-ND	2,000	426.04/M	TCOBA1A336M8R

Condensateurs électrolytiques au tantale avec fusible, série TCFG



Case Size†	Size Code‡	Dimensions (mm)				
		L	W1	W2	H	S
2012	P	2	1.25	0.9	1.2 (Max.)	0.45
3216	A	3.2	1.6	1.2	1.6	0.8

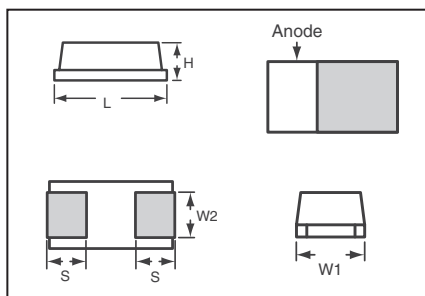
† Format de boîtier ‡ Code de dimensions



Caractéristiques : • Sécurité par fonctions ouvertes intégrées • Grande plage de capacité • Filtrage par choc thermique **Spécifications :** • Tolérance de capacité : 20 % • Plage de températures de fonctionnement : -55 à 125 °C (tension détarée de 85 à 125 °C) • Courant de fuite c.c. : 0,5 µA ou 0,01 CV, selon la valeur supérieure

TS (c.c.)	Cap. (µF)	Code de dimensions	N° de référence Digi-Key	Prix de bande coupée			N° de référence Digi-Key	Bande et bobine		N° de référence Rohm
				1	10	100		Qté	Prix	
4	22	P	511-1487-1-ND	.51	4.42	38.62	511-1487-2-ND	2,000	182.95/M	TCFGPOG226M8R
	47	A	511-1476-1-ND	.28	2.40	20.92	511-1476-2-ND	2,000	99.10/M	TCFGAOG476M8R
6.3	10	P	511-1488-1-ND	.30	2.62	22.85	511-1488-2-ND	2,000	108.42/M	TCFGPOJ106M8R
	15	P	511-1489-1-ND	.51	4.42	38.62	511-1489-2-ND	2,000	182.95/M	TCFGPOJ156M8R
	22	A	511-1477-1-ND	.30	2.62	22.85	511-1477-2-ND	2,000	108.42/M	TCFGAOG226M8R
	33	A	511-1478-1-ND	.42	3.68	32.19	511-1478-2-ND	2,000	152.46/M	TCFGAOG336M8R
	2.2	P	511-1490-1-ND	.36	3.13	27.36	511-1490-2-ND	2,000	129.59/M	TCFGPIA225M8R
10	4.7	P	511-1491-1-ND	.30	2.62	22.85	511-1491-2-ND	2,000	129.59/M	TCFGPIA475M8R
	10	A	511-1479-1-ND	.30	2.62	22.85	511-1479-2-ND	2,000	108.42/M	TCFGA1A106M8R
	15	A	511-1480-1-ND	.37	3.20	28.00	511-1480-2-ND	2,000	132.98/M	TCFGA1A156M8R
	22	A	511-1481-1-ND	.72	6.27	54.72	511-1481-2-ND	2,000	259.18/M	TCFGA1A226M8R
16	1	A	511-1482-1-ND	.30	2.62	22.85	511-1482-2-ND	2,000	108.42/M	TCFGA1C105M8R
	1	P	511-1492-1-ND	.34	2.95	25.75	511-1492-2-ND	2,000	121.97/M	TCFGP1C105M8R
	3.3	A	511-1484-1-ND	.30	2.62	22.85	511-1484-2-ND	2,000	108.42/M	TCFGA1C335M8R
	4.7	A	511-1485-1-ND	.30	2.62	22.85	511-1485-2-ND	2,000	108.42/M	TCFGA1C475M8R
	10	A	511-1483-1-ND	.47	4.06	35.40	511-1483-2-ND	2,000	167.71/M	TCFGA1C106M8R
20	1	A	511-1486-1-ND	.30	2.62	22.85	511-1486-2-ND	2,000	108.42/M	TCFGA1D105M8R

Condensateurs électrolytiques au tantale, série TCT Avec des électrodes de surface inférieure



Caractéristiques : la construction à borne compacte permet l'utilisation d'éléments au tantale plus grands pour obtenir ainsi des capacités beaucoup plus élevées que pour les unités conventionnelles de la même taille. **Spécifications :** • Tolérance de capacité : 20 % • Plage de températures de fonctionnement : -55 à 125 °C (tension détarée de 85 à 125 °C)

Case Size†	Size Code‡	Dimensions (mm)				
		L	W1	W2	H	