

E

Fig.	Courant nominal (A)	Borne/espace broches	N° de référence Digi-Key	Prix unitaire		N° de référence Schurter	
				1	25		
Enclenchable par l'avant — Version standard							
1	10	Soudure 0.138"	486-1033-ND†	3.20	2.57	6200.4115	
	10	Q.C. 0.187"	486-1087-ND†	3.20	2.57	6200.4215	
	10	Q.C. 0.250"	486-1034-ND†	3.20	2.57	6200.4315	
2	10	Q.C. 0.250"	486-1036-ND§	3.96	3.18	4301.0502	
	10	Q.C. 0.250"	486-1088-ND§	21.19	16.96	4301.6005	
3	3	Q.C. 0.250"	486-1344-ND	9.75	7.80	5003.0131.1	
	6	Q.C. 0.250"	486-1345-ND	9.75	7.80	5003.0231.1	
	10	Q.C. 0.250"	486-1346-ND	9.75	7.80	5003.0331.1	
	15	Q.C. 0.250"	486-1347-ND	9.75	7.80	5003.0431.1	
	3	Q.C. 0.250"	486-1348-ND	10.21	8.17	5003.1131.1	
	6	Q.C. 0.250"	486-1349-ND	10.21	8.17	5003.1231.1	
4	10	Q.C. 0.250"	486-1350-ND	10.21	8.17	5003.1331.1	
	15	Q.C. 0.250"	486-1351-ND	10.21	8.17	5003.1431.1	
	1	Q.C. 0.250"	486-1352-ND	6.96	5.57	5120.2000.0	
	2	Q.C. 0.250"	486-1353-ND	6.96	5.57	5120.2001.0	
	4	Q.C. 0.250"	486-1354-ND	6.96	5.57	5120.2003.0	
	6	Q.C. 0.250"	486-1355-ND	6.96	5.57	5120.2004.0	
9	10	Q.C. 0.250"	486-1356-ND	6.96	5.57	5120.2006.0	
	15	Q.C. 0.250"	486-1357-ND	6.96	5.57	5120.2007.0	
	16	Q.C. 0.250"	486-1386-ND	14.78	11.83	5130.2000	
	20	Q.C. 0.250"	486-1387-ND	14.78	11.83	5130.2001	
	16	Q.C. 0.250"	486-1388-ND	15.52	12.42	5130.2100	
	20	Q.C. 0.250"	486-1389-ND	15.52	12.42	5130.2101	
12	20	Q.C. 0.250"	486-1091-ND	8.23	6.59	DC11.0001.201	
10	2	Q.C. 0.250"	486-1079-ND	27.88	22.31	DC12.2102.101	
16	10	Q.C. 0.187"	486-1102-ND*	15.33	12.27	EG11.0001.201	
21	10	Q.C. 0.187"	486-1094-ND§	24.48	19.59	KMF1.1191.11	
16	20	Q.C. 0.250"	486-1103-ND*	24.79	19.84	EF11.0572.0012.01	
Enclenchable par l'avant — Version à résistance de fuite							
4	1	Q.C. 0.250"	486-1358-ND	6.96	5.57	5120.2200.0	
	2	Q.C. 0.250"	486-1359-ND	6.96	5.57	5120.2201.0	
	4	Q.C. 0.250"	486-1360-ND	6.96	5.57	5120.2203.0	
	6	Q.C. 0.250"	486-1361-ND	6.96	5.57	5120.2204.0	
	10	Q.C. 0.250"	486-1362-ND	6.96	5.57	5120.2206.0	
	15	Q.C. 0.250"	486-1363-ND	6.96	5.57	5120.2207.0	
Enclenchable par l'avant — Version médicale							
4	1	Q.C. 0.250"	486-1364-ND	6.96	5.57	5120.2300.0	
	2	Q.C. 0.250"	486-1365-ND	6.96	5.57	5120.2301.0	
	4	Q.C. 0.250"	486-1366-ND	6.96	5.57	5120.2303.0	
	6	Q.C. 0.250"	486-1367-ND	6.96	5.57	5120.2304.0	
	10	Q.C. 0.250"	486-1368-ND	6.96	5.57	5120.2306.0	
	15	Q.C. 0.250"	486-1369-ND	6.96	5.57	5120.2307.0	
16	16	Q.C. 0.250"	486-1390-ND	15.96	12.77	5130.2200	
	16	Q.C. 0.250"	486-1391-ND	15.96	12.77	5130.2201	
	16	Q.C. 0.250"	486-1392-ND	16.76	13.41	5130.2300	
	20	Q.C. 0.250"	486-1393-ND	16.76	13.41	5130.2301	
	Vissable à l'avant — Version standard						
	4	1	Q.C. 0.250"	486-1262-ND†	23.51	18.81	5707.0101.112
1		Q.C. 0.250"	486-1264-ND†	24.92	19.94	5707.0101.312	
4		Q.C. 0.250"	486-1268-ND†	23.51	18.81	5707.0401.112	
4		Q.C. 0.250"	486-1270-ND†	24.92	19.94	5707.0401.312	
10		Q.C. 0.250"	486-1089-ND§	21.19	16.96	4301.5005	
11	2	Q.C. 0.250"	486-1074-ND	27.88	22.31	DC12.2102.001	
13	20	Q.C. 0.250"	486-1100-ND*	50.75	40.61	EC12.1101.001	
15	10	Q.C. 0.187"	486-1110-ND§	29.04	23.24	4303.5005	
17	6	Q.C. 0.187"	486-1047-ND‡	41.81	33.45	CD44.1101.151	
	10	Q.C. 0.187"	486-1115-ND‡	41.81	33.45	CD64.1101.151	
	10	Q.C. 0.187"	486-1116-ND★	58.10	46.48	CG60.6101.151	
18	10	Q.C. 0.187"	486-1084-ND	8.48	6.78	4304.6090	
19	10	Q.C. 0.250"	486-1085-ND†	62.80	50.24	4304.4025	
20	15	Q.C. 0.250"	486-1098-ND	52.75	42.20	DF12.2851.9110.1	
22	20	Q.C. 0.250"	486-1099-ND*	56.38	45.10	EF12.0572.1110.01	
24	1	Q.C. 0.250"	486-1287-ND†▼	22.46	17.97	DD12.1111.111	
	1	Q.C. 0.250"	486-1288-ND§	22.87	18.30	DD12.1121.111	
	2	Q.C. 0.250"	486-1290-ND†▼	22.46	17.97	DD12.2111.111	
	2	Q.C. 0.250"	486-1291-ND§	22.87	18.30	DD12.2121.111	
	4	Q.C. 0.250"	486-1293-ND†▼	22.46	17.97	DD12.4111.111	
	4	Q.C. 0.250"	486-1294-ND§	22.87	18.30	DD12.4121.111	
	6	Q.C. 0.250"	486-1296-ND†▼	22.46	17.97	DD12.6111.111	
	6	Q.C. 0.250"	486-1297-ND§	22.87	18.30	DD12.6121.111	
	8	Q.C. 0.250"	486-1299-ND†▼	22.46	17.97	DD12.8111.111	
	8	Q.C. 0.250"	486-1300-ND§	22.87	18.30	DD12.8121.111	
24	10	Q.C. 0.250"	486-1302-ND†▼	22.46	17.97	DD12.9111.111	
	10	Q.C. 0.250"	486-1303-ND§	22.87	18.30	DD12.9121.111	
Vissable à l'avant — Version médicale							
6	2	Q.C. 0.250"	486-1266-ND†	29.90	23.92	5707.0203.312	
	6	Q.C. 0.250"	486-1272-ND†	29.90	23.92	5707.0603.312	
24	1	Q.C. 0.250"	486-1289-ND§	25.71	20.57	DD12.1321.111	
	2	Q.C. 0.250"	486-1292-ND§	25.71	20.57	DD12.2321.111	
	4	Q.C. 0.250"	486-1295-ND§	25.71	20.57	DD12.4321.111	
	6	Q.C. 0.250"	486-1298-ND§	25.71	20.57	DD12.6321.111	
8	Q.C. 0.250"	486-1301-ND§	25.71	20.57	DD12.8321.111		

Fig.	Courant nominal (A)	Borne/espace broches	N° de référence Digi-Key	Prix unitaire		N° de référence Schurter
				1	25	
24	10	Q.C. 0.250"	486-1304-ND§	25.71	20.57	DD12.9321.111
Vissable à l'avant — Rivet — Version standard						
4	16	Q.C. 0.250"	486-1370-ND	14.78	11.83	5130.0000
	20	Q.C. 0.250"	486-1371-ND	14.78	11.83	5130.0001
	16	Q.C. 0.250"	486-1372-ND	15.52	12.42	5130.0100
	20	Q.C. 0.250"	486-1373-ND	15.52	12.42	5130.0101
Vissable à l'avant — Rivet — Version médicale						
4	16	Q.C. 0.250"	486-1374-ND	15.96	12.77	5130.0200
	20	Q.C. 0.250"	486-1375-ND	15.96	12.77	5130.0201
	16	Q.C. 0.250"	486-1376-ND	16.76	13.41	5130.0300
20	Q.C. 0.250"	486-1377-ND	16.76	13.41	5130.0301	
Enclenchable par l'avant — Version standard ou médicale						
16	10	Q.C. 0.187"	486-1092-ND§	13.51	10.81	KM00.1105.11
	10	Q.C. 0.187"	486-1093-ND§	15.44	12.35	KM01.1105.11
Vissable à l'avant ou à l'arrière — Version standard						
1	10	Soudure 0.138"	486-1031-ND†	3.20	2.57	6200.2100
	10	Q.C. 0.187"	486-1086-ND†	3.20	2.57	6200.2200
	10	Q.C. 0.250"	486-1032-ND†	3.20	2.57	6200.2300
2	10	Q.C. 0.187"	486-1090-ND▲	5.01	4.01	4301.0001
	10	Q.C. 0.250"	486-1035-ND§	3.96	3.18	4301.0501
9	15	Q.C. 0.187"	486-1073-ND	8.23	6.59	DC11.0001.001
12	20	Q.C. 0.250"	486-1101-ND*	15.33	12.27	EG11.0001.001
20	10	Q.C. 0.250"	486-1097-ND	25.18	20.15	DF11.1089.0010.01
21	20	Q.C. 0.250"	486-1104-ND†*	21.70	17.37	EF11.0035.0010.01
Vissable à l'avant ou à l'arrière — Version médicale						
17	10	Q.C. 0.187"	486-1096-ND★	19.34	15.47	KG10.6101.151
Vissable à l'avant ou à l'arrière — Version standard ou médicale						
14	10	Q.C. 0.187"	486-1041-ND‡	5.07	4.06	4303.0001
17	10	Q.C. 0.187"	486-1046-ND‡	17.04	13.64	KD14.1101.151
	10	Q.C. 0.187"	486-1095-ND▲	18.10	14.48	KD14.4101.151
10	10	Q.C. 0.187"	486-1275-ND†▼	9.02	7.22	DD11.0111.1110
	10	Q.C. 0.187"	486-1276-ND†▼	9.49	7.60	DD11.0111.1111
	10	Q.C. 0.187"	486-1277-ND†▼	10.38	8.31	DD11.0113.1110
	10	Q.C. 0.187"	486-1278-ND†▼	10.93	8.75	DD11.0113.1111
	10	Q.C. 0.187"	486-1279-ND†▼	10.38	8.31	DD11.0114.1110
	10	Q.C. 0.187"	486-1280-ND†▼	10.93	8.75	DD11.0114.1111
10	10	Q.C. 0.187"	486-1281-ND§	14.24	11.40	DD11.0121.1110
	10	Q.C. 0.187"	486-1282-ND§	14.99	11.99	DD11.0121.1111
	10	Q.C. 0.187"	486-1283-ND§	16.39	13.11	DD11.0123.1110
	10	Q.C. 0.187"	486-1284-ND§	17.25	13.80	DD11.0123.1111
	10	Q.C. 0.187"	486-1285-ND§	16.39	13.11	DD11.0124.1110
	10	Q.C. 0.187"	486-1286-ND§	17.25	13.80	DD11.0124.1111
Vissable à l'avant ou à l'arrière — Rivet — Version standard						
4	15	Q.C. 0.250"	486-1394-ND	69.67	55.74	5150.0011.0
Vissable à l'avant ou à l'arrière — Rivet — Version médicale						
4	15	Q.C. 0.250"	486-1398-ND	69.67	55.74	5150.0031.0
Vissable à l'avant ou à l'arrière — Rivet — Version industrielle						
4	15	Q.C. 0.250"	486-1400-ND	69.67	55.74	5150.0041.0
Vissable à l'arrière — Version standard						
1	1	Q.C. 0.250"	486-1263-ND†	23.51	18.81	5707.0101.113
	1	Q.C. 0.250"	486-1265-ND†	24.92	19.94	5707.0101.313
	4	Q.C. 0.250"	486-1269-ND†	23.51	18.81	5707.0401.113
	4	Q.C. 0.250"	486-1271-ND†	24.92	19.94	5707.0401.313
	10	Q.C. 0.250"	486-1075-ND§	21.19	16.96	4301.7005
4	15	Q.C. 0.250"	486-1395-ND	69.67	55.74	5150.0011.1
	16	Q.C. 0.250"	486-1378-ND	14.78	11.83	5130.1000
	16	Q.C. 0.250"	486-1380-ND	15.52	12.42	5130.1100
	20	Q.C. 0.250"	486-1379-ND	14.78	11.83	5130.1001
	20	Q.C. 0.250"	486-1381-ND	15.52	12.42	5130.1101
	7	10	Carte CI	486-1076-ND	10.43	8.34

Fig.	Courant nominal (A)	Borne/espace broches	N° de référence Digi-Key	Prix unitaire 1 25	N° de référence Schurter
23	1	Carte CI	486-1313-ND§	32.37 25.90	DD22.1321.1111
	2	Carte CI	486-1316-ND§	32.37 25.90	DD22.2321.1111
	4	Carte CI	486-1319-ND§	32.37 25.90	DD22.4321.1111
	6	Carte CI	486-1322-ND§	32.37 25.90	DD22.6321.1111
	10	Carte CI	486-1325-ND§	32.37 25.90	DD22.8321.1111
Vissable à l'arrière — Version industrielle					
4	15	Q.C. 0,250"	486-1401-ND	69.67 55.74	5150.0041.1
Vissable à l'arrière — Carte CI — Version standard ou médicale					
7	10	Q.C. 0,187"	486-1305-ND†	11.99 9.60	DD21.0111.1111
	10	Q.C. 0,187"	486-1306-ND†	13.79 11.04	DD21.0113.1111
	10	Q.C. 0,187"	486-1307-ND†	13.79 11.04	DD21.0114.1111
	10	Q.C. 0,187"	486-1308-ND§	18.93 15.15	DD21.0121.1111
	10	Q.C. 0,187"	486-1309-ND§	21.78 17.42	DD21.0123.1111
	10	Q.C. 0,187"	486-1310-ND§	21.78 17.42	DD21.0124.1111
Vissable à l'arrière — Version standard avec résistance de fuite					
4	15	Q.C. 0,250"	486-1397-ND	69.67 55.74	5150.0021.1
Vissable à l'arrière — Rivet — Version standard avec résistance de fuite					
4	15	Q.C. 0,250"	486-1396-ND	69.67 55.74	5150.0021.0
Vissable au sommet — Version standard					
5	5	Q.C. 0,250"	486-1402-ND†	25.78 20.63	5500.2223
	10	Q.C. 0,250"	486-1403-ND†	25.78 20.63	5500.2224
	15	Q.C. 0,250"	486-1404-ND†	25.78 20.63	5500.2225
	20	Q.C. 0,250"	486-1405-ND†	25.78 20.63	5500.2226
	24	Q.C. 0,250"	486-1406-ND†	30.81 24.66	5500.2227
	30	Q.C. 0,250"	486-1407-ND†	34.28 27.43	5500.2228
	5	Q.C. 0,250"	486-1408-ND	40.88 32.71	5500.2229
	10	Q.C. 0,250"	486-1409-ND	40.88 32.71	5500.2230
	15	Q.C. 0,250"	486-1410-ND	40.88 32.71	5500.2231
	20	Q.C. 0,250"	486-1411-ND	40.88 32.71	5500.2232
	24	Q.C. 0,250"	486-1412-ND	50.88 40.71	5500.2233
	30	Q.C. 0,250"	486-1413-ND	58.02 46.42	5500.2234

Style de montage	Porte-fusible	N° de référence Digi-Key	Prix unitaire 1 25 50	N° de référence Schurter
Tiroir à fusibles pour modules				
Prise pour doigts	2 pôles	486-1042-ND	2.94 2.36	2.12 4303.2401
	2 pôles	486-1111-ND	5.20 4.17	3.75 4303.2014.01
	2 pôles	486-1037-ND	2.93 2.35	2.12 4301.1401
	2 pôles	486-1112-ND	4.99 4.00	3.60 4301.1014.01
Sûr	1 pôle	486-1342-ND	1.70 1.37	1.23 4301.1407
	2 pôles	486-1274-ND	2.93 2.35	2.12 4301.1403
Insert sélecteur de tension	2 pôles	486-1114-ND	4.69 3.76	3.38 4305.0001
	2 pôles	486-1113-ND	5.84 4.68	4.21 4305.0048.01

† Un pôle
* Courant élevé
∅ Livré avec tiroir à fusibles
§ Tiroir à fusibles (486-1037-ND) ou (486-1274-ND) disponible pour cette pièce, vendu séparément.
‡ Tiroir à fusibles (486-1042-ND) disponible pour cette pièce, vendu séparément.
Δ Tiroir à fusibles avec sélecteur de tension (486-1111-ND) disponible pour cette pièce, vendu séparément.
▲ Tiroir à fusibles avec sélecteur de tension (486-1112-ND) disponible pour cette pièce, vendu séparément.
★ Insert sélecteur de tension (486-1113-ND) disponible pour cette pièce, vendu séparément.

• Tiroir à fusibles (486-1114-ND) disponible pour cette pièce, vendu séparément.
▼ Tiroir à fusibles (486-1342-ND) disponible pour cette pièce, vendu séparément.
Toutes les pièces possèdent deux pôles sauf indication contraire

Remarque : les tiroirs à fusibles peuvent loger 2 fusibles 5 x 20 mm, sauf indications contraires. Les tiroirs à fusibles 6,3 x 32 mm sont en option sur les figures 14, 19, 23, 24, 25 et 26. Tous les filtres ont un courant nominal de 10 A, d'autres courants nominaux sont disponibles.

Description	N° de référence Digi-Key	Prix unitaire 1 25 100	N° de référence Fabricant
Connecteurs homologues Molex pour la série Schurter 5003.0			
Prise à une rangée 3 positions centres 0,330	WM4211-ND	.55 .51 .48	03-12-1036
Borne femelle, 10-14 AWG, étain	WM4212-ND	.09 .08 .07	18-12-1602
Pince à sertir pour 10-14 AWG HCS-125	WM4213-ND	462.88 — —	63811-1100
Connecteurs homologues AMP Tyco Electronics pour la série Schurter 5003.1			
Fiche 3 positions UL 94V-2 Universal Mate-n-Lock	A1450-ND	.60 .49 .35	1-480700-0
Embase 10-12 AWG, étain	A25383-ND	— 2.09/10 —	640310-3



Filtres antiparasites



Depuis 1981, Delta produit des filtres antiparasites sûrs de grande qualité pour des alimentations, des moniteurs, des instruments, des périphériques réseau et bien d'autres outils utilisés de par le monde. Les produits actuels comprennent des filtres d'entrée CEI avec un maximum de 20 A. • **Caractéristiques de sécurité :** pour connaître les normes et classes de sécurité, consulter la fiche technique.

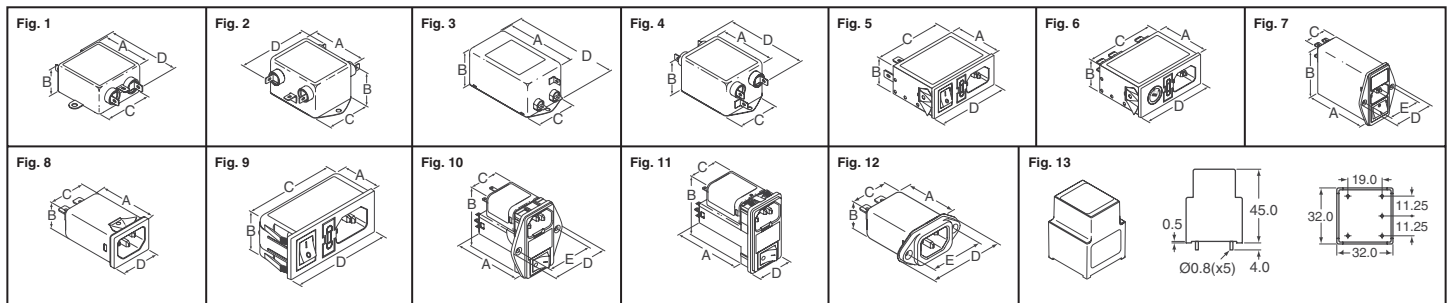


Fig.	Courant nominal 115 V c.a. 250 V c.a.	Terminaison	Dimensions — Pouces (mm)				N° de référence Digi-Key	Prix unitaire 1 25 100	N° de référence Delta	
Filtres à usage général										
1	20A	20A	Faston/Soudure	2.02 (51.3)	1.16 (29.5)	2.02 (51.3)	3.25 (82.5)	603-1136-ND	9.97 7.23 6.43	20DBAG5
	2A	2A	Faston/Soudure	2.02 (51.3)	0.65 (16.5)	1.77 (45.0)	2.15 (54.6)	603-1141-ND	6.12 4.17 3.75	02DBAG5
	5A	5A	Faston/Soudure	—	1.16 (29.5)	2.04 (51.8)	2.99 (75.9)	603-1143-ND	7.71 5.30 4.82	05DKAG5
2	20A	20A	Faston/Soudure	2.52 (64.0)	1.54 (39.1)	2.02 (51.3)	3.36 (85.3)	603-1139-ND	14.42 10.49 9.35	20DKBG5
Filtres de bruit impulsif de commutation										
3	6A	6A	Faston/Soudure	3.76 (95.5)	1.83 (46.4)	2.22 (56.5)	4.49 (114.0)	603-1152-ND	22.12 16.60 15.49	06DCCG5B
Filtres de lignes polyvalents										
4	10A	10A	Faston/Soudure	—	1.54 (39.1)	2.06 (52.3)	3.75 (95.2)	603-1148-ND	11.91 8.66 7.85	10DWCG5
Filtres hautes performances										
2	20A	20A	Faston/Soudure	3.33 (84.6)	1.52 (38.6)	—	5.14 (130.5)	603-1147-ND	24.99 19.23 17.95	20DRGG5
4	10A	10A	Faston/Soudure	3.33 (84.6)	1.52 (38.6)	2.02 (51.3)	3.75 (95.2)	603-1137-ND	13.08 9.52 8.63	10DRCG5

CEI

Fig.	Courant nominal 115 V c.a. 250 V c.a.	Terminaison	Dimensions — Pouces (mm)					N° de référence Digi-Key	Prix unitaire 1 25 100	N° de référence Delta
Filtres antiparasite d'entrée d'alimentation										
5	6A	4A	Faston/Soudure	1.15 (29.2)	1.06 (27.0)	2.57 (65.3)	2.65 (67.3)	603-1131-ND	15.65 11.56 10.63	06AK2D
	6A	6A	Faston/Soudure	1.74 (44.2)	1.06 (27.0)	2.57 (65.3)	2.65 (67.3)	603-1144-ND	16.74 12.36 11.36	06AK5
	10A	10A	Faston/Soudure	2.76 (70.1)	2.37 (60.2)	1.14 (29.0)	1.99 (50.5)	603-1146-ND	21.09 15.82 14.77	10EK3S
À enclenchement										
8	8A	4A	Faston/Soudure	1.66 (42.2)	1.12 (28.4)	0.84 (21.4)	1.22 (31.0)	603-1133-ND	5.63 3.90 3.45	03GENG3E
	8A	4A	Faston/Soudure	1.66 (42.6)	0.82 (20.8)	1.12 (28.4)	1.22 (31.0)	603-1151-ND†	6.48 4.41 3.89	06GENG3E-R(H)
9	4A	4A	Faston/Soudure	1.06 (26.9)	1.15 (29.2)	2.6 (66.0)	2.65 (67.3)	603-1138-ND	7.72 5.32 4.83	06A2D
	6A	4A	Faston/Soudure	1.74 (44.2)	1.06 (27.0)	2.57 (65.3)	2.65 (67.3)	603-1132-ND	16.94 12.96 11.86	06AR2D
	6A	6A	Faston/Soudure	1.74 (44.2)	1.06 (27.0)	2.57 (65.3)	2.65 (67.3)	603-1140-ND	16.95 12.52 11.51	06AR2
Compact CEI										
10	10A	6A	Faston/Soudure	2.01 (51.3)	2.28 (58.00)	1.10 (28.00)	1.97 (50.0)	603-1149-ND	13.82 10.06 9.12	10SB3S
11	10A	6A	Faston/Soudure	2.16 (55.00)	2.28 (58.00)	1.10 (28.00)	1.26 (32.0)	603-1150-ND	14.27 10.39 9.25	10NB3S
Filtres antiparasites										
12	3A	3A	Faston/Soudure	0.85 (21.6)	0.84 (21.3)	1.12 (28.5)	2.05 (52.1)	603-1153-ND	5.62 3.74 3.35	03GEEG3E
	10A	10A	Faston/Soudure	0.85 (21.6)	0.84 (21.3)	1.12 (28.5)	2.05 (52.1)	603-1154-ND	5.62 3.74 3.35	10GEEG3E
	8A	6A	Faston/Soudure	0.85 (21.6)	0.84 (21.3)	1.12 (28.5)	2.05 (52.1)	603-1155-ND	5.62 3.74 3.35	06GEEG3E

† Avec résistance de fuite

Montage sur carte CI

Fig.	Courant nominal		N° de référence Digi-Key	Prix unitaire 1 25 100	N° de référence Delta
13	115 V c.a.	250 V c.a.	603-1142-ND	7.87 5.41 4.92	03MK2

Livraison gratuite pour les commandes de plus de 65 € ! Tous les prix sont indiqués en euros.

fr.digikey.com — Téléphone (numéro vert) : 0800-161-113 — Téléphone : +31 (0)53-484-9584 — Télécopieur : +33 (0)38-717-0111

(FR091) 1657