

E

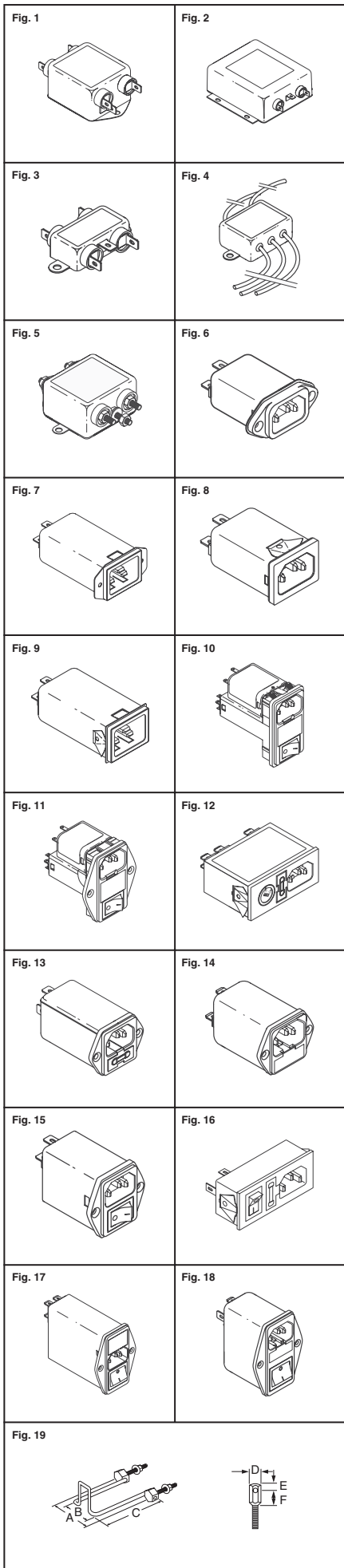


Fig.	Description	Type de fixation	Découpe du panneau H x l (mm)	Type de contact	N° de référence Digi-Key	Prix unitaire			N° de référence Qualtek			
						1	10	100				
Filtres EMI multi-usages												
1	Filtre EMI de ligne d'alimentation 3 A	Bride	—	Faston	Q449-ND	11.14	7.96	6.61	848-03/001			
	Filtre EMI de ligne d'alimentation 6 A	Bride	—	Faston	Q450-ND	15.53	11.09	9.21	848-06/002			
	Filtre EMI de ligne d'alimentation 10 A	Bride	—	Faston	Q451-ND	15.53	11.09	9.21	848-10/003			
	Filtre EMI de ligne d'alimentation 3 A	Bride	—	Faston	Q425-ND	11.94	8.54	7.09	849-03/001			
	Filtre EMI de ligne d'alimentation 6 A	Bride	—	Faston	Q426-ND	16.07	11.48	9.53	849-06/002			
	Filtre EMI de ligne d'alimentation 10 A	Bride	—	Faston	Q427-ND	16.07	11.48	9.53	849-10/003			
	Filtre EMI de ligne d'alimentation 3 A	Bride	—	Faston	Q453-ND	12.13	8.67	7.19	850-03/001			
	Filtre EMI de ligne d'alimentation 6 A	Bride	—	Faston	Q454-ND	16.25	11.61	9.64	850-06/002			
	Filtre EMI de ligne d'alimentation 10 A	Bride	—	Faston	Q455-ND	16.25	11.61	9.64	850-10/003			
	2	Filtre EMI de ligne d'alimentation 20 A	Bride	—	Faston	Q452-ND	27.94	19.96	16.57	848-20/004		
Filtre EMI de ligne d'alimentation 20 A		Bride	—	Faston	Q428-ND	27.94	19.96	16.57	849-20/004			
Filtre EMI de ligne d'alimentation 20 A		Bride	—	Faston	Q456-ND	28.12	20.09	16.68	850-20/004			
3	Filtre EMI de ligne d'alimentation 3 A	Bride	—	Faston	Q458-ND	8.51	6.08	5.05	851-03/003			
	Filtre EMI de ligne d'alimentation 5 A	Bride	—	Faston	Q460-ND	7.89	5.64	4.68	851-05/005			
	Filtre EMI de ligne d'alimentation 10 A	Bride	—	Faston	Q462-ND	10.22	7.31	6.07	851-10/007			
4	Filtre EMI de ligne d'alimentation 3 A	Bride	—	Fil conducteur	Q459-ND	8.07	5.77	4.79	851-03/004			
	Filtre EMI de ligne d'alimentation 5 A	Bride	—	Fil conducteur	Q461-ND	8.66	6.19	5.14	851-05/006			
	Filtre EMI de ligne d'alimentation 10 A	Bride	—	Fil conducteur	Q463-ND	9.46	6.76	5.61	851-10/008			
5	Filtre EMI de ligne d'alimentation 10 A	Bride	—	Borne à vis	Q464-ND	13.77	9.84	8.17	851-10/009			
	Filtre EMI de ligne d'alimentation 20 A	Bride	—	Borne à vis	Q465-ND	15.89	11.35	9.42	851-20/011			
6	Filtre EMI de ligne d'alimentation 1 A	Panneau	21.2 x 30.5	Raccord rapide	Q466-ND	6.32	4.52	3.75	858-01/003			
	Filtre EMI de ligne d'alimentation 3 A	Panneau	21.2 x 30.5	Raccord rapide	Q467-ND	6.32	4.52	3.75	858-03/007			
	Filtre EMI de ligne d'alimentation 3 A	Panneau	21.2 x 30.5	Raccord rapide	Q429-ND	7.30	5.22	4.34	858-03/013			
	Filtre EMI de ligne d'alimentation 6 A	Panneau	21.6 x 28.4	Raccord rapide	Q468-ND	6.32	4.52	3.75	858-06/011			
	Filtre EMI de ligne d'alimentation 6 A	Panneau	21.2 x 30.5	Raccord rapide	Q430-ND	6.32	4.52	3.75	858-06/014			
	Filtre EMI de ligne d'alimentation 10 A	Panneau	21.2 x 30.5	Raccord rapide	Q469-ND	6.73	4.81	3.99	858-10/015			
	Filtre EMI de ligne d'alimentation 10 A	Panneau	21.2 x 30.5	Raccord rapide	Q431-ND	7.49	5.35	4.44	858-10/022			
	Filtre EMI de ligne d'alimentation 20 A	Panneau	26.5 x 34.5	Raccord rapide	Q432-ND	16.43	11.74	9.75	858-20/069			
	Filtre EMI de ligne d'alimentation 3 A	Snap-Inf†	21.9 x 28.4	Raccord rapide	Q433-ND	8.29	5.93	4.92	869-03/006			
	Filtre EMI de ligne d'alimentation 6 A	Snap-Inf†	21.9 x 28.4	Raccord rapide	Q434-ND	8.29	5.93	4.92	869-06/007			
Filtre EMI de ligne d'alimentation 10 A	Snap-Inf†	21.9 x 28.4	Raccord rapide	Q435-ND	8.29	5.93	4.92	869-10/008				
9	Filtre EMI de ligne d'alimentation 20 A	Snap-Inf†	26.5 x 36.0	Raccord rapide	Q436-ND	17.17	12.27	10.18	869-20/042			
Filtres EMI de module multifonctions												
10	Filtre EMI de module d'entrée d'alimentation avec fusible, 3 A	Snap-Inf†	28.5 x 55.9	Patte à braser	Q437-ND	24.11	17.22	14.30	882-03/001			
	Filtre EMI de module d'entrée d'alimentation avec fusible, 3 A	Snap-Inf†	28.5 x 55.9	Patte à braser	Q438-ND	24.11	17.22	14.30	882-03/003			
	Filtre EMI de module d'entrée d'alimentation avec fusible, 6 A	Snap-Inf†	28.5 x 55.9	Patte à braser	Q439-ND	24.11	17.22	14.30	882-06/011			
	Filtre EMI de module d'entrée d'alimentation avec fusible, 6 A	Snap-Inf†	28.5 x 55.9	Patte à braser	Q440-ND	24.11	17.22	14.30	882-06/013			
	Filtre EMI de module d'entrée d'alimentation avec fusible, 10 A	Snap-Inf†	28.5 x 55.9	Patte à braser	Q441-ND	24.61	17.59	14.60	882-10/016			
	Filtre EMI de module d'entrée d'alimentation avec fusible, 10 A	Snap-Inf†	28.5 x 55.9	Patte à braser	Q442-ND	24.61	17.59	14.60	882-10/018			
11	Filtre EMI de module d'entrée d'alimentation avec fusible, 3 A	Panneau	28.5 x 55.9	Patte à braser	Q443-ND	23.33	16.68	13.84	883-03/001			
	Filtre EMI de module d'entrée d'alimentation avec fusible, 3 A	Panneau	28.5 x 55.9	Patte à braser	Q444-ND	23.33	16.68	13.84	883-03/003			
	Filtre EMI de module d'entrée d'alimentation avec fusible, 6 A	Panneau	28.5 x 55.9	Patte à braser	Q445-ND	23.33	16.68	13.84	883-06/011			
	Filtre EMI de module d'entrée d'alimentation avec fusible, 6 A	Panneau	28.5 x 55.9	Patte à braser	Q446-ND	23.33	16.68	13.84	883-06/013			
	Filtre EMI de module d'entrée d'alimentation avec fusible, 10 A	Panneau	28.5 x 55.9	Patte à braser	Q447-ND	23.85	17.04	14.15	883-10/016			
	Filtre EMI de module d'entrée d'alimentation avec fusible, 10 A	Panneau	28.5 x 55.9	Patte à braser	Q448-ND	23.85	17.04	14.15	883-10/018			
	Filtre EMI de module d'entrée d'alimentation avec fusible, 6 A	Snap-Inf†	27.0 x 66.0	Faston	Q483-ND	23.01	16.44	13.65	862-06/007			
	Filtres à fusible à usage général											
13	Filtre EMI de module d'entrée d'alimentation avec fusible, 2 A	Panneau	29.0 x 33.1	Faston	Q470-ND	13.00	9.29	7.71	860-02/001			
	Filtre EMI de module d'entrée d'alimentation avec fusible, 4 A	Panneau	29.0 x 33.1	Faston	Q473-ND	13.00	9.29	7.71	860-04/002			
	Filtre EMI de module d'entrée d'alimentation avec fusible, 6 A	Panneau	29.0 x 33.1	Faston	Q475-ND	13.00	9.29	7.71	860-06/005			
14	Filtre EMI de module d'entrée d'alimentation avec double fusible, 2 A	Panneau	29.0 x 33.1	Faston	Q471-ND	18.15	12.97	10.77	860-02/006			
	Filtre EMI de module d'entrée d'alimentation avec double fusible, 4 A	Panneau	29.0 x 33.1	Faston	Q474-ND	18.92	13.52	11.22	860-04/014			
	Filtre EMI de module d'entrée d'alimentation avec double fusible, 6 A	Panneau	29.0 x 33.1	Faston	Q476-ND	19.95	14.25	11.83	860-06/016			
15	Filtre EMI de module d'entrée d'alimentation avec fusible/interrupteur, 3 A	Panneau	28.5 x 39.0	Faston	Q472-ND	16.84	12.03	9.99	860-03/008			
	Filtre EMI de module d'entrée d'alimentation avec fusible/interrupteur, 6 A	Panneau	28.5 x 39.0	Faston	Q477-ND	17.35	12.40	10.29	860-06/018			
	Filtre EMI de module d'entrée d'alimentation avec fusible/interrupteur, 10 A	Panneau	28.5 x 39.0	Faston	Q478-ND	17.90	12.79	10.61	860-10/024			
Filtres EMI de module multifonctions avec interrupteur												
16	Filtre EMI de module d'entrée d'alimentation avec fusible, sans interrupteur, 6 A	Snap-Inf†	27.0 x 66.0	Faston	Q480-ND	16.73	11.95	9.92	862-06/001			
	Filtre EMI de module d'entrée d'alimentation avec fusible, 6 A	Snap-Inf†	27.0 x 66.0	Faston	Q481-ND	18.56	13.26	11.01	862-06/002			
	Filtre EMI de module d'entrée d'alimentation avec fusible, 6-4 A	Snap-Inf†	27.0 x 66.0	Faston	Q482-ND	21.51	15.37	12.76	862-06/003			
17	Filtre EMI de module d'entrée d'alimentation avec double fusible, 3 A	Panneau	29.0 x 60.2	Faston	Q484-ND	29.62	21.16	17.57	864-03/001			
	Filtre EMI de module d'entrée d'alimentation avec double fusible, 3 A	Panneau	29.0 x 60.2	Faston	Q485-ND	29.62	21.16	17.57	864-03/003			
	Filtre EMI de module d'entrée d'alimentation avec double fusible, 6 A	Panneau	29.0 x 60.2	Faston	Q486-ND	29.62	21.16	17.57	864-06/005			
	Filtre EMI de module d'entrée d'alimentation avec double fusible, 6 A	Panneau	29.0 x 60.2	Faston	Q487-ND	29.62	21.16	17.57	864-06/007			
	Filtre EMI de module d'entrée d'alimentation avec double fusible, 10 A	Panneau	29.0 x 60.2	Faston	Q488-ND	29.62	21.16	17.57	864-10/009			
	Filtre EMI de module d'entrée d'alimentation avec double fusible, 10 A	Panneau	29.0 x 60.2	Faston	Q489-ND	29.62	21.16	17.57	864-10/011			
18	Filtre EMI de module d'entrée d'alimentation avec double fusible, 1 A	Panneau	29.5 x 60.0	Faston	Q490-ND	25.21	18.01	14.95	880-01/001			
	Filtre EMI de module d'entrée d'alimentation avec double fusible, 1 A	Panneau	29.5 x 60.0	Faston	Q491-ND	25.21	18.01	14.95	880-01/004			
	Filtre EMI de module d'entrée d'alimentation avec double fusible, 3 A	Panneau	29.5 x 60.0	Faston	Q492-ND	25.21	18.01	14.95	880-03/002			
	Filtre EMI de module d'entrée d'alimentation avec double fusible, 3 A	Panneau	29.5 x 60.0	Faston	Q493-ND	25.21	18.01	14.95	880-03/005			
	Filtre EMI de module d'entrée d'alimentation avec double fusible, 6 A	Panneau	29.5 x 60.0	Faston	Q494-ND	25.75	18.40	15.27	880-06/003			
Filtre EMI de module d'entrée d'alimentation avec double fusible, 6 A	Panneau	29.5 x 60.0	Faston	Q495-ND	25.75	18.40	15.27	880-06/006				
† À enclenchement												
Pince de retenue pour fiche d'alimentation												
Fig.	Dimensions - Pouces (mm)						N° de référence Digi-Key	Prix unitaire			N° de référence Qualtek	
	A	B	C	D	E	F		1	25	50	100	
19	1.80 (45.72)	1.11 (28.19)	1.40 (35.56)	.250 (6.35)	.125 (3.18)	.196 (4.98)	Q264-ND	2.41	2.03	1.84	1.61	7308-00/00
	1.80 (45.72)	1.11 (28.19)	1.40 (35.56)	.218 (5.54)	.125 (3.18)	.196 (4.98)	Q265-ND	3.50	2.94	2.66	2.33	7320-00/00
	1.80 (45.72)	1.11 (28.19)	1.32 (33.53)	.250 (6.35)	.125 (3.18)	.196 (4.98)	Q266-ND	1.92	1.62	1.47	1.28	7300-00/05
	1.80 (45.72)	1.11 (28.19)	1.40 (35.56)	.250 (6.35)	.125 (3.18)	.352 (8.94)	Q267-ND	3.01	2.53	2.29	2.00	7318-00/00