

Filtres à 3 bornes pour bande large - Montage en surface - Série MEM2012P



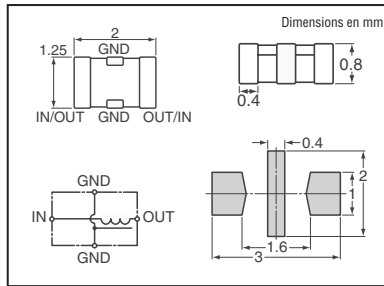
Caractéristiques :

- Filtre puce multicouche CEM, petit et à faible encombrement en raison d'un circuit de type π
- Structure entièrement monolithique se traduisant par une grande fiabilité
- En raison de l'architecture en circuit magnétique fermé, une installation haute densité est possible ; la création de diaphonie est empêchée.
- Caractéristique d'atténuation importante ; suppression du bruit très efficace
- Prend en charge une vaste plage de bandes de fréquences
- Circuit de type π avec 1 bobine/2 condensateurs

Applications :

- Ordinateurs
- Périphériques informatiques
- Magnétoscopes
- TV
- Equipement audio automobile
- Imprimantes
- Machines à sous

Plage de températures de fonctionnement : -40 à 85 °C



Fréquence de coupure (MHz)	Courant maximum (A)	N° de référence Digi-Key	Prix de bande coupée			Prix de bande et bobine* 4 000	N° de référence TDK
			1	10	50		
10	0.2	445-3362-1-ND	.28	2.45	11.30	132.14/M	MEM2012P10R0
25	0.2	445-3363-1-ND	.28	2.45	11.30	132.14/M	MEM2012P25R0
50	0.2	445-3364-1-ND	.28	2.45	11.30	132.14/M	MEM2012P50R0
75	0.2	445-3365-1-ND	.28	2.45	11.30	132.14/M	MEM2012P75R0
100	0.2	445-3366-1-ND	.28	2.45	11.30	132.14/M	MEM2012P101R

* Pour obtenir le numéro de référence de bande et bobine, remplacer 1-ND par 2-ND.

E

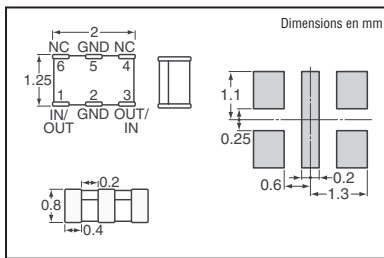
Filtres à 3 bornes pour bande large - Montage en surface - Série MEM2012TC



- Filtre CEM dans une pastille multicouche utilisant un circuit de type T
- Structure entièrement monolithique se traduisant par une grande fiabilité
- En raison de l'architecture en circuit magnétique fermé, une installation haute densité est possible ; la création de diaphonie est empêchée
- Caractéristique d'atténuation importante. Suppression du bruit très efficace
- Prend en charge une vaste plage de bandes de fréquences
- Combine une inductance en perle et un condensateur à traversée

Applications : • Ordinateurs et périphériques
• Magnétoscopes • TV • Equipement audio automobile
• Imprimantes • Machines à sous

Plage de températures de fonctionnement : -40 à 85 °C



Cap. (pF) ±30 %	I maximale (mA)	N° de référence Digi-Key	Prix de bande coupée			Prix de bande et bobine* 4 000	N° de référence TDK
			1	10	50		
10	1	445-3367-1-ND	.28	2.45	11.30	132.14/M	MEM2012TC100
22	1	445-3368-1-ND	.28	2.45	11.30	132.14/M	MEM2012TC220
47	1	445-3369-1-ND	.28	2.45	11.30	132.14/M	MEM2012TC470
100	1	445-3370-1-ND	.28	2.45	11.30	132.14/M	MEM2012TC101
150	1	445-3371-1-ND	.28	2.45	11.30	132.14/M	MEM2012TC151

* Pour obtenir le numéro de référence de bande et bobine, remplacer 1-ND par 2-ND.

Filtres à 3 bornes pour bande large - Montage en surface - Série MEM2012W



Ces filtres CMS 3 bornes servent à la suppression des parasites hautes fréquences des lignes de signaux. En raison d'une fréquence de coupure plus élevée que sur les modèles plus anciens ainsi que de caractéristiques d'affaiblissement importantes, ces filtres sont efficaces pour la suppression d'un haut niveau de parasites hautes fréquences.

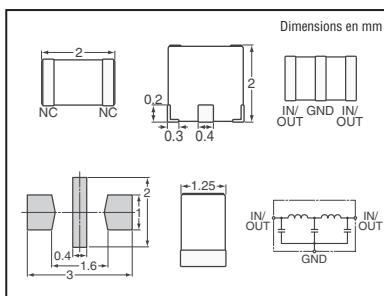
Caractéristiques :

- Petite taille
- Architecture entièrement monolithique

Applications :

- PC
- Ecrans LCD
- Imprimantes
- Machines à sous
- Téléphones cellulaires
- Caméras vidéo numériques

Plage de températures de fonctionnement : -40 à 85 °C



Fréquence de coupure (MHz)	Courant maximum (A)	N° de référence Digi-Key	Prix de bande coupée			Prix de bande et bobine* 1 000	N° de référence TDK
			1	10	50		
120	0.1	445-3372-1-ND	.36	3.06	14.13	165.17	MEM2012W121R
150	0.1	445-3373-1-ND	.36	3.06	14.13	165.17	MEM2012W151R
180	0.1	445-3374-1-ND	.36	3.06	14.13	165.17	MEM2012W181R
210	0.1	445-3375-1-ND	.36	3.06	14.13	165.17	MEM2012W211R
240	0.1	445-3376-1-ND	.36	3.06	14.13	165.17	MEM2012W241R

* Pour obtenir le numéro de référence de bande et bobine, remplacer 1-ND par 2-ND.

Bobines d'arrêt en mode commun pour ligne de signal - Montage en surface - Serie ZJYS



Caractéristiques :

- Filtre en mode commun pour une suppression sans distorsion du bruit provenant des signaux transmis. Optimisé pour la transmission de signaux de grande qualité
- Le meilleur filtre pour contrer le bruit en mode commun résultant du traitement du signal de données par un équipement informatique ou téléphonique, etc.
- Il prend en charge un courant max. de 5 A et peut donc être utilisé pour contrer le bruit de la ligne d'alimentation
- Le ZJYS81R5-2PL est un filtre en mode commun à inductance élevée conçu pour être utilisé avec un bus CAN

Fig. 1 — ZJYS51R5-2P, -2PB, -2PL

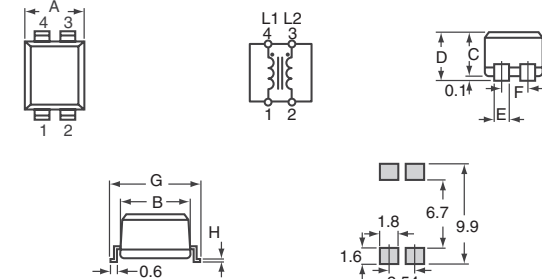


Fig. 2 — ZJYS51R5-4P, -M4PA

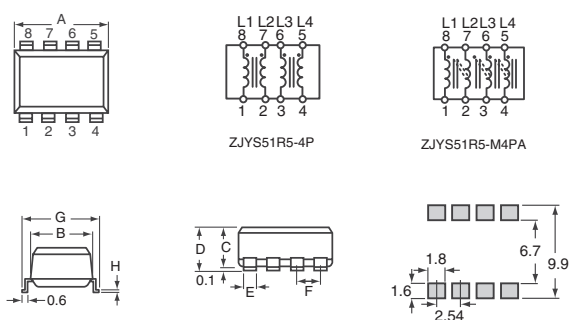


Fig. 3 — ZJYS81R5-2PL25-G01, -2PL51-G01

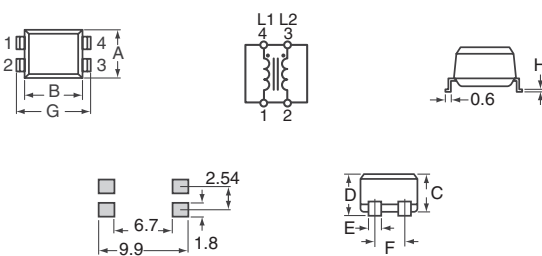


Fig.	Dimensions - mm							N° de référence TDK	
	A (max.)	B (max.)	C (max.)	D (max.)	E	F	G (max.)		H
1	5.5	6.86	4.57	5.08	1.3	2.54	9	0.25	ZJYS51R5-2P, -2PB, -2PL
2	10.5	6.86	4.57	5.08	1.3	2.54	9	0.25	ZJYS51R5-4P, -M4PA
3	6	7.1	4.5	5	1.3	2.54	9	0.25	ZJYS81R5-2PL25-G01, -2PL51-G01

Impédance minimale Ω (MHz)	Courant nominal I (A)	N° de référence Digi-Key	Prix unitaire de bande coupée			Bande et bobine*		N° de référence TDK
			1	10	50	Qté	Prix	

Fig. 1 — 50 V, température de fonctionnement : -25 à 85 °C

200 (20 - 300)	2	445-2219-1-ND	1.11	.97	.90	1,500	519.62/M	ZJYS51R5-2PT-01
200 (20 - 300)	2	445-2220-1-ND	1.29	1.12	1.03	1,500	599.56/M	ZJYS51R5-2PBT-01
200 (20 - 300)	2	445-2221-1-ND	1.20	1.04	.96	1,500	559.58/M	ZJYS51R5-2PLT-01

Fig. 2 — 50 V, température de fonctionnement : -25 à 85 °C

200 (20 - 300)	2	445-2224-1-ND	1.88	1.64	1.51	1,000	879.35	ZJYS51R5-4PT-01
200 (20 - 300)	0.5	445-2225-1-ND	1.88	1.64	1.51	1,000	879.35	ZJYS51R5-M4PAT-01

Fig. 3 — 80 V, température de fonctionnement : -40 à 125 °C

600 (10 - 100)	0.5	445-2222-1-ND	1.29	1.12	1.03	1,500	599.56/M	ZJYS81R5-2PL25T-G01
1000 (10 - 100)	0.5	445-2223-1-ND	1.29	1.12	1.03	1,500	599.56/M	ZJYS81R5-2PL51T-G01

* Pour obtenir le numéro de référence de bande et bobine, remplacer 1-ND par 2-ND.

Digi-Reel® La plupart des composants à découper à technologie CMS sont disponibles sur une Digi-Reel®. Pour connaître la référence bobine Digi-Reel, modifier 1-ND en 6-ND ou CT-ND en DKR-ND. Voir les services Digi-Key® en page 2 pour plus d'informations.

Caractéristiques : • Filtre en mode commun de type puce destiné aux applications utilisant des courants élevés • L'impédance en mode commun dépasse 80 à 1 000 Ω à 100 MHz • Le bruit est considérablement supprimé • Le poids et la taille ont été pris en compte, ce qui a permis d'obtenir une bobine d'arrêt légère et compacte • Applicable à la miniaturisation requise pour réduire la taille et le poids des équipements portatifs.

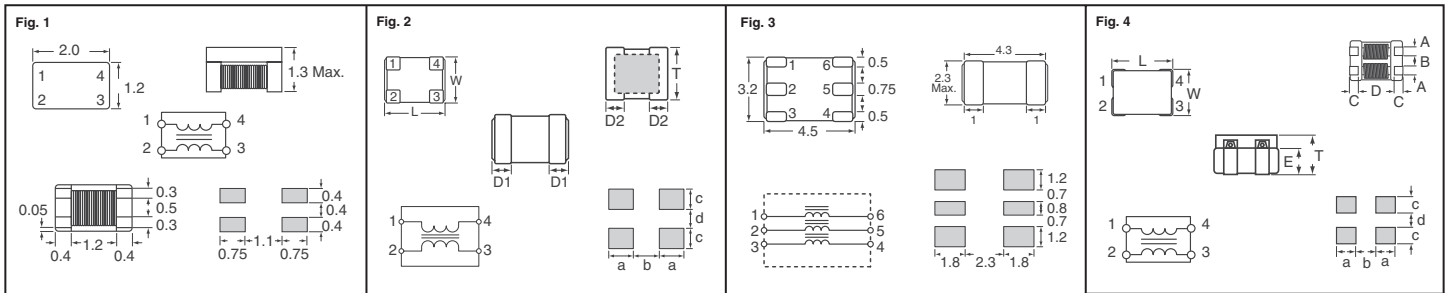
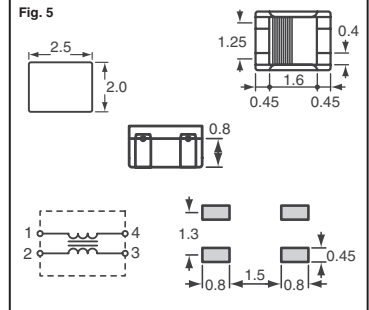


Fig.	L (mm)	W (mm)	T (mm) max.	D1 (mm)	D2 (mm)	A (mm)	B (mm)	C (mm)	D (mm) type	E (mm)	a (mm)	b (mm)	c (mm)	d (mm)	Noméro de référence TDK
2	3.2	2.5	2.3	0.7	0.65	—	—	—	—	—	1.5	1.6	1.4	1.1	ACM3225-xxx-2P ACM4532-xxx-2P
	4.5	3.2	3.0	1	1	—	—	—	—	—	1.8	2.3	1.75	1.1	
4	7.0	6.0	3.5	—	—	1.5	1.5	1.5	4.0	2.2	2.5	4.0	1.5	1.5	ACM7060-xxx-2PL ACM9070-701-2PL ACM1211-xxx-2PL ACM1513-551-2PL
	9.0	7.0	4.5	—	—	1.5	2.0	1.5	6.0	2.9	2.5	6.0	1.5	2.0	
	12.0	11.0	6.0	—	—	2.7	2.5	2.3	7.4	3.8	3.2	7.6	2.7	2.5	
	15.0	13.0	6.0	—	—	2.7	3.8	2.3	10.4	3.8	3.3	10.4	2.7	3.8	

Fig.	Impédance typique à 100 MHz (Ω)	Résistance c.c. max. (Ω)	Courant nominal max. I c.c. (A)	Nb de lignes	N° de référence Digi-Key	Prix unitaire de bande coupée			Bande et bobine*		N° de référence TDK	
						1	10	50	Qté	Prix		
Série ACM												
1	90	0.19	0.4	2	445-2207-1-ND	.48	.42	.39	2,000	223.84/M	ACM2012-900-2P-T	
	120	0.22	0.37	2	445-2208-1-ND	.48	.42	.39	2,000	223.84/M	ACM2012-121-2P-T000	
	200	0.25	0.35	2	445-2209-1-ND	.48	.42	.39	2,000	223.84/M	ACM2012-201-2P-T000	
	360	0.5	0.22	2	445-2210-1-ND	.48	.42	.39	2,000	223.84/M	ACM2012-361-2P-T000	
2	80	0.15	0.4	2	445-2030-1-ND	.82	.72	.66	1,000	383.71	ACM3225-800-2P-T001	
	270	0.3	0.3	2	445-2032-1-ND	.82	.72	.66	1,000	383.71	ACM3225-271-2P-T001	
	1000	0.5	0.2	2	445-2033-1-ND	.82	.72	.66	1,000	383.71	ACM3225-102-2P-T001	
	600	0.2	1.0	2	445-2035-1-ND	.82	.72	.66	1,000	383.71	ACM3225-601-2P-T001	
	600	0.1	1.5	2	445-2036-1-ND	.89	.78	.72	500	207.85	ACM4532-601-2P-T001	
	800	0.1	1.0	2	445-2037-1-ND	.89	.78	.72	500	207.85	ACM4532-801-2P-T001	
3	1000	0.6	0.2	3	445-2034-1-ND	.89	.78	.72	500	207.85	ACM4532-102-3P	
	300	0.01	5	2	445-2214-1-ND	1.34	1.16	1.07	1,500	623.54/M	ACM7060-301-2PL-TL	
	700	0.015	4	2	445-2215-1-ND	1.34	1.16	1.07	1,500	623.54/M	ACM7060-701-2PL-TL	
	700	0.01	5	2	445-2216-1-ND	1.34	1.16	1.07	800	498.83	ACM9070-701-2PL-TL	
	700	0.006	8	2	445-2212-1-ND	1.88	1.64	1.51	500	439.67	ACM1211-701-2PL-TL	
4	1000	0.014	6	2	445-2213-1-ND	1.88	1.64	1.51	500	439.67	ACM1211-102-2PL-TL	
	550	0.004	10	2	445-2211-1-ND	2.23	1.93	1.79	500	519.62	ACM1513-551-2PL-TL	
	300	0.35	0.4	2	445-2966-1-ND	.67	.59	.54	2,000	313.39/M	ACM2520-301-2P	
5	450	0.4	0.35	2	445-2967-1-ND	.67	.59	.54	2,000	313.39/M	ACM2520-451-2P	
	600	0.45	0.3	2	445-2968-1-ND	.67	.59	.54	2,000	313.39/M	ACM2520-601-2P-T	
1000	0.9	0.2	2	445-2969-1-ND	.67	.59	.54	2,000	313.39/M	ACM2520-102-2P		
Série TCM												
6	65	1.5	0.10	2	445-2970-1-ND	.49	.43	.40	4,000	230.39/M	TCM1210-650-2P	
	90	1.75	0.10	2	445-2971-1-ND	.49	.43	.40	4,000	230.39/M	TCM1210-900-2P-T	
	200	2.7	0.10	2	445-2972-1-ND	.49	.43	.40	4,000	230.39/M	TCM1210-201-2P-T	
	300	3.5	0.05	2	445-2973-1-ND	.49	.43	.40	4,000	230.39/M	TCM1210-301-2P-T	
7	65	1.5	0.10	4	445-2974-1-ND	.80	.69	.64	4,000	370.99/M	TCM2010-650-4P	
	100	1.5	0.10	4	445-2975-1-ND	.80	.69	.64	4,000	370.99/M	TCM2010-101-4P-T	
	200	2.0	0.10	4	445-2976-1-ND	.80	.69	.64	4,000	370.99/M	TCM2010-201-4P-T	
	260	5.0	0.04	4	445-2977-1-ND	.80	.69	.64	4,000	370.99/M	TCM2010-261-4P-T	

* Pour obtenir le numéro de référence de bande et bobine, remplacer 1-ND par 2-ND.

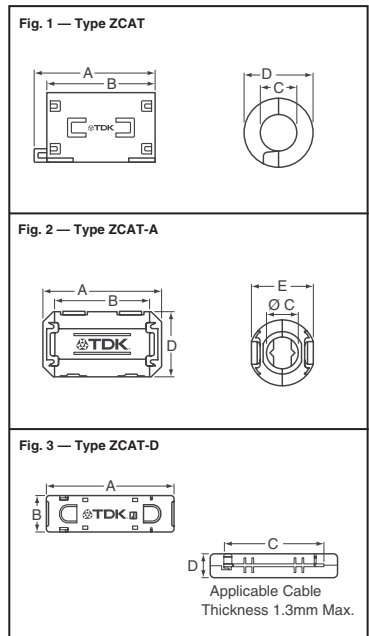


E

Filtres à pinces pour câble

Caractéristiques : • Boîtier en plastique assurant une installation simple et pratique et comprenant un mécanisme auto-tenant pour empêcher que les câbles ne glissent • Le noyau en ferrite fournit une excellente absorption des CEM haute fréquence • Hautement efficace pour contrer les parasites en mode commun sans effet néfaste sur la qualité du signal • Grande taille de noyau empêchant la saturation pendant les crêtes de signal

Fig.	Dimensions (mm)					Impédance min. entre 50 et 500 MHz (Ω)	Diamètre extérieur du câble (mm)	Couleur de boîtier	N° de référence Digi-Key	Prix unitaire				N° de référence TDK	
	A	B	ØC	ØD	E					1	10	50	100		
Type ZCAT															
1	22	18	7	15	—	35	7 max.	Gris	445-2040-ND	.92	.77	.66	.60	ZCAT1518-0730	
	22	18	7	15	—	35	7 max.	Noir	445-2041-ND	.92	.77	.66	.60	ZCAT1518-0730-BK	
	21	17	9	20	—	35	9 max.	Gris	445-2044-ND	1.09	.91	.79	.71	ZCAT2017-0930	
	21	17	9	20	—	35	9 max.	Noir	445-2045-ND	1.09	.91	.79	.71	ZCAT2017-0930-BK	
	36	32	11	20.5	—	50	11 max.	Gris	445-2048-ND	.98	.82	.70	.63	ZCAT2132-1130	
	36	32	11	20.5	—	50	11 max.	Noir	445-2049-ND	.98	.82	.70	.63	ZCAT2132-1130-BK	
2	39	34	13	30	—	100	13 max.	Gris	445-2054-ND	2.16	1.79	1.55	1.39	ZCAT3035-1330	
	39	34	13	30	—	100	13 max.	Noir	445-2055-ND	2.16	1.79	1.55	1.39	ZCAT3035-1330-BK	
	Type ZCAT-A														
	2	25	20	5	12.8	11.2	50	3 - 5	Gris	445-2038-ND	.60	.51	.44	.39	ZCAT1325-0530A
		25	20	5	12.8	11.2	50	3 - 5	Noir	445-2039-ND	.60	.51	.44	.39	ZCAT1325-0530A-BK
30		23	7	16.5	15	50	4 - 7	Gris	445-2042-ND	1.03	.86	.74	.67	ZCAT1730-0730A	
30		23	7	16.5	15	50	4 - 7	Noir	445-2043-ND	1.03	.86	.74	.67	ZCAT1730-0730A-BK	
35		28	9	19.5	17.4	80	6 - 9	Gris	445-2046-ND	1.03	.86	.74	.67	ZCAT2035-0930A	
2	35	28	9	19.5	17.4	80	6 - 9	Noir	445-2047-ND	1.03	.86	.74	.67	ZCAT2035-0930A-BK	
	35	28	10	21.5	20	80	8 - 10	Gris	445-2050-ND	1.36	1.12	.97	.87	ZCAT2235-1030A	
	35	28	10	21.5	20	80	8 - 10	Noir	445-2051-ND	1.36	1.12	.97	.87	ZCAT2235-1030A-BK	
	36	29	13	23.5	22	50	10 - 13	Gris	445-2052-ND	1.73	1.43	1.24	1.11	ZCAT2436-1330A	
	36	29	13	23.5	22	50	10 - 13	Noir	445-2053-ND	1.73	1.43	1.24	1.11	ZCAT2436-1330A-BK	
Type ZCAT-D															
3	45.5	24.5	34	12	—	35	26 conducteurs, plat	Noir	445-2057-ND	3.45	2.86	2.47	2.22	ZCAT4625-3430D-BK	
	67.5	18.5	52	16	—	35	40 conducteurs, plat	Noir	445-2058-ND	5.75	4.77	4.11	3.70	ZCAT6819-5230D-BK	



Digi-Reel® La plupart des composants à découper à technologie CMS sont disponibles sur une Digi-Reel®. Pour connaître la référence bobine Digi-Reel, modifier 1-ND en 6-ND ou CT-ND en DKR-ND. Voir les services Digi-Key® en page 2 pour plus d'informations.

Livraison gratuite pour les commandes de plus de 65 € ! Tous les prix sont indiqués en euros.

fr.digikey.com — Téléphone (numéro vert) : 0800-161-113 — Téléphone : +31 (0)53-484-9584 — Télécopieur : +33 (0)38-717-0111

(FR091) 1635