

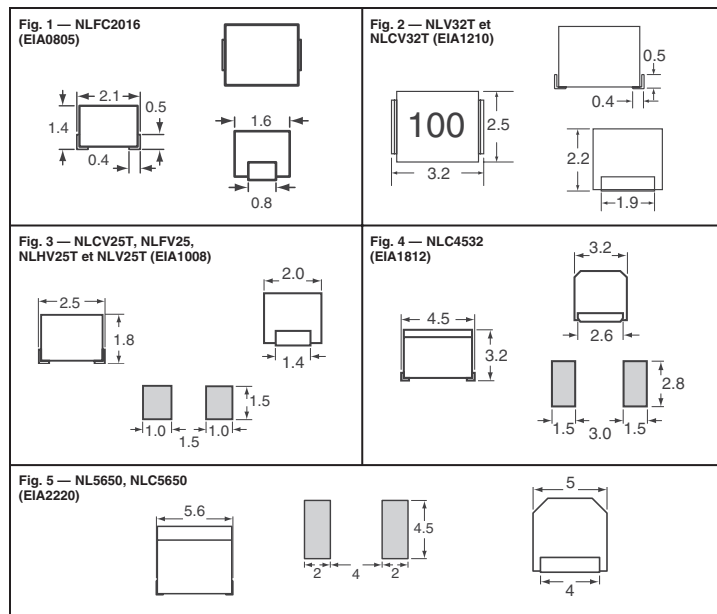
Inductance (nH)	Tolérance des valeurs d'inductance	Fréq. d'essai (MHz)	Rés. c.c. max. (Ω)	Courant nominal max. (mA)	FRP min. (GHz)	N° de référence Digi-Key	Prix de bande coupée			Prix de bande et bobine† (15 000)	N° de référence TDK
							1	10	100		
6.2	±0.3nH	100	0.7	200	3.5	445-3143-1-ND	.26	2.30	20.16	88.09/M	MLG0603Q6N2S
6.8	±5%	100	0.7	200	3.5	445-3144-1-ND	.26	2.30	20.16	88.09/M	MLG0603Q6N8J
7.5	±5%	100	0.8	200	3.5	445-3145-1-ND	.26	2.30	20.16	88.09/M	MLG0603Q7N5J
8.2	±5%	100	0.8	200	3.2	445-3146-1-ND	.26	2.30	20.16	88.09/M	MLG0603Q8N2J
9.1	±5%	100	0.9	200	3	445-3147-1-ND	.26	2.30	20.16	88.09/M	MLG0603Q9N1J
10	±5%	100	0.9	200	2.8	445-3148-1-ND	.26	2.30	20.16	88.09/M	MLG0603Q10NJ
12	±5%	100	1.1	150	2.4	445-3149-1-ND	.26	2.30	20.16	88.09/M	MLG0603Q12NJ
15	±5%	100	1.2	150	2.2	445-3150-1-ND	.26	2.30	20.16	88.09/M	MLG0603Q15NJ

Inductance (nH)	Tolérance des valeurs d'inductance	Fréq. d'essai (MHz)	Rés. c.c. max. (Ω)	Courant nominal max. (mA)	FRP min. (GHz)	N° de référence Digi-Key	Prix de bande coupée			Prix de bande et bobine† (15 000)	N° de référence TDK
							1	10	100		
Fig. 1 — MLG0603S (0201)											
0.6	±0.2nH	100	0.1	300	10	445-3079-1-ND	.19	1.66	14.53	63.53/M	MLG0603S0N6C
0.7	±0.2nH	100	0.1	300	10	445-3080-1-ND	.19	1.66	14.53	63.53/M	MLG0603S0N7C
0.8	±0.2nH	100	0.1	300	10	445-3081-1-ND	.19	1.66	14.53	63.53/M	MLG0603S0N8C
0.9	±0.2nH	100	0.1	300	10	445-3082-1-ND	.19	1.66	14.53	63.53/M	MLG0603S0N9C
1.0	±0.3nH	100	0.2	300	10	445-3083-1-ND	.19	1.66	14.53	63.53/M	MLG0603S1N0S
1.1	±0.3nH	100	0.2	300	10	445-3084-1-ND	.19	1.66	14.53	63.53/M	MLG0603S1N1S
1.2	±0.3nH	100	0.2	300	10	445-3085-1-ND	.19	1.66	14.53	63.53/M	MLG0603S1N2S
1.3	±0.3nH	100	0.2	300	9	445-3086-1-ND	.19	1.66	14.53	63.53/M	MLG0603S1N3S
1.5	±0.3nH	100	0.3	300	9	445-3087-1-ND	.19	1.66	14.53	63.53/M	MLG0603S1N5S
1.6	±0.3nH	100	0.3	300	9	445-3088-1-ND	.19	1.66	14.53	63.53/M	MLG0603S1N6S
1.8	±0.3nH	100	0.3	300	8.5	445-3089-1-ND	.19	1.66	14.53	63.53/M	MLG0603S1N8S
2.0	±0.3nH	100	0.3	300	7.5	445-3090-1-ND	.19	1.66	14.53	63.53/M	MLG0603S2N0S
2.2	±0.3nH	100	0.4	300	7.5	445-3091-1-ND	.19	1.66	14.53	63.53/M	MLG0603S2N2S
2.4	±0.3nH	100	0.4	300	7	445-3092-1-ND	.19	1.66	14.53	63.53/M	MLG0603S2N4S
2.7	±0.3nH	100	0.4	300	6.5	445-3093-1-ND	.19	1.66	14.53	63.53/M	MLG0603S2N7S
3.0	±0.3nH	100	0.4	300	6	445-3094-1-ND	.19	1.66	14.53	63.53/M	MLG0603S3N0S
3.3	±0.3nH	100	0.5	300	5.5	445-3095-1-ND	.19	1.66	14.53	63.53/M	MLG0603S3N3S
3.6	±0.3nH	100	0.5	300	5	445-3096-1-ND	.19	1.66	14.53	63.53/M	MLG0603S3N6S
3.9	±0.3nH	100	0.5	300	5	445-3097-1-ND	.19	1.66	14.53	63.53/M	MLG0603S3N9S
4.3	±0.3nH	100	0.6	300	4.5	445-3098-1-ND	.19	1.66	14.53	63.53/M	MLG0603S4N3S
4.7	±0.3nH	100	0.6	300	4.5	445-3099-1-ND	.19	1.66	14.53	63.53/M	MLG0603S4N7S
5.1	±0.3nH	100	0.6	200	4.2	445-3100-1-ND	.19	1.66	14.53	63.53/M	MLG0603S5N1S
5.6	±0.3nH	100	0.6	200	4.2	445-3101-1-ND	.19	1.66	14.53	63.53/M	MLG0603S5N6S
6.2	±0.3nH	100	0.7	200	3.5	445-3102-1-ND	.19	1.66	14.53	63.53/M	MLG0603S6N2S
6.8	±5%	100	0.7	200	3.5	445-3103-1-ND	.19	1.66	14.53	63.53/M	MLG0603S6N8J
7.5	±5%	100	0.8	200	3.5	445-3104-1-ND	.19	1.66	14.53	63.53/M	MLG0603S7N5J
8.2	±5%	100	0.8	200	3.2	445-3105-1-ND	.19	1.66	14.53	63.53/M	MLG0603S8N2J
9.1	±5%	100	0.9	200	3	445-3106-1-ND	.19	1.66	14.53	63.53/M	MLG0603S9N1J
10	±5%	100	0.9	200	2.8	445-3107-1-ND	.19	1.66	14.53	63.53/M	MLG0603S10NJ
12	±5%	100	1.1	150	2.4	445-3108-1-ND	.19	1.66	14.53	63.53/M	MLG0603S12NJ
15	±5%	100	1.2	150	2.2	445-3109-1-ND	.19	1.66	14.53	63.53/M	MLG0603S15NJ
18	±5%	100	1.4	150	2	445-3110-1-ND	.19	1.66	14.53	63.53/M	MLG0603S18NJ
22	±5%	100	1.7	150	1.7	445-3111-1-ND	.19	1.66	14.53	63.53/M	MLG0603S22NJ
27	±5%	100	1.7	100	1.5	445-3112-1-ND	.19	1.66	14.53	63.53/M	MLG0603S27NJ
33	±5%	100	2	100	1.3	445-3113-1-ND	.19	1.66	14.53	63.53/M	MLG0603S33NJ
39	±5%	100	2.2	50	1.1	445-3114-1-ND	.19	1.66	14.53	63.53/M	MLG0603S39NJ
47	±5%	100	2.4	50	0.9	445-3115-1-ND	.19	1.66	14.53	63.53/M	MLG0603S47NJ
56	±5%	100	4	50	0.6	445-3116-1-ND	.19	1.66	14.53	63.53/M	MLG0603S56NJ
68	±5%	100	4	50	0.5	445-3117-1-ND	.19	1.66	14.53	63.53/M	MLG0603S68NJ
82	±5%	100	4	50	0.5	445-3118-1-ND	.19	1.66	14.53	63.53/M	MLG0603S82NJ
100	±5%	100	5	50	0.5	445-3119-1-ND	.19	1.66	14.53	63.53/M	MLG0603SR10J

Inductance (µH)	Tolérance des valeurs d'inductance	Fréq. d'essai (MHz)	Rés. c.c. (Ω)	Courant nominal (mA)	FRP min. (MHz)	N° de référence Digi-Key	Prix de bande coupée			Prix de bande et bobine† (4 000)	N° de référence TDK
							1	10	100		
Fig. 4 — MLZ1608 (0603)											
1.0	±20%	10	0.17	150	120	445-3163-1-ND	.19	1.69	14.82	74.54/M	MLZ1608A1ROMT
2.2	±20%	10	0.30	100	80	445-3164-1-ND	.19	1.69	14.82	74.54/M	MLZ1608A2R2MT
4.7	±20%	2	0.50	60	50	445-3165-1-ND	.19	1.69	14.82	74.54/M	MLZ1608E4R7MT
10.0	±20%	2	0.90	40	30	445-3166-1-ND	.19	1.69	14.82	74.54/M	MLZ1608E100MT

Inductance (µH)	Tolérance des valeurs d'inductance	Fréq. d'essai (MHz)	Rés. c.c. (Ω)	Courant nominal (mA)	FRP min. (MHz)	N° de référence Digi-Key	Prix de bande coupée			Bande et bobine† Qté	Prix	N° de référence TDK
							1	10	100			
Fig. 5 — MLZ2012 (0805)												
1.0	±20%	10	0.12	220	160	445-3167-1-ND	.19	1.69	14.82	4,000	74.54/M	MLZ2012A1ROMT
2.2	±20%	10	0.20	160	100	445-3168-1-ND	.19	1.69	14.82	4,000	74.54/M	MLZ2012A2R2MT
4.7	±20%	2	0.30	80	70	445-3169-1-ND	.19	1.69	14.82	4,000	74.54/M	MLZ2012E4R7MT
10.0	±20%	2	0.40	60	30	445-3170-1-ND	.19	1.69	14.82	2,000	74.54/M	MLZ2012E100MT

Série NLFC : ce produit présente une bonne résistance à la chaleur et supporte les conditions de brasage par refusion compatibles avec les processus de soudage sans plomb. Des matériaux sans plomb sont utilisés pour le placage de la borne. La série NLFC présente un blindage magnétique et est recommandée pour les applications de ligne d'alimentation. R.c.c. : ±30 %
Température de fonctionnement : -40 à 85 °C (-40 à 185 °F)
Série NLV : ce produit supporte les conditions de soudage par refusion sans plomb. Des matériaux sans plomb sont utilisés pour le placage de borne. Ce produit utilise une borne métallique, et présente donc une forte fiabilité de connexion. Elles sont bobinées.
Température de fonctionnement : -40 à 85 °C (-40 à 185 °F)
Série NLHV : un facteur Q élevé est fourni dans les bandes de fréquences supérieures à 30 MHz. Applications : Lignes d'alimentation • Systèmes audiovisuels • Matériel électronique pour véhicules • Matériel IT
Température de fonctionnement : -40 à 105 °C (-40 à 221 °F)
Série NLCV : des matériaux sans plomb sont utilisés pour le placage des bornes de ce produit. Applications : Utilisation dans circuit d'inductance universelle • Composants AV • Electronique automobile • Equipement informatique Cette série est du type à courant élevé : 1,0 à 33 µH (NLCV32 : 1,0 à 330 µH) R.c.c. : ±30 %
Température de fonctionnement : -40 à 85 °C (-40 à 185 °F)
Série NLFV : fournit une faible résistance c.c. tout en utilisant une bobine de format 252018. Applications : PC • Disques durs • Autres types d'appareils électroniques R.c.c. : ±20 %
Température de fonctionnement : -20 à 85 °C (-4 à 185 °F) - **Température de fonctionnement des composants de la série PFR** : -40 à 125 °C
Série NLC4532 : conçue pour être utilisée sur les lignes électriques et accepter un courant nominal de 90 à 150 mA. La série NLC présente uniquement la moitié de la résistance c.c. et deux fois le courant c.c.
Température de fonctionnement : -40 à 105 °C (-40 à 221 °F)
Série NL : ce produit présente une bonne résistance à la chaleur et supporte les conditions de brasage par refusion compatibles avec les environnements sans plomb. Utilise des bornes métalliques qui assurent une connexion très fiable. Applications : Matériel électronique utilisé dans les infrastructures de communication, y compris les stations xDSL et les stations de base mobiles • Matériel électronique utilisé dans les équipements automobiles embarqués (autoradios, ECU) systems • Equipement audiovisuel, et notamment les téléviseurs et les magnétoscopes • Autres équipements électroniques (disques durs, lecteurs de disques optiques)



Inductance (µH)	Tolérance des valeurs d'inductance	Fréq. d'essai (MHz)	Rés. c.c. (Ω)	Courant nominal (mA)	FRP min. (MHz)	N° de référence Digi-Key	Prix unitaire de bande coupée			Prix de bande et bobine\$ (2 000)	N° de référence TDK
							1	10	100		
Fig. 1 — Série NLFC2016											
2.2	±20%	7.96	0.23	240	80	445-1899-1-ND	.55	.51	.43	152.46/M	NLFC201614T-2R2M-PF
22	±10%	2.52	1.7	75	16	445-1898-1-ND	.55	.51	.43	—	NLFC201614T-220K-PF
Fig. 2 — Série NLV32T											
0.010	±5%	100	0.13	450	2500	445-1505-1-ND	.25	.21	.17	71.60/M	NLV32T-010J-PF
0.047		100	0.30	450	1200	445-1509-1-ND	.25	.21	.17	71.60/M	NLV32T-047J-PF
0.15	25.2	0.25	450	450	445-1512-1-ND	.25	.21	.17	71.60/M	NLV32T-R15J-PF	
0.22	25.2	0.32	450	350	445-1513-1-ND	.25	.21	.17	71.60/M	NLV32T-R22J-PF	
0.33	25.2	0.40	450	300	445-1514-1-ND	.25	.21	.17	71.60/M	NLV32T-R33J-PF	
0.47	±5%	25.2	0.50	450	220	445-1515-1-ND	.25	.21	.17	71.60/M	NLV32T-R47J-PF
0.68		25.2	0.60	450	160	445-1516-1-ND	.25	.21	.17	71.60/M	NLV32T-R68J-PF
1.0	7.96	0.70	400	120	445-1517-1-ND	.25	.21	.17	71.60/M	NLV32T-R10J-PF	
2.2	7.96	1.00	320	75	445-1519-1-ND	.25	.21	.17	71.60/M	NLV32T-R22J-PF	
3.3	7.96	1.20	260	60	445-1520-1-ND	.25	.21	.17	71.60/M	NLV32T-R33J-PF	
4.7	±5%	7.96	1.50	220	50	445-1521-1-ND	.25	.21	.17	71.60/M	NLV32T-R47J-PF
10		2.52	2.10	150	30	445-1523-1-ND	.25	.21	.17	71.60/M	NLV32T-100J-PF
22	2.52	3.70	110	20	445-1525-1-ND	.25	.21	.17	71.60/M	NLV32T-220J-PF	
47	2.52	7.00	60	15	445-1527-1-ND	.25	.21	.17	71.60/M	NLV32T-470J-PF	
68	2.52	9.00	50	12	445-1528-1-ND	.25	.21	.17	71.60/M	NLV32T-680J-PF	
100	±5%	0.796	10.00	40	10	445-1529-1-ND	.25	.21	.17	71.60/M	NLV32T-101K-PF
220		0.796	21.00	50	7	445-1531-1-ND	.25	.21	.17	71.60/M	NLV32T-221K-PF
330	0.796	34.00	40	5	445-1532-1-ND	.25	.21	.17	71.60/M	NLV32T-331K-PF	
470	0.796	40.00	25	4	445-1533-1-ND	.25	.21	.17	71.60/M	NLV32T-471K-PF	
Fig. 2 — Série NLCV32T											
1.0	±20%	7.96	0.06	1000	100	445-1534-1-ND	.25	.21	.17	71.60/M	NLCV32T-1R0M-PF
1.5		7.96	0.11	830	80	445-1535-1-ND	.25	.21	.17	71.60/M	NLCV32T-1R5M-PF
2.2	7.96	0.13	770	68	445-1536-1-ND	.25	.21	.17	71.		



Inductance (µH)	Tolérance d'inductance	Fréq. d'essai (MHz)	Rés. c.c. (Ω)	Courant nominal max. (mA)	FRP min. (MHz)	N° de référence Digi-Key			Prix unitaire de bande coupée			Prix de bande et bobines 2 000	N° de référence TDK	
						1	10	100	1	10	100			
Fig. 2 — Série NLCV32T-PFR														
0.1	±20%	25.2	0.02	2850	800	445-3642-1-ND	28	24	19	81.31/M	NLCV32T-R10M-PFR			
0.15		25.2	0.024	2600	500	445-3643-1-ND	28	24	19	81.31/M	NLCV32T-R15M-PFR			
0.22		25.2	0.027	2400	400	445-3644-1-ND	28	24	19	81.31/M	NLCV32T-R22M-PFR			
0.33		25.2	0.035	2100	300	445-3645-1-ND	28	24	19	81.31/M	NLCV32T-R33M-PFR			
0.47		25.2	0.038	2000	250	445-3646-1-ND	28	24	19	81.31/M	NLCV32T-R47M-PFR			
0.68	±20%	25.2	0.045	1900	180	445-3647-1-ND	28	24	19	81.31/M	NLCV32T-R68M-PFR			
1.0		25.2	0.055	1700	100	445-3648-1-ND	28	24	19	81.31/M	NLCV32T-R10M-PFR			
1.5		7.96	0.095	1400	80	445-3649-1-ND	28	24	19	81.31/M	NLCV32T-R15M-PFR			
2.2		7.96	0.115	1200	68	445-3650-1-ND	28	24	19	81.31/M	NLCV32T-R22M-PFR			
3.3		7.96	0.16	1000	54	445-3651-1-ND	28	24	19	81.31/M	NLCV32T-R33M-PFR			
4.7	±20%	7.96	0.2	900	46	445-3652-1-ND	28	24	19	81.31/M	NLCV32T-4R7M-PFR			
6.8		7.96	0.29	700	38	445-3653-1-ND	28	24	19	81.31/M	NLCV32T-6R8M-PFR			
10		2.52	0.42	600	30	445-3654-1-ND	28	24	19	81.31/M	NLCV32T-100K-PFR			

Fig. 2 — Série NLCV32T-PFR

Inductance (µH)	Tolérance d'inductance	Fréq. d'essai (MHz)	Rés. c.c. (Ω)	Courant nominal max. (mA)	FRP min. (MHz)	N° de référence Digi-Key			Prix unitaire de bande coupée			Prix de bande et bobines 2 000	N° de référence TDK	
						1	10	100	1	10	100			
Fig. 3 — Série NLHV25T														
0.12	±5%	25.2	0.38	550	700	445-3631-1-ND	25	22	17	74.54/M	NLHV25T-R12J-PF			
0.15		25.2	0.42	500	550	445-3632-1-ND	25	22	17	74.54/M	NLHV25T-R15J-PF			
0.18		25.2	0.45	475	500	445-3633-1-ND	25	22	17	74.54/M	NLHV25T-R18J-PF			
0.22		25.2	0.5	450	450	445-3634-1-ND	25	22	17	74.54/M	NLHV25T-R22J-PF			
0.27		25.2	0.58	425	425	445-3635-1-ND	25	22	17	74.54/M	NLHV25T-R27J-PF			
0.33	±5%	25.2	0.68	400	400	445-3636-1-ND	25	22	17	74.54/M	NLHV25T-R33J-PF			
0.39		25.2	0.73	375	375	445-3637-1-ND	25	22	17	74.54/M	NLHV25T-R39J-PF			
0.47		25.2	0.83	350	350	445-3638-1-ND	25	22	17	74.54/M	NLHV25T-R47J-PF			
0.56		25.2	0.93	325	325	445-3639-1-ND	25	22	17	74.54/M	NLHV25T-R56J-PF			
0.68		25.2	0.98	300	180	445-3640-1-ND	25	22	17	74.54/M	NLHV25T-R68J-PF			
0.82	25.2	1.05	280	120	445-3641-1-ND	25	22	17	74.54/M	NLHV25T-R82J-PF				

Fig. 3 — Série NLHV25T

Inductance (µH)	Tolérance d'inductance	Fréq. d'essai (MHz)	Rés. c.c. (Ω)	Courant nominal max. (mA)	FRP min. (MHz)	N° de référence Digi-Key			Prix unitaire de bande coupée			Prix de bande et bobines 2 000	N° de référence TDK	
						1	10	100	1	10	100			
Fig. 3 — Série NLV25T														
0.01	±5%	100	0.26	530	2150	445-1701-1-ND	23	19	16	65.81/M	NLV25T-010J-PF			
0.022		100	0.37	420	1650	445-1705-1-ND	23	19	16	65.81/M	NLV25T-022J-PF			
0.027		100	0.4	410	1550	445-1706-1-ND	23	19	16	65.81/M	NLV25T-027J-PF			
0.033		100	0.42	400	1450	445-1707-1-ND	23	19	16	65.81/M	NLV25T-033J-PF			
0.039		100	0.45	380	1350	445-1708-1-ND	23	19	16	65.81/M	NLV25T-039J-PF			
0.047	±5%	100	0.5	360	1200	445-1709-1-ND	23	19	16	65.81/M	NLV25T-047J-PF			
0.068		100	0.65	320	1050	445-1711-1-ND	23	19	16	65.81/M	NLV25T-068J-PF			
0.082		100	0.75	300	900	445-1712-1-ND	23	19	16	65.81/M	NLV25T-082J-PF			
0.1		100	0.8	280	800	445-1713-1-ND	23	19	16	65.81/M	NLV25T-R10J-PF			
0.12		25.2	0.3	550	700	445-1714-1-ND	23	19	16	65.81/M	NLV25T-R12J-PF			
0.15	±5%	25.2	0.35	500	550	445-1715-1-ND	23	19	16	65.81/M	NLV25T-R15J-PF			
0.18		25.2	0.4	460	500	445-1716-1-ND	23	19	16	65.81/M	NLV25T-R18J-PF			
0.22		25.2	0.5	430	450	445-1717-1-ND	23	19	16	65.81/M	NLV25T-R22J-PF			
0.27		25.2	0.55	420	425	445-1718-1-ND	23	19	16	65.81/M	NLV25T-R27J-PF			
0.33		25.2	0.6	400	400	445-1719-1-ND	23	19	16	65.81/M	NLV25T-R33J-PF			
0.39	±5%	25.2	0.65	375	375	445-1720-1-ND	23	19	16	65.81/M	NLV25T-R39J-PF			
0.47		25.2	0.68	350	350	445-1721-1-ND	23	19	16	65.81/M	NLV25T-R47J-PF			
0.56		25.2	0.75	325	325	445-1722-1-ND	23	19	16	65.81/M	NLV25T-R56J-PF			
0.68		25.2	0.85	300	300	445-1723-1-ND	23	19	16	65.81/M	NLV25T-R68J-PF			
0.82		25.2	1	260	260	445-1724-1-ND	23	19	16	65.81/M	NLV25T-R82J-PF			
1.0	±5%	7.96	1.1	245	245	445-1725-1-ND	23	19	16	65.81/M	NLV25T-1R0J-PF			
1.2		7.96	1.2	230	230	445-1726-1-ND	23	19	16	65.81/M	NLV25T-1R2J-PF			
1.5		7.96	1.3	220	182	445-1727-1-ND	23	19	16	65.81/M	NLV25T-1R5J-PF			
1.8		7.96	1.45	210	135	445-1728-1-ND	23	19	16	65.81/M	NLV25T-1R8J-PF			
2.2		7.96	1.55	200	105	445-1729-1-ND	23	19	16	65.81/M	NLV25T-2R2J-PF			
2.7	±5%	7.96	1.7	195	70	445-1730-1-ND	23	19	16	65.81/M	NLV25T-2R7J-PF			
3.3		7.96	1.9	185	55	445-1731-1-ND	23	19	16	65.81/M	NLV25T-3R3J-PF			
3.9		7.96	2.1	180	48	445-1732-1-ND	23	19	16	65.81/M	NLV25T-3R9J-PF			
4.7		7.96	2.3	175	43	445-1733-1-ND	23	19	16	65.81/M	NLV25T-4R7J-PF			
5.6		7.96	2.5	170	42	445-1734-1-ND	23	19	16	65.81/M	NLV25T-5R6J-PF			
6.8	±5%	7.96	2.7	165	39	445-1735-1-ND	23	19	16	65.81/M	NLV25T-6R8J-PF			
8.2		7.96	3.05	160	36	445-1736-1-ND	23	19	16	65.81/M	NLV25T-8R2J-PF			
10		2.52	3.5	155	33	445-1737-1-ND	23	19	16	65.81/M	NLV25T-100J-PF			
12		2.52	3.8	150	30	445-1738-1-ND	23	19	16	65.81/M	NLV25T-120J-PF			
15		2.52	4.4	140	26	445-1739-1-ND	23	19	16	65.81/M	NLV25T-150J-PF			
18	±5%	2.52	4.8	130	24	445-1740-1-ND	23	19	16	65.81/M	NLV25T-180J-PF			
22		2.52	5.5	125	22	445-1741-1-ND	23	19	16	65.81/M	NLV25T-220J-PF			
27		2.52	6.3	115	21	445-1742-1-ND	23	19	16	65.81/M	NLV25T-270J-PF			
33		2.52	7.1	110	20	445-1743-1-ND	23	19	16	65.81/M	NLV25T-330J-PF			
39		2.52	9.5	90	18	445-1744-1-ND	23	19	16	65.81/M	NLV25T-390J-PF			
47	±5%	2.52	11.1	80	17	445-1745-1-ND	23	19	16	65.81/M	NLV25T-470J-PF			
56		2.52	12.1	75	16	445-1746-1-ND	23	19	16	65.81/M	NLV25T-560J-PF			
68		2.52	16.6	70	15	445-1747-1-ND	23	19	16	65.81/M	NLV25T-680J-PF			
82		2.52	19	66	13	445-1748-1-ND	23	19	16	65.81/M	NLV25T-820J-PF			
100		0.796	21	60	12	445-1749-1-ND	23	19	16	65.81/M	NLV25T-101J-PF			

Fig. 3 — Série NLV25T

Inductance (µH)	Tolérance d'inductance	Fréq. d'essai (MHz)	Rés. c.c. (Ω)	Courant nominal max. (mA)	FRP min. (MHz)	N° de référence Digi-Key			Prix unitaire de bande coupée			Prix de bande et bobines 2 000	N° de référence TDK	
						1	10	100	1	10	100			
Fig. 3 — Série NLCV25T														
1.0	±20%	7.96	0.34	475	200	445-1752-1-ND	23	19	16	65.81/M	NLCV25T-1R0M-PF			
1.5		7.96	0.42	435	165	445-1753-1-ND	23	19	16	65.81/M	NLCV25T-1R5M-PF			
2.2		7.96	0.5	390	95	445-1754-1-ND	23	19	16	65.81/M	NLCV25T-2R2M-PF			
3.3		7.96	0.65	340	55	445-1755-1-ND	23	19	16	65.81/M	NLCV25T-3R3M-PF			
4.7		7.96	0.8	285	43	445-1756-1-ND	23	19	16	65.81/M	NLCV25T-4R7M-PF			
6.8	±10%	7.96	1	275	39	445-1757-1-ND	23	19	16	65.81/M	NLCV25T-6R8M-PF			
10		2.52	1.69	210	32	445-1750-1-ND	23	19	16	65.81/M	NLCV25T-100K-PF			
15		2.52	2.2	175										

Série VLP :

C'est une inductance de puissance montée en surface, pour les blocs d'alimentation avec une construction de chemin magnétique ouvert, basée sur un noyau tambour de faible hauteur (vertical). Les bornes utilisateur sont des contacts formés en cuivre sur le bas du noyau tambour (avec placage en étain). Utilise des bobinages croisés et accepte des courants élevés.

Série SLF :

Les inductances sans plomb pour courant élevé de la série SLF ont été développées pour le montage en surface des circuits d'alimentation. Le matériau de noyau de ferrite haute performance et le profil compact assurent des caractéristiques supérieures et une fiabilité élevée. **Caractéristiques :** • Type compact monté en surface • Type à blindage magnétique pour l'assemblage haute densité • Fournie sur bande de support gaufrée pour les machines d'assemblage automatique • Seul le brasage par refusion est applicable **Caractéristiques :** formats SLF6028, SLF7032 et SLF7045 : température de fonctionnement comprise entre -20 et 85 °C ; format SLF10145 : température de fonctionnement comprise entre -20 et 90 °C ; formats 12565 et 12575 : température de fonctionnement comprise entre -20 et 105 °C

Série RLF :

Cette série d'inducteurs est conçue pour les circuits de puissance nécessitant un profil compact, une faible inductance et un courant important, l'application typique étant les circuits utilisés dans les PC portables. **Caractéristiques :** avec une hauteur de seulement 4,5 mm et avec ces caractéristiques de superposition de courant continu, ces inducteurs permettent de réduire la résistance c.c. à une valeur 20 à 50 % plus basse que les autres produits TDK sur le marché. **Applications :** bobines d'arrêt dans les circuits de puissance d'ordinateurs portables, LCD, DVD, appareils électroniques de loisirs, etc. **Spécifications :** • Plage de températures de fonctionnement : -20 à 105 °C • Plage de

température de stockage : -40 à 105 °C

Série SPM :

Caractéristiques : • Compacte, faible encombrement • Capable de supporter des puissances élevées • Faible perte en cuivre • Grande plage de températures d'utilisation

Série VLCF :

Caractéristiques : • Taille miniature • Usage générique pour ligne de convertisseur c.c. à c.c. portable • La conception robuste du blindage magnétique assure une bonne protection EMC en actualisant la haute résolution **Spécifications :** • Plage de températures de fonctionnement : -40 à 105 °C (y compris l'élevation automatique de la température)

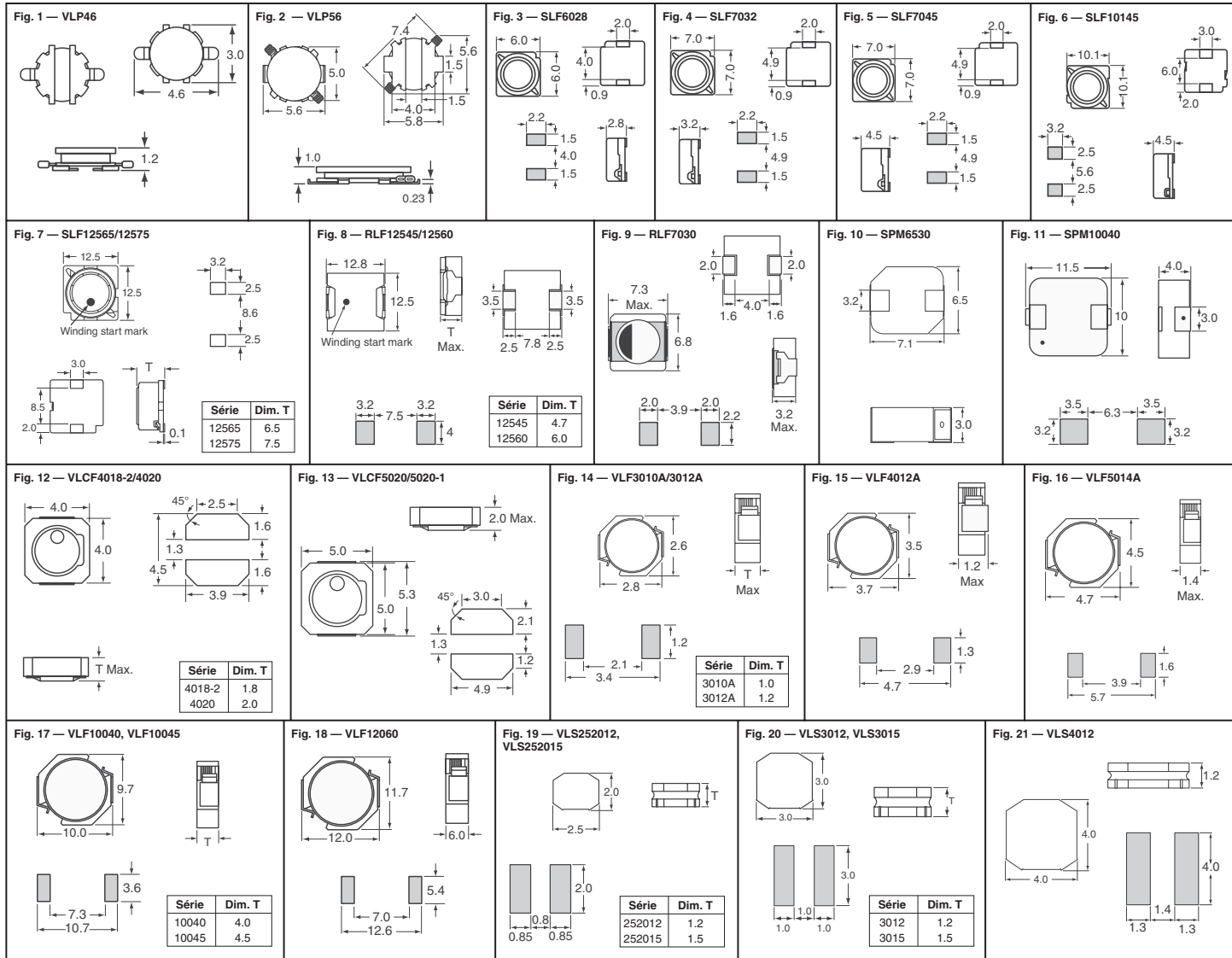
Série VLF :

Caractéristiques : • Ces bobines d'inductance compactes, pour la mesure sur ligne électrique, aux dimensions de 2,6 de long x 2,8 mm de large et 1 mm de haut, sont sensiblement plus petites que celles présentant des caractéristiques comparables. • Elles ont une faible résistance de bobine, ce qui les rend adaptées aux forts courants (ex. 0,7 A à 0,24 Ω) • Elles ont un excellent blindage **Applications :** • Pour téléphones mobiles, lecteurs de disques durs et DSC **Spécifications :** • Plage de températures de fonctionnement : -40 à 105 °C (y compris l'élevation automatique de la température)

Série VLS :

Caractéristiques : • Taille miniature • La conception robuste du blindage magnétique assure une bonne protection EMC en actualisant la haute résolution **Applications :** • Usage générique pour ligne de convertisseur c.c. à c.c. portable • DVC • DCS • PDA • Ecrans LCD • Téléphones cellulaires • Disques durs **Spécifications :** • Plage de températures de fonctionnement : -40 à 105 °C (y compris l'élevation automatique de la température)

Dimensions en mm



Inductance (µH)	Tolérance des valeurs d'inductance	Fréquence de test (kHz)	Rés. c.c. maximum (Ω)	Courant nominal (A)	N° de référence Digi-Key	Prix unitaire de bande coupée			N° de référence Digi-Key	Prix de bande et bobine 3 000	N° de référence TDK
						1	10	100			
Fig. 1 — Série VLP46											
1.0	±20%	100	0.11	2.30	445-1916-1-ND	1.61	1.49	1.24	445-1916-2-ND	445.19/M	VLP4612T-1R0M1R5
1.8	±20%	100	0.14	1.70	445-1917-1-ND	1.61	1.49	1.24	445-1917-2-ND	445.19/M	VLP4612T-1R8M1R3
2.5	±20%	100	0.17	1.40	445-1919-1-ND	1.61	1.49	1.24	445-1919-2-ND	445.19/M	VLP4612T-2R5M1R1
3.3	±20%	100	0.26	0.90	445-1920-1-ND	1.61	1.49	1.24	445-1920-2-ND	445.19/M	VLP4612T-3R3MR85
4.7	±20%	100	0.28	0.88	445-1921-1-ND	1.61	1.49	1.24	445-1921-2-ND	445.19/M	VLP4612T-4R7MR72
6.8	±20%	100	0.38	0.77	445-1922-1-ND	1.61	1.49	1.24	445-1922-2-ND	445.19/M	VLP4612T-6R8MR67
10.0	±20%	100	0.62	0.59	445-1914-1-ND	1.61	1.49	1.24	445-1914-2-ND	445.19/M	VLP4612T-100MR52
15.0	±20%	100	0.96	0.45	445-1915-1-ND	1.61	1.49	1.24	445-1915-2-ND	445.19/M	VLP4612T-150MR42
22.0	±20%	100	1.42	0.39	445-1918-1-ND	1.61	1.49	1.24	445-1918-2-ND	445.19/M	VLP4612T-220MR34
Fig. 2 — Série VLP56											
2.7	±20%	100	0.17	1.26	445-1926-1-ND	2.13	1.98	1.65	445-1926-2-ND	591.55/M	VLP5610T-2R7M1R0
4.7	±20%	100	0.24	1.08	445-1929-1-ND	2.13	1.98	1.65	445-1929-2-ND	591.55/M	VLP5610T-4R7MR90
6.8	±20%	100	0.30	0.90	445-1930-1-ND	2.13	1.98	1.65	445-1930-2-ND	591.55/M	VLP5610T-6R8MR80
10.0	±20%	100	0.45	0.72	445-1923-1-ND	2.13	1.98	1.65	445-1923-2-ND	591.55/M	VLP5610T-100MR65
15.0	±20%	100	0.71	0.63	445-1924-1-ND	2.13	1.98	1.65	445-1924-2-ND	591.55/M	VLP5610T-150MR52
22.0	±20%	100	0.96	0.50	445-1925-1-ND	2.13	1.98	1.65	445-1925-2-ND	591.55/M	VLP5610T-220MR45
33.0	±20%	100	1.47	0.41	445-1927-1-ND	2.13	1.98	1.65	445-1927-2-ND	591.55/M	VLP5610T-330MR36
47.0	±20%	100	1.93	0.36	445-1928-1-ND	2.13	1.98	1.65	445-1928-2-ND	591.55/M	VLP5610T-470MR29

† Plage de températures de fonctionnement : -40 à 125 °C

(suite)

Digi-Reel® La plupart des composants à découper à technologie CMS sont disponibles sur une Digi-Reel®. Pour connaître la référence bobine Digi-Reel, modifier 1-ND en 6-ND ou CT-ND en DKR-ND. Voir les services Digi-Key® en page 2 pour plus d'informations.

Inductance (µH)	Tolérance des valeurs d'inductance	Fréquence de test (kHz)	Rés. c.c. nominale (Ω) ±20%	Courant nominal (A)	N° de référence Digi-Key	Prix unitaire de bande coupée			N° de référence Digi-Key	Bande et bobine		N° de référence TDK
						1	10	100		Qté	Prix	
Fig. 3 — Série SLF6028												
4.7	±20%	100	0.0284	1.6	445-1995-1-ND	2.31	1.93	1.55	445-1995-2-ND	1,000	674.42	SLF6028T-4R7M1R6-PF
6.8	±20%	100	0.0354	1.5	445-1997-1-ND	2.31	1.93	1.55	445-1997-2-ND	1,000	674.42	SLF6028T-6R8M1R5-PF
10	±20%	100	0.0532	1.3	445-1989-1-ND	2.31	1.93	1.55	445-1989-2-ND	1,000	674.42	SLF6028T-100M1R3-PF
15	±20%	100	0.0745	1.0	445-1991-1-ND	2.31	1.93	1.55	445-1991-2-ND	1,000	674.42	SLF6028T-150M1R0-PF
22	±20%	100	0.104	0.77	445-1992-1-ND	2.31	1.93	1.55	445-1992-2-ND	1,000	674.42	SLF6028T-220MR77-PF
33	±20%	100	0.148	0.69	445-1993-1-ND	2.31	1.93	1.55	445-1993-2-ND	1,000	674.42	SLF6028T-330MR69-PF
47	±20%	100	0.21	0.59	445-1994-1-ND	2.31	1.93	1.55	445-1994-2-ND	1,000	674.42	SLF6028T-470MR59-PF
68	±20%	100	0.29	0.5	445-1996-1-ND	2.31	1.93	1.55	445-1996-2-ND	1,000	674.42	SLF6028T-680MR50-PF
100	±20%	100	0.43	0.42	445-1990-1-ND	2.31	1.93	1.55	445-1990-2-ND	1,000	674.42	SLF6028T-101MR42-PF
Fig. 4 — Série SLF7032												
3.3	±20%	100	0.023	1.9	445-2007-1-ND	.98	.82	.66	445-2007-2-ND	1,000	286.07	SLF7032T-3R3M1R9-2-PF
4.7	±20%	100	0.03	1.7	445-2010-1-ND	.98	.82	.66	445-2010-2-ND	1,000	286.07	SLF7032T-4R7M1R7-2-PF
6.8	±20%	100	0.041	1.6	445-2013-1-ND	.98	.82	.66	445-2013-2-ND	1,000	286.07	SLF7032T-6R8M1R6-2-PF
10	±20%	100	0.053	1.4	445-1998-1-ND	.98	.82	.66	445-1998-2-ND	1,000	286.07	SLF7032T-150M1R4-2-PF
15	±20%	100	0.075	1.1	445-2001-1-ND	.98	.82	.66	445-2001-2-ND	1,000	286.07	SLF7032T-150M1R1-2-PF
22	±20%	100	0.11	0.96	445-2003-1-ND	.98	.82	.66	445-2003-2-ND	1,000	286.07	SLF7032T-220MR96-2-PF
33	±20%	100	0.16	0.75	445-2005-1-ND	.98	.82	.66	445-2005-2-ND	1,000	286.07	SLF7032T-330MR75-2-PF
47	±20%	100	0.24	0.67	445-2008-1-ND	.98	.82	.66	445-2008-2-ND	1,000	286.07	SLF7032T-470MR67-2-PF
68	±20%	100	0.31	0.59	445-2011-1-ND	.98	.82	.66	445-2011-2-ND	1,000	286.07	SLF7032T-680MR59-2-PF
100	±20%	100	0.45	0.45	445-1999-1-ND	.98	.82	.66	445-1999-2-ND	1,000	286.07	SLF7032T-101MR45-2-PF
150	±20%	100	0.65	0.37	445-2002-1-ND	.98	.82	.66	445-2002-2-ND	1,000	286.07	SLF7032T-151MR37-2-PF
220	±20%	100	1.05	0.29	445-2004-1-ND	.98	.82	.66	445-2004-2-ND	1,000	286.07	SLF7032T-221MR29-2-PF
330	±20%	100	1.67	0.22	445-2006-1-ND	.98	.82	.66	445-2006-2-ND	1,000	286.07	SLF7032T-331MR22-2-PF
470	±20%	100	2.05	0.2	445-2009-1-ND	.98	.82	.66	445-2009-2-ND	1,000	286.07	SLF7032T-471MR20-2-PF
680	±20%	100	3.15	0.16	445-2012-1-ND	.98	.82	.66	445-2012-2-ND	1,000	286.07	SLF7032T-681MR16-2-PF
1000	±20%	100	4.78	0.13	445-2000-1-ND	.98	.82	.66	445-2000-2-ND	1,000	286.07	SLF7032T-102MR13-2-PF
Fig. 5 — Série SLF7045												
3.3	±20%	100	0.02	2.5	445-2023-1-ND	1.11	.93	.74	445-2023-2-ND	1,000	323.13	SLF7045T-3R3M2R5-PF
3.3	±20%	100	0.028	2.2	445-3866-1-ND‡	1.12	.94	.75	445-3866-2-ND‡	1,000	326.10	SLF7045T-3R3M2R2-H
4.7	±20%	100	0.03	2	445-2026-1-ND	1.11	.93	.74	445-2026-2-ND	1,000	323.13	SLF7045T-4R7M2R0-PF
4.7	±20%	100	0.031	2.1	445-3867-1-ND‡	1.12	.94	.75	445-3867-2-ND‡	1,000	326.10	SLF7045T-4R7M2R1-H
6.8	±20%	100	0.039	1.7	445-2029-1-ND	1.11	.93	.74	445-2029-2-ND	1,000	323.13	SLF7045T-6R8M1R7-PF
6.8	±20%	100	0.039	1.9	445-3868-1-ND‡	1.12	.94	.75	445-3868-2-ND‡	1,000	326.10	SLF7045T-6R8M1R9-H
10	±20%	100	0.036	1.3	445-2014-1-ND	1.11	.93	.74	445-2014-2-ND	1,000	323.13	SLF7045T-100M1R3-PF
10	±20%	100	0.047	1.8	445-3869-1-ND‡	1.12	.94	.75	445-3869-2-ND‡	1,000	326.10	SLF7045T-100M1R8-H
15	±20%	100	0.052	1.1	445-2017-1-ND	1.11	.93	.74	445-2017-2-ND	1,000	323.13	SLF7045T-150M1R1-PF
15	±20%	100	0.068	1.46	445-3870-1-ND‡	1.12	.94	.75	445-3870-2-ND‡	1,000	326.10	SLF7045T-150M1R5-H
22	±20%	100	0.061	0.9	445-2019-1-ND	1.11	.93	.74	445-2019-2-ND	1,000	323.13	SLF7045T-220MR90-PF
22	±20%	100	0.082	1.25	445-3871-1-ND‡	1.12	.94	.75	445-3871-2-ND‡	1,000	326.10	SLF7045T-220M1R3-H
33	±20%	100	0.096	0.82	445-2021-1-ND	1.11	.93	.74	445-2021-2-ND	1,000	323.13	SLF7045T-330MR82-PF
33	±20%	100	0.12	1.1	445-3872-1-ND‡	1.12	.94	.75	445-3872-2-ND‡	1,000	326.10	SLF7045T-330M1R1-H
47	±20%	100	0.125	0.75	445-2024-1-ND	1.11	.93	.74	445-2024-2-ND	1,000	323.13	SLF7045T-470MR75-PF
47	±20%	100	0.18	0.9	445-3884-1-ND‡	1.12	.94	.75	445-3884-2-ND‡	1,000	326.10	SLF7045T-470MR90-H
68	±20%	100	0.175	0.6	445-2027-1-ND	1.11	.93	.74	445-2027-2-ND	1,000	323.13	SLF7045T-680MR60-PF
68	±20%	100	0.27	0.75	445-3873-1-ND‡	1.12	.94	.75	445-3873-2-ND‡	1,000	326.10	SLF7045T-680MR75-H
100	±20%	100	0.25	0.5	445-2015-1-ND	1.11	.93	.74	445-2015-2-ND	1,000	323.13	SLF7045T-101MR50-PF
100	±20%	100	0.39	0.6	445-3885-1-ND‡	1.12	.94	.75	445-3885-2-ND‡	1,000	326.10	SLF7045T-101MR60-H
150	±20%	100	0.34	0.4	445-2018-1-ND	1.11	.93	.74	445-2018-2-ND	1,000	323.13	SLF7045T-151MR40-PF
150	±20%	100	0.55	0.5	445-3874-1-ND‡	1.12	.94	.75	445-3874-2-ND‡	1,000	326.10	SLF7045T-151MR50-H
220	±20%	100	0.52	0.33	445-2020-1-ND	1.11	.93	.74	445-2020-2-ND	1,000	323.13	SLF7045T-221MR33-PF
220	±20%	100	0.83	0.4	445-3875-1-ND‡	1.12	.94	.75	445-3875-2-ND‡	1,000	326.10	SLF7045T-221MR40-H
330	±20%	100	0.74	0.25	445-2022-1-ND	1.11	.93	.74	445-2022-2-ND	1,000	323.13	SLF7045T-331MR25-PF
330	±20%	100	1.15	0.35	445-3876-1-ND‡	1.12	.94	.75	445-3876-2-ND‡	1,000	326.10	SLF7045T-331MR35-H
470	±20%	100	1.05	0.22	445-2025-1-ND	1.11	.93	.74	445-2025-2-ND	1,000	323.13	SLF7045T-471MR22-PF
680	±20%	100	1.48	0.2	445-2028-1-ND	1.11	.93	.74	445-2028-2-ND	1,000	323.13	SLF7045T-681MR20-PF
1000	±20%	100	2.28	0.14	445-2016-1-ND	1.11	.93	.74	445-2016-2-ND	1,000	323.13	SLF7045T-102MR14-PF
Fig. 6 — Série SLF10145												
3.3	±30%	1	0.0161	3.7	445-3834-1-ND‡	1.52	1.28	1.02	445-3834-2-ND‡	500	222.34	SLF10145T-3R3N3R7-H
5.6	±20%	1	0.0220	3.2	445-3837-1-ND‡	1.52	1.28	1.02	445-3837-2-ND‡	500	222.34	SLF10145T-5R6M3R2-H
10	±20%	1	0.0364	2.5	445-1975-1-ND	1.49	1.25	1.00	445-1975-2-ND	500	217.15	SLF10145T-100M2R5-PF
10	±20%	1	0.0364	2.5	445-3824-1-ND‡	1.52	1.28	1.02	445-3824-2-ND‡	500	222.34	SLF10145T-100M2R5-H
15	±20%	1	0.0472	2.2	445-1978-1-ND	1.49	1.25	1.00	445-1978-2-ND	500	217.15	SLF10145T-150M2R2-PF
15	±20%	1	0.0472	2.2	445-3827-1-ND‡	1.52	1.28	1.02	445-3827-2-ND‡	500	222.34	SLF10145T-150M2R2-H
22	±20%	1	0.0591	1.9	445-1981-1-ND	1.49	1.25	1.00	445-1981-2-ND	500	217.15	SLF10145T-220M1R9-PF
22	±20%	1	0.0591	1.9	445-3830-1-ND‡	1.52	1.28	1.02	445-3830-2-ND‡	500	222.34	SLF10145T-220M1R9-H
33	±20%	1	0.0815	1.6	445-1983-1-ND	1.49	1.25	1.00	445-1983-2-ND	500	217.15	SLF10145T-330M1R6-PF
33	±20%	1	0.0815	1.6	445-3832-1-ND‡	1.52	1.28	1.02	445-3832-2-ND‡	500	222.34	SLF10145T-330M1R6-H
47	±20%	1	0.1	1.4	445-1985-1-ND	1.49	1.25	1.00	445-1985-2-ND	500	217.15	SLF10145T-470M1R4-PF
47	±20%	1	0.1	1.4	445-3835-1-ND‡	1.52	1.28	1.02	445-3835-2-ND‡	500	222.34	SLF10145T-470M1R4-H
68	±20%	1	0.14	1.2	445-1987-1-ND	1.49	1.25	1.00	445-1987-2-ND	500	217.15	SLF10145T-680M1R2-PF
68	±20%	1	0.14	1.2	445-3838-1-ND‡	1.52	1.28	1.02	445-3838-2-ND‡	500	222.34	SLF10145T-680M1R2-H
100	±20%	1	0.2	1.0	445-1976-1-ND	1.49	1.25	1.00	445-1976-2-ND	500	217.15	SLF10145T-101M1R0-PF
100	±20%	1	0.2	1.0	445-3825-1-ND‡	1.52	1.28	1.02	445-3825-2-ND‡	500	222.34	SLF10145T-101M1R0-H
150	±20%	1	0.35	0.79	445-1979-1-ND	1.49	1.25	1.00	445-1979-2-ND	500	217.15	SLF10145T-151MR79-PF
150	±20%	1	0.35	0.79	445-3828-1-ND‡	1.52	1.28	1.02	445-3828-2-ND‡	500	222.34	SLF10145T-151MR79-H
220	±20%	1	0.47	0.65	445-1982-1-ND	1.49	1.25	1.00	445-1982-2-ND	500	217.15	SLF10145T-221MR65-PF
220	±20%	1	0.47	0.65	445-3831-1-ND‡	1.52	1.28	1.02	445-3831-2-ND‡	500	222.34	SLF10145T-221MR65-H
330	±20%	1	0.68	0.54	445-1984-1-ND	1.49	1.25	1.00	445-1984-2-ND	500	217.15	SLF10145T-331MR54-PF
330	±20%	1	0.68	0.54	445-3833-1-ND‡	1.52	1.28	1.02	445-3833-2-ND‡	500	222.34	SLF10145T-331MR54-H
470	±20%	1	1.03	0.47	445-1986-1-ND	1.49	1.25	1.00	445-1986-2-ND	500	217.15	SLF10145T-471MR47-PF
470	±20%	1	1.03	0.47	445-3836-1-ND‡	1.52	1.28	1.02	445-3836-2-ND‡	500	222.34	SLF10145T-471MR47-H
680	±20%	1	1.6	0.38	445-1988-1-ND	1.49	1.25	1.00	445-198			

Inductance (µH)	Tolérance des valeurs d'inductance	Fréquence de test (kHz)	Rés. c.c. nominale (Ω) ±20 %	Courant nominal (A)	N° de référence Digi-Key	Prix unitaire de bande coupée			N° de référence Digi-Key	Bande et bobine		N° de référence TDK
						1	10	100		Qté	Prix	
Fig. 7 — Série SLF12575T												
1.2	±30%	1	0.0051	8.2	445-3855-1-ND	2.80	2.33	1.87	445-3855-2-ND	500	407.83	SLF12575T-1R2N8R2-H
2.7	±30%	1	0.0074	7	445-3858-1-ND	2.80	2.33	1.87	445-3858-2-ND	500	407.83	SLF12575T-2R7N7R0-H
3.9	±30%	1	0.0104	6.7	445-3861-1-ND	2.80	2.33	1.87	445-3861-2-ND	500	407.83	SLF12575T-3R9N6R7-H
5.6	±30%	1	0.0116	6.3	445-3863-1-ND	2.80	2.33	1.87	445-3863-2-ND	500	407.83	SLF12575T-5R6N6R3-H
6.8	±30%	1	0.0131	5.9	445-3865-1-ND	2.80	2.33	1.87	445-3865-2-ND	500	407.83	SLF12575T-6R8N5R9-H
10	±20%	1	0.0156	5.4	445-3851-1-ND	2.80	2.33	1.87	445-3851-2-ND	500	407.83	SLF12575T-100M5R4-H
15	±20%	1	0.0184	4.7	445-3853-1-ND	2.80	2.33	1.87	445-3853-2-ND	500	407.83	SLF12575T-150M4R7-H
22	±20%	1	0.0263	4	445-3856-1-ND	2.80	2.33	1.87	445-3856-2-ND	500	407.83	SLF12575T-220M4R0-H
33	±20%	1	0.0395	3.2	445-3859-1-ND	2.80	2.33	1.87	445-3859-2-ND	500	407.83	SLF12575T-330M3R2-H
47	±20%	1	0.0528	2.7	445-3862-1-ND	2.80	2.33	1.87	445-3862-2-ND	500	407.83	SLF12575T-470M2R7-H
68	±20%	1	0.0778	2	445-3864-1-ND	2.80	2.33	1.87	445-3864-2-ND	500	407.83	SLF12575T-680M2R0-H
100	±20%	1	0.125	1.9	445-3852-1-ND	2.80	2.33	1.87	445-3852-2-ND	500	407.83	SLF12575T-101M1R9-H
150	±20%	1	0.175	1.5	445-3854-1-ND	2.80	2.33	1.87	445-3854-2-ND	500	407.83	SLF12575T-151M1R5-H
220	±20%	1	0.258	1.3	445-3857-1-ND	2.80	2.33	1.87	445-3857-2-ND	500	407.83	SLF12575T-221M1R3-H
330	±20%	1	0.34	1	445-3860-1-ND	2.80	2.33	1.87	445-3860-2-ND	500	407.83	SLF12575T-331M1R0-H
Fig. 8 — Série RLF12545												
1.9	±30%	100	0.0036	13	445-2948-1-ND	3.35	2.80	2.24	445-2948-2-ND	500	489.14	RLF12545T-1R9N100-PF
2.7	±30%	100	0.0045	12	445-2949-1-ND	3.35	2.80	2.24	445-2949-2-ND	500	489.14	RLF12545T-2R7N8R7-PF
4.2	±30%	100	0.0074	9.5	445-2950-1-ND	3.35	2.80	2.24	445-2950-2-ND	500	489.14	RLF12545T-4R2N6R5-PF
5.6	±30%	100	0.0085	8	445-2951-1-ND	3.35	2.80	2.24	445-2951-2-ND	500	489.14	RLF12545T-5R6N6R1-PF
7.8	±30%	100	0.0102	7	445-2952-1-ND	3.35	2.80	2.24	445-2952-2-ND	500	489.14	RLF12545T-7R8N5R4-PF
10	±20%	100	0.0124	6	445-2947-1-ND	3.35	2.80	2.24	445-2947-2-ND	500	489.14	RLF12545T-100M5R1-PF
Fig. 8 — Série RLF12560												
1.0	±30%	100	0.0028	18.5	445-2954-1-ND	3.56	2.97	2.38	445-2954-2-ND	500	518.79	RLF12560T-1R0N140
1.9	±30%	100	0.0036	15.6	445-2955-1-ND	3.56	2.97	2.38	445-2955-2-ND	500	518.79	RLF12560T-1R9N120
2.7	±30%	100	0.0045	14.4	445-2956-1-ND	3.56	2.97	2.38	445-2956-2-ND	500	518.79	RLF12560T-2R7N110
4.2	±30%	100	0.0074	10.2	445-2957-1-ND	3.56	2.97	2.38	445-2957-2-ND	500	518.79	RLF12560T-4R2N100
5.6	±30%	100	0.0085	9.7	445-2958-1-ND	3.56	2.97	2.38	445-2958-2-ND	500	518.79	RLF12560T-5R6N9R2
7.8	±30%	100	0.0102	8.2	445-2959-1-ND	3.56	2.97	2.38	445-2959-2-ND	500	518.79	RLF12560T-7R8N8R2
10	±20%	100	0.0124	7.5	445-2953-1-ND	3.56	2.97	2.38	445-2953-2-ND	500	518.79	RLF12560T-100M7R5
Fig. 9 — Série RLF7030												
1.0	±30%	100	0.0073	7.9	445-2960-1-ND	2.44	2.04	1.63	445-2960-2-ND	1,000	711.48	RLF7030T-1R0N6R4
1.5	±30%	100	0.0080	6.5	445-2961-1-ND	2.44	2.04	1.63	445-2961-2-ND	1,000	711.48	RLF7030T-1R5N6R1
2.2	±20%	100	0.0100	5.5	445-2962-1-ND	2.44	2.04	1.63	445-2962-2-ND	1,000	711.48	RLF7030T-2R2M5R4
3.3	±20%	100	0.0174	4.4	445-2963-1-ND	2.44	2.04	1.63	445-2963-2-ND	1,000	711.48	RLF7030T-3R3M4R1
4.7	±20%	100	0.0260	3.5	445-2964-1-ND	2.44	2.04	1.63	445-2964-2-ND	1,000	711.48	RLF7030T-4R7M3R4
6.8	±20%	100	0.0373	3.0	445-2965-1-ND	2.44	2.04	1.63	445-2965-2-ND	1,000	711.48	RLF7030T-6R8M2R8

‡ Plage de températures de fonctionnement : -40 à 125 °C

Inductance (µH)	Tolérance des valeurs d'inductance	Fréquence de test (kHz)	Rés. c.c. nominale (Ω)	Courant nominal (A)	N° de référence Digi-Key	Prix unitaire de bande coupée			N° de référence Digi-Key	Bande et bobine		N° de référence TDK
						1	10	100		Qté	Prix	
Fig. 10 — Série SPM6530												
0.25	±20%	100	2.1	23	445-3877-1-ND	1.78	1.49	1.19	445-3877-2-ND	1,000	519.21	SPM6530T-R25M230
0.47	±20%	100	3.3	17	445-3878-1-ND	1.78	1.49	1.19	445-3878-2-ND	1,000	519.21	SPM6530T-R47M170
0.68	±20%	100	4.9	14	445-3879-1-ND	1.78	1.49	1.19	445-3879-2-ND	1,000	519.21	SPM6530T-R68M140
1.0	±20%	100	7.1	12	445-3880-1-ND	1.78	1.49	1.19	445-3880-2-ND	1,000	519.21	SPM6530T-1R0M120
1.5	±20%	100	9.7	10	445-3881-1-ND	1.78	1.49	1.19	445-3881-2-ND	1,000	519.21	SPM6530T-1R5M100
Fig. 11 — Série SPM10040												
0.36	±20%	300	0.0011	17	445-3603-1-ND	1.34	1.19	1.04	445-3603-2-ND	500	259.61	SPM10040T-R36M170
0.56	±20%	300	0.0017	15	445-3604-1-ND	1.34	1.19	1.04	445-3604-2-ND	500	259.61	SPM10040T-R56M150
Fig. 12 — Série VLCF4018-2												
1.6	±30%	100	0.044	1.72	445-3171-1-ND	.65	.58	.51	445-3171-2-ND	1,000	252.41	VLCF4018T-1R6N1R7-2
2.2	±30%	100	0.052	1.44	445-3172-1-ND	.65	.58	.51	445-3172-2-ND	1,000	252.41	VLCF4018T-2R2N1R4-2
3.3	±30%	100	0.069	1.26	445-3173-1-ND	.65	.58	.51	445-3173-2-ND	1,000	252.41	VLCF4018T-3R3N1R2-2
4.7	±30%	100	0.088	1.07	445-3174-1-ND	.65	.58	.51	445-3174-2-ND	1,000	252.41	VLCF4018T-4R7N1R0-2
6.8	±30%	100	0.108	0.94	445-3175-1-ND	.65	.58	.51	445-3175-2-ND	1,000	252.41	VLCF4018T-6R8N9R4-2
10	±20%	100	0.163	0.74	445-3176-1-ND	.65	.58	.51	445-3176-2-ND	1,000	252.41	VLCF4018T-100MR74-2
15	±20%	100	0.233	0.59	445-3177-1-ND	.65	.58	.51	445-3177-2-ND	1,000	252.41	VLCF4018T-150MR59-2
22	±20%	100	0.321	0.49	445-3178-1-ND	.65	.58	.51	445-3178-2-ND	1,000	252.41	VLCF4018T-220MR49-2
33	±20%	100	0.469	0.42	445-3179-1-ND	.65	.58	.51	445-3179-2-ND	1,000	252.41	VLCF4018T-330MR42-2
47	±20%	100	0.661	0.34	445-3180-1-ND	.65	.58	.51	445-3180-2-ND	1,000	252.41	VLCF4018T-470MR34-2
Fig. 12 — Série VLCF4020												
1.8	±30%	100	0.046	1.97	445-3181-1-ND	.65	.58	.51	445-3181-2-ND	1,000	252.41	VLCF4020T-1R8N1R9
2.2	±30%	100	0.054	1.72	445-3182-1-ND	.65	.58	.51	445-3182-2-ND	1,000	252.41	VLCF4020T-2R2N1R7
3.3	±30%	100	0.071	1.52	445-3183-1-ND	.65	.58	.51	445-3183-2-ND	1,000	252.41	VLCF4020T-3R3N1R5
4.7	±30%	100	0.089	1.24	445-3184-1-ND	.65	.58	.51	445-3184-2-ND	1,000	252.41	VLCF4020T-4R7N1R2
6.8	±30%	100	0.119	1.05	445-3185-1-ND	.65	.58	.51	445-3185-2-ND	1,000	252.41	VLCF4020T-6R8N1R0
10	±20%	100	0.168	0.85	445-3186-1-ND	.65	.58	.51	445-3186-2-ND	1,000	252.41	VLCF4020T-100MR85
15	±20%	100	0.275	0.68	445-3187-1-ND	.65	.58	.51	445-3187-2-ND	1,000	252.41	VLCF4020T-150MR68
22	±20%	100	0.391	0.56	445-3188-1-ND	.65	.58	.51	445-3188-2-ND	1,000	252.41	VLCF4020T-220MR56
27	±20%	100	0.451	0.48	445-3189-1-ND	.65	.58	.51	445-3189-2-ND	1,000	252.41	VLCF4020T-270MR48
33	±20%	100	0.571	0.47	445-3190-1-ND	.65	.58	.51	445-3190-2-ND	1,000	252.41	VLCF4020T-330MR47
47	±20%	100	0.849	0.39	445-3191-1-ND	.65	.58	.51	445-3191-2-ND	1,000	252.41	VLCF4020T-470MR39
100	±20%	100	1.308	0.26	445-3192-1-ND	.65	.58	.51	445-3192-2-ND	1,000	252.41	VLCF4020T-101MR26
Fig. 13 — Série VLCF5020												
1.8	±30%	100	0.049	2.07	445-3193-1-ND	.69	.61	.54	445-3193-2-ND	500	133.40	VLCF5020T-1R8N2R0
2.7	±30%	100	0.058	1.76	445-3194-1-ND	.69	.61	.54	445-3194-2-ND	500	133.40	VLCF5020T-2R7N1R7
3.3	±30%	100	0.069	1.6	445-3195-1-ND	.69	.61	.54	445-3195-2-ND	500	133.40	VLCF5020T-3R3N1R6
4.7	±30%	100	0.079	1.4	445-3196-1-ND	.69	.61	.54	445-3196-2-ND	500	133.40	VLCF5020T-4R7N1R4
6.8	±30%	100	0.102	1.11	445-3197-1-ND	.69	.61	.54	445-3197-2-ND	500	133.40	VLCF5020T-6R8N1R1
10	±20%	100	0.151	0.87	445-3198-1-ND	.69	.61	.54	445-3198-2-ND	500	133.40	VLCF5020T-100MR87
15	±20%	100	0.214	0.71	445-3199-1-ND	.69	.61	.54	445-3199-2-ND	500	133.40	VLCF5020T-150MR71
22	±20%	100	0.311	0.58	445-3200-1-ND	.69	.61	.54	445-3200-2-ND	500	133.40	

Inductance (µH)	Tolérance des valeurs d'inductance	Fréquence de test (kHz)	Rés. c.c. nominale (Ω)	Courant nominal (A)	N° de référence Digi-Key	Prix unitaire de bande coupée			N° de référence Digi-Key	Bande et bobine		N° de référence TDK
						1	10	100		Qté	Prix	
6.8	±30%	100	0.138	1.39	445-3208-1-ND	.69	.61	.54	445-3208-2-ND	500	133.40	VLCF5020T-6R8N1R3-1
10	±20%	100	0.198	1.13	445-3209-1-ND	.69	.61	.54	445-3209-2-ND	500	133.40	VLCF5020T-100M1R1-1
15	±20%	100	0.292	0.90	445-3210-1-ND	.69	.61	.54	445-3210-2-ND	500	133.40	VLCF5020T-150MR90-1
22	±20%	100	0.413	0.75	445-3211-1-ND	.69	.61	.54	445-3211-2-ND	500	133.40	VLCF5020T-220MR75-1
33	±20%	100	0.597	1.62	445-3212-1-ND	.69	.61	.54	445-3212-2-ND	500	133.40	VLCF5020T-330MR62-1
47	±20%	100	0.875	0.51	445-3213-1-ND	.69	.61	.54	445-3213-2-ND	500	133.40	VLCF5020T-470MR51-1
Fig. 14 — Série VLF3010A												
1.5	±30%	100	0.068	1.2	445-3214-1-ND	.76	.68	.60	445-3214-2-ND	2,000	296.45/M	VLF3010AT-1R5N1R2
2.2	±20%	100	0.10	1.0	445-3215-1-ND	.76	.68	.60	445-3215-2-ND	2,000	296.45/M	VLF3010AT-2R2M1R0
3.3	±20%	100	0.15	0.87	445-3216-1-ND	.76	.68	.60	445-3216-2-ND	2,000	296.45/M	VLF3010AT-3R3MR87
4.7	±20%	100	0.24	0.70	445-3217-1-ND	.76	.68	.60	445-3217-2-ND	2,000	296.45/M	VLF3010AT-4R7MR70
6.8	±20%	100	0.34	0.61	445-3218-1-ND	.76	.68	.60	445-3218-2-ND	2,000	296.45/M	VLF3010AT-6R8MR61
10	±20%	100	0.58	0.49	445-3219-1-ND	.76	.68	.60	445-3219-2-ND	2,000	296.45/M	VLF3010AT-100MR49
15	±20%	100	0.75	0.40	445-3220-1-ND	.76	.68	.60	445-3220-2-ND	2,000	296.45/M	VLF3010AT-150MR40
22	±20%	100	1.3	0.33	445-3221-1-ND	.76	.68	.60	445-3221-2-ND	2,000	296.45/M	VLF3010AT-220MR33
Fig. 14 — Série VLF3012A												
1.5	±30%	100	0.059	1.2	445-3222-1-ND	.73	.65	.57	445-3222-2-ND	2,000	282.05/M	VLF3012AT-1R5N1R2
2.2	±20%	100	0.088	1.0	445-3223-1-ND	.73	.65	.57	445-3223-2-ND	2,000	282.05/M	VLF3012AT-2R2M1R0
3.3	±20%	100	0.11	0.87	445-3224-1-ND	.73	.65	.57	445-3224-2-ND	2,000	282.05/M	VLF3012AT-3R3MR87
4.7	±20%	100	0.16	0.74	445-3225-1-ND	.73	.65	.57	445-3225-2-ND	2,000	282.05/M	VLF3012AT-4R7MR74
6.8	±20%	100	0.23	0.59	445-3226-1-ND	.73	.65	.57	445-3226-2-ND	2,000	282.05/M	VLF3012AT-6R8MR59
10	±20%	100	0.36	0.49	445-3227-1-ND	.73	.65	.57	445-3227-2-ND	2,000	282.05/M	VLF3012AT-100MR49
15	±20%	100	0.54	0.41	445-3228-1-ND	.73	.65	.57	445-3228-2-ND	2,000	282.05/M	VLF3012AT-150MR41
22	±20%	100	0.66	0.33	445-3229-1-ND	.73	.65	.57	445-3229-2-ND	2,000	282.05/M	VLF3012AT-220MR33
33	±20%	100	1.1	0.27	445-3230-1-ND	.73	.65	.57	445-3230-2-ND	2,000	282.05/M	VLF3012AT-330MR27
47	±20%	100	1.9	0.22	445-3231-1-ND	.73	.65	.57	445-3231-2-ND	2,000	282.05/M	VLF3012AT-470MR22
Fig. 15 — Série VLF4012A												
1.5	±20%	100	0.069	1.8	445-3232-1-ND	.69	.61	.54	445-3232-2-ND	1,000	266.81	VLF4012AT-1R5M1R6
2.2	±20%	100	0.076	1.5	445-3233-1-ND	.69	.61	.54	445-3233-2-ND	1,000	266.81	VLF4012AT-2R2M1R5
3.3	±20%	100	0.1	1.3	445-3234-1-ND	.69	.61	.54	445-3234-2-ND	1,000	266.81	VLF4012AT-3R3M1R3
4.7	±20%	100	0.14	1.1	445-3235-1-ND	.69	.61	.54	445-3235-2-ND	1,000	266.81	VLF4012AT-4R7M1R1
6.8	±20%	100	0.2	0.96	445-3236-1-ND	.69	.61	.54	445-3236-2-ND	1,000	266.81	VLF4012AT-6R8MR96
10	±20%	100	0.3	0.80	445-3237-1-ND	.69	.61	.54	445-3237-2-ND	1,000	266.81	VLF4012AT-100MR79
15	±20%	100	0.46	0.63	445-3238-1-ND	.69	.61	.54	445-3238-2-ND	1,000	266.81	VLF4012AT-150MR63
22	±20%	100	0.71	0.52	445-3239-1-ND	.69	.61	.54	445-3239-2-ND	1,000	266.81	VLF4012AT-220MR51
33	±20%	100	1.2	0.44	445-3240-1-ND	.69	.61	.54	445-3240-2-ND	1,000	266.81	VLF4012AT-330MR39
47	±20%	100	2.0	0.36	445-3241-1-ND	.69	.61	.54	445-3241-2-ND	1,000	266.81	VLF4012AT-470MR30
Fig. 16 — Série VLF5014A												
4.7	±20%	100	0.12	1.7	445-3242-1-ND	1.07	.95	.84	445-3242-2-ND	1,000	415.03	VLF5014AT-4R7M1R1
6.8	±20%	100	0.16	1.4	445-3243-1-ND	1.07	.95	.84	445-3243-2-ND	1,000	415.03	VLF5014AT-6R8MR99
10	±20%	100	0.19	1.1	445-3244-1-ND	1.07	.95	.84	445-3244-2-ND	1,000	415.03	VLF5014AT-100MR92
15	±20%	100	0.28	0.97	445-3245-1-ND	1.07	.95	.84	445-3245-2-ND	1,000	415.03	VLF5014AT-150MR76
Fig. 17 — Série VLF10040												
1.0	±30%	100	0.0043	9.7	445-3556-1-ND	1.91	1.70	1.49	445-3556-2-ND	500	370.56	VLF10040T-1R0N9R7
1.5	±30%	100	0.0051	8.9	445-3557-1-ND	1.91	1.70	1.49	445-3557-2-ND	500	370.56	VLF10040T-1R5N8R9
2.2	±30%	100	0.0079	7.1	445-3558-1-ND	1.91	1.70	1.49	445-3558-2-ND	500	370.56	VLF10040T-2R2N7R1
3.3	±30%	100	0.0105	6.2	445-3559-1-ND	1.91	1.70	1.49	445-3559-2-ND	500	370.56	VLF10040T-3R3N6R2
4.7	±30%	100	0.0127	5.4	445-3560-1-ND	1.91	1.70	1.49	445-3560-2-ND	500	370.56	VLF10040T-4R7N5R4
6.8	±30%	100	0.0198	4.5	445-3561-1-ND	1.91	1.70	1.49	445-3561-2-ND	500	370.56	VLF10040T-6R8N4R5
10	±20%	100	0.028	3.8	445-3562-1-ND	1.91	1.70	1.49	445-3562-2-ND	500	370.56	VLF10040T-100M3R8
15	±20%	100	0.036	3.1	445-3563-1-ND	1.91	1.70	1.49	445-3563-2-ND	500	370.56	VLF10040T-150M3R1
22	±20%	100	0.05	2.5	445-3564-1-ND	1.91	1.70	1.49	445-3564-2-ND	500	370.56	VLF10040T-220M2R5
33	±20%	100	0.08	2.1	445-3565-1-ND	1.91	1.70	1.49	445-3565-2-ND	500	370.56	VLF10040T-330M2R1
47	±20%	100	0.108	1.7	445-3566-1-ND	1.91	1.70	1.49	445-3566-2-ND	500	370.56	VLF10040T-470M1R7
68	±20%	100	0.155	1.4	445-3567-1-ND	1.91	1.70	1.49	445-3567-2-ND	500	370.56	VLF10040T-680M1R4
100	±20%	100	0.216	1.2	445-3568-1-ND	1.91	1.70	1.49	445-3568-2-ND	500	370.56	VLF10040T-101M1R2
150	±20%	100	0.343	0.99	445-3569-1-ND	1.91	1.70	1.49	445-3569-2-ND	500	370.56	VLF10040T-151MR99
220	±20%	100	0.467	0.81	445-3570-1-ND	1.91	1.70	1.49	445-3570-2-ND	500	370.56	VLF10040T-151MR99
330	±20%	100	0.757	0.67	445-3571-1-ND	1.91	1.70	1.49	445-3571-2-ND	500	370.56	VLF10040T-331MR67
Fig. 17 — Série VLF10045												
1.0	±30%	100	0.0046	10	445-3572-1-ND	1.91	1.70	1.49	445-3572-2-ND	500	370.56	VLF10045T-1R0N100
1.5	±30%	100	0.0057	9	445-3573-1-ND	2.10	1.87	1.64	445-3573-2-ND	500	407.83	VLF10045T-1R5N9R0
2.2	±30%	100	0.0085	7.4	445-3574-1-ND	2.10	1.87	1.64	445-3574-2-ND	500	407.83	VLF10045T-2R2N7R4
3.3	±30%	100	0.0097	6.9	445-3575-1-ND	2.10	1.87	1.64	445-3575-2-ND	500	407.83	VLF10045T-3R3N6R9
4.7	±30%	100	0.0125	6.1	445-3576-1-ND	2.10	1.87	1.64	445-3576-2-ND	500	407.83	VLF10045T-4R7N6R1
6.8	±30%	100	0.0178	5.1	445-3577-1-ND	2.10	1.87	1.64	445-3577-2-ND	500	407.83	VLF10045T-6R8N5R1
10	±20%	100	0.025	4.3	445-3578-1-ND	2.10	1.87	1.64	445-3578-2-ND	500	407.83	VLF10045T-100M4R3
15	±20%	100	0.0373	3.5	445-3579-1-ND	2.10	1.87	1.64	445-3579-2-ND	500	407.83	VLF10045T-150M3R5
22	±20%	100	0.0495	2.8	445-3580-1-ND	2.10	1.87	1.64	445-3580-2-ND	500	407.83	VLF10045T-220M2R8
33	±20%	100	0.0701	2.3	445-3581-1-ND	2.10	1.87	1.64	445-3581-2-ND	500	407.83	VLF10045T-330M2R3
47	±20%	100	0.0976	1.9	445-3582-1-ND	2.10	1.87	1.64	445-3582-2-ND	500	407.83	VLF10045T-470M1R9
68	±20%	100	0.158	1.6	445-3583-1-ND	2.10	1.87	1.64	445-3583-2-ND	500	407.83	VLF10045T-680M1R6
100	±20%	100	0.217	1.3	445-3584-1-ND	2.10	1.87	1.64	445-3584-2-ND	500	407.83	VLF10045T-101M1R3
150	±20%	100	0.306	1.1	445-3585-1-ND	2.10	1.87	1.64	445-3585-2-ND	500	407.83	VLF10045T-151M1R1
220	±20%	100	0.434	0.9	445-3586-1-ND	2.10	1.87	1.64	445-3586-2-ND	500	407.83	VLF10045T-221MR90
330	±20%	100	0.721	0.7	445-3587-1-ND	2.10	1.87	1.64	445-3587-2-ND	500	407.83	VLF10045T-331MR70
Fig. 18 — Série VLF12060												
1.8	±30%	100	0.0036	12	445-3588-1-ND	2.48	2.21	1.93	445-3588-2-ND	500	481.94	VLF12060T-1R8N120
2.7	±30%	100	0.0053	10	445-3589-1-ND	2.48	2.21	1.93	445-3589-2-ND	500	481.94	VLF12060T-2R7N100
3.9	±30%	100	0.0070	9	445-3590-1-ND	2.48	2.21	1.93	445-3590-2-ND	500	481.94	VLF12060T-3R9N9R0
4.7	±30%	100	0.0096									

Inductance (µH)	Tolérance des valeurs d'inductance	Fréquence de test (kHz)	Rés. c.c. nominale (Ω)	Courant nominal (A)	N° de référence Digi-Key	Prix unitaire de bande coupée			N° de référence Digi-Key	Bande et bobine		N° de référence TDK
						1	10	100		Qté	Prix	
3.3	±20%	1	0.227	1	445-3671-1-ND	.70	.63	.55	445-3671-2-ND	2,000	273.58/M	VLS252012T-3R3MR99
4.7	±20%	1	0.338	0.8	445-3672-1-ND	.70	.63	.55	445-3672-2-ND	2,000	273.58/M	VLS252012T-4R7MR81
6.8	±20%	1	0.510	0.66	445-3673-1-ND	.70	.63	.55	445-3673-2-ND	2,000	273.58/M	VLS252012T-6R8MR66
10	±20%	1	0.630	0.59	445-3674-1-ND	.70	.63	.55	445-3674-2-ND	2,000	273.58/M	VLS252012T-100MR59
Fig. 19 — Série VLS252015												
1.0	±30%	1	0.068	1.7	445-3675-1-ND	.70	.63	.55	445-3675-2-ND	2,000	273.58/M	VLS252015T-1R0N1R7
1.5	±30%	1	0.1	1.4	445-3676-1-ND	.70	.63	.55	445-3676-2-ND	2,000	273.58/M	VLS252015T-1R5N1R4
2.2	±30%	1	0.133	1.2	445-3677-1-ND	.70	.63	.55	445-3677-2-ND	2,000	273.58/M	VLS252015T-2R2N1R2
3.3	±20%	1	0.182	1	445-3678-1-ND	.70	.63	.55	445-3678-2-ND	2,000	273.58/M	VLS252015T-3R3M1R0
4.7	±20%	1	0.265	0.89	445-3679-1-ND	.70	.63	.55	445-3679-2-ND	2,000	273.58/M	VLS252015T-4R7MR89
6.8	±20%	1	0.4	0.73	445-3680-1-ND	.70	.63	.55	445-3680-2-ND	2,000	273.58/M	VLS252015T-6R8MR73
10	±20%	1	0.49	0.66	445-3681-1-ND	.70	.63	.55	445-3681-2-ND	2,000	273.58/M	VLS252015T-100MR66
Fig. 20 — Série VLS3012												
1	±30%	1	0.058	2.2	445-3682-1-ND	.60	.54	.47	445-3682-2-ND	2,000	232.08/M	VLS3012T-1R0N2R2
1.5	±30%	1	0.068	1.7	445-3683-1-ND	.60	.54	.47	445-3683-2-ND	2,000	232.08/M	VLS3012T-1R5N1R7
2.2	±20%	1	0.082	1.5	445-3684-1-ND	.60	.54	.47	445-3684-2-ND	2,000	232.08/M	VLS3012T-2R2M1R5
3.3	±20%	1	0.1	1.3	445-3685-1-ND	.60	.54	.47	445-3685-2-ND	2,000	232.08/M	VLS3012T-3R3M1R3
4.7	±20%	1	0.13	1	445-3686-1-ND	.60	.54	.47	445-3686-2-ND	2,000	232.08/M	VLS3012T-4R7M1R0
6.8	±20%	1	0.19	0.9	445-3687-1-ND	.60	.54	.47	445-3687-2-ND	2,000	232.08/M	VLS3012T-6R8MR90
10	±20%	1	0.28	0.72	445-3688-1-ND	.60	.54	.47	445-3688-2-ND	2,000	232.08/M	VLS3012T-100MR72
15	±20%	1	0.44	0.58	445-3689-1-ND	.60	.54	.47	445-3689-2-ND	2,000	232.08/M	VLS3012T-150MR58
22	±20%	1	0.63	0.49	445-3690-1-ND	.60	.54	.47	445-3690-2-ND	2,000	232.08/M	VLS3012T-220MR49
33	±20%	1	1.04	0.4	445-3691-1-ND	.60	.54	.47	445-3691-2-ND	2,000	232.08/M	VLS3012T-330MR40
47	±20%	1	1.26	0.34	445-3692-1-ND	.60	.54	.47	445-3692-2-ND	2,000	232.08/M	VLS3012T-470MR34
Fig. 20 — Série VLS3015												
1.0	±30%	1	0.048	2	445-3693-1-ND	.60	.54	.47	445-3693-2-ND	2,000	232.08/M	VLS3015T-1R0N2R0
1.5	±30%	1	0.062	1.6	445-3694-1-ND	.60	.54	.47	445-3694-2-ND	2,000	232.08/M	VLS3015T-1R5N1R6
2.2	±20%	1	0.07	1.4	445-3695-1-ND	.60	.54	.47	445-3695-2-ND	2,000	232.08/M	VLS3015T-2R2M1R4
3.3	±20%	1	0.093	1.2	445-3696-1-ND	.60	.54	.47	445-3696-2-ND	2,000	232.08/M	VLS3015T-3R3M1R2
4.7	±20%	1	0.113	0.99	445-3697-1-ND	.60	.54	.47	445-3697-2-ND	2,000	232.08/M	VLS3015T-4R7MR99
6.8	±20%	1	0.176	0.86	445-3698-1-ND	.60	.54	.47	445-3698-2-ND	2,000	232.08/M	VLS3015T-6R8MR86
10	±20%	1	0.234	0.7	445-3699-1-ND	.60	.54	.47	445-3699-2-ND	2,000	232.08/M	VLS3015T-100MR70
15	±20%	1	0.352	0.58	445-3700-1-ND	.60	.54	.47	445-3700-2-ND	2,000	232.08/M	VLS3015T-150MR58
22	±20%	1	0.518	0.45	445-3701-1-ND	.60	.54	.47	445-3701-2-ND	2,000	232.08/M	VLS3015T-220MR45
33	±20%	1	0.799	0.36	445-3702-1-ND	.60	.54	.47	445-3702-2-ND	2,000	232.08/M	VLS3015T-330MR36
47	±20%	1	1.172	0.31	445-3703-1-ND	.60	.54	.47	445-3703-2-ND	2,000	232.08/M	VLS3015T-470MR31
Fig. 21 — Série VLS4012												
1.0	±30%	1	0.05	1.6	445-3704-1-ND	.64	.57	.50	445-3704-2-ND	1,000	249.02	VLS4012T-1R0N1R6
1.5	±30%	1	0.06	1.5	445-3705-1-ND	.64	.57	.50	445-3705-2-ND	1,000	249.02	VLS4012T-1R5N1R5
2.2	±20%	1	0.07	1.4	445-3706-1-ND	.64	.57	.50	445-3706-2-ND	1,000	249.02	VLS4012T-2R2M1R4
3.3	±20%	1	0.085	1.2	445-3707-1-ND	.64	.57	.50	445-3707-2-ND	1,000	249.02	VLS4012T-3R3M1R2
4.7	±20%	1	0.11	1.1	445-3708-1-ND	.64	.57	.50	445-3708-2-ND	1,000	249.02	VLS4012T-4R7M1R1
6.8	±20%	1	0.13	1	445-3709-1-ND	.64	.57	.50	445-3709-2-ND	1,000	249.02	VLS4012T-6R8M1R0
10	±20%	1	0.2	0.82	445-3710-1-ND	.64	.57	.50	445-3710-2-ND	1,000	249.02	VLS4012T-100MR82
15	±20%	1	0.31	0.65	445-3711-1-ND	.64	.57	.50	445-3711-2-ND	1,000	249.02	VLS4012T-150MR65
22	±20%	1	0.41	0.57	445-3712-1-ND	.64	.57	.50	445-3712-2-ND	1,000	249.02	VLS4012T-220MR57
33	±20%	1	0.68	0.44	445-3713-1-ND	.64	.57	.50	445-3713-2-ND	1,000	249.02	VLS4012T-330MR44
47	±20%	1	0.85	0.39	445-3714-1-ND	.64	.57	.50	445-3714-2-ND	1,000	249.02	VLS4012T-470MR39



Inductances — Séries TSL, SL à raccordement radial



Série TSL : les inductances de la série TSL possèdent une faible résistance c.c. et supportent des courants élevés, ce qui les rend parfaites pour les lignes d'alimentation. Ces composants sont fabriqués avec une grande précision dimensionnelle et sont constitués d'un matériau ininflammable (UL 94V-0). **Spécifications :** • Plage de températures de fonction-

nement : -40 à 85 °C (élévation automatique de la température incluse)

Caractéristiques de la série SL : • Faible RDC • Idéal pour les lignes d'alimentation **Spécifications :** • Plage de températures de fonctionnement : -40 à 85 °C

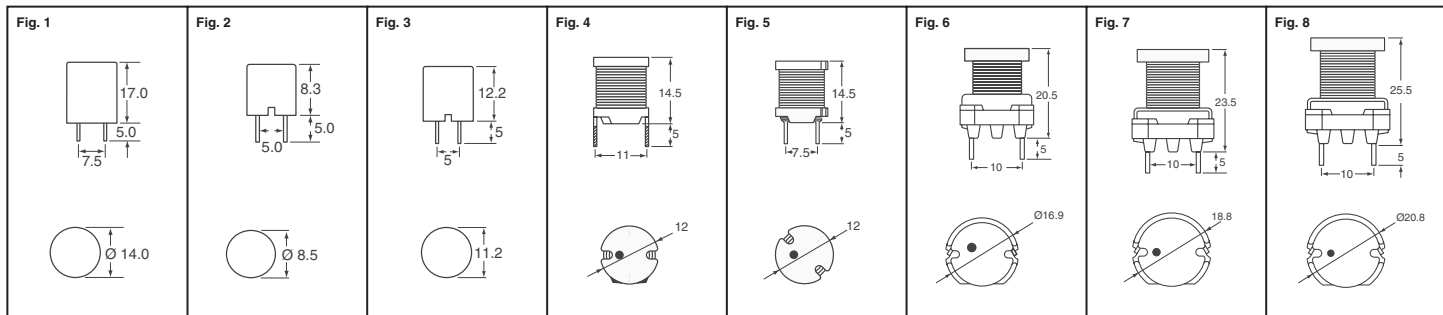


Fig.	Inductance (µH)	Courant nominal max. (A)	Résistance c.c. max. (Ω)	N° de référence Digi-Key	Prix unitaire de bande coupée			N° de référence Digi-Key	Bloc d'approvisionnement		N° de référence TDK
					1	10	100		Qté	Prix	
Série TSL											
1	10	12	.023	445-3722-1-ND	4.83	4.03	3.22	445-3722-3-ND	200	281.63	TSL1315RA-100K5R1-PF
	15	9.5	.028	445-3723-1-ND	4.83	4.03	3.22	445-3723-3-ND	200	281.63	TSL1315RA-150K4R5-PF
	22	8.2	.035	445-3724-1-ND	4.83	4.03	3.22	445-3724-3-ND	200	281.63	TSL1315RA-220K4R2-PF
	33	6.8	.043	445-3725-1-ND	4.83	4.03	3.22	445-3725-3-ND	200	281.63	TSL1315RA-330K3R7-PF
	47	5.7	.052	445-3726-1-ND	4.83	4.03	3.22	445-3726-3-ND	200	281.63	TSL1315RA-470K3R4-PF
	68	4.8	.068	445-3727-1-ND	4.83	4.03	3.22	445-3727-3-ND	200	281.63	TSL1315RA-680K3R0-PF
	100	3.9	.097	445-3728-1-ND	4.83	4.03	3.22	445-3728-3-ND	200	281.63	TSL1315RA-101K2R5-PF
	150	3.2	.14	445-3729-1-ND	4.83	4.03	3.22	445-3729-3-ND	200	281.63	TSL1315RA-151K2R1-PF
	220	2.7	.2	445-3730-1-ND	4.83	4.03	3.22	445-3730-3-ND	200	281.63	TSL1315RA-221K1R7-PF
	330	2.1	.3	445-3731-1-ND	4.83	4.03	3.22	445-3731-3-ND	200	281.63	TSL1315RA-331K1R4-PF
	470	1.8	.43	445-3732-1-ND	4.83	4.03	3.22	445-3732-3-ND	200	281.63	TSL1315RA-471K1R1-PF
	680	1.5	.61	445-3733-1-ND	4.83	4.03	3.22	445-3733-3-ND	200	281.63	TSL1315RA-681KR99-PF
	1000	1.2	1	445-3734-1-ND	4.83	4.03	3.22	445-3734-3-ND	200	281.63	TSL1315RA-102JR78-PF
	1500	1	1.3	445-3883-1-ND	4.83	4.03	3.22	445-3883-3-ND	200	281.63	TSL1315RA-152JR68-PF
	2200	.83	2	445-3735-1-ND	4.83	4.03	3.22	445-3735-3-ND	200	281.63	TSL1315RA-222JR55-PF
	3300	.69	3.1	445-3736-1-ND	4.83	4.03	3.22	445-3736-3-ND	200	281.63	TSL1315RA-332JR44-PF
	4700	.58	4.4	445-3737-1-ND	4.83	4.03	3.22	445-3737-3-ND	200	281.63	TSL1315RA-472JR37-PF

† En vrac

(suite)

Digi-Reel® La plupart des composants à découper à technologie CMS sont disponibles sur une Digi-Reel®. Pour connaître la référence bobine Digi-Reel, modifier 1-ND en 6-ND ou CT-ND en DKR-ND. Voir les services Digi-Key® en page 2 pour plus d'informations.



Fig.	Inductance (µH)	Courant nominal max. (A)	Résistance c.c. max. (Ω)	N° de référence Digi-Key	Prix unitaire de bande coupée			N° de référence Digi-Key	Bloc d'approvisionnement		N° de référence TDK
					1	10	100		Qté	Prix	
1	6800	.46	6.5	445-3738-1-ND	4.83	4.03	3.22	445-3738-3-ND	200	281.63	TSL1315RA-682JR30-PF
	10,000	.4	10	445-3739-1-ND	4.83	4.03	3.22	445-3739-3-ND	200	281.63	TSL1315RA-103JR24-PF
2	2.2	5.6	.015	445-3740-1-ND	1.52	1.28	1.02	445-3740-3-ND	1,000	444.68	TSL0808RA-2R2M3R9-PF
	3.3	4.5	.017	445-3741-1-ND	1.52	1.28	1.02	445-3741-3-ND	1,000	444.68	TSL0808RA-3R3M3R8-PF
	4.7	3.8	.021	445-3742-1-ND	1.52	1.28	1.02	445-3742-3-ND	1,000	444.68	TSL0808RA-4R7M3R5-PF
	6.8	3.2	.025	445-3743-1-ND	1.52	1.28	1.02	445-3743-3-ND	1,000	444.68	TSL0808RA-6R8M3R1-PF
	10	2.6	.031	445-3744-1-ND	1.52	1.28	1.02	445-3744-3-ND	1,000	444.68	TSL0808RA-100K2R6-PF
	15	2.1	.042	445-3745-1-ND	1.52	1.28	1.02	445-3745-3-ND	1,000	444.68	TSL0808RA-150K2R1-PF
	22	1.7	.07	445-3746-1-ND	1.52	1.28	1.02	445-3746-3-ND	1,000	444.68	TSL0808RA-220K1R7-PF
	33	1.4	.092	445-3747-1-ND	1.52	1.28	1.02	445-3747-3-ND	1,000	444.68	TSL0808RA-330K1R4-PF
	47	1.2	.13	445-3748-1-ND	1.52	1.28	1.02	445-3748-3-ND	1,000	444.68	TSL0808RA-470K1R2-PF
	68	1	.16	445-3749-1-ND	1.52	1.28	1.02	445-3749-3-ND	1,000	444.68	TSL0808RA-680K1R0-PF
	100	.8	.25	445-3750-1-ND	1.52	1.28	1.02	445-3750-3-ND	1,000	444.68	TSL0808RA-101KR80-PF
	150	.67	.4	445-3751-1-ND	1.52	1.28	1.02	445-3751-3-ND	1,000	444.68	TSL0808RA-151KR67-PF
	220	.54	.53	445-3752-1-ND	1.52	1.28	1.02	445-3752-3-ND	1,000	444.68	TSL0808RA-221KR54-PF
	330	.45	.78	445-3753-1-ND	1.52	1.28	1.02	445-3753-3-ND	1,000	444.68	TSL0808RA-331KR45-PF
	470	.38	1	445-3754-1-ND	1.52	1.28	1.02	445-3754-3-ND	1,000	444.68	TSL0808RA-471KR38-PF
	680	.32	1.5	445-3755-1-ND	1.52	1.28	1.02	445-3755-3-ND	1,000	444.68	TSL0808RA-681KR32-PF
	1000	.26	2.2	445-3756-1-ND	1.52	1.28	1.02	445-3756-3-ND	1,000	444.68	TSL0808RA-102KR26-PF
	1500	.21	3.5	445-3757-1-ND	1.52	1.28	1.02	445-3757-3-ND	1,000	444.68	TSL0808RA-152KR21-PF
2200	.17	6.4	445-3758-1-ND	1.52	1.28	1.02	445-3758-3-ND	1,000	444.68	TSL0808RA-222KR17-PF	
3300	.14	8.5	445-3759-1-ND	1.52	1.28	1.02	445-3759-3-ND	1,000	444.68	TSL0808RA-332KR14-PF	
4700	.15	12.2	445-3760-1-ND	1.52	1.28	1.02	445-3760-3-ND	1,000	444.68	TSL0808RA-472JR13-PF	
3	1	14	.058	445-3761-1-ND	2.54	2.12	1.70	445-3761-3-ND	500	370.56	TSL1112RA-1R0M7R7-PF
	2.2	10	.073	445-3762-1-ND	2.54	2.12	1.70	445-3762-3-ND	500	370.56	TSL1112RA-2R2M6R7-PF
	3.3	8.8	.01	445-3763-1-ND	2.54	2.12	1.70	445-3763-3-ND	500	370.56	TSL1112RA-3R3M5R9-PF
	4.7	7.2	.015	445-3764-1-ND	2.54	2.12	1.70	445-3764-3-ND	500	370.56	TSL1112RA-4R7M4R8-PF
	6.8	6.1	.016	445-3765-1-ND	2.54	2.12	1.70	445-3765-3-ND	500	370.56	TSL1112RA-6R8M4R6-PF
	10	5	.025	445-3766-1-ND	2.54	2.12	1.70	445-3766-3-ND	500	370.56	TSL1112RA-100M3R7-PF
	15	4.2	.029	445-3767-1-ND	2.54	2.12	1.70	445-3767-3-ND	500	370.56	TSL1112RA-150M3R4-PF
	22	3.4	.04	445-3768-1-ND	2.54	2.12	1.70	445-3768-3-ND	500	370.56	TSL1112RA-220K2R9-PF
	33	2.8	.062	445-3769-1-ND	2.54	2.12	1.70	445-3769-3-ND	500	370.56	TSL1112RA-330K2R3-PF
	47	2.3	.075	445-3770-1-ND	2.54	2.12	1.70	445-3770-3-ND	500	370.56	TSL1112RA-470K2R1-PF
	68	1.9	.13	445-3771-1-ND	2.54	2.12	1.70	445-3771-3-ND	500	370.56	TSL1112RA-680K1R6-PF
	100	1.6	.16	445-3772-1-ND	2.54	2.12	1.70	445-3772-3-ND	500	370.56	TSL1112RA-101K1R4-PF
	150	1.3	.26	445-3773-1-ND	2.54	2.12	1.70	445-3773-3-ND	500	370.56	TSL1112RA-151K1R1-PF
	220	1.1	.33	445-3774-1-ND	2.54	2.12	1.70	445-3774-3-ND	500	370.56	TSL1112RA-221K1R0-PF
	330	.88	.52	445-3775-1-ND	2.54	2.12	1.70	445-3775-3-ND	500	370.56	TSL1112RA-331KR82-PF
	470	.75	.66	445-3776-1-ND	2.54	2.12	1.70	445-3776-3-ND	500	370.56	TSL1112RA-471KR72-PF
	680	.61	1.1	445-3777-1-ND	2.54	2.12	1.70	445-3777-3-ND	500	370.56	TSL1112RA-681KR56-PF
	1000	.51	1.4	445-3778-1-ND	2.54	2.12	1.70	445-3778-3-ND	500	370.56	TSL1112RA-102JR50-PF
	1500	.43	2.4	445-3779-1-ND	2.54	2.12	1.70	445-3779-3-ND	500	370.56	TSL1112RA-152JR38-PF
	2200	.35	3.2	445-3780-1-ND	2.54	2.12	1.70	445-3780-3-ND	500	370.56	TSL1112RA-222JR33-PF
	3300	.28	4.9	445-3781-1-ND	2.54	2.12	1.70	445-3781-3-ND	500	370.56	TSL1112RA-332JR26-PF
	4700	.24	7.6	445-3782-1-ND	2.54	2.12	1.70	445-3782-3-ND	500	370.56	TSL1112RA-472JR21-PF
	6800	.2	9.8	445-3783-1-ND	2.54	2.12	1.70	445-3783-3-ND	500	370.56	TSL1112RA-682JR18-PF
	10,000	.17	18	445-3784-1-ND	2.54	2.12	1.70	445-3784-3-ND	500	370.56	TSL1112RA-103JR14-PF
15,000	.13	24	445-3785-1-ND	2.54	2.12	1.70	445-3785-3-ND	500	370.56	TSL1112RA-153JR12-PF	
Série SL											
4	10	9.8	.019	445-3786-ND‡	3.22	2.62	2.02	—	—	—	SL1215-100K3R6-PF
	15	8.9	.022	445-3787-ND‡	3.22	2.62	2.02	—	—	—	SL1215-150K3R3-PF
	22	7.2	.031	445-3788-ND‡	3.22	2.62	2.02	—	—	—	SL1215-220K2R8-PF
	33	6	.044	445-3789-ND‡	3.22	2.62	2.02	—	—	—	SL1215-330K2R3-PF
	47	4.9	.059	445-3790-ND‡	3.22	2.62	2.02	—	—	—	SL1215-470K2R0-PF
5	68	4.2	.073	445-3791-ND‡	3.22	2.62	2.02	—	—	—	SL1215-680K1R8-PF
	100	3.4	.1	445-3792-ND‡	3.22	2.62	2.02	—	—	—	SL1215-101K1R5-PF
	150	2.8	.15	445-3793-ND‡	3.22	2.62	2.02	—	—	—	SL1215-151K1R3-PF
	220	1.9	.26	445-3794-ND‡	3.22	2.62	2.02	—	—	—	SL1215-221K1R0-PF
	330	1.8	.32	445-3795-ND‡	3.22	2.62	2.02	—	—	—	SL1215-331KR91-PF
6	470	1.6	.48	445-3796-ND‡	3.22	2.62	2.02	—	—	—	SL1215-471KR72-PF
	680	1.3	.73	445-3797-ND‡	3.22	2.62	2.02	—	—	—	SL1215-681KR58-PF
	1000	1.1	.96	445-3798-ND‡	3.22	2.62	2.02	—	—	—	SL1215-102KR51-PF
	1500	.9	1.4	445-3799-ND‡	3.22	2.62	2.02	—	—	—	SL1215-152KR42-PF
	2200	.7	2.5	445-3800-ND‡	3.22	2.62	2.02	—	—	—	SL1215-222KR31-PF
7	3300	.6	3.3	445-3801-ND‡	3.22	2.62	2.02	—	—	—	SL1215-332KR27-PF
	5600	.47	6.4	445-3802-ND‡	3.22	2.62	2.02	—	—	—	SL1215-562KR20-PF
	150	3	.1	445-3803-ND‡	6.61	5.37	4.13	—	—	—	SL1720-151K2R1-PF
	220	2.6	.13	445-3804-ND‡	6.61	5.37	4.13	—	—	—	SL1720-221K1R8-PF
	330	2	.18	445-3805-ND‡	6.61	5.37	4.13	—	—	—	SL1720-331K1R5-PF
8	470	1.7	.27	445-3806-ND‡	6.61	5.37	4.13	—	—	—	SL1720-471K1R3-PF
	680	1.4	.38	445-3807-ND‡	6.61	5.37	4.13	—	—	—	SL1720-681K1R0-PF
	1000	1.1	.54	445-3808-ND‡	6.61	5.37	4.13	—	—	—	SL1720-102KR90-PF
	1500	.98	.86	445-3809-ND‡	6.61	5.37	4.13	—	—	—	SL1720-152KR72-PF
	2200	.81	1.22	445-3810-ND‡	6.61	5.37	4.13	—	—	—	SL1720-222KR60-PF
9	470	2.1	0.2	445-3811-ND‡	6.61	5.37	4.13	—	—	—	SL1923-471K1R5-PF
	680	1.8	.29	445-3812-ND‡	6.61	5.37	4.13	—	—	—	SL1923-681K1R3-PF
	1000	1.4	.41	445-3813-ND‡	6.61	5.37	4.13	—	—	—	SL1923-102K1R1-PF
	2200	1	1	445-3814-ND‡	6.61	5.37	4.13	—	—	—	SL1923-222KR70-PF
	10,000	.46	4.3	445-3815-ND‡	6.61	5.37	4.13	—	—	—	SL1923-103KR33-PF
10	15,000	.38	7.1	445-3816-ND‡	6.61	5.37	4.13	—	—	—	SL1923-153KR26-PF
	1000	1.7	.35	445-3817-ND‡	6.61	5.37	4.13	—	—	—	SL2125-102K1R3-PF
	1500	1.3	.61	445-3818-ND‡	6.61	5.37	4.13	—	—	—	SL2125-152KR99-PF
	2200	1.1	.78	445-3819-ND‡	6.61	5.37	4.13	—	—	—	SL2125-222KR87-PF
	3300	.95	1.15	445-3820-ND‡	6.61	5.37	4.13	—	—	—	SL2125-332KR72-PF
11	4700	.78	1.71	445-3821-ND‡	6.61	5.37	4.13	—	—	—	SL2125-472KR59-PF
	6800	.66	2.61	445-3822-ND‡	6.61	5.37	4.13	—	—	—	SL2125-682KR47-PF
12	10,000	.55	3.41	445-3823-ND‡	6.61	5.37	4.13	—	—	—	SL2125-103KR41-PF

‡ En vrac

Digi-Reel® La plupart des composants à découper à technologie CMS sont disponibles sur une Digi-Reel®. Pour connaître la référence bobine Digi-Reel, modifier 1-ND en 6-ND ou CT-ND en DKR-ND. Voir les services Digi-Key® en page 2 pour plus d'informations.

Livraison gratuite pour les commandes de plus de 65 € ! Tous les prix sont indiqués en euros.

fr.digikey.com — Téléphone (numéro vert) : 0800-161-113 — Téléphone : +31 (0)53-484-9584 — Télécopieur : +33 (0)38-717-0111

(FR091) 1609