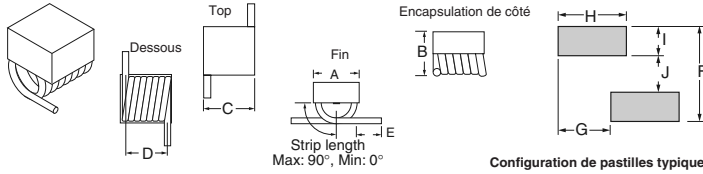


Inductances à noyau à air montées en surface série 4426

Q élevé, noyaux à air bobinés conçus pour fonctionner sur une large plage de fréquences. Couverture plat convient au placement automatique. Plage de températures de fonctionnement : -55 à 125 °C



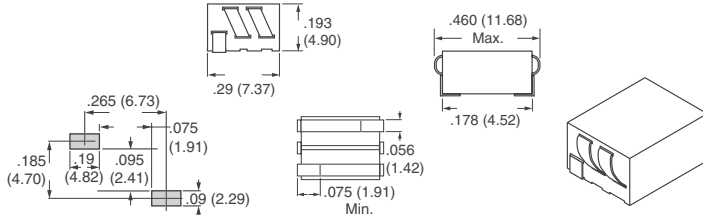
	Format A		Format B	
	(Pouces)	(mm)	(Pouces)	(mm)
A max.	.120	3.05	.120	3.05
B max.	.125	3.18	.125	3.18
C max.	.145	3.68	.270	6.86
D	.115±.010	2.92±.25	.230±.010	5.84±.25
E	.05±.015	1.27±.38	.05±.015	1.27±.38
F	.165	4.19	.285	7.23
G	.110	2.79	.110	2.79
H	.130	3.30	.130	3.30
I	.050	1.27	.050	1.27
J	.065	1.65	.185	4.69

Code de dimen- sions	Induct. (nH)	Tours	Q min.	N° de référence Digi-Key	Prix unitaire de bande coupée			N° de référence Digi-Key	Bande et bobine		N° de réf. API Delevan
					1	10	100		Qté	Prix	
Inductances à noyau à air de série 4426											
A	2.5 ±10%	1	145	DN7739CT-ND	.82	.78	.51	DN7739TR-ND	650	196.28	4426R-1
	5.0 ±10%	2	140	DN7741CT-ND	.82	.78	.51	DN7741TR-ND	650	196.28	4426R-2
	8.0 ±5%	3	140	DN7742CT-ND	.82	.78	.51	DN7742TR-ND	650	196.28	4426R-3
	12.5 ±5%	4	137	DN7743CT-ND	.82	.78	.51	DN7743TR-ND	650	196.28	4426R-4
	18.5 ±5%	5	132	DN7744CT-ND	.82	.78	.51	DN7744TR-ND	650	196.28	4426R-5
B	22.0 ±5%	7	102	DN7745CT-ND	.82	.78	.51	DN7745TR-ND	400	120.78	4426R-7
	28.0 ±5%	8	105	DN4008CT-ND	.82	.78	.51	DN4008TR-ND	400	132.47	4426-8
	28.0 ±5%	8	105	DN7746CT-ND	.82	.78	.51	DN7746TR-ND	400	120.78	4426R-8
	35.5 ±5%	9	112	DN7747CT-ND	.82	.78	.51	DN7747TR-ND	400	120.78	4426R-9
	43.0 ±5%	11	106	DN7740CT-ND	.82	.78	.51	DN7740TR-ND	400	120.78	4426R-10

4426RKIT-ND (4426RKIT) Kit d'inductances série 4426
5 de chacune des 10 valeurs (2,5 à 43 nH), 50 pièces au total 124.51
Conforme à RoHS

Perles isolantes montées en surface série SMB 2.5

Matériau en ferrite haute résistance éliminant le besoin d'isoler les enroulements. Fil de connexion en cuivre plaqué. Plage de températures de fonctionnement : -40 à 125 °C

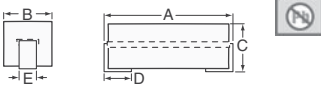


N° de référence API Delevan	Tours	Impédance minimale (ohms)				I c.c. max. (A)	R c.c. max. (ohms)
		10 MHz	100 MHz	150 MHz	220 MHz		
SMB2.5-1	2 1/2	210	385	400	375	9.5	0.005
SMB2.5-2	2 1/2	NA	490	635	650	9.5	0.005

N° de référence Digi-Key	Prix unitaire de bande coupée			N° de référence Digi-Key	Prix de bande et bobine 700	N° de référence API Delevan
	10	50	100			
DN7957CT-ND	.78	.64	.51	DN7957TR-ND	211.37	SMB2.5R-1
DN7958CT-ND	.78	.64	.51	DN7958TR-ND	211.37	SMB2.5R-2

Perles filtres montées en surface série 4221

Spécifications : • Plage de températures de fonctionnement : -55 à 125 °C • Courant nominal : 5 A maximum • Matériau : perte en ferrite avec bornes cuivre plaqué



Impédance (Ω)	Dimensions (mm)					N° de référence Digi-Key	Prix de bande coupée			Prix de bande et bobine 500	N° de réf. API Delevan	
	à 25 MHz	à 100 MHz	A	B	C		D	E	1			10
22	47	5.0	3.05	3.05	1.5	1.25	DN4702CT-ND	.47	4.40	28.63	85.34	4221R-1
45	95	9.5	3.05	3.05	1.5	1.25	DN4703CT-ND	.47	4.40	28.63	85.34	4221R-2
22	42	5.5	2.97	3.5	1.5	1.25	DN4704CT-ND	.47	4.40	28.63	85.34	4221R-3
43	85	8.9	4.75	3.5	1.5	1.85	DN4705CT-ND	.47	4.40	28.63	85.34	4221R-4

Pour obtenir le numéro de référence de bande et bobine, remplacer CT-ND par TR-ND.

Dispositifs antiparasites en ferrite divisée série BF pour câbles ronds



La ferrite divisée enfichable sur câbles d'API Delevan est l'une des méthodes de blindage les plus économiques et polyvalentes à ce jour. La forme divisée, ou le style familier coquille, permet une meilleure adaptabilité. Le matériau absorbant RF interagit directement avec l'énergie haute fréquence indésirable et la dissipe efficacement tout en permettant aux signaux de données de transiter sans entrave.

Tous les composants adhésifs et en plastiques sont conformes UL avec des indices d'inflammabilité de UL 94V-0, UL-510 ou UL-746C. Couleur noire.

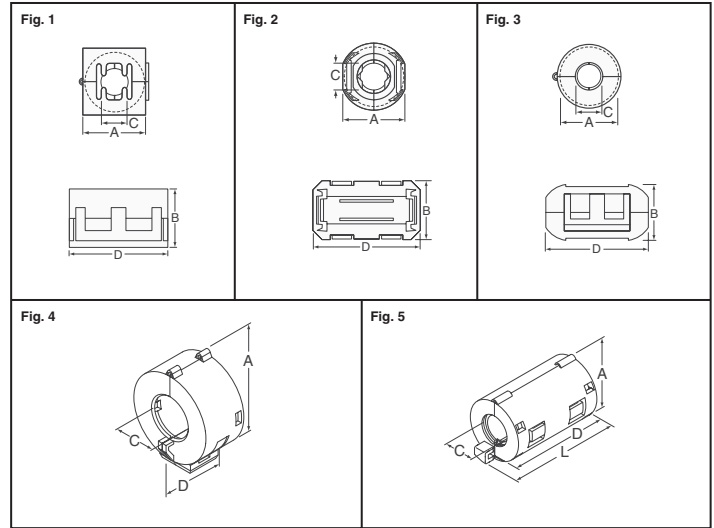


Fig.	Impédance (Ω)		Dimensions (mm)				N° de référence Digi-Key	Prix unitaire			N° de référence API Delevan	
	à 25 MHz	à 100 MHz	A	B	C	D		L	1	10		100
1	136	250	22.3	23.3	10	32.6	—	DN4715-ND	2.52	2.16	1.44	BF2223
	155	257	29.6	30.5	13	33	—	DN4716-ND	2.52	2.16	1.44	BF2930
	171	325	17.8	19.5	6.5	32.5	—	DN4710-ND	2.52	2.16	1.44	BF1719
2	96	154	11.7	13	5	25	—	DN4707-ND	1.72	1.48	.99	BF1125-5
	112	172	18	19.7	9	35	—	DN4711-ND	1.72	1.48	.99	BF1835
	139	191	11.7	13	3.5	25	—	DN4706-ND	1.72	1.48	.99	BF1125-3
3	82	146	12.8	14.7	4	25	—	DN4708-ND	1.46	1.25	.84	BF1225
	85	157	14.5	15.7	5.6	29	—	DN4709-ND	1.46	1.25	.84	BF1429
4	41	95	31.5	—	15	15.2	—	DN4718-ND	1.58	1.35	.90	BF3121
	42	94	21.5	—	8.15	16.8	—	DN4713-ND	1.58	1.35	.90	BF2123
	50	107	21.5	—	8.15	19.7	—	DN4714-ND	1.58	1.35	.90	BF2125
	51	103	30.5	—	11.4	17.7	—	DN4717-ND	1.58	1.35	.90	BF3024
5	126	174	18.6	—	9	31	35.2	DN4712-ND	1.84	1.58	1.06	BF1835-9

Tube absorbant en ferrite souple

Caractéristiques : • Supprime efficacement les parasites électromagnétiques dans une large plage de fréquences (10 MHz à 3 GHz) • Forte résistance électrique (10⁶ à 10⁸) • Facile et rapide à traiter • Extrêmement flexible • Choix parmi six tailles • Peut être incorporé dans l'opération de surmoulage sur les ensembles de câbles • Élimine la tâche de soudage de tresse • Élimine efficacement les problèmes de parasites (électromagnétiques et radiofréquence) sur les lignes internes et externes d'alimentation, de données et de signaux

Spécifications : • Plage de températures de fonctionnement : -55 à 125 °C • Longueur : 1 mètre

Diamètre intérieur (mm)	Diamètre extérieur (mm)	Impédance typique (Ω) à 100 MHz	N° de référence Digi-Key	Prix unitaire			N° de référence API Delevan
				1	10	100	
1.8	2.9	140	DN41988-ND	16.54	14.18	9.46	FFAT32
4	5	138	DN41989-ND	17.47	14.97	9.98	FFAT54
5	6.5	132	DN41990-ND	39.31	33.70	22.47	FFAT65
6	9	134	DN41991-ND	71.27	61.09	40.73	FFAT96
7	11	137	DN41992-ND	88.67	76.01	50.67	FFAT117
10	14	149	DN41993-ND	106.60	91.38	60.92	FFAT1410

Matériau absorbant en ferrite souple

Caractéristiques : • Supprime efficacement les parasites électromagnétiques dans une large plage de fréquences (10 MHz à 3 GHz) • Efficace pour éviter la résonance et pour le couplage antiparasite • Ultra mince (0,25 à 2,5 mm) • Forte résistance électrique (10⁶ à 10⁸ ohm) • Extrêmement flexible

Spécifications : • Plage de températures de fonctionnement : -55 à 125 °C

Taille de feuille (mm)	Épaisseur de feuille (mm)	Dos adhésif	Impédance à 100 MHz	N° de référence Digi-Key	Prix unitaire			N° de référence API Delevan
					1	10	100	
100 x 100	0.25	Oui	55	DN41994-ND	11.95	10.24	6.83	FFAM025-1*1*T
	0.6	Non	58	DN41995-ND	8.75	7.50	5.00	FFAM06-1*1
	0.6	Oui	58	DN41996-ND	9.96	8.54	5.70	FFAM06-1*1*T
	1.0	Non	60	DN41997-ND	10.85	9.30	6.20	FFAM10-1*1
	1.0	Oui	60	DN41998-ND	12.04	10.32	6.88	FFAM10-1*1*T
	1.5	Non	61	DN41999-ND	16.19	13.88	9.25	FFAM15-1*1
	1.5	Oui	61	DN42000-ND	17.41	14.92	9.95	FFAM15-1*1*T
	2.0	Non	62	DN42001-ND	21.76	18.66	12.44	FFAM20-1*1
	2.0	Oui	62	DN42002-ND	23.00	19.72	13.15	FFAM20-1*1*T
	2.5	Non	63	DN42003-ND	27.43	23.51	15.67	FFAM25-1*1
	2.5	Oui	63	DN42004-ND	28.67	24.58	16.39	FFAM25-1*1*T

Digi-Reel La plupart des composants à découper à technologie CMS sont disponibles sur une Digi-Reel. Pour connaître la référence bobine Digi-Reel, modifier 1-ND en 6-ND ou CT-ND en DKR-ND. Voir les services Digi-Key® en page 2 pour plus d'informations.