

# TDK Résonateurs en céramique - en plomb



Caractéristiques : • La série FCR fournit un haut degré de stabilité entre l'oscillateur à quartz et les circuits d'oscillation LC ou RC. Caractéristiques de température : -20 à 85 °C

Spécifications : • Tolérance de fréquence : ±0,5 % • Température de fonctionnement : -40 à 85 °C

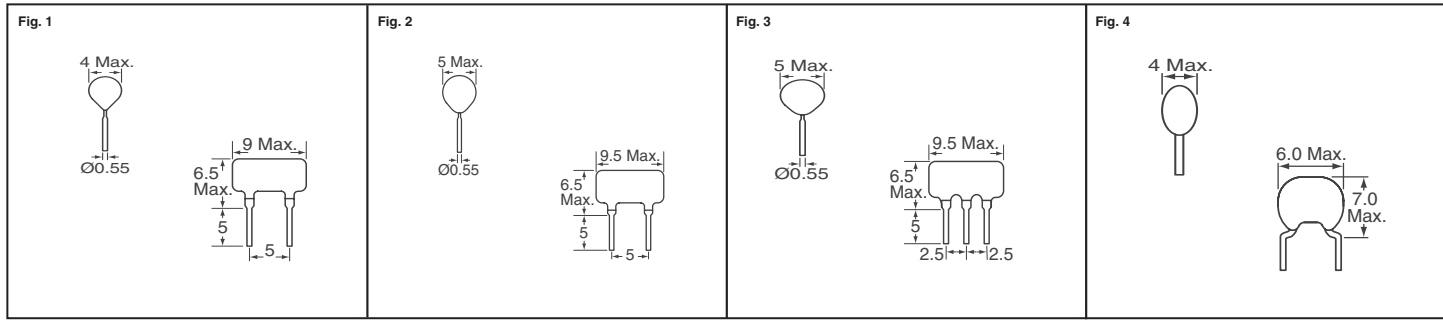
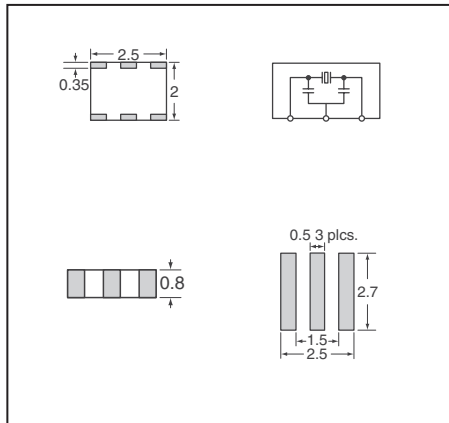


Fig.	Fréquence (MHz)	N° de référence Digi-Key	Prix de bande coupée			N° de référence Digi-Key	Prix de bande et bobine 1 500	N° de référence TDK
			1	10	100			
<b>Série FCR</b>								
1	16.00	445-1646-ND*	.33	2.74	21.29	—	—	FCR16.0M2G
2	4.00	445-1642-ND*	.25	2.13	16.52	—	—	FCR4.0M5
	4.19	445-1643-ND*	.25	2.13	16.52	—	—	FCR4.19M5
	6.00	445-1644-ND*	.25	2.13	16.52	—	—	FCR6.0M5
	8.00	445-1645-ND*	.26	2.17	16.83	—	—	FCR8.0M5
3	4.00	445-1638-ND*	.26	2.17	16.83	—	—	FCR4.0MC5
	4.19	445-1639-ND*	.26	2.17	16.83	—	—	FCR4.19MC5
	6.00	445-1640-ND*	.26	2.17	16.83	—	—	FCR6.0MC5
	8.00	445-1641-ND*	.28	2.30	17.79	—	—	FCR8.0MC5
4	16.00	445-2568-1-ND	.29	2.61	21.71	445-2568-2-ND	144.84/M	FCR16.0M6T
	18.00	445-2569-1-ND	.29	2.61	21.71	445-2569-2-ND	144.84/M	FCR18.0M6T
	18.43	445-2570-1-ND	.29	2.61	21.71	—	—	FCR18.43M6T
	24.00	445-2571-1-ND	.29	2.61	21.71	445-2571-3-ND†	144.84/M	FCR24.0M6T
	25.00	445-2572-1-ND	.29	2.61	21.71	—	—	FCR25.0M6T

\* Emballage en vrac † Bande et boîte d'emballage



## Résonateurs en céramique à montage en surface



Caractéristiques :

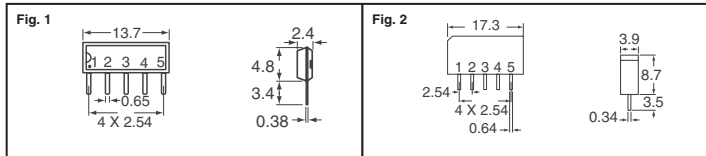
• Les résonateurs de la série CCR sont des puces minces en céramique. Les éléments de mode d'épaisseur 3ème harmonique sont utilisés pour la bande de 16,93 à 50 MHz. • Capacité de charge intégrée

Spécifications :

• Tolérance de fréquence : ±0,5 % • Température de fonctionnement : -40 à 85 °C

Fréquence (MHz)	N° de référence Digi-Key	Prix unitaire de bande coupée			N° de référence Digi-Key	Prix de bande et bobine 2 000	N° de référence TDK
		1	10	100			
<b>Série CCR</b>							
16.93	445-1648-1-ND	.53	.47	.36	445-1648-2-ND	249.51/M	CCR16.93MXC7T
20.00	445-1649-1-ND	.53	.47	.36	445-1649-2-ND	249.51/M	CCR20.0MXC7T
25.00	445-1650-1-ND	.53	.47	.36	445-1650-2-ND	249.51/M	CCR25.0MXC7T
30.00	445-1651-1-ND	.51	.44	.34	445-1651-2-ND	237.16/M	CCR30.0MXC7T
33.86	445-1652-1-ND	.51	.44	.34	445-1652-2-ND	237.16/M	CCR33.86MXC7T
48.00	445-1654-1-ND	.92	.80	.62	445-1654-2-ND	429.86/M	CCR48.0MXC7A15T

## EPCOS Filtres bande passante d'onde acoustique de surface



Configuration à broches	
1	Entrée
2	Entrée - terre
3	Porte-puce - terre
4	Sortie
5	Sortie

Fig.	Fréquence (MHz)	Affaiblissement d'insertion (dB)	Largeur de bande (MHz)	N° de référence Digi-Key	Prix unitaire				N° de référence Epos
					1	25	50	100	
1	43.75	14.8	6	495-1952-5-ND	8.10	7.02	6.48	5.40	B39438X6964M100
				495-1953-5-ND	2.70	2.34	2.16	1.80	B39438X6964N201
2	44	14.7	6	495-1691-5-ND	8.10	7.02	6.48	5.40	B39440X6965N201
		16.2	8	495-1954-5-ND	14.30	12.39	11.44	9.53	B39440X6855M100
		20	6.5	495-1690-5-ND	6.81	5.91	5.46	4.55	B39440X6941N201

Digi-Reel® La plupart des composants à découper à technologie CMS sont disponibles sur une Digi-Reel®. Pour connaître la référence bobine Digi-Reel, modifier 1-ND en 6-ND ou CT-ND en DKR-ND. Voir les services Digi-Key® en page 2 pour plus d'informations.

**Livraison gratuite pour les commandes de plus de 65 € ! Tous les prix sont indiqués en euros.**

fr.digikey.com — Téléphone (numéro vert) : 0800-161-113 — Téléphone : +31 (0)53-484-9584 — Télécopieur : +33 (0)38-717-0111

(FR091) 1535