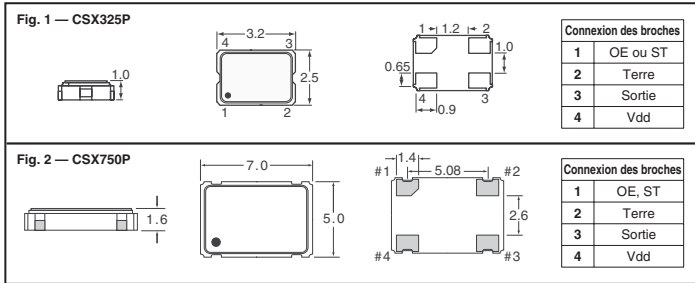


Oscillateurs programmables des séries CSX-325P et CSX-750P

Dim. en mm



Comment sélectionner un numéro de base :
 N° 1 Sélectionner Tension d'alimentation, sortie et fonction
 N° 2 Sélectionner Stabilité de fréquence/temp. de fonctionnement
 N° 3 Sélectionner Conditionnement (laisser les 2 dernières boîtes vides pour l'emballage des tubes).
 Appeler Digi-Key avec le numéro de pièce de base sélectionné et un représentant commercial saisira la fréquence désirée.
 Les pièces sont fournies marquées du code de lot de date du fabricant uniquement.

Exemple de numéro de référence :
 CSX325 □□□ - ND
 CSX750 □□□□□ - ND

#1	Tension Voltage§	Sortie	Fonction	#2	Stabilité de fréquence/température de fonctionnement	#3	Conditionnement
PD	5.0	CMOS	En attente	C	±100 ppm de -20 à 70 °C	TR	Bande et bobine
PC	5.0	CMOS	Activation sortie	B	±50 ppm de -20 à 70 °C	Pour l'emballage des tubes, laisser les 2 dernières boîtes vides.	
PJ	3.3	CMOS	En attente	F	±100 ppm de -40 à 85 °C		
PB	3.3	CMOS	Activation sortie				
PK	5.0	TTL	En attente				
PT	5.0	TTL	Activation sortie				

Fréquence :
 3,3 V = 1,000 à 100,000 MHz
 5,0 V = 1,000 à 125,000 MHz

§ Tension d'alimentation

Fig.	N° de référence Digi-Key	Prix unitaire de tube			N° de référence Digi-Key	Prix de bande et bobine		
		1	10	50		100	500	1 000
1	CSX325□□□-ND†	6.01	5.15	3.78	—	—	—	—
2	CSX750□□□□-ND	4.01	3.43	2.52	CSX750□□□□□-ND	228.69	857.59	1524.60

Oscillateur non programmé — CMS

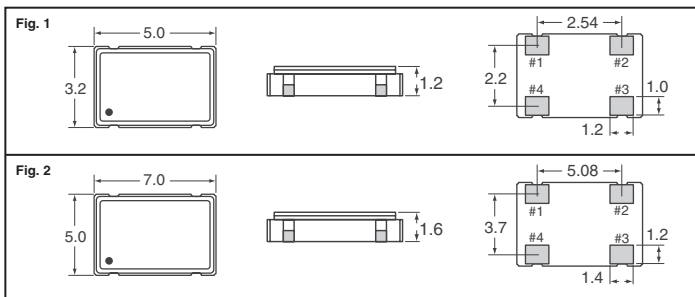
1	CSX325P1P-UB-ND†	4.57	4.24	3.78	—	—	—	—
2	CSX-750P1P-ND	3.05	2.83	2.52	—	—	—	—

† En vrac

Les pièces programmables ne peuvent être ni annulées ni retournées !

Oscillateurs d'horloge programmables CP5/CP7

Dim. en mm



Broche 1	Broche 3	Broche	Symbole	Description
Logique 1	Sortie	1	EOH	Entrée d'activation (veille)
Ouvert	Sortie	2	Terre	Mise à la terre de circuit et boîtier
Logique 0	Impédance élevée	3	Sortie	Sortie RF
		4	V c.c.	Tension d'alimentation

Fig.	Tension d'alimentation(V)	Stabilité de fréquence	Plage de températures de fonctionnement	Style de boîtier (mm)	N° de référence Digi-Key†	Prix unitaire		
						1	10	50
1	2.5	±50ppm	-20 à 70 °C -40 à 85 °C	3.2 x 5	CP5NA-ND	8.45	7.25	5.32
					CP5NB-ND	8.45	7.25	5.32
	3.3	±50ppm	-20 à 70 °C -40 à 85 °C	3.2 x 5	CP5LA-ND	8.45	7.25	5.32
					CP5LB-ND	8.45	7.25	5.32
2	2.5	±50ppm	-20 à 70 °C -40 à 85 °C	5 x 7	CP7NA-ND	4.23	3.63	2.66
					CP7NB-ND	4.23	3.63	2.66
	3.3	±50ppm	-20 à 70 °C -40 à 85 °C	5 x 7	CP7LA-ND	4.23	3.63	2.66
					CP7LB-ND	4.23	3.63	2.66

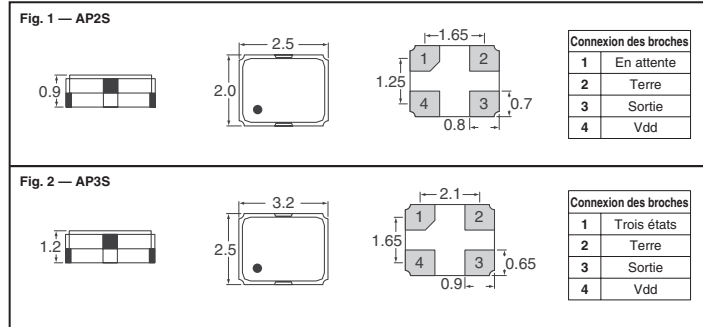
† Appeler Digi-Key avec le numéro de pièce de base sélectionnée et un représentant commercial saisira la fréquence désirée. **Plage de fréquences : 2,000 MHz à 200,000 MHz**

Les pièces sont fournies marquées du code de lot de date du fabricant uniquement.

Les pièces programmables ne peuvent être ni annulées ni retournées !

Oscillateurs programmables à faible gigue séries AP2S et AP3S

Dim. en mm



Comment sélectionner un numéro de référence de base :

N° 1 Sélection Boîtier
 N° 2 Sélection Tension d'alimentation
 N° 3 Sélection Fréquence sur la plage de temp.

Appeler Digi-Key avec le numéro de référence de base sélectionné et un représentant commercial saisira la fréquence désirée.

Exemple de numéro de référence :
 AP □□□□ - ND

Fig.	N° de référence Digi-Key	1	Prix unitaire	
			10	50
1	AP2S□□□□-ND	7.11	6.10	4.48
2	AP3S□□□□-ND	5.79	4.96	3.64

Fréquence des oscillateurs de la série AP2S :

2,5 V = 3,0 à 90,0 MHz
 1,8 V = 3,0 à 75,0 MHz
 3,3 V = 3,0 à 110,0 MHz

Fréquence des oscillateurs de la série AP3S :

2,5 V = 1,0 à 166,0 MHz
 1,8 V = 1,0 à 133,0 MHz
 3,3 V = 1,0 à 200,0 MHz

Stabilité de fréquence sur la plage de temp.

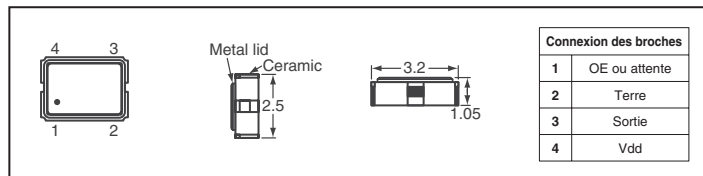
EJ ±20 ppm (-20 à 70 °C)
 ER ±25 ppm (-20 à 70 °C)
 EC ±50 ppm (-20 à 70 °C)
 LJ ±20 ppm (-40 à 85 °C)
 LR ±25 ppm (-40 à 85 °C)
 LC ±50 ppm (-40 à 85 °C)

Remarque : Pour les oscillateurs à fréquence fixe, veuillez reporter aux oscillateurs des séries ASD et ASE.

Les pièces programmables ne peuvent être ni annulées ni retournées !

Oscillateurs programmables 3,2 mm x 2,5 mm série ASEP

Dim. en mm



Comment sélectionner un numéro de référence de base :

N° 1 Sélection de la tension de sortie
 N° 2 Sélection de la tolérance de fréquence
 N° 3 Sélection de la plage de températures
 N° 4 Sélection de la fonction

Appeler Digi-Key avec le numéro de référence de base sélectionné et un représentant commercial saisira la fréquence désirée.

Exemple de numéro de référence :
 ASEP □□□□ - ND

N° 1 Tension de sortie	N° 2 Tolérance de fréquence	N° 3 Plage de températures	N° 4 Sélection de la fonction

Plage de fréquences : 1,0 MHz à 125,0 MHz

N° de référence Digi-Key	1	Prix unitaire	
		10	50
ASEP□□□□-ND	5.34	4.58	3.36

Les pièces programmables ne peuvent être ni annulées ni retournées !