

Transistors à faible saturation

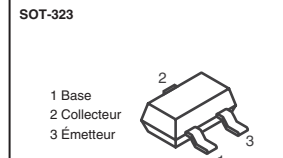
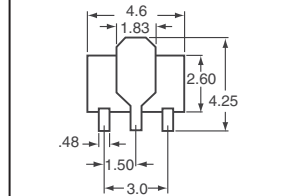
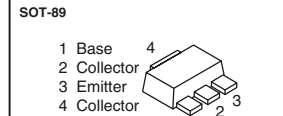
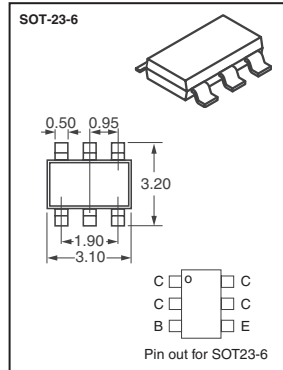
Jusqu'à 25 V



V _{CEO} (V)	V _{CBO} (V)	I _C (suite) (A)	hFE		à I _C (mA)		à V _{CE} (V)		V _{CE} (sat) Max. (V)	à I _C (mA)	à I _B (mA)	Type d'emballage	N° de référence Digi-Key	Prix des pièces individuelles			
			Min.	Max.	1	10	100	1 000									
NPN																	
10	35	4.0	300	1200	1000	2	0.19	4000	20	TO-92	ZTX1047A-ND	1.63	12.24	73.41	462.21		
12	12	3.0	400	—	3000	2	0.35	3000	20	TO-92	ZTX688B-ND	1.57	11.78	78.52	523.45		
17.5	50	4.0	300	1200	1000	2	0.21	4000	20	TO-92	ZTX1048A-ND	1.63	12.24	73.41	462.21		
20	20	3.5	300	—	200	2	0.255	3500	50	TO-92	ZTX618-ND	1.05	7.85	47.11	296.62		
20	30	3.0	400	—	2000	2	0.5	2000	10	TO-92	ZTX689B-ND	1.57	11.78	78.52	523.45		
25	60	5.0	300	—	1000	1	0.22	5000	100	TO-92	ZTX869-ND	1.80	13.54	81.18	511.16		
25	35	2.0	100	300	1000	2	0.5	2000	200	TO-92	ZTX649-ND	1.17	8.77	58.44	389.62		
PNP																	
-12	-15	-4.5	300	1000	-500	-1	-0.30	-5000	-200	TO-92	ZTX968-ND	1.58	11.82	70.89	446.37		
-12	-15	-4.0	250	850	-500	-2	-0.235	-4000	-70	TO-92	ZTX1147A-ND	1.63	12.24	73.41	462.21		
-15	-20	-3.0	300	800	-10	-1	-0.32	-2000	-20	TO-92	ZTX788A-ND	1.63	12.24	81.57	543.77		
-20	-40	-4.5	100	300	-1000	-1	-0.31	-5000	-300	TO-92	ZTX948-ND	1.80	13.54	81.18	511.16		
-20	-20	-2.5	300	—	-10	-2	-0.26	-2500	-200	TO-92	ZTX718-ND	1.05	7.85	47.11	296.62		
-25	-25	-3.0	300	800	-10	-2	-0.45	-2000	-20	TO-92	ZTX789A-ND	1.63	12.24	81.57	543.77		
-25	-30	-3.0	250	800	-500	-2	-0.3	-3000	-70	TO-92	ZTX1149A-ND	1.63	12.24	73.41	462.21		
-25	-35	-2.0	100	300	-1000	-2	-0.5	-2000	-200	TO-92	ZTX749-ND	1.34	10.03	66.83	445.52		

V _{CEO} (V)	V _{CBO} (V)	I _C (suite) (A)	hFE		à I _C (mA)		à V _{CE} (V)		V _{CE} (sat) Max. (V)	à I _C (mA)	à I _B (mA)	Type d'emballage	N° de référence Digi-Key	Prix unitaire bande coupée		N° de référence Digi-Key	Bande et bobine		
			Min.	Max.	1	10	Qté	Prix											
NPN																			
10	35	5.0	300	1200	1000	2	0.35	5000	25	SOT-223	FZT1047ACT-ND	1.09	.82	FZT1047ATR-ND	1,000	309.58			
	35	4.0	300	1200	1000	2	0.35	5000	25	SOT-89	FCX1047ACT-ND	.97	.73	FCX1047ATR-ND	1,000	273.58			
12	20	6.5	500	1500	10	2	0.038	1000	100	SOT-89	ZXTN25012EZCT-ND	.66	.50	ZXTN25012EZTR-ND	1,000	220.22			
	20	6.0	500	1500	10	2	.32	1000	100	SOT-23	ZXTN25012EFHCT-ND	.81	.61	ZXTN25012EFHTR-ND	3,000	243.94/M			
	20	6.0	500	1500	10	2	.32	1000	100	SOT-23	ZXTN25012EFHTACT-ND	.81	.61	ZXTN25012EFHTATR-ND	3,000	243.94/M			
	20	4.5	140	—	10,000	2	0.32	4500	45	SOT-23F	ZXTN07012EFFCT-ND	.73	.55	ZXTN07012EFFTR-ND	3,000	182.96/M			
	12	4.0	400	—	3000	2	0.35	3000	20	SOT-223	FZT688BCT-ND	1.12	.84	FZT688BTR-ND	1,000	316.78			
	20	2.0	30	—	15,000	2	0.30	5000	100	SOT-23	ZXTN25012EFLCT-ND	.48	.37	ZXTN25012EFLTR-ND	3,000	120.70/M			
15	12	3.0	400	—	3000	2	0.40	4000	50	SOT-89	FCX688BCT-ND	.75	.57	FCX688BTR-ND	1,000	214.55			
	60	6.0	200	560	500	2	0.015	100	5	SOT-23	ZXTN23015CFHCT-ND	1.07	.80	ZXTN23015CFHTR-ND	3,000	320.17/M			
	40	5.0	300	900	10	2	.40	1000	100	SOT-23	ZXTN25015DFHCT-ND	.76	.58	ZXTN25015DFHTR-ND	3,000	228.69/M			
	40	5.0	300	900	1000	2	0.20	5000	1000	SOT-23-6	ZXT13N15DE6CT-ND	.91	.69	ZXT13N15DE6TR-ND	3,000	228.69/M			
	70	4.5	200	—	10	2	.8	100	10	MLP 2 x 2	ZXTAM322TACT-ND	.97	.73	ZXTAM322TATR-ND	3,000	291.20/M			
	15	4.0	300	—	10	2	0.014	100	10	SOT-23-6	ZXT10N15DE6TACT-ND	.76	.58	ZXT10N15DE6TATR-ND	3,000	190.58/M			
17.5	15	3.0	200	—	3000	2	0.20	3000	50	SOT-89	FCX617CT-ND	.74	.56	FCX617TR-ND	1,000	208.79			
	40	3.3	300	900	200	2	0.15	3000	150	SOT-23	ZXT11N15DFCT-ND	.73	.55	ZXT11N15DFTR-ND	3,000	181.68/M			
	15	3.0	200	—	3000	2	0.2	3000	50	SOT-23	FMMT617CT-ND	.64	.49	FMMT617TR-ND	3,000	161.36/M			
	15	1.5	200	—	1000	2	0.18	1000	10	SOT-323	ZUMT617CT-ND	.46	.35	ZUMT617TR-ND	3,000	137.22/M			
	50	5.0	300	1200	1000	2	0.35	5000	25	SOT-223	FZT1048ACT-ND	1.09	.82	FZT1048ATR-ND	1,000	309.58			
	20	100	10	200	—	10	2	.8	100	10	MLP 2 x 2	ZXTBM322TACT-ND	.97	.73	ZXTBM322TATR-ND	3,000	291.20/M		
70		9.0	300	900	100	2	0.035	1000	100	SOT-223	ZXTN19020DZCT-ND	1.10	.83	ZXTN19020DZTR-ND	1,000	365.90			
70		7.5	300	900	100	2	0.032	1000	100	SOT-89	ZXTN19020ZCT-ND	1.01	.76	ZXTN19020ZTR-ND	1,000	337.11			
100		7.0	300	900	10	2	0.048	1000	100	SOT-223	ZXTN25020DZCT-ND	1.09	.82	ZXTN25020DZTR-ND	1,000	364.21			
65		7.0	45	—	15,000	2	0.175	7000	280	SOT-23F	ZXTN19020CFCT-ND	.94	.71	ZXTN19020CFTR-ND	3,000	235.05/M			
25		70	6.5	50	—	15,000	2	0.190	6500	180	SOT-23F	ZXTN19020DFCT-ND	1.06	.80	ZXTN19020DFTR-ND	3,000	264.27/M		
	100	6.0	300	900	10	2	0.048	1000	100	SOT-89	ZXTN25020ZCT-ND	.66	.50	ZXTN25020ZTR-ND	1,000	220.22			
	100	4.5	300	900	10	2	0.043	1000	100	SOT-23	ZXTN25020FHCT-ND	.76	.58	ZXTN25020FHTR-ND	3,000	228.69/M			
	70	4.5	200	500	10	2	.45	1000	100	SOT-23	ZXTN25020CFCT-ND	.72	.54	ZXTN25020CFTR-ND	3,000	179.14/M			
	70	4.5	200	500	10	2	.45	1000	100	SOT-23	ZXTN25020CFHTACT-ND	.76	.58	ZXTN25020CFHTATR-ND	3,000	228.69/M			
	20	70	4.5	200	500	10	2	.45	1000	100	SOT-23	ZXTN25020BFHCT-ND	.76	.58	ZXTN25020BFHTR-ND	3,000	228.69/M		
50		4.5	300	900	1000	2	0.23	4500	45	SOT-23-6	ZXT13N20DE6CT-ND	.91	.69	ZXT13N20DE6TR-ND	3,000	228.69/M			
20		3.5	200	—	10	2	0.015	100	10	SOT-23-6	ZXT10N20DE6TACT-ND	.76	.58	ZXT10N20DE6TATR-ND	3,000	190.58/M			
20		3.0	400	—	2000	2	0.45	3000	20	SOT-223	FZT689BCT-ND	1.12	.84	FZT689BTR-ND	1,000	316.78			
40		2.5	300	900	100	2	0.13	2500	250	SOT-23	ZXT11N20DFCT-ND	.82	.62	ZXT11N20DFTR-ND	3,000	205.82/M			
25		20	2.5	200	—	2000	2	0.2	2500	50	SOT-23	FMMT618CT-ND	.64	.49	FMMT618TR-ND	3,000	161.36/M		
	100	2.0	80	—	4500	2	0.27	4500	450	SOT-23	ZXTN25020DFCT-ND	.48	.37	ZXTN25020DFTR-ND	3,000	120.70/M			
	20	1.25	200	—	1000	2	0.2	1000	10	SOT-323	ZUMT618CT-ND	.46	.35	ZUMT618TR-ND	3,000	137.22/M			
	25	1.0	160	400	500	1	0.5	1000	100	SOT-223	BCP6825CT-ND	1.03	.78	BCP6825TR-ND	1,000	293.74			
	25	1.0	160	400	500	1	0.5	1000	100	SOT-89	BCX6825CT-ND	.38	.29	BCX6825TR-ND	1,000	107.99			
	25	60	7.0	300	—	1000	1	0.075	1000	10	SOT-223	ZXTN2005GCT-ND	1.27	.96	ZXTN2005GTR-ND	1,000	359.98		
80		6.5	300	—	1000	1	0.215	2000	10	SOT-223	FZT869CT-ND	1.42	1.07	FZT869TR-ND	1,000	403.17			
60		5.5	300	—	1000	1	0.07	1000	10	SOT-89	ZXTN2005ZCT-ND	1.12	.84	ZXTN2005ZTR-ND	1,000	316.78			
35		3.0	100	300	1000	2	0.3	1000	100	SOT-223	FZT649CT-ND	.91	.69	FZT649TR-ND	1,000	259.18			
PNP																			
-12		-20	-6.0	300	900	-1000	-2	-0.163	-6000	-60	MSOP-8	ZXT14P12DXCT-ND	4.10	3.08	—	—	—		
	-15	-5.0	250	850	-500	-2	-0.4	-5000	-50	SOT-223	FZT1147ACT-ND	1.17	.88	FZT1147ATR-ND	1,000	331.18			
	-20	-4.5	500	1500	-10	-2	-0.07	-1000	-100	SOT-89	ZXTP25012EZCT-ND	.66	.50	ZXTP25012EZTR-ND	1,000	220.22			
	-25	-4.0	300	—	-10	-2	-10	-1000	-10	MLP 2 x 2	ZXT1M322TACT-ND	.97	.73	ZXT1M322TATR-ND	3,000	291.20/M			
	-20	-4.0	300	900	-1000	-2	-0.25	-4000	-50	SOT-23-6	ZXT13P12DE6CT-ND	.91	.69	ZXT13P12DE6TR-ND	3,000	228.69/M			
	-12	-12	-4.0	150	—	-6000	-2	-0.34	-4000	-80	SOT-23F	ZXTP07012EFFCT-ND	.73	.55	ZXTP07012EFFTR-ND	3,000	182.96/M		
-12		-4.0	50	—	-4000	-2	-0.35	-2000	-40	SOT-23	ZXTP25012EFHCT-ND	.77	.58	ZXTP25012EFHTR-ND	3,000	193.12/M			
-15		-3.0	250	850	-500	-2	-0.25	-3000	-30	SOT-89	FCX1147ACT-ND	.97	.73	FCX1147ATR-ND	1,000	273.58			
-12		-3.0	300	—	-10	-2	-0.017	-100	-10	SOT-23-6	ZXT10P12DE6TACT-ND	.76	.58	ZXT10P12DE6TATR-ND	3,000	190.58/M			
-12		-3.0	300	—	-100	-2	-0.32	-30											

V _{CEO} (V)	V _{CB0} (V)	I _C (A)	h _{FE}		V _{CE} (sat)			Type d'emballage	N° de référence Digi-Key	Prix unitaire bande coupée		N° de référence Digi-Key	Bande et bobine			
			à I _C à V _{CE}	à I _C à V _{CE}	Max. à I _C à I _B	à I _C à I _B	à I _C à I _B			à I _C à I _B	à I _C à I _B		à I _C à I _B	Qté	Prix	
-20	-20	-5.0	110	—	-5000	-2	-0.135	-5000	-500	SOT-23F	ZXTP19020DFCT-ND	1.06	.80	ZXTP19020DFTR-ND	3,000	264.27/M
	-40	-4.5	100	300	-10	-2	-0.60	-1000	-100	SOT-23	ZXTP25020BFHCT-ND	.76	.58	ZXTP25020BFHTR-ND	3,000	228.69/M
	-25	-4.5	200	500	-10	-2	-0.065	-1000	-100	SOT-23F	ZXTP25020CFCT-ND	.76	.58	ZXTP25020CFHTR-ND	3,000	228.69/M
	-25	-4.0	70	—	-4000	-2	-0.24	-2000	-40	SOT-23	ZXTP25020DFCT-ND	.76	.58	ZXTP25020DFHTR-ND	3,000	190.58/M
	-25	-4.0	200	500	-10	-2	-0.55	-1000	-100	SOT-23	ZXTP25020CFHCT-ND	.76	.58	ZXTP25020CFHTR-ND	3,000	190.58/M
	-25	-3.5	300	—	-10	-2	-0.19	-100	-10	MLP 2 x 2	ZXT2M322TACT-ND	.97	.73	ZXT2M322TATR-ND	3,000	291.20/M
	-25	-3.5	300	900	-1000	-2	-0.25	-3500	-350	SOT-23-6	ZXT13P20DE6CT-ND	.91	.69	ZXT13P20DE6TR-ND	3,000	228.69/M
	-25	-3.5	300	900	-1000	-2	-0.015	-100	-10	SOT-23-6	ZX5T2E6CT-ND	.77	.58	ZX5T2E6TR-ND	3,000	230.22/M
	-25	-3.5	300	900	-1000	-2	-0.14	-1000	-10	SOT-23-6	ZXTP2006E6CT-ND	.86	.65	ZXTP2006E6TR-ND	3,000	215.99/M
	-20	-2.5	300	—	-10	-2	-0.030	-100	-10	SOT-23-6	ZXT10P20E6TACT-ND	.76	.58	ZXT10P20E6TATR-ND	3,000	190.58/M
	-25	-1.5	60	—	-4000	-2	-0.275	-2000	-40	SOT-23	FCX718TR-ND	.48	.37	ZXTP25020DFLCT-ND	1,000	120.70/M
	-20	-1.5	150	—	-2000	-2	-0.20	-1000	-20	SOT-23	FMMT718TR-ND	.51	.39	ZXTP25020DFLTR-ND	3,000	127.05/M
-20	-1.0	300	—	-10	-2	-0.18	-500	-20	SOT-23	FMMTL718TR-ND	.43	.33	ZXT10P20E6TATR-ND	3,000	108.00/M	
-20	-1.0	180	—	-500	-2	-0.18	-500	-20	SOT-223	ZUMT718CT-ND	.46	.35	ZUMT718TR-ND	3,000	137.22/M	
-25	-1.0	160	400	-500	-1	-0.5	-1000	-100	SOT-89	BCX6925CT-ND	.38	.29	BCX6925TR-ND	1,000	107.99	
-25	-30	-4.0	250	800	-500	-2	-0.35	-4000	-140	SOT-223	FZT1149ACT-ND	1.17	.88	FZT1149ATR-ND	1,000	331.18
	-30	-3.0	250	800	-500	-2	-0.30	-3000	-100	SOT-89	FCX1149ACT-ND	1.01	.76	FCX1149ATR-ND	1,000	285.10
	-35	-3.0	100	300	-1000	-2	-0.3	-1000	-100	SOT-223	FZT749CT-ND	1.13	.85	FZT749TR-ND	1,000	318.22
	-25	-3.0	300	800	-10	-2	-0.19	-1000	-10	SOT-89	FCX789ACT-ND	.66	.50	FCX789ATR-ND	1,000	187.19
	-25	-2.0	250	—	-1000	-2	-0.45	-2000	-20	SOT-223	FZT789ACT-ND	1.12	.84	FZT789ATR-ND	1,000	316.78



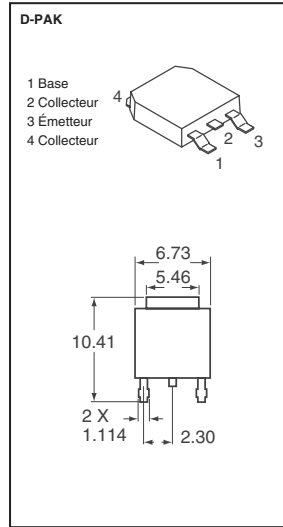
30 à 50 V

V _{CEO} (V)	V _{CB0} (V)	I _C (A)	h _{FE}		V _{CE} (sat)			Type d'emballage	N° de référence Digi-Key	Prix des pièces individuelles					
			à I _C à V _{CE}	à I _C à V _{CE}	Max. à I _C à I _B	à I _C à I _B	à I _C à I _B			à I _C à I _B	1	10	100	1 000	
NPN — Conforme à RoHS															
30	80	5	100	300	1000	1	0.22	5000	200	TO-92	ZTX849-ND	1.58	11.82	70.89	446.37
	80	4	300	1200	1000	2	0.18	2000	10	TO-92	ZTX1049A-ND	1.63	12.24	73.41	462.21
	50	1	100	300	500	2	0.5	1000	100	TO-92	ZTX449-ND	.81	6.10	40.66	271.04
40	150	4	300	1200	1000	2	0.21	4000	100	TO-92	ZTX1051A-ND	1.63	12.24	73.41	462.21
	45	2	400	—	1000	2	0.5	1000	5	TO-92	ZTX690B-ND	1.37	10.29	68.61	457.38
45	60	1	100	300	150	10	0.25	150	15	TO-92	ZTX450-ND	.71	5.34	35.57	237.16
	PNP — Conforme à RoHS														
-30	-35	-1	100	300	-500	-2	-0.5	-1000	-100	TO-92	ZTX549-ND	.81	6.10	40.66	271.04
	-50	-4.5	100	300	-1000	-1	-0.06	-500	-20	TO-92	ZTX949-ND	1.80	13.54	90.21	601.37
-40	-45	-3	250	800	-500	-2	-0.23	-1800	-70	TO-92	ZTX1151A-ND	1.42	10.67	64.03	403.17
	-50	-2	300	800	-10	-2	-0.75	-2000	-50	TO-92	ZTX790A-ND	1.63	12.24	81.57	543.77
-45	-60	-1	100	300	-150	-10	-0.25	-150	-15	TO-92	ZTX550-ND	.71	5.34	35.57	237.16

V _{CEO} (V)	V _{CB0} (V)	I _C (A)	h _{FE}		V _{CE} (sat)			Type d'emballage	N° de référence Digi-Key	Prix unitaire bande coupée		N° de référence Digi-Key	Bande et bobine				
			à I _C à V _{CE}	à I _C à V _{CE}	Max. à I _C à I _B	à I _C à I _B	à I _C à I _B			à I _C à I _B	à I _C à I _B		à I _C à I _B	Qté	Prix		
NPN — Conforme à RoHS																	
25	80	5.0	300	1200	1000	2	0.33	5000	50	SOT-223	FZT1049ACT-ND	1.09	.82	FZT1049ATR-ND	1,000	309.58	
	30	80	7.0	100	300	1000	1	0.215	2000	20	SOT-223	FZT849CT-ND	1.42	1.07	FZT849TR-ND	1,000	403.17
80		7.0	100	300	1000	1	0.065	1000	20	SOT-223	ZX5T849GCT-ND	1.31	.99	ZX5T849GTR-ND	1,000	372.93	
80		7.0	100	—	10	1	0.18	2000	20	D-PAK	ZXT849KCT-ND	2.02	1.51	ZXT849KTR-ND	2,500	570.20/M	
80		7.0	100	300	1000	1	0.065	1000	20	SOT-223	ZXTN2007GCT-ND	1.27	.96	ZXTN2007GTR-ND	1,000	359.98	
80		6.0	100	300	1000	1	0.06	1000	20	SOT-89	ZXTN2007ZCT-ND	1.17	.88	ZXTN2007ZTR-ND	1,000	331.18	
50		1.0	100	300	500	2	0.5	1000	100	SOT-23	FMMT449CT-ND	.38	.29	FMMT449TR-ND	3,000	114.35/M	
40	50	1.0	100	300	1000	2	0.3	1000	100	SOT-23	FMMT489CT-ND	.38	.29	FMMT489TR-ND	3,000	114.35/M	
	150	5.0	270	1200	1000	2	0.18	3000	10	SOT-223	FZT1051ACT-ND	1.09	.82	FZT1051ATR-ND	1,000	309.58	
	130	4.0	30	—	4000	2	0.21	2000	40	SOT-23	ZXTN25040DFHCT-ND	.76	.58	ZXTN25040DFHTR-ND	3,000	190.58/M	
	150	3.0	270	1200	1000	2	0.34	5000	100	SOT-89	FCX1051ACT-ND	.97	.73	FCX1051ATR-ND	1,000	273.58	
	130	1.5	300	900	10	2	50	500	50	SOT-23	ZXTN25040DFLCT-ND	.48	.37	ZXTN25040DFLTR-ND	3,000	120.70/M	
	50	1.0	100	300	1000	2	0.3	1000	100	SOT-223	FZT489CT-ND	.86	.65	FZT489TR-ND	1,000	244.78	
	40	1.0	300	900	500	5	0.2	100	1	SOT-23	ZXTN2040FCT-ND	.33	.25	ZXTN2040FTR-ND	3,000	99.10/M	
	40	1.0	300	900	500	5	0.5	1000	100	SOT-89	FCX491ACT-ND	.53	.41	FCX491ATR-ND	1,000	151.19	
	40	1.0	300	900	500	5	0.5	1000	100	SOT-223	FZT491ACT-ND	.86	.65	FZT491ATR-ND	1,000	244.78	
	40	1.0	300	900	500	5	0.3	500	50	SOT-23	FMMT491ACT-ND	.38	.29	FMMT491ATR-ND	3,000	114.35/M	
	45	45	4.0	70	—	4000	2	0.34	4000	80	SOT-23F	ZXTN07045EFFCT-ND	.73	.55	ZXTN07045EFFTR-ND	3,000	182.96/M
		60	3.0	400	—	1000	2	0.35	3000	150	D-PAK	ZXT690BKCT-ND	1.56	1.17	ZXT690BKTR-ND	2,500	440.61/M
45		3.0	400	150	2000	2	0.30	1000	5	SOT-89	FCX690BCT-ND	.66	.50	FCX690BTR-ND	1,000	187.19	
45		2.0	400	—	1000	2	0.1	100	0.5	SOT-223	FZT690BCT-ND	1.12	.84	FZT690BTR-ND	1,000	316.78	
75		0.80	250	630	100	1	0.3	100	10	SOT-23	BCW66HCT-ND	.36	.27	BCW66HTR-ND	3,000	106.73/M	
50	80	5.0	200	560	500	2	0.018	100	5	SOT-23	ZXTN2031FCT-ND	1.07	.80	ZXTN2031FTR-ND	3,000	320.17/M	
	150	4.0	20	—	4000	2	0.060	1000	100	SOT-23	ZXTN25050DFHCT-ND	.76	.58	ZXTN25050DFHTR-ND	3,000	228.69/M	
	100	4.0	200	—	10	2	0.02	100	10	MLP322	ZXTCM322CT-ND	.97	.73	ZXTCM322TR-ND	3,000	290.90/M	
	100	4.0	300	900	1000	2	0.23	4000	100	SOT-23-6	ZXT13N50DE6CT-ND	.91	.69	ZXT13N50DE6TR-ND	3,000	228.69/M	
	50	3.0	200	—	10	2	0.02	100	10	SOT-23-6	ZXT10N50DE6TACT-ND	.76	.58	ZXT10N50DE6TATR-ND	3,000	190.58/M	
	50	2.0	100	—	1000	2	0.35	3000	100	SOT-89	FCX619CT-ND	.74	.56	FCX619TR-ND	1,000	208.79	
-30	-50	-5.5	100	300	-1000	-1	-0.27	-2000	-200	SOT-223	FZT949CT-ND	1.52	1.15	FZT949TR-ND	1,000	431.97	
	-50	-5.5	100	300	-1000	-1	-0.085	-1000	-20	SOT-223	ZX5T949GCT-ND	1.37	1.03	ZX5T949GTR-ND	1,000	388.77	
	-50	-5.5	100	300	-1000	-1	-0.085	-1000	-20	SOT-223	ZXTP2008GCT-ND	1.27	.96	ZXTP2008GTR-ND	1,000	359.98	
	-50	-5.5	100	300	-1000	-1	-0.08	-1000	-20	SOT-89	ZXTP						

V _{CEO} (V)	V _{CBO} (V)	I _C (A)	h _{FE}		V _{CE} (sat)		Type d'emballage	N° de référence Digi-Key	Prix unitaire de bande coupée		N° de référence Digi-Key	Bande et bobine					
			Min.	Max.	à I _C (mA)	à V _{CE} (V)			Max.	à I _C (mA)		à I _B (mA)	1	10	Qté	Prix	
-45	-3.0	30	—	—	-3000	-2	-0.065	-1000	-100	SOT-23	ZXTP25040DFHCT-ND	.76	.58	ZXTP25040DFHTR-ND	3,000	228.69/M	
	-5.0	300	800	-10	-2	-0.45	-2000	-50	D-PAK	ZXT790AKCT-ND	1.56	1.17	ZXT790AKTR-ND	2,500	440.61/M		
	-5.0	80	—	—	-3000	-2	-0.39	-3000	-150	SOT-23F	ZXTP07040DFCT-ND	.73	.55	ZXTP07040DFTR-ND	3,000	182.96/M	
	-5.0	200	—	—	-1000	-2	-0.350	-1000	-10	SOT-89	FCX790ACT-ND	.66	.50	FCX790ATR-ND	1,000	187.19	
	-5.0	250	—	—	-500	-2	-0.45	-1000	-10	SOT-223	FZT790ACT-ND	1.12	.84	FZT790ATR-ND	1,000	316.78	
	-40	-4.0	300	—	—	-10	-2	-0.040	-100	-10	SOT-23-6	ZXT10P40DE6ACT-ND	.76	.58	ZXT10P40DE6ATR-ND	3,000	190.58/M
		-1.5	15	—	—	-3000	-2	-0.3	-3000	-300	SOT-23	ZXTP25040DFLCT-ND	.48	.37	ZXTP25040DFLTR-ND	3,000	120.70/M
		-4.0	150	—	—	-1000	-2	-0.25	-1000	-50	SOT-23	FMMT720CT-ND	.51	.39	FMMT720TR-ND	3,000	127.05/M
		-5.0	100	300	500	-2	-2	-0.35	-1000	-100	SOT-223	FZT589CT-ND	.86	.65	FZT589TR-ND	1,000	244.78
		-4.5	300	450	900	-2	-2	-0.90	-1000	-100	SOT-89	ZXTP25040DZCT-ND	.66	.50	ZXTP25040DZTR-ND	1,000	220.22
		-40	-1.0	300	800	-100	-5	-5	-0.2	-100	-1	SOT-23	ZXTP2041FCT-ND	.33	.25	ZXTP2041FTR-ND	3,000
	-1.0		180	—	—	-500	-5	-0.3	-500	-25	SOT-323	ZUMT720CT-ND	.46	.35	ZUMT720TR-ND	3,000	137.22/M
-4.0	300		800	-100	-5	-5	-0.35	-500	-20	SOT-89	FCX591ACT-ND	.61	.46	FCX591ATR-ND	1,000	172.79	
-4.0	300		800	-100	-5	-5	-0.35	-500	-20	SOT-223	FZT591ACT-ND	.86	.65	FZT591ATR-ND	1,000	244.78	
-4.0	300		800	-100	-5	-5	-0.35	-500	-20	SOT-23	FMMT591ACT-ND	.38	.29	FMMT591ATR-ND	3,000	114.35/M	
-45	-6.0		250	630	-100	-1	-1	-0.3	-100	-10	SOT-23	BCW68HCT-ND	.36	.27	BCW68HTR-ND	3,000	106.73/M
	-5.0	100	600	-100	-1	-1	-0.62	-500	-50	SOT-23	BCX17CT-ND	.36	.28	BCX17TR-ND	3,000	109.77/M	
-50	-5.0	200	560	-500	-2	-2	-2.0	-100	-10	SOT-23	ZXTP2025FCT-ND	1.07	.80	ZXTP2025FTR-ND	3,000	320.17/M	

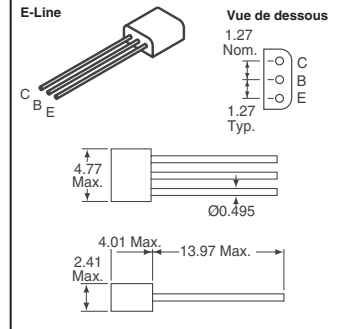
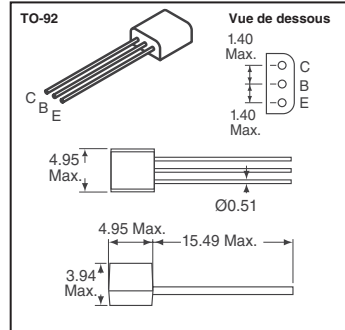
◆ Conforme à RoHS



Transistors de puissance moyenne

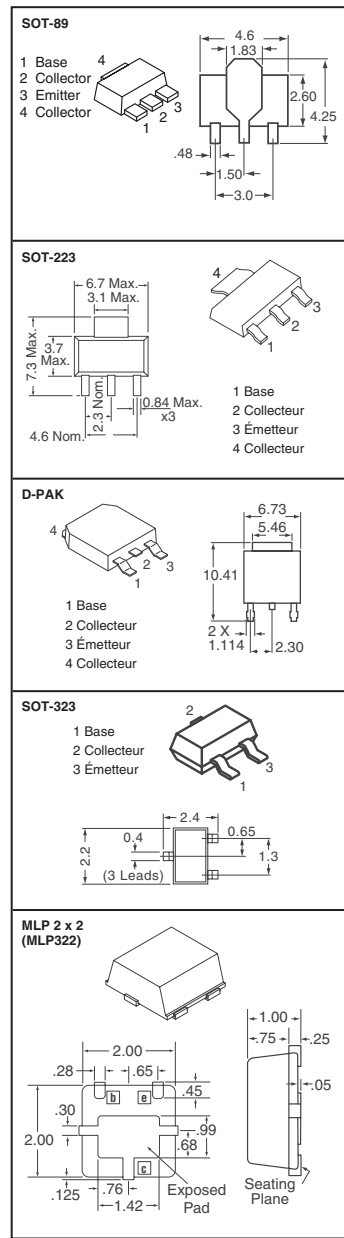
20 à 100 V

V _{CEO} (V)	V _{CBO} (V)	I _C (A)	h _{FE}		V _{CE} (sat)		Type d'emballage	N° de référence Digi-Key	Prix des pièces individuelles						
			Min.	Max.	à I _C (mA)	à V _{CE} (V)			Max.	à I _C (mA)	à I _B (mA)	1	10	100	1 000
NPN															
60	150	5.0	100	300	2000	1	0.25	5000	200	TO-92	ZTX851-ND	1.58	11.82	70.89	446.37
	150	4.5	100	300	2000	1	0.03	100	5	E-Line	ZX5T851A-ND	1.47	10.98	65.86	414.69
	150	4.5	100	300	2000	1	0.065	1000	50	E-Line	ZXTN2010A-ND	1.47	10.98	65.86	414.69
	150	4.5	100	300	2000	1	0.065	1000	50	E-Line	ZXTN2010ASTZ-ND	1.47	10.98	65.86	414.69
	80	2.0	100	300	500	2	0.5	2000	200	TO-92	ZTX651-ND	1.17	8.77	58.44	389.62
	80	1.0	50	150	150	10	0.35	150	15	TO-92	ZTX451-ND	.81	6.10	40.66	271.04
70	70	1.0	400	—	500	2	0.5	1000	10	TO-92	ZTX692B-ND	1.37	10.29	68.61	457.38
75	150	3.0	300	1200	1000	2	0.25	3000	100	TO-92	ZTX1053A-ND	1.42	10.67	64.03	403.17
100	200	4.0	100	300	2000	2	0.20	4000	400	TO-92	ZTX853-ND	1.58	11.82	70.89	446.37
	120	2.0	100	300	500	2	0.5	2000	200	TO-92	ZTX653-ND	1.17	8.77	58.44	389.62
	120	1.0	40	200	150	10	0.7	150	15	TO-92	ZTX453-ND	.81	6.10	40.66	271.04
PNP															
-60	-100	-4.0	100	300	-1000	-1	-0.30	-4000	-400	TO-92	ZTX951-ND	1.58	11.82	70.89	446.37
	-100	-3.5	100	300	-1000	-1	-0.065	-1000	-100	E-Line	ZXTP2012A-ND	1.05	7.85	47.11	296.62
	-80	-2.0	100	300	-500	-2	-0.5	-2000	-200	TO-92	ZTX751-ND	1.17	8.77	58.44	389.62
-70	-80	-1.0	50	150	-150	-10	-0.35	-150	-15	TO-92	ZTX551-ND	.81	6.10	40.66	271.04
	-75	-2.0	300	800	-10	-2	-0.5	-1000	-25	TO-92	ZTX792A-ND	1.63	12.24	81.57	543.77
-100	-140	-3.5	100	300	-1000	-1	-0.33	-4000	-400	TO-92	ZTX953-ND	1.80	13.54	81.18	511.16
	-120	-2.0	100	300	-500	-2	-0.5	-2000	-200	TO-92	ZTX753-ND	1.17	8.77	58.44	389.62
	-120	-1.0	40	200	-150	-10	-0.25	-150	-15	TO-92	ZTX553-ND	.81	6.10	40.66	271.04



V _{CEO} (V)	V _{CBO} (V)	I _C (A)	h _{FE}		V _{CE} (sat)		Type d'emballage	N° de référence Digi-Key	Prix unitaire de bande coupée		N° de référence Digi-Key	Bande et bobine				
			Min.	Max.	à I _C (mA)	à V _{CE} (V)			Max.	à I _C (mA)		à I _B (mA)	1	10	Qté	Prix
NPN																
20	60	1.25	200	—	1000	2	0.2	1000	100	SOT-23	FMMTL618CT-ND	.43	.33	FMMTL618TR-ND	3,000	108.00/M
55	150	6.0	30	—	6000	2	0.35	2000	20	SOT-89	ZXTN19055DZCT-ND	.94	.71	ZXTN19055DZTR-ND	1,000	266.38
60	160	7.0	200	500	100	2	0.050	1000	100	SOT-223	ZXTN19060CGCT-ND	1.09	.82	ZXTN19060CGTR-ND	1,000	364.21
	150	6.0	100	300	2000	1	0.17	2000	50	SOT-223	FZT851CT-ND	1.42	1.07	FZT851TR-ND	1,000	403.17
	150	6.0	100	300	2000	1	0.03	100	5	SOT-223	ZX5T851GCT-ND	1.37	1.03	ZX5T851GTR-ND	1,000	388.77
	150	6.0	100	300	2000	1	0.07	1000	50	SOT-223	ZXTN2010GCT-ND	1.27	.96	—	—	—
	160	5.5	30	—	6000	2	0.175	5500	550	SOT-23F	ZXTN19060FFCT-ND	.94	.71	ZXTN19060FFTR-ND	3,000	235.05/M
	150	5.0	100	300	2000	1	0.055	1000	100	SOT-89	ZX5T851ZCT-ND	.93	.71	ZX5T851ZTR-ND	1,000	264.94
	150	5.0	100	300	2000	1	0.065	1000	50	SOT-89	ZXTN2010ZCT-ND	1.17	.88	ZXTN2010ZTR-ND	1,000	331.18
	150	5.0	45	—	2000	2	0.305	5000	500	SOT-89	ZXTN25060BZCT-ND	.66	.50	ZXTN25060BZTR-ND	3,000	165.17/M
	140	5.0	100	300	2000	1	0.30	100	5	SOT-23	ZXTN2018FCT-ND	1.07	.80	ZXTN2018FTR-ND	3,000	320.17/M
	150	3.5	25	—	0.0035	2	0.040	500	50	SOT-23	ZXTN25060BFHCT-ND	.76	.58	ZXTN25060BFHTR-ND	3,000	228.69/M
	80	3.0	100	300	500	2	0.3	1000	100	SOT-223	FZT651CT-ND	.91	.69	FZT651TR-ND	1,000	259.18
	120	1.0	100	—	500	10	0.5	1000	100	SOT-23	FMMT493ACT-ND	.38	.29	FMMT493ATR-ND	3,000	95.29/M
80	1.0	100	300	500	2	0.5	1000	100	SOT-323	ZUMT491CT-ND	.41	.31	ZUMT491TR-ND	3,000	121.97/M	
80	1.0	100	300	500	5	0.5	1000	100	SOT-89	FCX491CT-ND	.53	.41	FCX491TR-ND	1,000	151.19	
80	1.0	100	300	500	5	0.3	500	50	SOT-23	FMMT491CT-ND	.38	.29	FMMT491TR-ND	3,000	114.35/M	
70	80	1.0	100	300	500	5	0.25	500	50	SOT-223	FZT491CT-ND	.86	.65	FZT491TR-ND	1,000	244.78
	80	1.0	100	300	500	5	0.2	100	2	SOT-23	ZXTN2038FCT-ND	.33	.25	ZXTN2038FTR-ND	3,000	99.10/M
	80	1.0	50	150	150	10	0.35	150	15	SOT-23	FMMT451CT-ND	.38	.29	FMMT451TR-ND	3,000	114.35/M
75	150	5.0	260	—	10	2	0.095	1000	100	D-PAK	ZXT1053AKCT-ND	2.37	1.78	ZXT1053AKTR-ND	2,500	671.00/M
	150	4.5	300	1200	500	2	0.21	2000	100	SOT-223	FZT1053ACT-ND	1.09	.82	FZT1053ATR-ND	1,000	309.58
	150	3.0	270	1200	1000	2	0.25	3000	100	SOT-89	FCX1053ACT-ND	.97	.73	FCX1053ATR-ND	1,000	273.58
80	100	3.5	300	900	200	2	0.20	100	10	MLP322	ZXTN322CT-ND	.97	.73	ZXTN322TR-ND	3,000	291.20/M
	80	1.5	300	900	200	2	0.20	1500	50	SOT-23	FMMT620CT-ND	.64	.49	FMMT620TR-ND	3,000	161.36/M
	100	1.0	100													

V _{CEO} (V)	V _{CBO} (V)	I _C (A)	hFE		V _{CE} (sat)		Type	N° de référence Digi-Key	Prix unitaire de bande coupée		N° de référence Digi-Key	Bande et bobine		
			Min.	Max.	à I _C (mA)	à V _{CE} (V)			Max.	à I _C (mA)		à I _B (mA)	1	10
200	4.5	100	300	2000	2	0.06	1000	100	SOT-89	ZXTN2011ZCT-ND	1.17	.88	1,000	331.18
200	4.5	10	—	10,000	2	0.195	5000	500	SOT-89	ZX5T853ZCT-ND	1.27	.96	—	—
200	4.5	130	—	1000	2	0.235	4500	450	SOT-23F	ZXTN19100CFFCT-ND	.94	.71	3,000	235.05/M
160	4.0	100	300	1000	2	0.30	100	5	SOT-23	ZXTN2020FTR-ND	1.07	.80	3,000	320.17/M
180	3.0	300	900	10	2	0.17	500	10	SOT-223	ZXTN25100DGCT-ND	.76	.58	1,000	254.10
170	3.0	—	—	3000	2	0.055	500	50	SOT-23	ZXTN25100BFHCT-ND	.76	.58	3,000	228.69/M
180	2.5	300	900	10	2	0.17	500	10	SOT-89	ZXTN25100DZCT-ND	.66	.50	1,000	220.22
180	2.5	300	900	10	2	0.170	500	10	SOT-23	ZXTN25100DFHCT-ND	.72	.54	3,000	179.14/M
120	2.0	100	300	500	2	0.3	1000	100	SOT-223	FZT653CT-ND	.91	.69	1,000	259.18
120	1.0	100	300	250	10	0.3	500	50	SOT-89	FCX493CT-ND	.53	.41	1,000	151.19
120	1.0	100	300	250	10	0.25	500	50	SOT-23	FMMT493CT-ND	.38	.29	3,000	114.35/M
120	1.0	100	300	250	10	0.3	500	50	SOT-223	FZT493CT-ND	.86	.65	1,000	244.78
PNP — Conforme à RoHS														
-100	-6.0	100	—	-10	-1	-0.09	-1000	-100	D-PAK	ZXT951KCT-ND	2.10	1.58	2,500	596.12/M
-100	-5.5	100	300	-2000	-1	-0.07	-1000	-100	SOT-223	ZX5T951GCT-ND	1.37	1.03	1,000	388.77
-100	-5.5	100	300	-2000	-1	-0.07	-1000	-100	SOT-223	ZXT2012GCT-ND	1.27	.96	1,000	359.98
-100	-5.0	100	300	-2000	-1	-0.21	-2000	-200	SOT-223	ZXT951CT-ND	1.52	1.15	1,000	431.97
-60	-5.0	200	500	-100	-2	-0.08	-1000	-100	SOT-223	ZXT2012GCT-ND	1.09	.82	1,000	364.21
-60	-4.5	200	500	-100	-2	0.08	-1000	-100	SOT-89	ZXT2012GCT-ND	1.01	.76	1,000	335.41
-100	-4.3	100	300	-2000	-1	-0.065	-1000	-100	SOT-89	ZXT2013ZCT-ND	1.17	.88	1,000	331.18
-100	-4.3	100	300	-2000	-1	-0.065	-1000	-100	SOT-89	ZXT2012ZCT-ND	1.17	.88	1,000	331.18
-100	-4.0	100	300	-2000	-1	-0.065	-1000	-100	SOT-23	ZXT2027FCT-ND	1.07	.80	3,000	320.17/M
-60	-4.0	200	500	-100	-2	-0.075	-1000	-100	SOT-23F	ZXT2012GCT-ND	.94	.71	3,000	282.05/M
-100	-3.5	100	—	-10	-1	-0.02	-100	-10	E-Line	ZXT2012ASCT-ND	1.05	.79	2,000	314.07/M
-100	-3.0	30	—	-3000	-2	-0.055	-500	-50	SOT-23	ZXT25060BFHCT-ND	.76	.58	3,000	228.69/M
-80	-3.0	100	300	-500	-2	-0.3	-1000	-100	SOT-223	FZT751CT-ND	1.13	.85	1,000	318.22
-80	-1.0	100	300	-500	-5	-0.6	-1000	-100	SOT-89	FCX591CT-ND	.53	.41	1,000	151.19
-80	-1.0	100	300	-500	-5	-0.3	-500	-50	SOT-23	FMMT591CT-ND	.38	.29	3,000	114.35/M
-80	-1.0	100	300	-500	-5	-0.3	-500	-50	SOT-223	FZT591CT-ND	.86	.65	1,000	244.78
-80	-1.0	15	—	-2000	-5	-0.6	-1000	-100	SOT-323	ZUMT591CT-ND	.41	.31	3,000	101.64/M
-70	-2.5	300	—	-10	-5	-0.50	-100	-10	MLP322	ZXT4M322CT-ND	.97	.73	3,000	291.20/M
-70	-2.0	250	—	-500	-2	-0.5	-1000	-25	SOT-223	FZT792ACT-ND	1.12	.84	1,000	316.78
-70	-1.5	150	—	-1000	-5	-0.30	-500	-20	SOT-23	FMMT722CT-ND	.64	.49	3,000	161.36/M
-80	-1.0	50	150	-150	-10	-0.35	-150	-15	SOT-23	FMMT551CT-ND	.38	.29	3,000	114.35/M
-140	-5.0	100	—	-10	-1	-0.1	-1000	-100	D-PAK	ZXT953KCT-ND	2.10	1.58	2,500	596.12/M
-140	-5.0	100	300	-1000	-1	-0.09	-1000	-100	SOT-223	ZX5T953GCT-ND	1.37	1.03	1,000	388.77
-140	-5.0	100	300	-1000	-1	-0.09	-1000	-100	SOT-223	ZXT2013GCT-ND	1.27	.96	1,000	359.98
-140	-5.0	100	300	-1000	-1	-0.22	-2000	-200	SOT-223	FZT953CT-ND	1.52	1.15	1,000	431.97
-140	-3.5	100	300	-1000	-1	-0.085	-1000	-100	SOT-89	ZXT2013ZCT-ND	1.17	.88	1,000	331.18
-100	-1.0	100	250	-150	-2	-0.5	-500	-50	SOT-89	BCX5316CT-ND	.33	.25	1,000	93.59
-90	-1.0	100	300	-100	-5	-0.25	-150	-15	SOT-89	BSR33CT-ND	.41	.31	1,000	135.52
-80	-1.0	100	300	-500	-5	-0.2	-100	-2	SOT-23	ZXT2039FCT-ND	.33	.25	3,000	99.10/M
-80	-0.50	50	—	-100	-1	-0.25	-100	-10	SOT-23	FMMT456CT-ND	.36	.27	3,000	106.73/M
-140	-3.5	15	—	-4000	-1	-0.30	-4000	-400	SOT-89	ZX5T953ZCT-ND	1.02	.77	—	—
-130	-3.0	100	300	-1000	-2	-0.30	-100	-10	SOT-23	ZXT2029FCT-ND	1.07	.80	3,000	320.17/M
-140	-2.0	15	—	-2000	-2	-0.090	-500	-50	SOT-23	ZXT25100BFHCT-ND	.76	.58	3,000	228.69/M
-120	-2.0	100	300	-500	-2	-0.3	-1000	-100	SOT-223	FZT753CT-ND	1.13	.85	1,000	318.22
-110	-2.0	200	500	-100	-2	-0.13	-500	-20	SOT-23F	ZXT2012GCT-ND	.94	.71	3,000	282.05/M
-110	-2.0	200	500	-100	-2	-0.13	-500	-20	SOT-223	ZXT2012GCT-ND	1.09	.82	1,000	364.21
-110	-2.0	200	500	-100	-2	-0.13	-500	-20	SOT-89	ZXT2012GCT-ND	1.01	.76	1,000	335.41
-115	-1.0	200	500	-10	-2	-0.21	-100	-1	SOT-23	ZXT25100CFHCT-ND	.76	.58	3,000	228.69/M
-115	-1.0	200	500	-10	-2	-0.21	-100	-1	SOT-89	ZXT25100CZCT-ND	.66	.50	1,000	220.22
-120	-1.0	100	300	-500	-5	-0.3	-500	-50	SOT-89	FCX593CT-ND	.61	.46	1,000	172.79
-120	-1.0	100	300	-500	-10	-0.3	-500	-50	SOT-23	FMMT593CT-ND	.38	.29	3,000	114.35/M
-120	-1.0	100	300	-500	-2	-0.3	-500	-50	SOT-223	FZT593CT-ND	.86	.65	1,000	244.78
-100	-1.0	250	—	-500	-10	-0.20	-500	-50	SOT-23	FMMT723CT-ND	.64	.49	3,000	161.36/M

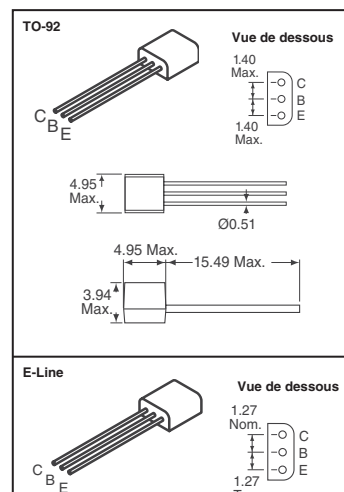


◆ Conforme à RoHS § Bande et bobine

Transistors de haute tension

120 à 250 V

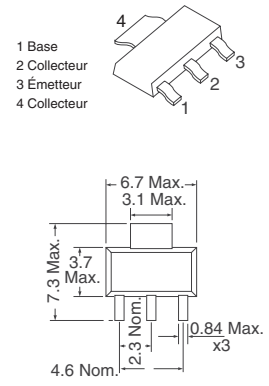
V _{CEO} (V)	V _{CBO} (V)	I _C (A)	hFE		V _{CE} (sat)		Type	N° de référence Digi-Key	Prix des pièces individuelles						
			Min.	Max.	à I _C (mA)	à V _{CE} (V)			Max.	à I _C (mA)	à I _B (mA)	1	10	100	1 000
NPN															
120	175	3.0	300	1200	1000	10	0.31	3000	150	TO-92	ZTX1055A-ND	1.63	12.24	73.41	462.21
120	120	0.5	400	—	200	2	0.5	400	5	TO-92	ZTX694B-ND	1.37	10.29	68.61	457.38
140	160	1.0	100	300	150	10	0.7	150	15	TO-92	ZTX455-ND	.71	5.34	35.57	237.16
150	250	4.0	100	300	1000	5	0.26	4000	400	TO-92	ZTX855-ND	1.58	11.82	70.89	446.37
150	150	1.0	50	—	500	5	0.5	1000	200	TO-92	ZTX855-ND	1.34	10.03	66.83	445.52
160	200	3.0	300	1200	500	10	0.3	3000	200	TO-92	ZTX1056A-ND	1.42	10.67	64.03	403.17
180	180	0.5	500	—	100	5	0.25	200	5	TO-92	ZTX696B-ND	1.37	10.29	68.61	457.38
PNP															
-140	-140	-0.5	300	800	-10	-2	-0.3	-200	-5	TO-92	ZTX795A-ND	1.63	12.24	81.57	543.77
-150	-150	-1.0	50	—	-500	-5	-0.5	-1000	-200	TO-92	ZTX755-ND	1.17	8.77	58.44	389.62
-160	-160	-1.0	50	300	-300	-10	-0.3	-100	-10	TO-92	ZTX555-ND	.71	5.34	35.57	237.16
-200	-220	-2.0	100	300	-1000	-5	-0.25	-2000	-400	TO-92	ZTX956-ND	1.49	11.21	67.23	423.33
-200	-200	-1.0	50	—	-500	-5	-0.5	-500	-50	TO-92	ZTX776-ND	.57	4.27	28.46	189.73
-200	-200	-0.5	300	800	-10	-10	-0.3	-200	-20	TO-92	ZTX796A-ND	1.57	11.78	78.52	523.45



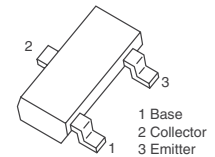
V _{CEO} (V)	V _{CBO} (V)	I _C (A)	hFE		V _{CE} (sat)		Type	N° de référence Digi-Key	Prix unitaire de bande coupée		N° de référence Digi-Key	Bande et bobine			
			Min.	Max.	à I _C (mA)	à V _{CE} (V)			Max.	à I _C (mA)		à I _B (mA)	1	10	Qté
NPN															
120	120	1.0	400	—	200	2	0.25	100	0.5	SOT-223	FZT694BCT-ND	1.12	.84	1,000	316.78
12															

V _{CEO} (V)	V _{CBO} (V)	I _C (A)	h _{FE}		V _{CE} (sat)			Type d'emballage	N° de référence Digi-Key	Prix unitaire bande coupée		N° de référence Digi-Key	Bande et bobine				
			Min.	Max.	à I _C (mA)	à V _{CE} (V)	Max.			à I _C (mA)	à I _B (mA)		1	10	Qté	Prix	
140	160	1.0	100	300	150	10	0.7	150	15	SOT-23	FMMT455CT-ND	.38	.29	FMMT455TR-ND	3,000	95.29/M	
150	200	5.0	100	300	1000	5	0.11	1000	100	SOT-223	FZT855CT-ND	1.42	1.07	FZT855TR-ND	1,000	403.17	
	150	1.0	50	—	500	5	0.5	500	50	SOT-223	FZT655CT-ND	.91	.69	FZT655TR-ND	1,000	259.18	
	170	1.0	100	300	250	10	0.3	500	50	SOT-89	FCX495CT-ND	.53	.41	FCX495TR-ND	1,000	151.19	
	150	1.0	300	—	200	10	0.3	1000	50	SOT-23	FMMT625CT-ND	.64	.49	FMMT625TR-ND	3,000	161.36/M	
	170	1.0	100	300	250	10	0.2	250	25	SOT-23	FMMT495CT-ND	.38	.29	FMMT495TR-ND	3,000	114.35/M	
160	180	0.6	80	—	1	5	150	10	1	SOT-23	ZXTN5551FLTR-ND	.20	.16	ZXTN5551FLTR-ND	3,000	60.99/M	
	180	0.6	80	—	1	5	150	10	1	SOT-223	ZXTN5551GCT-ND	.51	.39	ZXTN5551GTR-ND	1,000	169.40	
	180	0.6	80	—	1	5	150	10	1	SOT-89	ZXTN5551ZCT-ND	.41	.31	ZXTN5551ZTR-ND	1,000	135.52	
180	180	0.5	500	—	100	5	0.25	200	5	SOT-223	FZT696BCT-ND	1.12	.84	FZT696BTR-ND	1,000	316.78	
250	300	0.5	40	—	20	10	0.5	50	4	SOT-89	BST40CT-ND	.84	.63	—	—	—	
PNP																	
-140	-180	-4.0	100	300	-1000	-5	-0.15	-1000	-100	SOT-223	FZT955CT-ND	1.52	1.15	FZT955TR-ND	1,000	431.97	
	-180	-4.0	100	300	-1000	-5	-0.12	-1000	-100	SOT-223	ZXST955GCT-ND	1.37	1.03	ZXST955GTR-ND	1,000	388.77	
	-180	-4.0	100	300	-1000	-5	-0.12	-1000	-100	SOT-223	ZXTP2014GCT-ND	1.27	.96	ZXTP2014GTR-ND	1,000	359.98	
	-180	-3.0	100	300	-1000	-5	-0.06	-100	-5	SOT-89	ZXST955ZCT-ND	1.19	.90	ZXST955ZTR-ND	1,000	398.09	
	-180	-3.0	100	300	-1000	-5	-0.60	-100	-5	TO-92	ZTX955CT-ND	1.80	1.36	ZTX955TR-ND	4,000	451.03/M	
-150	-180	-3.0	100	300	-1000	-5	-0.115	-1000	-100	SOT-89	ZXTP2014ZCT-ND	1.17	.88	ZXTP2014ZTR-ND	1,000	331.18	
	-180	-1.0	100	300	-10	-2	-50	-100	-10	SOT-23	ZXTP25140BFHCT-ND	.76	.58	ZXTP25140BFHTR-ND	3,000	228.69/M	
	-160	-2.5	100	300	-1000	-5	-55	-100	-5	SOT-23	ZXTP23140BFHCT-ND	1.07	.80	ZXTP23140BFHTR-ND	3,000	320.17/M	
	-140	-0.5	250	—	-200	-2	-0.3	-200	-5	SOT-223	FZT795ACT-ND	1.12	.84	FZT795ATR-ND	1,000	316.78	
	-150	-1.0	50	—	-500	-5	-0.5	-500	-50	SOT-223	FZT755CT-ND	1.13	.85	FZT755TR-ND	1,000	318.22	
-200	-160	-0.6	50	—	-1	-5	-0.2	-10	-1	SOT-23	ZXTP5401FLCT-ND	.20	.16	ZXTP5401FLTR-ND	3,000	60.99/M	
	-160	-0.6	50	—	-1	-5	-0.2	-10	-1	SOT-223	ZXTP5401GCT-ND	.51	.39	ZXTP5401GTR-ND	1,000	169.40	
	-160	-0.6	50	—	-1	-5	-0.2	-10	-1	SOT-89	ZXTP5401ZCT-ND	.41	.31	ZXTP5401ZTR-ND	1,000	135.52	
	-180	-180	-2.0	100	300	-100	-5	-0.4	-250	-25	SOT-89	FCX555CT-ND	.63	.47	FCX555TR-ND	1,000	177.11
	-220	-2.0	100	300	-1000	-5	-0.05	-100	-10	TO-92	ZTX956STOACT-ND	1.80	1.36	ZTX956STOATR-ND	2,000	541.24/M	
-200	-220	-2.0	100	300	-1000	-5	-0.165	-1000	-100	SOT-223	FZT956CT-ND	1.52	1.15	FZT956TR-ND	1,000	431.97	
	-220	-0.3	85	300	-250	-10	-0.35	-250	-25	SOT-89	FCX596CT-ND	.61	.46	FCX596TR-ND	1,000	172.79	
	-220	-0.5	100	300	-250	-10	-0.35	-250	-25	SOT-23	FMMT596CT-ND	.46	.35	FMMT596TR-ND	3,000	137.22/M	
	-200	-0.5	250	—	-300	-10	-0.3	-200	-20	SOT-223	FZT796ACT-ND	1.12	.84	FZT796ATR-ND	1,000	316.78	

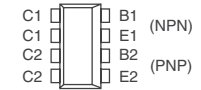
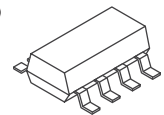
SOT-223



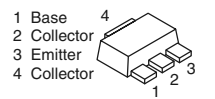
SOT-23



SM-8 (SOT223-B)



SOT-89



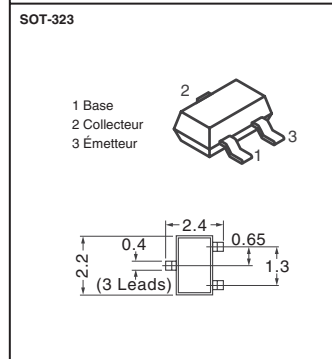
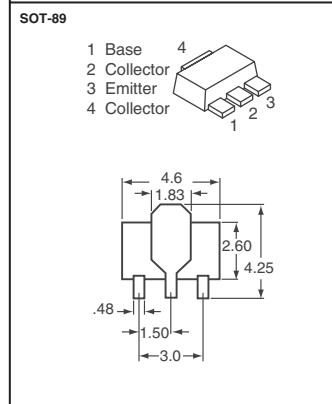
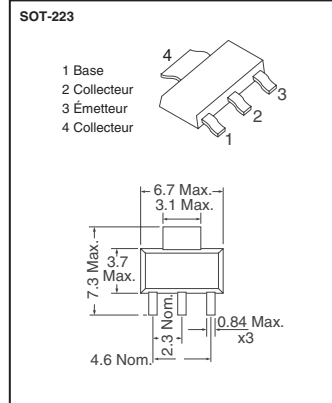
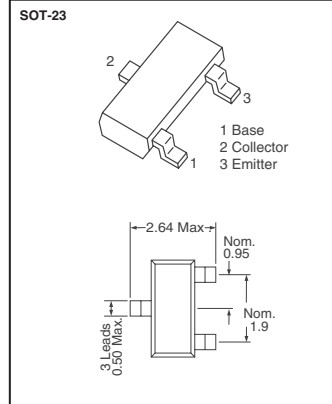
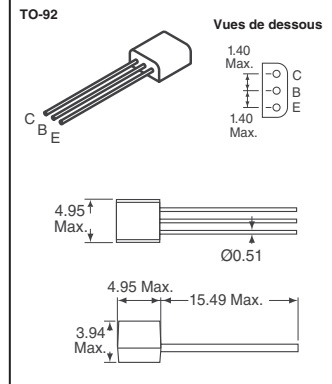
300 à 500 V

V _{CEO} (V)	V _{CBO} (V)	I _C (A)	h _{FE}		V _{CE} (sat)			Type d'emballage	N° de référence Digi-Key	Prix des pièces individuelles					
			Min.	Max.	à I _C (mA)	à V _{CE} (V)	Max.			à I _C (mA)	à I _B (mA)	1	10	100	1 000
NPN — Conforme à RoHS															
300	300	0.5	50	—	100	5	0.5	100	10	TO-92	ZTX657-ND	1.34	10.03	66.83	445.52
	300	0.5	50	300	50	10	0.3	100	10	TO-92	ZTX457-ND	.81	6.10	40.66	271.04
	330	3.0	100	300	500	10	100	0.5	50	TO-92	ZTX857-ND	1.80	13.54	90.21	601.37
400	400	0.5	50	—	100	5	0.5	100	10	TO-92	ZTX658-ND	1.34	10.03	66.83	445.52
	400	0.3	100	300	50	10	0.5	50	6	TO-92	ZTX458-ND	.71	5.34	35.57	237.16
PNP — Conforme à RoHS															
-300	-300	-0.5	50	—	-100	-5	-0.5	-100	-10	TO-92	ZTX757-ND	1.05	7.85	52.34	348.96
	-300	-0.5	50	300	-50	-10	-0.3	-50	-5	TO-92	ZTX557-ND	.71	5.34	35.57	237.16
-400	-400	-0.5	100	300	-500	-10	-0.40	-500	-100	TO-92	ZTX958-ND	1.80	13.54	81.18	511.16
	-400	-0.5	50	—	-100	-5	-0.5	-100	-10	TO-92	ZTX758-ND	1.34	10.03	66.83	445.52
-500	-400	-0.2	100	300	-50	-10	-0.5	-50	-6	TO-92	ZTX558-ND	.81	6.10	40.66	271.04
	-500	-0.15	100	300	-1	-10	-0.2	-20	-2	E-Line	ZTX560-ND	.84	6.29	41.93	279.51

V _{CEO} (V)	V _{CBO} (V)	I _C (A)	h _{FE}		V _{CE} (sat)			Type d'emballage	N° de référence Digi-Key	Prix unitaire de bande coupée		N° de référence Digi-Key	Bande et bobine			
			Min.	Max.	à I _C (mA)	à V _{CE} (V)	Max.			à I _C (mA)	à I _B (mA)		1	10	Qté	Prix
PNP																
300	350	3.5	100	300	1000	5	0.23	200	200	SOT-223	FZT857CT-ND	1.42	1.07	FZT857TR-ND	1,000	403.17
	300	0.5	50	—	100	5	0.5	100	10	SOT-223	FZT657CT-ND	.91	.69	FZT657TR-ND	1,000	259.18
	300	0.5	40	—	30	10	0.5	20	2	SOT-89	SXTA42CT-ND	.41	.31	SXTA42TR-ND	1,000	115.19
	300	0.5	100	—	100	10	0.2	100	10	SOT-23	FMMT497CT-ND	.38	.29	FMMT497TR-ND	3,000	114.35/M
	300	0.2	40	—	30	10	0.5	20	2.0	SOT-23	FMMTA42CT-ND	.36	.27	FMMTA42TR-ND	3,000	106.73/M
	300	0.5	25	—	1	10	0.5	20	2.0	SOT-223	FZTA42CT-ND	.56	.42	FZTA42TR-ND	1,000	186.34
350	400	0.5	40	—	20	10	0.5	50	4	SOT-89	BST39CT-ND	.41	.31	BST39TR-ND	1,000	115.19
	350	0.5	30	200	30	10	1.0	50	5	SOT-23	FMMT6517CT-ND	.33	.25	FMMT6517TR-ND	3,000	82.59/M
400	400	0.5	35	—	200	10	0.2	100	10	SOT-89	FCX658ACT-ND	.75	.57	FCX658ATR-ND	1,000	214.55
	400	0.5	50	—	100	5	0.5	100	10	SOT-223	FZT658CT-ND	.91	.69	FZT658TR-ND	1,000	259.18
	450	0.5	10	—	500	10	0.175	500	100	SOT-23F	ZXTN08400BFCT-ND	.66	.50	ZXTN08400BFTR-ND	3,000	165.17/M
	400	0.3	100	300	50	10	0.2	20	2	SOT-223	FZT458CT-ND	.86	.65	FZT458TR-ND	1,000	244.78
	400	0.225	100	300	50	10	0.5	50	6	SOT-89	FCX458CT-ND	.53	.41	FCX458TR-ND	1,000	151.19
400	0.225	100	300	50	10	0.2	20	2	SOT-23	FMMT458CT-ND	.38	.29	FMMT458TR-ND	3,000	114.35/M	
450	500	0.15	50	—	30	10	0.075	20	2.0	SOT-23	FMMT459TACT-ND	.65	.50	FMMT459TATR-ND	3,000	191.21/M
PNP																
-300	-300	-1.0	100	300	-500	-10	-0.24	-1000	-300	SOT-223	FZT957CT-ND	1.52	1.15	FZT957TR-ND	1,000	431.97
	-300	-0.5	50	—	-100	-5	-0.5	-100	-10	SOT-223	FZT757CT-ND	1.13	.85	FZT757TR-ND	1,000	318.22
	-350	-0.5	30	150	-50	-10	-2.0	-50	-5	SOT-89	BST16CT-ND	.84	.63	—	—	—
	-300	-0.5	25	—	-1	-10	-0.5	-20	-2	SOT-223	FZTA92CT-ND	.56	.42	FZTA92TR-ND	1,000	186.34
	-300	-0.2	100	—	-100	-10	-0.25	-100	-20	SOT-23	FMMT597CT-ND	.46	.35	FMMT597TR-ND	3,000	137.22/M
	-300	-0.2	25	—	-30	-10	-0.5	-20	-2	SOT-23	FMMTA92CT-ND	.36	.27	FMMTA92TR-ND	3,000	106.73/M
-400	-350	-0.5	30	200	-30	-10	-0.5	-30	-3	SOT-23	FMMT6520CT-ND	.3				

Darlington

V _{CEO} (V)	V _{CBO} (V)	I _C (suite) (A)	h _{FE}		V _{CE} (sat)		Type d'emballage	N° de référence Digi-Key	Prix des pièces individuelles			
			à I _C (mA)	à V _{CE} (V)	Max. (V)	à I _C (mA)			à I _B (mA)	1	10	100
NPN — Conforme à RoHS												
60	80	800	5000	—	100	5	TO-92	BCX38C-ND	.64	4.77	31.76	211.75
80	100	1.0	2K	100K	1000	5	TO-92	ZTX603-ND	1.34	10.03	66.83	445.52
100	120	0.8	10K	—	500	5	TO-92	ZTX614-ND	.71	5.34	35.57	237.16
120	140	1.0	2K	100K	1000	5	TO-92	ZTX605-ND	1.34	10.03	66.83	445.52
160	180	1.0	2K	100K	500	10	TO-92	ZTX601-ND	1.34	10.03	66.83	445.52
			10K	100K	500	10	TO-92	ZTX601B-ND	1.34	10.03	66.83	445.52
PNP												
-120	-140	-1.0	3K	30K	-1000	-5	TO-92	ZTX705-ND	1.34	10.03	66.83	445.52



V _{CEO} (V)	V _{CBO} (V)	I _C (suite) (A)	h _{FE}		V _{CE} (sat)		Type d'emballage	N° de référence Digi-Key	Prix unitaire de bande coupée		N° de référence Digi-Key	Bande et bobine	
			à I _C (mA)	à V _{CE} (V)	Max. (V)	à I _C (mA)			à I _B (mA)	1		10	Qté
NPN — Conforme à RoHS													
30	30	1.0	5K	—	1000	5	SOT-223	FZTA14CT-ND	.56	.42	FZTA14TR-ND	1,000	158.39
		0.3	5K	—	10	5	SOT-23	FMMTA13CT-ND	.36	.27	FMMTA13TR-ND	3,000	106.73/M
		0.3	10K	—	10	5	SOT-23	FMMTA14CT-ND	.36	.27	FMMTA14TR-ND	3,000	106.73/M
60	80	0.5	2K	—	500	5	SOT-23	BCV47CT-ND	.38	.29	BCV47TR-ND	3,000	95.29/M
		0.5	2K	—	100	1	SOT-89	BCV49CT-ND	.38	.29	BCV49TR-ND	1,000	127.05
		0.3	10K	—	500	5	SOT-23	FMMT38CT-ND	.36	.27	FMMT38CTR-ND	3,000	106.73/M
80	100	2.0	5K	100K	500	5	SOT-223	FZT603CT-ND	.91	.69	FZT603TR-ND	1,000	259.18
		0.5	2K	—	500	10	SOT-89	BST52CT-ND	.41	.31	BST52TR-ND	1,000	115.19
100	120	0.9	5K	—	2000	5	SOT-23	FMMT634CT-ND	.64	.49	FMMT634TR-ND	3,000	161.36/M
		0.5	5K	—	500	5	SOT-23	FMMT614CT-ND	.46	.35	FMMT614TR-ND	3,000	137.22/M
120	140	2.0	5K	—	500	5	SOT-223	FZT605CT-ND	.91	.69	FZT605TR-ND	1,000	259.18
		1.0	1K	—	2000	5	SOT-23F	ZXTN04120HFFCT-ND	.66	.50	ZXTN04120HFFTR-ND	3,000	165.17/M
		1.0	2K	—	1000	5	SOT-89	FCX605CT-ND	.75	.57	FCX605TR-ND	1,000	214.55
140	160	2.0	1K	—	1000	10	SOT-223	FZT600CT-ND	.91	.69	FZT600TR-ND	1,000	259.18
		2.0	1K	100K	1000	10	SOT-223	FZT600BCT-ND	.91	.69	FZT600BTR-ND	1,000	259.18
PNP — Conforme à RoHS													
-60	-80	-0.5	2K	—	-500	-5	SOT-23	BCV46CT-ND	.38	.29	BCV46TR-ND	3,000	95.29/M
-100	-100	-0.8	15K	—	-1000	-5	SOT-23	FMMT734CT-ND	.64	.49	FMMT734TR-ND	3,000	182.87/M
		-2.0	3K	30K	-1000	-5	SOT-223	FZT705CT-ND	1.13	.85	FZT705TR-ND	1,000	318.22
-120	-140	-1.0	3K	30K	-1000	-5	SOT-89	FCX705CT-ND	.75	.57	FCX705TR-ND	1,000	252.41
		-1.0	2K	—	-2000	-5	SOT-23F	ZXTP05120HFFCT-ND	.66	.50	ZXTP05120HFFTR-ND	3,000	165.17/M

RF - NPN

V _{CEO} (V)	V _{CBO} (V)	I _C (suite) (A)	h _{FE}		V _{CE} (sat)		Type d'emballage	N° de référence Digi-Key	Prix des pièces individuelles			
			à I _C (mA)	à V _{CE} (V)	Max. (V)	à I _C (mA)			à I _B (mA)	1	10	100
15	30	0.025	25	150	2	1	TO-92	ZTX325-ND	.57	4.27	28.46	189.73

V _{CEO} (V)	V _{CBO} (V)	I _C (suite) (A)	h _{FE}		V _{CE} (sat)		Type d'emballage	N° de référence Digi-Key	Prix unitaire de bande coupée		N° de référence Digi-Key	Bande et bobine	
			à I _C (mA)	à V _{CE} (V)	Max. (V)	à I _C (mA)			à I _B (mA)	1		10	Qté
30	20	0.10	—	3	1	—	SOT-323	ZUMT918CT-ND	.68	.51	—	—	
15	25	0.025	25	150	2	1	SOT-323	ZUMTS17HCT-ND	.66	.50	ZUMTS17HTR-ND	3,000	198.20/M
	25	0.025	70	200	2	1	SOT-23	BFS17HCT-ND	.55	.42	BFS17HTR-ND	3,000	166.18/M

Signal faible

V _{CEO} (V)	V _{CBO} (V)	I _C (suite) (A)	h _{FE}		V _{CE} (sat)		Type d'emballage	N° de référence Digi-Key	Prix unitaire bande coupée		N° de référence Digi-Key	Bande et bobine	
			à I _C (mA)	à V _{CE} (V)	Max. (V)	à I _C (mA)			à I _B (mA)	1		10	Qté
NPN													
15	40	0.2	40	120	10	1	SOT-323	ZUMT2369ACT-ND	.86	.64	ZUMT2369ATR-ND	3,000	256.14/M
PNP													
-32	-32	-0.20	380	630	-2	-5	SOT-23	BCW61DCT-ND	.75	.56	BCW61DTR-ND	3,000	222.59/M

Avalanche – NPN

V _{CEO} (V)	V _{CBO} (V)	I _C (suite) (A)	h _{FE}		V _{CE} (sat)		Type d'emballage	N° de référence Digi-Key	Prix des pièces individuelles			
			à I _C (mA)	à V _{CE} (V)	Max. (V)	à I _C (mA)			à I _B (mA)	1	10	100
100	260	60	25	—	10	10	TO-92	ZTX415-ND	32.60	244.51	1467.05	9236.96

V _{CEO} (V)	V _{CBO} (V)	I _C (suite) (A)	h _{FE}		V _{CE} (sat)		Type d'emballage	N° de référence Digi-Key	Prix unitaire de bande coupée		N° de référence Digi-Key	Bande et bobine	
			à I _C (mA)	à V _{CE} (V)	Max. (V)	à I _C (mA)			à I _B (mA)	1		10	Qté
100	260	0.50	25	—	10	10	SOT-23	FMMT415CT-ND	21.31	15.99	—	—	
	260	0.50	25	—	10	10	SOT-23	FMMT415DCT-ND	28.46	21.35	FMMT415DTR-ND	500	6166.16
	320	0.50	25	—	10	10	SOT-23	FMMT417DCT-ND	36.59	27.45	FMMT417DTR-ND	500	6403.32

Combinaisons doubles

V _{CEO} (V)	V _{CBO} (V)	I _C (suite) (A)	h _{FE}		V _{CE} (sat)		Type d'emballage	N° de référence Digi-Key	Prix unitaire de bande coupée		N° de référence Digi-Key	Bande et bobine	
			à I _C (mA)	à V _{CE} (V)	Max. (V)	à I _C (mA)			à I _B (mA)	1		10	Qté
NPN double													
15	70	4.5	200	—	10	2	MLP 3 x 2	ZXTDAM832TACT-ND	1.28	.96	ZXTDAM832TATR-ND	3,000	384.20/M
	15	3.0	200	—	.003	2	SM-8	ZDT617CT-ND	1.58	1.19	ZDT617TR-ND	1,000	446.37
	17.5	5.0	300	—	.001	2	SM-8	ZDT1048CT-ND	2.38	1.79	ZDT1048TR-ND	1,000	673.87
20	100	4.5	200	—	10	2	MLP 3 x 2	ZXTDBM832TACT-ND	1.28	.96	—	—	
	50	3.5	300	900	1000	2	MSOP-8	ZXT12N20DXCT-ND	2.62	1.97	ZXT12N20DXTR-ND	1,000	741.55

♦ Conforme à RoHS † Cf. schéma

(suite)

Digi-Reel® La plupart des composants à découper à technologie CMS sont disponibles sur une Digi-Reel®. Pour connaître la référence bobine Digi-Reel, modifier 1-ND en 6-ND ou CT-ND en DKR-ND. Voir les services Digi-Key® en page 2 pour plus d'informations.

