

Solutions de refroidissement ASIC

Dissipateurs de chaleur maxiFLOW™ sur mesure, anodisé noir

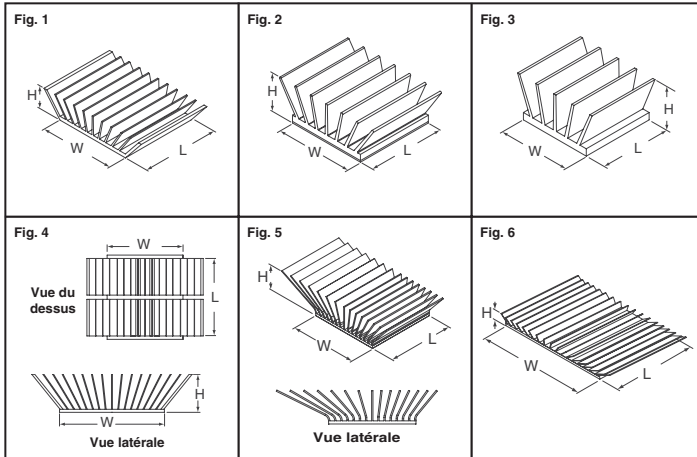


Fig.	Dimensions (mm)			Résistance thermique		N° de référence Digi-Key	Prix unitaire		
	L	W	H	Débit non canalisé à 200 pieds/min (1 m/s)	Débit canalisé à 200 pieds/min (1 m/s)		1	10	100
Avec bande adhésive									
1	30	30	9	4.0	2.2	ATS1331-ND	9.43	7.18	6.15
	40	30	5	7.9	4.8	ATS1335-ND	11.21	8.62	7.23
	50	45	15	2.8	1.65	ATS1336-ND	14.63	11.31	9.48
	50	45	12.5	3.9	1.7	ATS1337-ND	14.68	11.88	9.96
	45	45	15	2.4	1.7	ATS1338-ND	14.86	12.03	10.08
	50	45	16.5	2.1	1.3	ATS1339-ND	15.62	12.65	10.60
2	50	45	8.5	4.0	2.3	ATS1341-ND	11.30	8.69	7.29
	57.5	57.5	12.5	2.3	1.1	ATS1342-ND	19.23	15.67	13.46
	19	19	9	5.3	3.3	ATS1332-ND†	5.40	3.95	3.22
3	25	25	4	9.0	5.2	ATS1333-ND	8.05	6.04	5.04
	15	15	9	12.0	9.0	ATS1334-ND	10.92	8.40	7.04
4	58	30	9	4.8	2.4	ATS1340-ND	11.13	8.56	7.18
5	42	42	16	2.8	1.4	ATS1343-NDΔ	17.41	13.69	11.82
	42	42	16	2.2	1.2	ATS1344-NDΔ	18.26	14.89	12.79
Sans bande									
1	30	30	9	4.0	2.2	ATS1345-ND	9.04	6.88	5.90
	40	30	5	7.9	4.8	ATS1349-ND	10.88	8.37	7.02
	50	45	15	2.8	1.65	ATS1350-ND	14.31	11.06	9.27
	50	45	12	3.9	1.7	ATS1351-ND	14.37	11.64	9.76
	45	45	15	2.4	1.7	ATS1352-ND	14.55	11.78	9.88
	57.5	57.5	12.5	2.3	1.1	ATS1356-ND	18.94	15.44	13.26
2	19	19	9	5.3	3.3	ATS1346-ND†	4.95	3.63	2.96
	25	25	4	9.0	5.2	ATS1347-ND	7.64	5.74	4.78
3	15	15	9	12.0	8.0	ATS1348-ND	10.54	8.11	6.80
4	50	45	8.5	4.0	2.3	ATS1355-ND	10.98	8.44	7.08
6	50	45	16	2.1	1.3	ATS1353-ND	15.49	12.18	10.52
	58	30	9	4.8	2.4	ATS1354-ND	10.81	8.31	6.97

† Anodisé rouge Δ Anodisé or

Solutions de refroidissement LGA (pour Freescale MPC 8641D)

Anodisé noir, comprenant la boulonnerie de montage

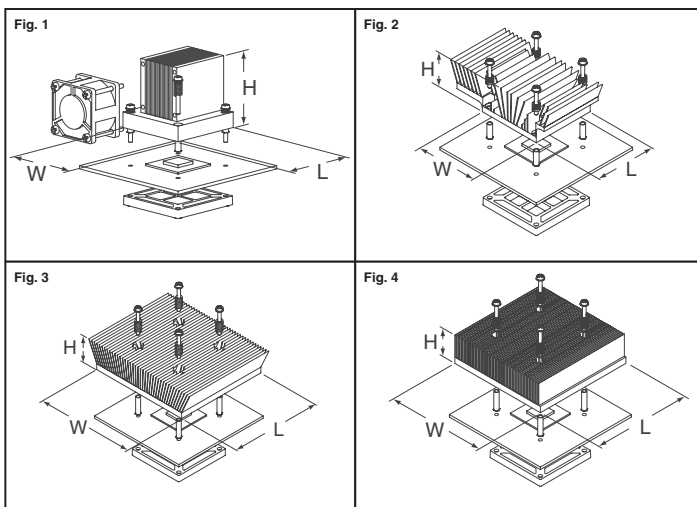


Fig.	Dimensions (mm)			Résistance thermique		N° de référence Digi-Key	Prix unitaire		
	L	W	H	Débit non canalisé à 200 pieds/min (1 m/s)	Débit canalisé à 200 pieds/min (1 m/s)		1	10	100
1	56	56	52	—	0.51	ATS1357-ND	61.52	52.73	46.58
2	56	56	31	1.01	0.6	ATS1358-ND	25.19	20.53	17.64
3	94	101	27	1.00	0.5	ATS1359-ND	50.83	42.36	38.13
4	94	94	27	1.38	0.8	ATS1360-ND	44.41	36.73	32.41

Solutions de refroidissement sur mesure

Utilisation de la fixation maxiGRIP™ pour processeurs à puce retournée (tels les MPC Freescale) — Anodisé noir, matériau à changement de phase

Ne pas utiliser avec des outils d'installation et de retrait maxiGRIP

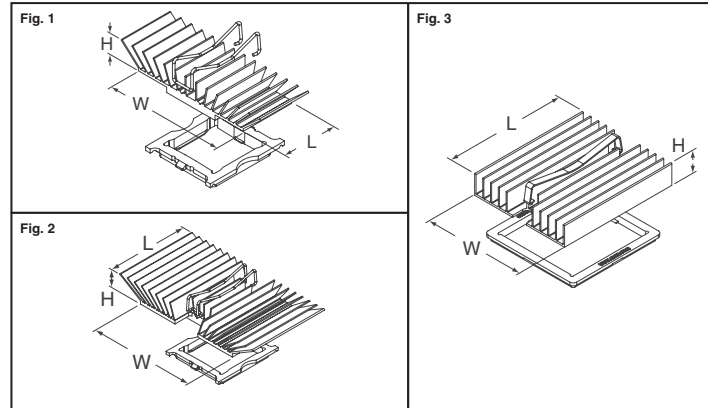


Fig.	Dimensions (mm)			Dimensions du composant (mm)	Résistance thermique		N° de référence Digi-Key	Prix unitaire	
	L	W	H		Débit non canalisé à 200 pieds/min (1 m/s)	Débit canalisé à 200 pieds/min (1 m/s)		1	10
1	21	45	9	21 x 21	6.1	4.2	ATS1365-ND	23.24	18.95
	28	45	11	21 x 21	4.5	3.0	ATS1366-ND	24.65	20.09
	25	32	13	25 x 25	6.5	3.8	ATS1367-ND	22.82	18.60
2	32	50	12	25 x 25	3.8	2.4	ATS1368-ND	16.03	12.60
	32	50	12	25 x 25	3.2	1.9	ATS1369-ND	16.20	12.74
	29	37	10	29 x 29	6.2	3.8	ATS1370-ND	17.75	13.95
	29	37	11	29 x 29	6.2	3.8	ATS1371-ND	17.02	13.88
	35	46	16.75	35 x 35	2.42	1.6	ATS1372-ND	14.27	11.03
	35	46	16.75	35 x 35	2.42	1.6	ATS1373-ND	14.31	11.06
3	62	52	13	42.5 x 42.5	3.2	1.8	ATS1374-ND†	17.75	13.95
	62	52	13	42.5 x 42.5	3.2	1.8	ATS1375-ND	17.36	14.16

† Bande thermique haute conductivité

Bleu glace — compact

Solutions de refroidissement BGA de dissipateurs de chaleur maxiFLOW™ sur mesure avec bande thermique — Anodisé bleu

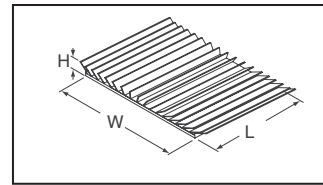


Fig.	Dimensions (mm)			Résistance thermique		N° de référence Digi-Key	Prix unitaire		
	L	W	H	Débit non canalisé à 200 pieds/min (1 m/s)	Débit canalisé à 200 pieds/min (1 m/s)		1	10	100
25.2	25.2	4	4	14.8	7.8	ATS1376-ND	8.83	6.72	5.76
37.6	37.6	4	4	7.8	3.8	ATS1377-ND	10.35	7.96	6.67
61	58.2	5.5	4	4.0	2.3	ATS1378-ND†	10.99	8.46	7.09
61	58.2	7	2.2	1.4	1.4	ATS1379-ND	11.38	8.75	7.34
61	58.2	6.1	3.6	2.2	2.2	ATS1380-NDΔ	11.19	8.61	7.21

† Anodisé or Δ Anodisé noir

Dissipateurs de chaleur de DEL

Pour modules d'éclairage DEL, anodisé noir

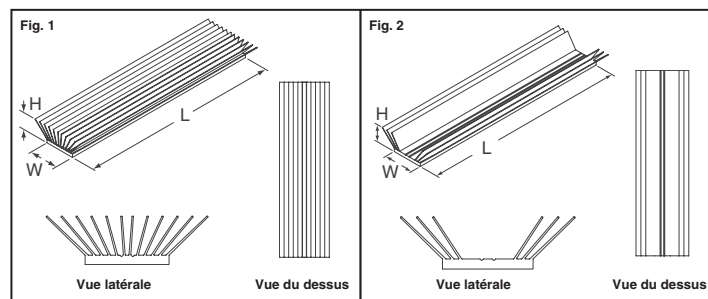


Fig.	Dimensions (mm)			Débit non canalisé de la résistance thermique à 200 pieds/min (1 m/s)	N° de référence Digi-Key	Prix unitaire		
	L	W	H			1	10	100
1	330	45	26	1.2	ATS1361-ND	24.56	20.02	17.20
	305	45	26	1.3	ATS1362-ND	22.87	18.64	16.01
2	305	45	26	0.6	ATS1363-ND	19.48	15.88	13.64
	305	45	26	0.6	ATS1364-ND†	22.87	18.64	16.01

† Bande thermique