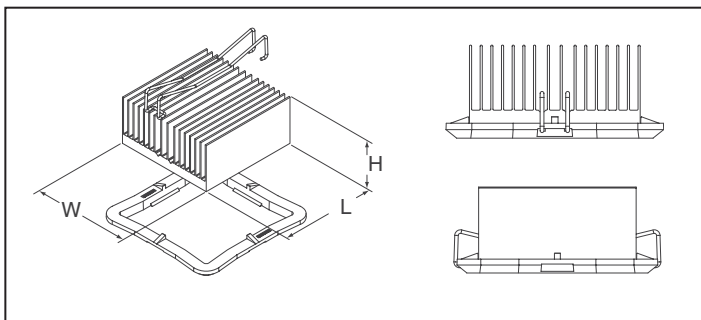
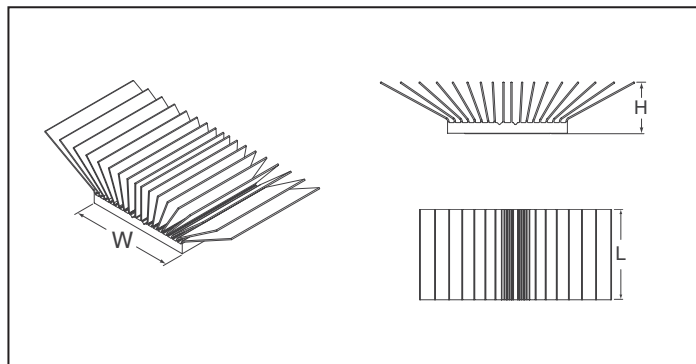


Montage de dissipateur de chaleur maxiGRIP™ avec dissipateur de chaleur à ailettes droites, anodisé noir, bande thermique



Solutions de refroidissement BGA

Le dissipateur de chaleur maxiFLOW™ utilise une fixation de bande thermique, anodisé bleu



C

Dimensions (mm)			Résistance thermique		N° de référence Digi-Key	Prix unitaire		
L	W	H	Débit non canalisé à 200 pieds/min (1 m/s)	Débit canalisé à 200 pieds/min (1 m/s)		1	10	100
17	17	9.5	24.3	12.3	ATS1147-ND	8.22	6.26	5.37
19	19	9.5	22.0	11.6	ATS1148-ND	8.30	6.32	5.42
21	21	9.5	20.2	10.9	ATS1149-ND	8.38	6.38	5.47
23	23	9.5	16.8	7.6	ATS1150-ND	8.48	6.45	5.53
25	25	9.5	15.3	7.3	ATS1151-ND	8.55	6.51	5.58
27	27	9.5	14.1	7.0	ATS1152-ND	8.65	6.59	5.65
29	29	9.5	13.1	6.7	ATS1153-ND	8.72	6.64	5.70
30	30	9.5	12.7	6.6	ATS1154-ND	8.81	6.70	5.75
31	31	9.5	12.0	5.1	ATS1155-ND	8.90	6.78	5.81
32.5	32.5	9.5	11.3	5.0	ATS1156-ND	9.00	6.85	5.87
33	33	9.5	11.1	5.0	ATS1157-ND	9.02	6.87	5.89
35	35	9.5	10.3	4.8	ATS1158-ND	9.08	6.91	5.93
37.5	37.5	9.5	10.0	3.8	ATS1159-ND	9.17	6.99	5.99
40	40	9.5	9.1	3.7	ATS1160-ND	9.27	7.06	6.05
42.5	42.5	9.5	8.4	3.6	ATS1161-ND	9.35	7.12	6.10
45	45	9.5	8.4	2.9	ATS1162-ND	9.45	7.19	6.17
17	17	14.5	13.1	7.8	ATS1163-ND	8.87	6.75	5.79
19	19	14.5	12.0	7.4	ATS1164-ND	8.94	6.81	5.84
21	21	14.5	11.1	7.1	ATS1165-ND	9.04	6.88	5.90
23	23	14.5	8.8	4.9	ATS1166-ND	9.14	6.96	5.96
25	25	14.5	8.1	4.7	ATS1167-ND	9.22	7.02	6.01
27	27	14.5	7.6	4.5	ATS1168-ND	9.31	7.09	6.08
29	29	14.5	7.1	4.4	ATS1169-ND	9.41	7.16	6.14
30	30	14.5	6.9	4.3	ATS1170-ND	9.50	7.24	6.20
31	31	14.5	6.2	3.3	ATS1171-ND	9.60	7.31	6.27
32.5	32.5	14.5	5.9	3.2	ATS1172-ND	9.70	7.39	6.33
33	33	14.5	5.8	3.2	ATS1173-ND	9.74	7.42	6.36
35	35	14.5	5.4	3.1	ATS1174-ND	9.59	7.38	6.18
37.5	37.5	14.5	5.0	2.4	ATS1175-ND	9.68	7.45	6.24
40	40	14.5	4.6	2.4	ATS1176-ND	9.77	7.52	6.31
42.5	42.5	14.5	4.3	2.3	ATS1177-ND	9.88	7.59	6.37
45	45	14.5	4.1	1.9	ATS1178-ND	9.97	7.67	6.43
17	17	19.5	9.3	5.6	ATS1179-ND	9.26	7.05	6.04
19	19	19.5	8.4	5.3	ATS1180-ND	9.33	7.10	6.09
21	21	19.5	7.8	5.1	ATS1181-ND	9.43	7.18	6.15
23	23	19.5	7.3	4.9	ATS1182-ND	9.53	7.25	6.22
25	25	19.5	5.7	3.4	ATS1183-ND	9.62	7.33	6.28
27	27	19.5	5.3	3.3	ATS1184-ND	9.72	7.40	6.34
29	29	19.5	5.0	3.2	ATS1185-ND	9.60	7.39	6.19
30	30	19.5	4.8	3.1	ATS1186-ND	9.70	7.46	6.26
31	31	19.5	4.7	3.1	ATS1187-ND	9.80	7.54	6.32
32.5	32.5	19.5	4.1	2.3	ATS1188-ND	9.89	7.61	6.38
33	33	19.5	4.1	2.3	ATS1189-ND	9.93	7.64	6.40
35	35	19.5	3.8	2.2	ATS1190-ND	9.99	7.68	6.44
37.5	37.5	19.5	3.5	2.2	ATS1191-ND	10.10	7.77	6.51
40	40	19.5	3.2	1.7	ATS1192-ND	10.20	7.84	6.58
42.5	42.5	19.5	3.0	1.7	ATS1193-ND	10.29	7.92	6.64
45	45	19.5	2.8	1.6	ATS1194-ND	10.41	8.01	6.71

Dimensions (mm)			Résistance thermique		N° de référence Digi-Key	Prix unitaire		
L	W	H	Débit non canalisé à 200 pieds/min (1 m/s)	Débit canalisé à 200 pieds/min (1 m/s)		1	10	100
15	15	7.5	19.7	14.6	ATS1096-ND	6.23	4.61	3.81
17	17	7.5	18.2	13.9	ATS1097-ND	6.29	4.66	3.85
19	19	7.5	16.5	12.9	ATS1098-ND	6.35	4.71	3.89
21	21	7.5	11.9	8.8	ATS1099-ND	6.42	4.62	3.85
23	23	7.5	10.9	8.3	ATS1100-ND	6.48	4.67	3.89
25	25	7.5	8.6	6.1	ATS1101-ND	6.55	4.72	3.93
27	27	7.5	7.9	5.8	ATS1102-ND	6.61	4.76	3.97
29	29	7.5	7.4	5.6	ATS1103-ND	6.67	4.81	4.01
30	30	7.5	7.1	5.4	ATS1104-ND	6.73	4.85	4.05
31	31	7.5	6.9	5.3	ATS1105-ND	6.80	4.90	4.08
32.5	32.5	7.5	5.9	4.2	ATS1106-ND	6.89	4.96	4.13
33	33	7.5	5.8	4.2	ATS1107-ND	6.62	4.97	4.15
35	35	7.5	5.3	3.4	ATS1108-ND	6.67	5.01	4.17
37.5	37.5	7.5	4.9	3.3	ATS1109-ND	6.73	5.05	4.21
40	40	7.5	4.5	3.2	ATS1110-ND	6.79	5.10	4.25
42.5	42.5	7.5	4.3	3.0	ATS1111-ND	6.87	5.16	4.30
45	45	7.5	4.0	2.6	ATS1112-ND	6.93	5.20	4.34
15	15	12.5	11.7	9.4	ATS1113-ND	7.07	5.31	4.43
17	17	12.5	11.1	9.0	ATS1114-ND	7.16	5.37	4.48
19	19	12.5	10.2	8.4	ATS1115-ND	7.22	5.42	4.52
21	21	12.5	7.2	5.7	ATS1116-ND	7.30	5.48	4.57
23	23	12.5	6.7	5.4	ATS1117-ND	7.38	5.54	4.62
25	25	12.5	5.2	4.0	ATS1118-ND	7.44	5.58	4.65
27	27	12.5	4.8	3.8	ATS1119-ND	7.52	5.65	4.71
29	29	12.5	4.5	3.7	ATS1120-ND	7.61	5.71	4.76
30	30	12.5	4.4	3.6	ATS1121-ND	7.68	5.77	4.81
31	31	12.5	4.3	3.5	ATS1122-ND	7.74	5.81	4.85
32.5	32.5	12.5	3.5	2.8	ATS1123-ND	7.83	5.87	4.90
33	33	12.5	3.5	2.7	ATS1124-ND	7.87	5.90	4.92
35	35	12.5	3.0	2.2	ATS1125-ND	7.91	5.94	4.95
37.5	37.5	12.5	2.8	2.1	ATS1126-ND	7.99	6.00	5.00
40	40	12.5	2.6	2.0	ATS1127-ND	8.07	6.06	5.05
42.5	42.5	12.5	2.4	2.0	ATS1128-ND	8.15	5.95	5.10
45	45	12.5	2.1	1.6	ATS1129-ND	8.23	6.01	5.15
15	15	17.5	8.7	7.1	ATS1130-ND	8.32	6.07	5.20
17	17	17.5	8.3	6.8	ATS1131-ND	8.39	6.13	5.25
19	19	17.5	7.7	6.4	ATS1132-ND	8.48	6.19	5.30
21	21	17.5	5.4	4.3	ATS1133-ND	8.22	6.26	5.37
23	23	17.5	5.1	4.1	ATS1134-ND	8.30	6.32	5.42
25	25	17.5	3.9	3.0	ATS1135-ND	8.38	6.38	5.47
27	27	17.5	3.7	2.9	ATS1136-ND	8.48	6.45	5.53
29	29	17.5	3.5	2.8	ATS1137-ND	8.55	6.51	5.58
30	30	17.5	3.4	2.7	ATS1138-ND	8.63	6.57	5.63
31	31	17.5	3.3	2.7	ATS1139-ND	8.72	6.64	5.70
32.5	32.5	17.5	2.7	2.1	ATS1140-ND	8.81	6.70	5.75
33	33	17.5	2.7	2.1	ATS1141-ND	8.84	6.73	5.77
35	35	17.5	2.3	1.7	ATS1142-ND	8.90	6.78	5.81
37.5	37.5	17.5	2.1	1.6	ATS1143-ND	8.98	6.84	5.86
40	40	17.5	2.0	1.6	ATS1144-ND	9.08	6.91	5.93
42.5	42.5	17.5	1.9	1.5	ATS1145-ND	9.17	6.99	5.99
45	45	17.5	1.6	1.3	ATS1146-ND	9.26	7.05	6.04

(suite)

Outils d'installation et de retrait maxiGRIP™

La dimension du dissipateur de chaleur fait référence aux fixations de dissipateurs de chaleur maxiGRIP compatibles avec les outils.

Dimension du dissipateur de chaleur (mm)		N° de référence Digi-Key	Prix unitaire	N° de référence ATS
L	W			
19	19	ATS1382-ND	60.91	MGT190
21	21	ATS1383-ND	60.91	MGT210
23	23	ATS1384-ND	60.91	MGT230
25	25	ATS1385-ND	60.91	MGT250
27	27	ATS1386-ND	60.91	MGT270
29	29	ATS1387-ND	60.91	MGT290
30	30	ATS1388-ND	60.91	MGT300
31	31	ATS1389-ND	60.91	MGT310
32.5	32.5	ATS1390-ND	60.91	MGT325
33	33	ATS1391-ND	60.91	MGT330
35	35	ATS1392-ND	60.91	MGT350
37.5	37.5	ATS1393-ND	60.91	MGT375
40	40	ATS1394-ND	60.91	MGT400
42.5	42.5	ATS1395-ND	60.91	MGT425
45	45	ATS1396-ND	60.91	MGT450

Livraison gratuite pour les commandes de plus de 65 € ! Tous les prix sont indiqués en euros.