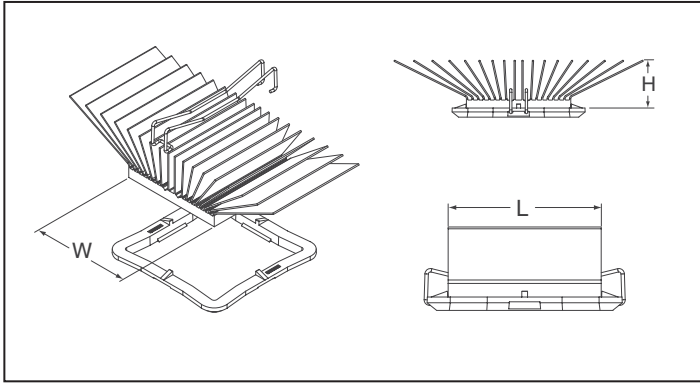


Les dissipateurs de chaleur ATS maxiFLOW™ sont compacts et possèdent un groupement étalé d'ailettes afin de maximiser l'aire de surface pour permettre un refroidissement (d'air) par convection plus efficace. Leur fabrication en aluminium extrudé minimise la résistance thermique et le poids. Les essais à un débit d'air d'à peine 100 pieds/min montrent que les températures de jonction (T_J) de ce dispositif peuvent être réduites de plus de 40 % en-dessous de la température obtenue à l'aide d'autres dissipateurs de chaleur.

Le système de montage du dissipateur de chaleur maxiGRIP™ comporte un clip de cadre en plastique qui s'encliquette en toute sécurité autour du périmètre du composant. Un clip ressort en acier inoxydable se trouvant tout au long de l'ailette se fixe solidement au cadre en plastique et applique une pression uniforme et constante sur le composant. Le système permet un montage et un démontage faciles du dissipateur sans endommager le composant.

Il n'y a ni serrage excessif ni serrage insuffisant du dissipateur sur le processeur. Les ensembles de composants/dissipateurs de chaleur utilisant maxiGRIP répondent à la norme GR-63-Core applicable aux vibrations au bureau de Telcordia ; à la norme ETSI 300 019 sur les vibrations de transport ainsi qu'à la norme MILSTD-810 visant les essais de résistance aux chocs et de chute des marchandises non conditionnées.

Solutions de refroidissement BGA



Dissipateur de chaleur maxiFLOW de hauteur standard avec fixation maxiGRIP. Conçu pour des hauteurs de composants de 3 à 4,5 mm, anodisé bleu, matériau à changement de phase

La hauteur du composant est définie comme la distance du dessus de la carte CI au dessus du composant.

Dimensions (mm)			Résistance thermique		N° de référence Digi-Key	Prix unitaire		
L	W	H	Débit non canalisé à 200 pieds/min (1 m/s)	Débit canalisé à 200 pieds/min (1 m/s)		1	10	100
17	17	7.5	18.2	13.9	ATS1000-ND†	8.61	6.56	5.62
19	19	7.5	16.5	12.9	ATS1001-ND†	8.69	6.62	5.67
21	21	7.5	11.9	8.8	ATS1002-ND†	8.78	6.69	5.73
23	23	7.5	10.9	8.3	ATS1003-ND†	8.87	6.75	5.79
25	25	7.5	8.6	6.1	ATS1004-ND†	8.96	6.82	5.85
27	27	7.5	7.9	5.8	ATS1005-ND†	9.04	6.88	5.90
29	29	7.5	7.4	5.6	ATS1006-ND†	9.14	6.96	5.96
30	30	7.5	7.1	5.4	ATS1007-ND†	9.23	7.03	6.03
31	31	7.5	6.9	5.3	ATS1008-ND†	9.31	7.09	6.08
32.5	32.5	7.5	5.9	4.2	ATS1009-ND†	9.41	7.16	6.14
33	33	7.5	5.8	4.2	ATS1010-ND†	9.45	7.19	6.17
35	35	7.5	5.3	3.4	ATS1011-ND†	9.50	7.24	6.20
37.5	37.5	7.5	4.9	3.3	ATS1012-ND†	9.60	7.31	6.27
40	40	7.5	4.5	3.2	ATS1013-ND†	9.70	7.39	6.33
42.5	42.5	7.5	4.3	3.0	ATS1014-ND†	9.59	7.38	6.18
45	45	7.5	4.0	2.6	ATS1015-ND†	9.68	7.45	6.24
17	17	12.5	11.1	9.0	ATS1016-ND†	9.31	7.09	6.08
19	19	12.5	10.2	8.4	ATS1017-ND†	9.41	7.16	6.14
21	21	12.5	7.2	5.7	ATS1018-ND†	9.50	7.24	6.20
23	23	12.5	6.7	5.4	ATS1019-ND†	9.60	7.31	6.27
25	25	12.5	5.2	4.0	ATS1020-ND†	9.70	7.39	6.33
27	27	12.5	4.8	3.8	ATS1021-ND†	9.59	7.38	6.18
29	29	12.5	4.5	3.7	ATS1022-ND†	9.68	7.45	6.24
30	30	12.5	4.4	3.6	ATS1023-ND†	9.77	7.52	6.31
31	31	12.5	4.3	3.5	ATS1024-ND†	9.88	7.59	6.37
32.5	32.5	12.5	3.5	2.8	ATS1025-ND†	9.99	7.68	6.44
33	33	12.5	3.5	2.7	ATS1026-ND†	10.03	7.71	6.47
35	35	12.5	3.0	2.2	ATS1027-ND†	10.08	7.76	6.50
37.5	37.5	12.5	2.8	2.1	ATS1028-ND†	10.18	7.83	6.56
40	40	12.5	2.6	2.0	ATS1029-ND†	10.27	7.90	6.62
42.5	42.5	12.5	2.4	2.0	ATS1030-ND†	10.38	7.99	6.70
45	45	12.5	2.1	1.6	ATS1031-ND†	10.49	8.06	6.76
17	17	17.5	8.3	6.8	ATS1032-ND†	9.89	7.61	6.38
19	19	17.5	7.7	6.4	ATS1033-ND†	10.00	7.70	6.45
21	21	17.5	5.4	4.3	ATS1034-ND†	10.10	7.77	6.51
23	23	17.5	5.1	4.1	ATS1035-ND†	10.20	7.84	6.58
25	25	17.5	3.9	3.0	ATS1036-ND†	10.31	7.93	6.65
27	27	17.5	3.7	2.9	ATS1037-ND†	10.41	8.01	6.71

Dimensions (mm)			Résistance thermique		N° de référence Digi-Key	Prix unitaire		
L	W	H	Débit non canalisé à 200 pieds/min (1 m/s)	Débit canalisé à 200 pieds/min (1 m/s)		1	10	100
29	29	17.5	3.5	2.8	ATS1038-ND†	10.52	8.09	6.78
30	30	17.5	3.4	2.7	ATS1039-ND†	10.61	8.17	6.85
31	31	17.5	3.3	2.7	ATS1040-ND†	10.73	8.25	6.92
32.5	32.5	17.5	2.7	2.1	ATS1041-ND†	10.82	8.33	6.98
33	33	17.5	2.7	2.1	ATS1042-ND†	10.88	8.37	7.02
35	35	17.5	2.3	1.7	ATS1043-ND†	10.94	8.42	7.05
37.5	37.5	17.5	2.1	1.6	ATS1044-ND†	11.05	8.50	7.13
40	40	17.5	2.0	1.6	ATS1045-ND†	11.17	8.59	7.20
42.5	42.5	17.5	1.9	1.5	ATS1046-ND†	11.27	8.66	7.26
45	45	17.5	1.6	1.3	ATS1047-ND†	11.38	8.75	7.34

Dissipateur de chaleur maxiFLOW compact avec fixation maxiGRIP. Conçu pour des hauteurs de composants de 1,5 à 2,99 mm, anodisé noir, matériau à changement de phase

La hauteur du composant est définie comme la distance du dessus de la carte CI au dessus du composant.

Dimensions (mm)			Résistance thermique		N° de référence Digi-Key	Prix unitaire		
L	W	H	Débit non canalisé à 200 pieds/min (1 m/s)	Débit canalisé à 200 pieds/min (1 m/s)		1	10	100
17	17	9.5	18.5	12.6	ATS1048-ND†	8.84	6.73	5.77
19	19	9.5	16.7	11.6	ATS1049-ND†	8.98	6.84	5.86
21	21	9.5	12.0	8.0	ATS1050-ND†	9.11	6.94	5.95
23	23	9.5	11.0	7.5	ATS1051-ND†	9.26	7.05	6.04
25	25	9.5	8.6	5.5	ATS1052-ND†	9.39	7.15	6.13
27	27	9.5	8.0	5.3	ATS1053-ND†	9.55	7.27	6.23
29	29	9.5	7.4	5.0	ATS1054-ND†	9.68	7.37	6.32
30	30	9.5	7.2	4.9	ATS1055-ND†	9.57	7.36	6.17
31	31	9.5	7.0	4.8	ATS1056-ND†	9.65	7.42	6.22
32.5	32.5	9.5	6.0	3.8	ATS1057-ND†	9.74	7.49	6.28
33	33	9.5	5.9	3.8	ATS1058-ND†	9.77	7.52	6.31
35	35	9.5	5.3	3.1	ATS1059-ND†	9.82	7.55	6.33
37.5	37.5	9.5	4.9	3.0	ATS1060-ND†	9.91	7.62	6.39
40	40	9.5	4.5	2.8	ATS1061-ND†	10.00	7.70	6.45
42.5	42.5	9.5	4.3	2.7	ATS1062-ND†	10.08	7.76	6.50
45	45	9.5	4.0	2.3	ATS1063-ND†	10.18	7.83	6.56
17	17	14.5	10.9	8.5	ATS1064-ND†	9.59	7.30	6.26
19	19	14.5	10.1	7.9	ATS1065-ND†	9.72	7.40	6.34
21	21	14.5	7.2	5.4	ATS1066-ND†	9.66	7.43	6.23
23	23	14.5	6.6	5.1	ATS1067-ND†	9.82	7.55	6.33
25	25	14.5	5.1	3.8	ATS1068-ND†	9.97	7.67	6.43
27	27	14.5	4.8	3.6	ATS1069-ND†	10.12	7.79	6.53
29	29	14.5	4.5	3.4	ATS1070-ND†	10.27	7.90	6.62
30	30	14.5	4.3	3.4	ATS1071-ND†	10.37	7.98	6.69
31	31	14.5	4.2	3.3	ATS1072-ND†	10.44	8.03	6.74
32.5	32.5	14.5	3.5	2.6	ATS1073-ND†	10.54	8.11	6.80
33	33	14.5	3.4	2.6	ATS1074-ND†	10.60	8.15	6.83
35	35	14.5	2.9	2.1	ATS1075-ND†	10.64	8.18	6.86
37.5	37.5	14.5	2.7	2.0	ATS1076-ND†	10.73	8.25	6.92
40	40	14.5	2.5	1.9	ATS1077-ND†	10.82	8.33	6.98
42.5	42.5	14.5	2.4	1.8	ATS1078-ND†	10.94	8.42	7.05
45	45	14.5	2.1	1.5	ATS1079-ND†	11.04	8.49	7.12
17	17	19.5	8.1	6.5	ATS1080-ND†	10.18	7.83	6.56
19	19	19.5	7.5	6.1	ATS1081-ND†	10.33	7.95	6.66
21	21	19.5	5.3	4.2	ATS1082-ND†	10.49	8.06	6.76
23	23	19.5	5.0	4.0	ATS1083-ND†	10.66	8.20	6.87
25	25	19.5	3.8	2.9	ATS1084-ND†	10.81	8.31	6.97
27	27	19.5	3.6	2.8	ATS1085-ND†	10.98	8.44	7.08
29	29	19.5	3.4	2.7	ATS1086-ND†	11.15	8.58	7.19
30	30	19.5	3.3	2.6	ATS1087-ND†	11.25	8.65	7.25
31	31	19.5	3.2	2.6	ATS1088-ND†	11.34	8.72	7.31
32.5	32.5	19.5	2.7	2.0	ATS1089-ND†	11.20	8.81	7.39
33	33	19.5	2.6	2.0	ATS1090-ND†	11.24	8.84	7.41
35	35	19.5	2.2	1.6	ATS1091-ND†	11.29	8.88	7.45
37.5	37.5	19.5	2.1	1.6	ATS1092-ND†	11.38	8.96	7.51
40	40	19.5	2.0	1.5	ATS1093-ND†	11.49	9.05	7.58
42.5	42.5	19.5	1.9	1.5	ATS1094-ND†	11.61	9.13	7.66
45	45	19.5	1.6	1.2	ATS1095-ND†	11.71	9.21	7.72

Kit de conception pour gestion thermique

Le Kit de conception pour gestion thermique comprend des dissipateurs de chaleur maxiFLOW™ et des systèmes de fixation maxiGRIP™ (1 parmi les 96 pièces indiquées).

† ATS1397-ND (ATS-TMDK-96)	736.89
----------------------------------	--------

(suite)