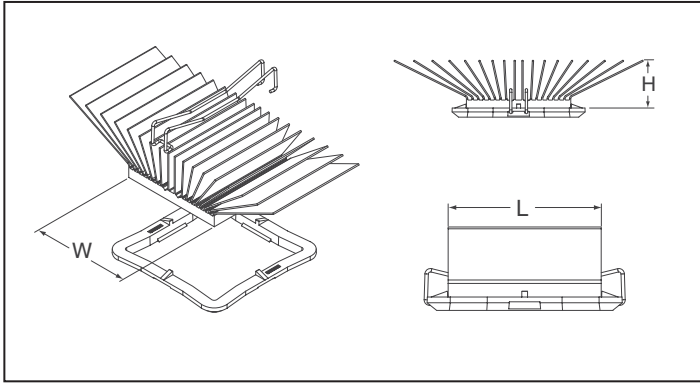


Les dissipateurs de chaleur ATS maxiFLOW™ sont compacts et possèdent un groupement étalé d'ailettes afin de maximiser l'aire de surface pour permettre un refroidissement (d'air) par convection plus efficace. Leur fabrication en aluminium extrudé minimise la résistance thermique et le poids. Les essais à un débit d'air d'à peine 100 pieds/min montrent que les températures de jonction (T_J) de ce dispositif peuvent être réduites de plus de 40 % en-dessous de la température obtenue à l'aide d'autres dissipateurs de chaleur.

Le système de montage du dissipateur de chaleur maxiGRIP™ comporte un clip de cadre en plastique qui s'encliquette en toute sécurité autour du périmètre du composant. Un clip ressort en acier inoxydable se trouvant tout au long de l'ailette se fixe solidement au cadre en plastique et applique une pression uniforme et constante sur le composant. Le système permet un montage et un démontage faciles du dissipateur sans endommager le composant.

Il n'y a ni serrage excessif ni serrage insuffisant du dissipateur sur le processeur. Les ensembles de composants/dissipateurs de chaleur utilisant maxiGRIP répondent à la norme GR-63-Core applicable aux vibrations au bureau de Telcordia ; à la norme ETSI 300 019 sur les vibrations de transport ainsi qu'à la norme MILSTD-810 visant les essais de résistance au chocs et de chute des marchandises non conditionnées.

Solutions de refroidissement BGA



Dissipateur de chaleur maxiFLOW de hauteur standard avec fixation maxiGRIP. Conçu pour des hauteurs de composants de 3 à 4,5 mm, anodisé bleu, matériau à changement de phase

La hauteur du composant est définie comme la distance du dessus de la carte CI au dessus du composant.

Dimensions (mm)			Résistance thermique		N° de référence Digi-Key	Prix unitaire		
L	W	H	Débit non canalisé à 200 pieds/min (1 m/s)	Débit canalisé à 200 pieds/min (1 m/s)		1	10	100
17	17	7.5	18.2	13.9	ATS1000-ND†	8.61	6.56	5.62
19	19	7.5	16.5	12.9	ATS1001-ND†	8.69	6.62	5.67
21	21	7.5	11.9	8.8	ATS1002-ND†	8.78	6.69	5.73
23	23	7.5	10.9	8.3	ATS1003-ND†	8.87	6.75	5.79
25	25	7.5	8.6	6.1	ATS1004-ND†	8.96	6.82	5.85
27	27	7.5	7.9	5.8	ATS1005-ND†	9.04	6.88	5.90
29	29	7.5	7.4	5.6	ATS1006-ND†	9.14	6.96	5.96
30	30	7.5	7.1	5.4	ATS1007-ND†	9.23	7.03	6.03
31	31	7.5	6.9	5.3	ATS1008-ND†	9.31	7.09	6.08
32.5	32.5	7.5	5.9	4.2	ATS1009-ND†	9.41	7.16	6.14
33	33	7.5	5.8	4.2	ATS1010-ND†	9.45	7.19	6.17
35	35	7.5	5.3	3.4	ATS1011-ND†	9.50	7.24	6.20
37.5	37.5	7.5	4.9	3.3	ATS1012-ND†	9.60	7.31	6.27
40	40	7.5	4.5	3.2	ATS1013-ND†	9.70	7.39	6.33
42.5	42.5	7.5	4.3	3.0	ATS1014-ND†	9.59	7.38	6.18
45	45	7.5	4.0	2.6	ATS1015-ND†	9.68	7.45	6.24
17	17	12.5	11.1	9.0	ATS1016-ND†	9.31	7.09	6.08
19	19	12.5	10.2	8.4	ATS1017-ND†	9.41	7.16	6.14
21	21	12.5	7.2	5.7	ATS1018-ND†	9.50	7.24	6.20
23	23	12.5	6.7	5.4	ATS1019-ND†	9.60	7.31	6.27
25	25	12.5	5.2	4.0	ATS1020-ND†	9.70	7.39	6.33
27	27	12.5	4.8	3.8	ATS1021-ND†	9.59	7.38	6.18
29	29	12.5	4.5	3.7	ATS1022-ND†	9.68	7.45	6.24
30	30	12.5	4.4	3.6	ATS1023-ND†	9.77	7.52	6.31
31	31	12.5	4.3	3.5	ATS1024-ND†	9.88	7.59	6.37
32.5	32.5	12.5	3.5	2.8	ATS1025-ND†	9.99	7.68	6.44
33	33	12.5	3.5	2.7	ATS1026-ND†	10.03	7.71	6.47
35	35	12.5	3.0	2.2	ATS1027-ND†	10.08	7.76	6.50
37.5	37.5	12.5	2.8	2.1	ATS1028-ND†	10.18	7.83	6.56
40	40	12.5	2.6	2.0	ATS1029-ND†	10.27	7.90	6.62
42.5	42.5	12.5	2.4	2.0	ATS1030-ND†	10.38	7.99	6.70
45	45	12.5	2.1	1.6	ATS1031-ND†	10.49	8.06	6.76
17	17	17.5	8.3	6.8	ATS1032-ND†	9.89	7.61	6.38
19	19	17.5	7.7	6.4	ATS1033-ND†	10.00	7.70	6.45
21	21	17.5	5.4	4.3	ATS1034-ND†	10.10	7.77	6.51
23	23	17.5	5.1	4.1	ATS1035-ND†	10.20	7.84	6.58
25	25	17.5	3.9	3.0	ATS1036-ND†	10.31	7.93	6.65
27	27	17.5	3.7	2.9	ATS1037-ND†	10.41	8.01	6.71

Dimensions (mm)			Résistance thermique		N° de référence Digi-Key	Prix unitaire		
L	W	H	Débit non canalisé à 200 pieds/min (1 m/s)	Débit canalisé à 200 pieds/min (1 m/s)		1	10	100
29	29	17.5	3.5	2.8	ATS1038-ND†	10.52	8.09	6.78
30	30	17.5	3.4	2.7	ATS1039-ND†	10.61	8.17	6.85
31	31	17.5	3.3	2.7	ATS1040-ND†	10.73	8.25	6.92
32.5	32.5	17.5	2.7	2.1	ATS1041-ND†	10.82	8.33	6.98
33	33	17.5	2.7	2.1	ATS1042-ND†	10.88	8.37	7.02
35	35	17.5	2.3	1.7	ATS1043-ND†	10.94	8.42	7.05
37.5	37.5	17.5	2.1	1.6	ATS1044-ND†	11.05	8.50	7.13
40	40	17.5	2.0	1.6	ATS1045-ND†	11.17	8.59	7.20
42.5	42.5	17.5	1.9	1.5	ATS1046-ND†	11.27	8.66	7.26
45	45	17.5	1.6	1.3	ATS1047-ND†	11.38	8.75	7.34

Dissipateur de chaleur maxiFLOW compact avec fixation maxiGRIP. Conçu pour des hauteurs de composants de 1,5 à 2,99 mm, anodisé noir, matériau à changement de phase

La hauteur du composant est définie comme la distance du dessus de la carte CI au dessus du composant.

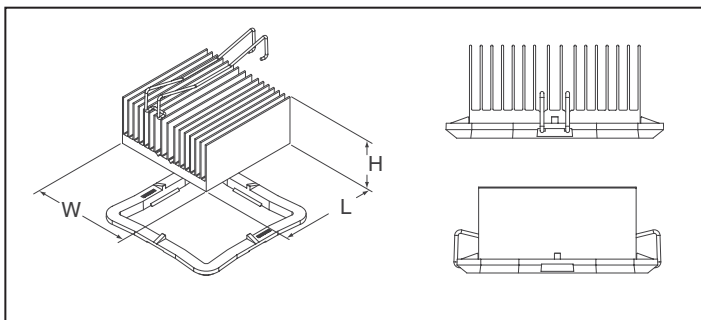
Dimensions (mm)			Résistance thermique		N° de référence Digi-Key	Prix unitaire		
L	W	H	Débit non canalisé à 200 pieds/min (1 m/s)	Débit canalisé à 200 pieds/min (1 m/s)		1	10	100
17	17	9.5	18.5	12.6	ATS1048-ND†	8.84	6.73	5.77
19	19	9.5	16.7	11.6	ATS1049-ND†	8.98	6.84	5.86
21	21	9.5	12.0	8.0	ATS1050-ND†	9.11	6.94	5.95
23	23	9.5	11.0	7.5	ATS1051-ND†	9.26	7.05	6.04
25	25	9.5	8.6	5.5	ATS1052-ND†	9.39	7.15	6.13
27	27	9.5	8.0	5.3	ATS1053-ND†	9.55	7.27	6.23
29	29	9.5	7.4	5.0	ATS1054-ND†	9.68	7.37	6.32
30	30	9.5	7.2	4.9	ATS1055-ND†	9.57	7.36	6.17
31	31	9.5	7.0	4.8	ATS1056-ND†	9.65	7.42	6.22
32.5	32.5	9.5	6.0	3.8	ATS1057-ND†	9.74	7.49	6.28
33	33	9.5	5.9	3.8	ATS1058-ND†	9.77	7.52	6.31
35	35	9.5	5.3	3.1	ATS1059-ND†	9.82	7.55	6.33
37.5	37.5	9.5	4.9	3.0	ATS1060-ND†	9.91	7.62	6.39
40	40	9.5	4.5	2.8	ATS1061-ND†	10.00	7.70	6.45
42.5	42.5	9.5	4.3	2.7	ATS1062-ND†	10.08	7.76	6.50
45	45	9.5	4.0	2.3	ATS1063-ND†	10.18	7.83	6.56
17	17	14.5	10.9	8.5	ATS1064-ND†	9.59	7.30	6.26
19	19	14.5	10.1	7.9	ATS1065-ND†	9.72	7.40	6.34
21	21	14.5	7.2	5.4	ATS1066-ND†	9.66	7.43	6.23
23	23	14.5	6.6	5.1	ATS1067-ND†	9.82	7.55	6.33
25	25	14.5	5.1	3.8	ATS1068-ND†	9.97	7.67	6.43
27	27	14.5	4.8	3.6	ATS1069-ND†	10.12	7.79	6.53
29	29	14.5	4.5	3.4	ATS1070-ND†	10.27	7.90	6.62
30	30	14.5	4.3	3.4	ATS1071-ND†	10.37	7.98	6.69
31	31	14.5	4.2	3.3	ATS1072-ND†	10.44	8.03	6.74
32.5	32.5	14.5	3.5	2.6	ATS1073-ND†	10.54	8.11	6.80
33	33	14.5	3.4	2.6	ATS1074-ND†	10.60	8.15	6.83
35	35	14.5	2.9	2.1	ATS1075-ND†	10.64	8.18	6.86
37.5	37.5	14.5	2.7	2.0	ATS1076-ND†	10.73	8.25	6.92
40	40	14.5	2.5	1.9	ATS1077-ND†	10.82	8.33	6.98
42.5	42.5	14.5	2.4	1.8	ATS1078-ND†	10.94	8.42	7.05
45	45	14.5	2.1	1.5	ATS1079-ND†	11.04	8.49	7.12
17	17	19.5	8.1	6.5	ATS1080-ND†	10.18	7.83	6.56
19	19	19.5	7.5	6.1	ATS1081-ND†	10.33	7.95	6.66
21	21	19.5	5.3	4.2	ATS1082-ND†	10.49	8.06	6.76
23	23	19.5	5.0	4.0	ATS1083-ND†	10.66	8.20	6.87
25	25	19.5	3.8	2.9	ATS1084-ND†	10.81	8.31	6.97
27	27	19.5	3.6	2.8	ATS1085-ND†	10.98	8.44	7.08
29	29	19.5	3.4	2.7	ATS1086-ND†	11.15	8.58	7.19
30	30	19.5	3.3	2.6	ATS1087-ND†	11.25	8.65	7.25
31	31	19.5	3.2	2.6	ATS1088-ND†	11.34	8.72	7.31
32.5	32.5	19.5	2.7	2.0	ATS1089-ND†	11.20	8.81	7.39
33	33	19.5	2.6	2.0	ATS1090-ND†	11.24	8.84	7.41
35	35	19.5	2.2	1.6	ATS1091-ND†	11.29	8.88	7.45
37.5	37.5	19.5	2.1	1.6	ATS1092-ND†	11.38	8.96	7.51
40	40	19.5	2.0	1.5	ATS1093-ND†	11.49	9.05	7.58
42.5	42.5	19.5	1.9	1.5	ATS1094-ND†	11.61	9.13	7.66
45	45	19.5	1.6	1.2	ATS1095-ND†	11.71	9.21	7.72

Kit de conception pour gestion thermique

Le Kit de conception pour gestion thermique comprend des dissipateurs de chaleur maxiFLOW™ et des systèmes de fixation maxiGRIP™ (1 parmi les 96 pièces indiquées).

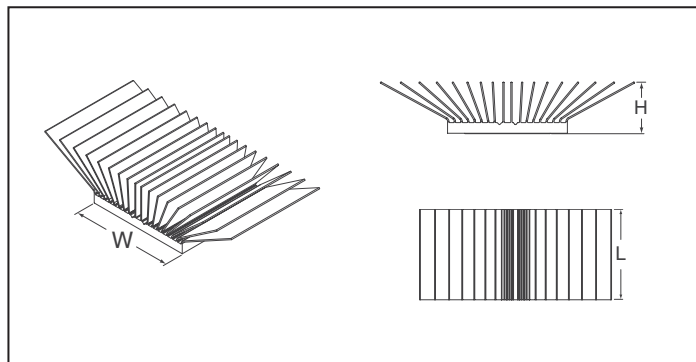
† ATS1397-ND (ATS-TMDK-96) 736.89
(suite)

Montage de dissipateur de chaleur maxiGRIP™ avec dissipateur de chaleur à ailettes droites, anodisé noir, bande thermique



Solutions de refroidissement BGA

Le dissipateur de chaleur maxiFLOW™ utilise une fixation de bande thermique, anodisé bleu



C

Dimensions (mm)			Résistance thermique		N° de référence Digi-Key	Prix unitaire		
L	W	H	Débit non canalisé à 200 pieds/min (1 m/s)	Débit canalisé à 200 pieds/min (1 m/s)		1	10	100
17	17	9.5	24.3	12.3	ATS1147-ND	8.22	6.26	5.37
19	19	9.5	22.0	11.6	ATS1148-ND	8.30	6.32	5.42
21	21	9.5	20.2	10.9	ATS1149-ND	8.38	6.38	5.47
23	23	9.5	16.8	7.6	ATS1150-ND	8.48	6.45	5.53
25	25	9.5	15.3	7.3	ATS1151-ND	8.55	6.51	5.58
27	27	9.5	14.1	7.0	ATS1152-ND	8.65	6.59	5.65
29	29	9.5	13.1	6.7	ATS1153-ND	8.72	6.64	5.70
30	30	9.5	12.7	6.6	ATS1154-ND	8.81	6.70	5.75
31	31	9.5	12.0	5.1	ATS1155-ND	8.90	6.78	5.81
32.5	32.5	9.5	11.3	5.0	ATS1156-ND	9.00	6.85	5.87
33	33	9.5	11.1	5.0	ATS1157-ND	9.02	6.87	5.89
35	35	9.5	10.3	4.8	ATS1158-ND	9.08	6.91	5.93
37.5	37.5	9.5	10.0	3.8	ATS1159-ND	9.17	6.99	5.99
40	40	9.5	9.1	3.7	ATS1160-ND	9.27	7.06	6.05
42.5	42.5	9.5	8.4	3.6	ATS1161-ND	9.35	7.12	6.10
45	45	9.5	8.4	2.9	ATS1162-ND	9.45	7.19	6.17
17	17	14.5	13.1	7.8	ATS1163-ND	8.87	6.75	5.79
19	19	14.5	12.0	7.4	ATS1164-ND	8.94	6.81	5.84
21	21	14.5	11.1	7.1	ATS1165-ND	9.04	6.88	5.90
23	23	14.5	8.8	4.9	ATS1166-ND	9.14	6.96	5.96
25	25	14.5	8.1	4.7	ATS1167-ND	9.22	7.02	6.01
27	27	14.5	7.6	4.5	ATS1168-ND	9.31	7.09	6.08
29	29	14.5	7.1	4.4	ATS1169-ND	9.41	7.16	6.14
30	30	14.5	6.9	4.3	ATS1170-ND	9.50	7.24	6.20
31	31	14.5	6.2	3.3	ATS1171-ND	9.60	7.31	6.27
32.5	32.5	14.5	5.9	3.2	ATS1172-ND	9.70	7.39	6.33
33	33	14.5	5.8	3.2	ATS1173-ND	9.74	7.42	6.36
35	35	14.5	5.4	3.1	ATS1174-ND	9.59	7.38	6.18
37.5	37.5	14.5	5.0	2.4	ATS1175-ND	9.68	7.45	6.24
40	40	14.5	4.6	2.4	ATS1176-ND	9.77	7.52	6.31
42.5	42.5	14.5	4.3	2.3	ATS1177-ND	9.88	7.59	6.37
45	45	14.5	4.1	1.9	ATS1178-ND	9.97	7.67	6.43
17	17	19.5	9.3	5.6	ATS1179-ND	9.26	7.05	6.04
19	19	19.5	8.4	5.3	ATS1180-ND	9.33	7.10	6.09
21	21	19.5	7.8	5.1	ATS1181-ND	9.43	7.18	6.15
23	23	19.5	7.3	4.9	ATS1182-ND	9.53	7.25	6.22
25	25	19.5	5.7	3.4	ATS1183-ND	9.62	7.33	6.28
27	27	19.5	5.3	3.3	ATS1184-ND	9.72	7.40	6.34
29	29	19.5	5.0	3.2	ATS1185-ND	9.60	7.39	6.19
30	30	19.5	4.8	3.1	ATS1186-ND	9.70	7.46	6.26
31	31	19.5	4.7	3.1	ATS1187-ND	9.80	7.54	6.32
32.5	32.5	19.5	4.1	2.3	ATS1188-ND	9.89	7.61	6.38
33	33	19.5	4.1	2.3	ATS1189-ND	9.93	7.64	6.40
35	35	19.5	3.8	2.2	ATS1190-ND	9.99	7.68	6.44
37.5	37.5	19.5	3.5	2.2	ATS1191-ND	10.10	7.77	6.51
40	40	19.5	3.2	1.7	ATS1192-ND	10.20	7.84	6.58
42.5	42.5	19.5	3.0	1.7	ATS1193-ND	10.29	7.92	6.64
45	45	19.5	2.8	1.6	ATS1194-ND	10.41	8.01	6.71

Dimensions (mm)			Résistance thermique		N° de référence Digi-Key	Prix unitaire		
L	W	H	Débit non canalisé à 200 pieds/min (1 m/s)	Débit canalisé à 200 pieds/min (1 m/s)		1	10	100
15	15	7.5	19.7	14.6	ATS1096-ND	6.23	4.61	3.81
17	17	7.5	18.2	13.9	ATS1097-ND	6.29	4.66	3.85
19	19	7.5	16.5	12.9	ATS1098-ND	6.35	4.71	3.89
21	21	7.5	11.9	8.8	ATS1099-ND	6.42	4.62	3.85
23	23	7.5	10.9	8.3	ATS1100-ND	6.48	4.67	3.89
25	25	7.5	8.6	6.1	ATS1101-ND	6.55	4.72	3.93
27	27	7.5	7.9	5.8	ATS1102-ND	6.61	4.76	3.97
29	29	7.5	7.4	5.6	ATS1103-ND	6.67	4.81	4.01
30	30	7.5	7.1	5.4	ATS1104-ND	6.73	4.85	4.05
31	31	7.5	6.9	5.3	ATS1105-ND	6.80	4.90	4.08
32.5	32.5	7.5	5.9	4.2	ATS1106-ND	6.89	4.96	4.13
33	33	7.5	5.8	4.2	ATS1107-ND	6.62	4.97	4.15
35	35	7.5	5.3	3.4	ATS1108-ND	6.67	5.01	4.17
37.5	37.5	7.5	4.9	3.3	ATS1109-ND	6.73	5.05	4.21
40	40	7.5	4.5	3.2	ATS1110-ND	6.79	5.10	4.25
42.5	42.5	7.5	4.3	3.0	ATS1111-ND	6.87	5.16	4.30
45	45	7.5	4.0	2.6	ATS1112-ND	6.93	5.20	4.34
15	15	12.5	11.7	9.4	ATS1113-ND	7.07	5.31	4.43
17	17	12.5	11.1	9.0	ATS1114-ND	7.16	5.37	4.48
19	19	12.5	10.2	8.4	ATS1115-ND	7.22	5.42	4.52
21	21	12.5	7.2	5.7	ATS1116-ND	7.30	5.48	4.57
23	23	12.5	6.7	5.4	ATS1117-ND	7.38	5.54	4.62
25	25	12.5	5.2	4.0	ATS1118-ND	7.44	5.58	4.65
27	27	12.5	4.8	3.8	ATS1119-ND	7.52	5.65	4.71
29	29	12.5	4.5	3.7	ATS1120-ND	7.61	5.71	4.76
30	30	12.5	4.4	3.6	ATS1121-ND	7.68	5.77	4.81
31	31	12.5	4.3	3.5	ATS1122-ND	7.74	5.81	4.85
32.5	32.5	12.5	3.5	2.8	ATS1123-ND	7.83	5.87	4.90
33	33	12.5	3.5	2.7	ATS1124-ND	7.87	5.90	4.92
35	35	12.5	3.0	2.2	ATS1125-ND	7.91	5.94	4.95
37.5	37.5	12.5	2.8	2.1	ATS1126-ND	7.99	6.00	5.00
40	40	12.5	2.6	2.0	ATS1127-ND	8.07	6.06	5.05
42.5	42.5	12.5	2.4	2.0	ATS1128-ND	8.15	5.95	5.10
45	45	12.5	2.1	1.6	ATS1129-ND	8.23	6.01	5.15
15	15	17.5	8.7	7.1	ATS1130-ND	8.32	6.07	5.20
17	17	17.5	8.3	6.8	ATS1131-ND	8.39	6.13	5.25
19	19	17.5	7.7	6.4	ATS1132-ND	8.48	6.19	5.30
21	21	17.5	5.4	4.3	ATS1133-ND	8.22	6.26	5.37
23	23	17.5	5.1	4.1	ATS1134-ND	8.30	6.32	5.42
25	25	17.5	3.9	3.0	ATS1135-ND	8.38	6.38	5.47
27	27	17.5	3.7	2.9	ATS1136-ND	8.48	6.45	5.53
29	29	17.5	3.5	2.8	ATS1137-ND	8.55	6.51	5.58
30	30	17.5	3.4	2.7	ATS1138-ND	8.63	6.57	5.63
31	31	17.5	3.3	2.7	ATS1139-ND	8.72	6.64	5.70
32.5	32.5	17.5	2.7	2.1	ATS1140-ND	8.81	6.70	5.75
33	33	17.5	2.7	2.1	ATS1141-ND	8.84	6.73	5.77
35	35	17.5	2.3	1.7	ATS1142-ND	8.90	6.78	5.81
37.5	37.5	17.5	2.1	1.6	ATS1143-ND	8.98	6.84	5.86
40	40	17.5	2.0	1.6	ATS1144-ND	9.08	6.91	5.93
42.5	42.5	17.5	1.9	1.5	ATS1145-ND	9.17	6.99	5.99
45	45	17.5	1.6	1.3	ATS1146-ND	9.26	7.05	6.04

(suite)

Outils d'installation et de retrait maxiGRIP™

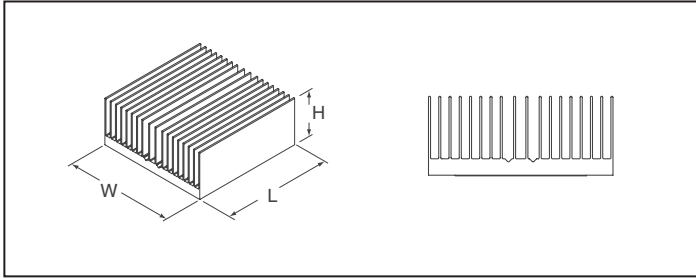
La dimension du dissipateur de chaleur fait référence aux fixations de dissipateurs de chaleur maxiGRIP compatibles avec les outils.

Dimension du dissipateur de chaleur (mm)		N° de référence Digi-Key	Prix unitaire	N° de référence ATS
L	W			
19	19	ATS1382-ND	60.91	MGT190
21	21	ATS1383-ND	60.91	MGT210
23	23	ATS1384-ND	60.91	MGT230
25	25	ATS1385-ND	60.91	MGT250
27	27	ATS1386-ND	60.91	MGT270
29	29	ATS1387-ND	60.91	MGT290
30	30	ATS1388-ND	60.91	MGT300
31	31	ATS1389-ND	60.91	MGT310
32.5	32.5	ATS1390-ND	60.91	MGT325
33	33	ATS1391-ND	60.91	MGT330
35	35	ATS1392-ND	60.91	MGT350
37.5	37.5	ATS1393-ND	60.91	MGT375
40	40	ATS1394-ND	60.91	MGT400
42.5	42.5	ATS1395-ND	60.91	MGT425
45	45	ATS1396-ND	60.91	MGT450

Livraison gratuite pour les commandes de plus de 65 € ! Tous les prix sont indiqués en euros.

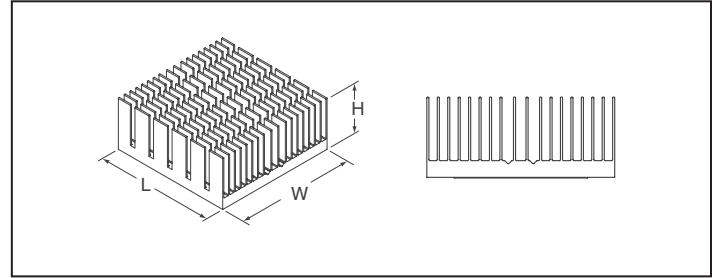
Extrusion à rapport largeur/hauteur élevé

Dissipateur de chaleur à ailettes droites avec fixation de bande thermique, anodisé noir



Dimensions (mm)			Résistance thermique		N° de référence Digi-Key	Prix unitaire		
			Débit non canalisé à 200 pieds/min (1 m/s)	Débit canalisé à 200 pieds/min (1 m/s)		1	10	100
15	15	9.5	26.2	12.7	ATS1195-ND	5.34	3.95	3.27
17	17	9.5	24.3	12.3	ATS1196-ND	5.38	3.98	3.30
19	19	9.5	22.0	11.6	ATS1197-ND	5.45	4.03	3.34
21	21	9.5	20.2	10.9	ATS1198-ND	5.49	4.06	3.36
23	23	9.5	16.8	7.6	ATS1199-ND	5.55	4.11	3.40
25	25	9.5	15.3	7.3	ATS1200-ND	5.62	4.16	3.44
27	27	9.5	14.1	7.0	ATS1201-ND	5.66	4.19	3.47
29	29	9.5	13.1	6.7	ATS1202-ND	5.72	4.24	3.50
30	30	9.5	12.7	6.6	ATS1203-ND	5.79	4.28	3.54
31	31	9.5	12.0	5.1	ATS1204-ND	5.83	4.31	3.57
32.5	32.5	9.5	11.3	5.0	ATS1205-ND	5.89	4.36	3.61
33	33	9.5	11.1	5.0	ATS1206-ND	5.91	4.38	3.62
35	35	9.5	10.3	4.8	ATS1207-ND	5.95	4.41	3.65
37.5	37.5	9.5	10.0	3.8	ATS1208-ND	6.01	4.45	3.69
40	40	9.5	9.1	3.7	ATS1209-ND	6.08	4.50	3.72
42.5	42.5	9.5	8.4	3.6	ATS1210-ND	6.12	4.53	3.75
45	45	9.5	8.4	2.9	ATS1211-ND	6.18	4.58	3.79
15	15	14.5	19.1	12.9	ATS1212-ND	6.31	4.67	3.87
17	17	14.5	13.1	7.8	ATS1213-ND	6.38	4.59	3.83
19	19	14.5	12.0	7.4	ATS1214-ND	6.44	4.64	3.87
21	21	14.5	11.1	7.1	ATS1215-ND	6.50	4.69	3.91
23	23	14.5	8.8	4.9	ATS1216-ND	6.56	4.73	3.94
25	25	14.5	8.1	4.7	ATS1217-ND	6.65	4.79	3.99
27	27	14.5	7.6	4.5	ATS1218-ND	6.72	4.84	4.03
29	29	14.5	7.1	4.4	ATS1219-ND	6.78	4.88	4.07
30	30	14.5	6.9	4.3	ATS1220-ND	6.84	4.93	4.11
31	31	14.5	6.2	3.3	ATS1221-ND	6.62	4.97	4.15
32.5	32.5	14.5	5.9	3.2	ATS1222-ND	6.71	5.04	4.20
33	33	14.5	5.8	3.2	ATS1223-ND	6.73	5.05	4.21
35	35	14.5	5.4	3.1	ATS1224-ND	6.77	5.08	4.24
37.5	37.5	14.5	5.0	2.4	ATS1225-ND	6.83	5.13	4.27
40	40	14.5	4.6	2.4	ATS1226-ND	6.91	5.19	4.32
42.5	42.5	14.5	4.3	2.3	ATS1227-ND	6.97	5.23	4.36
45	45	14.5	4.1	1.9	ATS1228-ND	7.06	5.29	4.41
15	15	19.5	13.4	9.5	ATS1229-ND	6.62	4.97	4.15
17	17	19.5	9.3	5.6	ATS1230-ND	6.71	5.04	4.20
19	19	19.5	8.4	5.3	ATS1231-ND	6.77	5.08	4.24
21	21	19.5	7.8	5.1	ATS1232-ND	6.83	5.13	4.27
23	23	19.5	7.3	4.9	ATS1233-ND	6.91	5.19	4.32
25	25	19.5	5.7	3.4	ATS1234-ND	6.97	5.23	4.36
27	27	19.5	5.3	3.3	ATS1235-ND	7.06	5.29	4.41
29	29	19.5	5.0	3.2	ATS1236-ND	7.11	5.34	4.45
30	30	19.5	4.8	3.1	ATS1237-ND	7.20	5.40	4.50
31	31	19.5	4.7	3.1	ATS1238-ND	7.26	5.45	4.54
32.5	32.5	19.5	4.1	2.3	ATS1239-ND	7.34	5.51	4.59
33	33	19.5	4.1	2.3	ATS1240-ND	7.36	5.52	4.60
35	35	19.5	3.8	2.2	ATS1241-ND	7.40	5.55	4.63
37.5	37.5	19.5	3.5	2.2	ATS1242-ND	7.48	5.62	4.68
40	40	19.5	3.2	1.7	ATS1243-ND	7.56	5.68	4.73
42.5	42.5	19.5	3.0	1.7	ATS1244-ND	7.62	5.72	4.77
45	45	19.5	2.8	1.6	ATS1245-ND	7.71	5.78	4.82
15	15	24.5	10.5	7.7	ATS1246-ND	7.68	5.77	4.81
17	17	24.5	7.1	4.5	ATS1247-ND	7.77	5.83	4.86
19	19	24.5	6.5	4.3	ATS1248-ND	7.84	5.89	4.91
21	21	24.5	6.0	3.8	ATS1249-ND	7.93	5.95	4.96
23	23	24.5	5.6	4.0	ATS1250-ND	8.01	6.01	5.01
25	25	24.5	4.4	2.7	ATS1251-ND	8.09	6.07	5.06
27	27	24.5	4.0	2.6	ATS1252-ND	8.17	5.96	5.11
29	29	24.5	3.8	2.6	ATS1253-ND	8.25	6.02	5.16
30	30	24.5	3.7	2.5	ATS1254-ND	8.33	6.08	5.21
31	31	24.5	3.6	2.5	ATS1255-ND	8.42	6.14	5.26
32.5	32.5	24.5	3.1	1.9	ATS1256-ND	8.50	6.20	5.32
33	33	24.5	3.1	1.9	ATS1257-ND	8.54	6.23	5.34
35	35	24.5	2.9	1.8	ATS1258-ND	8.22	6.26	5.37
37.5	37.5	24.5	2.7	1.8	ATS1259-ND	8.32	6.33	5.43
40	40	24.5	2.4	1.4	ATS1260-ND	8.39	6.39	5.48
42.5	42.5	24.5	2.2	1.3	ATS1261-ND	8.48	6.45	5.53
45	45	24.5	2.1	1.3	ATS1262-ND	8.57	6.53	5.60

Dissipateur de chaleur à ailettes croisées avec fixation de bande thermique, anodisé noir



Dimensions (mm)			Résistance thermique Débit non canalisé à 200 pieds/min (1 m/s)	N° de référence Digi-Key	Prix unitaire		
					1	10	100
15	15	9.5	29.5	ATS1263-ND	5.40	4.00	3.31
17	17	9.5	28.0	ATS1264-ND	5.49	4.06	3.36
19	19	9.5	24.0	ATS1265-ND	5.57	4.13	3.41
21	21	9.5	21.9	ATS1266-ND	5.66	4.19	3.47
23	23	9.5	18.0	ATS1267-ND	5.74	4.25	3.52
25	25	9.5	16.5	ATS1268-ND	5.83	4.31	3.57
27	27	9.5	15.5	ATS1269-ND	5.91	4.38	3.62
29	29	9.5	14.5	ATS1270-ND	6.01	4.45	3.69
30	30	9.5	14.0	ATS1271-ND	6.06	4.49	3.71
31	31	9.5	13.5	ATS1272-ND	6.12	4.53	3.75
32.5	32.5	9.5	12.5	ATS1273-ND	6.17	4.56	3.78
33	33	9.5	12.3	ATS1274-ND	6.18	4.58	3.79
35	35	9.5	11.3	ATS1275-ND	6.23	4.61	3.81
37.5	37.5	9.5	11.1	ATS1276-ND	6.27	4.64	3.84
40	40	9.5	10.0	ATS1277-ND	6.34	4.69	3.88
42.5	42.5	9.5	9.2	ATS1278-ND	6.39	4.61	3.84
45	45	9.5	9.2	ATS1279-ND	6.46	4.65	3.88
15	15	14.5	21.4	ATS1280-ND	6.39	4.61	3.84
17	17	14.5	15.5	ATS1281-ND	6.50	4.69	3.91
19	19	14.5	13.1	ATS1282-ND	6.61	4.76	3.97
21	21	14.5	12.0	ATS1283-ND	6.69	4.82	4.02
23	23	14.5	9.5	ATS1284-ND	6.80	4.90	4.08
25	25	14.5	8.8	ATS1285-ND	6.62	4.97	4.15
27	27	14.5	8.3	ATS1286-ND	6.73	5.05	4.21
29	29	14.5	7.8	ATS1287-ND	6.83	5.13	4.27
30	30	14.5	7.6	ATS1288-ND	6.89	5.17	4.31
31	31	14.5	7.0	ATS1289-ND	6.95	5.22	4.35
32.5	32.5	14.5	6.5	ATS1290-ND	7.01	5.26	4.39
33	33	14.5	6.4	ATS1291-ND	7.06	5.29	4.41
35	35	14.5	5.9	ATS1292-ND	7.07	5.31	4.43
37.5	37.5	14.5	5.6	ATS1293-ND	7.13	5.36	4.46
40	40	14.5	5.1	ATS1294-ND	7.22	5.42	4.52
42.5	42.5	14.5	4.7	ATS1295-ND	7.28	5.46	4.55
45	45	14.5	4.5	ATS1296-ND	7.34	5.51	4.59
15	15	19.5	15.1	ATS1297-ND	6.73	5.05	4.21
17	17	19.5	11.3	ATS1298-ND	6.83	5.13	4.27
19	19	19.5	9.2	ATS1299-ND	6.93	5.20	4.34
21	21	19.5	8.4	ATS1300-ND	7.03	5.28	4.40
23	23	19.5	7.8	ATS1301-ND	7.13	5.36	4.46
25	25	19.5	6.2	ATS1302-ND	7.26	5.45	4.54
27	27	19.5	5.8	ATS1303-ND	7.36	5.52	4.60
29	29	19.5	5.5	ATS1304-ND	7.48	5.62	4.68
30	30	19.5	5.3	ATS1305-ND	7.54	5.66	4.72
31	31	19.5	5.3	ATS1306-ND	7.61	5.71	4.76
32.5	32.5	19.5	4.6	ATS1307-ND	7.68	5.77	4.81
33	33	19.5	4.5	ATS1308-ND	7.71	5.78	4.82
35	35	19.5	4.2	ATS1309-ND	7.74	5.81	4.85
37.5	37.5	19.5	3.9	ATS1310-ND	7.81	5.86	4.88
40	40	19.5	3.6	ATS1311-ND	7.89	5.92	4.93
42.5	42.5	19.5	3.3	ATS1312-ND	7.94	5.97	4.97
45	45	19.5	3.0	ATS1313-ND	8.03	6.03	5.02
15	15	24.5	11.7	ATS1314-ND	7.81	5.86	4.88
17	17	24.5	8.6	ATS1315-ND	7.91	5.94	4.95
19	19	24.5	7.1	ATS1316-ND	8.03	6.03	5.02
21	21	24.5	6.5	ATS1317-ND	8.15	5.95	5.10
23	23	24.5	6.0	ATS1318-ND	8.28	6.04	5.18
25	25	24.5	4.7	ATS1319-ND	8.42	6.14	5.26
27	27	24.5	4.5	ATS1320-ND	8.54	6.23	5.34
29	29	24.5	4.2	ATS1321-ND	8.30	6.32	5.42
30	30	24.5	4.1	ATS1322-ND	8.38	6.38	5.47
31	31	24.5	4.0	ATS1323-ND	8.45	6.44	5.52
32.5	32.5	24.5	3.5	ATS1324-ND	8.53	6.50	5.57
33	33	24.5	3.4	ATS1325-ND	8.57	6.53	5.60
35	35	24.5	3.1	ATS1326-ND	8.61	6.56	5.62
37.5	37.5	24.5	3.0	ATS1327-ND	8.69	6.62	5.67
40	40	24.5	2.6	ATS1328-ND	8.77	6.67	5.72
42.5	42.5	24.5	2.4	ATS1329-ND	8.84	6.73	5.77
45	45	24.5	2.3	ATS1330-ND	8.92	6.79	5.82

(suite)

Livraison gratuite pour les commandes de plus de 65 € ! Tous les prix sont indiqués en euros.

fr.digikey.com — Téléphone (numéro vert) : 0800-161-113 — Téléphone : +31 (0)53-484-9584 — Télécopieur : +33 (0)38-717-0111

(FR091) 1289

Solutions de refroidissement ASIC

Dissipateurs de chaleur maxiFLOW™ sur mesure, anodisé noir

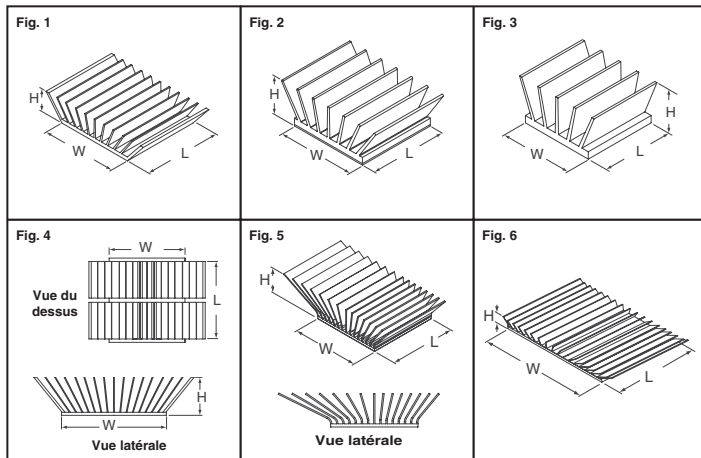


Fig.	Dimensions (mm)			Résistance thermique		N° de référence Digi-Key	Prix unitaire		
	L	W	H	Débit non canalisé à 200 pieds/min (1 m/s)	Débit canalisé à 200 pieds/min (1 m/s)		1	10	100
Avec bande adhésive									
1	30	30	9	4.0	2.2	ATS1331-ND	9.43	7.18	6.15
	40	30	5	7.9	4.8	ATS1335-ND	11.21	8.62	7.23
	50	45	15	2.8	1.65	ATS1336-ND	14.63	11.31	9.48
	50	45	12.5	3.9	1.7	ATS1337-ND	14.68	11.88	9.96
	45	45	15	2.4	1.7	ATS1338-ND	14.86	12.03	10.08
	50	45	16.5	2.1	1.3	ATS1339-ND	15.62	12.65	10.60
2	50	45	8.5	4.0	2.3	ATS1341-ND	11.30	8.69	7.29
	57.5	57.5	12.5	2.3	1.1	ATS1342-ND	19.23	15.67	13.46
	19	19	9	5.3	3.3	ATS1332-ND†	5.40	3.95	3.22
3	25	25	4	9.0	5.2	ATS1333-ND	8.05	6.04	5.04
	15	15	9	12.0	9.0	ATS1334-ND	10.92	8.40	7.04
4	58	30	9	4.8	2.4	ATS1340-ND	11.13	8.56	7.18
5	42	42	16	2.8	1.4	ATS1343-NDΔ	17.41	13.69	11.82
	42	42	16	2.2	1.2	ATS1344-NDΔ	18.26	14.89	12.79
Sans bande									
1	30	30	9	4.0	2.2	ATS1345-ND	9.04	6.88	5.90
	40	30	5	7.9	4.8	ATS1349-ND	10.88	8.37	7.02
	50	45	15	2.8	1.65	ATS1350-ND	14.31	11.06	9.27
	50	45	12	3.9	1.7	ATS1351-ND	14.37	11.64	9.76
	45	45	15	2.4	1.7	ATS1352-ND	14.55	11.78	9.88
	57.5	57.5	12.5	2.3	1.1	ATS1356-ND	18.94	15.44	13.26
2	19	19	9	5.3	3.3	ATS1346-ND†	4.95	3.63	2.96
	25	25	4	9.0	5.2	ATS1347-ND	7.64	5.74	4.78
3	15	15	9	12.0	8.0	ATS1348-ND	10.54	8.11	6.80
4	50	45	8.5	4.0	2.3	ATS1355-ND	10.98	8.44	7.08
6	50	45	16	2.1	1.3	ATS1353-ND	15.49	12.18	10.52
	58	30	9	4.8	2.4	ATS1354-ND	10.81	8.31	6.97

† Anodisé rouge Δ Anodisé or

Solutions de refroidissement LGA (pour Freescale MPC 8641D)

Anodisé noir, comprenant la boulonnerie de montage

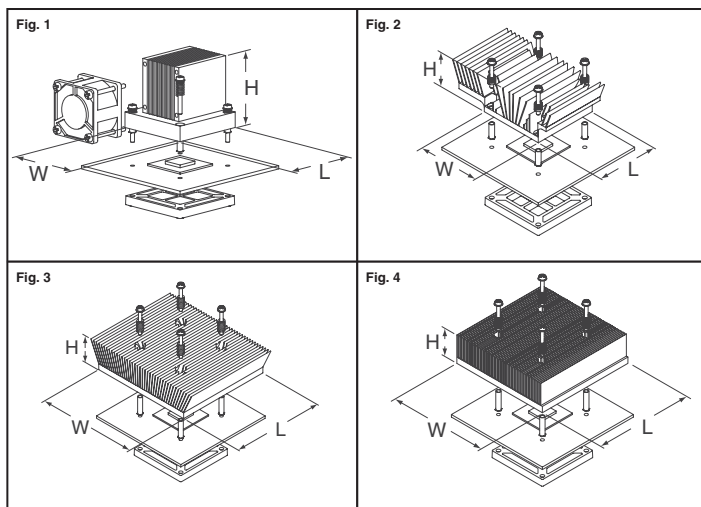


Fig.	Dimensions (mm)			Résistance thermique		N° de référence Digi-Key	Prix unitaire		
	L	W	H	Débit non canalisé à 200 pieds/min (1 m/s)	Débit canalisé à 200 pieds/min (1 m/s)		1	10	100
1	56	56	52	—	0.51	ATS1357-ND	61.52	52.73	46.58
2	56	56	31	1.01	0.6	ATS1358-ND	25.19	20.53	17.64
3	94	101	27	1.00	0.5	ATS1359-ND	50.83	42.36	38.13
4	94	94	27	1.38	0.8	ATS1360-ND	44.41	36.73	32.41

Solutions de refroidissement sur mesure

Utilisation de la fixation maxiGRIP™ pour processeurs à puce retournée (tels les MPC Freescale) — Anodisé noir, matériau à changement de phase

Ne pas utiliser avec des outils d'installation et de retrait maxiGRIP

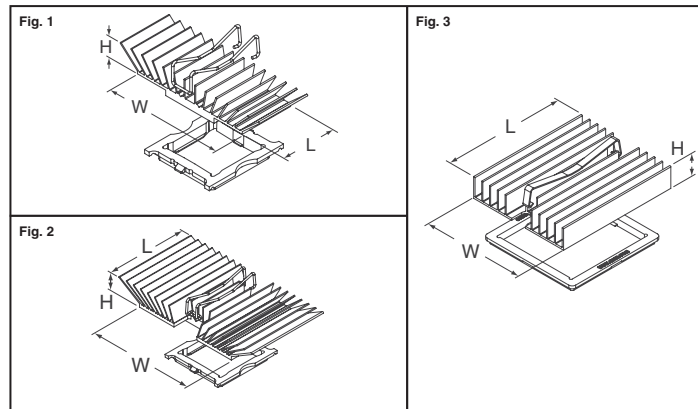


Fig.	Dimensions (mm)			Dimensions du composant (mm)	Résistance thermique		N° de référence Digi-Key	Prix unitaire	
	L	W	H		Débit non canalisé à 200 pieds/min (1 m/s)	Débit canalisé à 200 pieds/min (1 m/s)		1	10
1	21	45	9	21 x 21	6.1	4.2	ATS1365-ND	23.24	18.95
	28	45	11	21 x 21	4.5	3.0	ATS1366-ND	24.65	20.09
	25	32	13	25 x 25	6.5	3.8	ATS1367-ND	22.82	18.60
2	32	50	12	25 x 25	3.8	2.4	ATS1368-ND	16.03	12.60
	32	50	12	25 x 25	3.2	1.9	ATS1369-ND	16.20	12.74
	29	37	10	29 x 29	6.2	3.8	ATS1370-ND	17.75	13.95
	29	37	11	29 x 29	6.2	3.8	ATS1371-ND	17.02	13.88
	35	46	16.75	35 x 35	2.42	1.6	ATS1372-ND	14.27	11.03
	35	46	16.75	35 x 35	2.42	1.6	ATS1373-ND	14.31	11.06
3	62	52	13	42.5 x 42.5	3.2	1.8	ATS1374-ND†	17.75	13.95
	62	52	13	42.5 x 42.5	3.2	1.8	ATS1375-ND	17.36	14.16

† Bande thermique haute conductivité

Bleu glace — compact

Solutions de refroidissement BGA de dissipateurs de chaleur maxiFLOW™ sur mesure avec bande thermique — Anodisé bleu

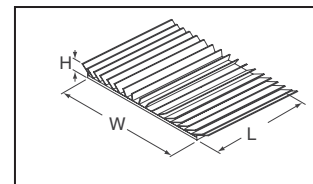


Fig.	Dimensions (mm)			Résistance thermique		N° de référence Digi-Key	Prix unitaire		
	L	W	H	Débit non canalisé à 200 pieds/min (1 m/s)	Débit canalisé à 200 pieds/min (1 m/s)		1	10	100
1	25.2	25.2	4	14.8	7.8	ATS1376-ND	8.83	6.72	5.76
	37.6	37.6	4	7.8	3.8	ATS1377-ND	10.35	7.96	6.67
2	61	58.2	5.5	4.0	2.3	ATS1378-ND†	10.99	8.46	7.09
	61	58.2	7	2.2	1.4	ATS1379-ND	11.38	8.75	7.34
3	61	58.2	6.1	3.6	2.2	ATS1380-NDΔ	11.19	8.61	7.21

† Anodisé or Δ Anodisé noir

Dissipateurs de chaleur de DEL

Pour modules d'éclairage DEL, anodisé noir

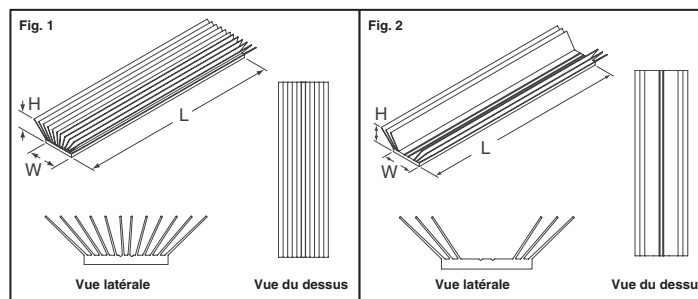


Fig.	Dimensions (mm)			Débit non canalisé de la résistance thermique à 200 pieds/min (1 m/s)	N° de référence Digi-Key	Prix unitaire		
	L	W	H			1	10	100
1	330	45	26	1.2	ATS1361-ND	24.56	20.02	17.20
	305	45	26	1.3	ATS1362-ND	22.87	18.64	16.01
2	305	45	26	0.6	ATS1363-ND	19.48	15.88	13.64
	305	45	26	0.6	ATS1364-ND†	22.87	18.64	16.01

† Bande thermique