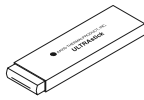




**AAVID  
THERMALLOY**

## Dissipateurs de chaleur

Ultradick™ d'Aavid est un matériau d'interface thermique à changement de phase unique qui surpasse la graisse en performances thermiques et en stabilité à long terme. Ce composé thermique solide sans silicone, à base de paraffine, change de phase à 60 °C, avec une expansion volumétrique simultanée qui remplit les espaces entre les surfaces de contact. Une application économique laisse un dépôt pelliculaire mince assurant un excellent transfert de chaleur et une faible résistance thermique de l'interface.



### Caractéristiques :

- Résistance thermique 20 % plus faible que celle de la graisse thermique, avec des avantages importants en termes de fiabilité à long terme
- Excellentes propriétés de transfert de chaleur, uniformes à pression croissante de moins de 5 psi à plus de 200 psi
- Pas de coulure, de migration, de dessèchement, ni d'écaillage comme ce qui peut se produire avec une graisse thermique typique
- Non toxique et inerte
- Non conducteur de l'électricité
- Facile d'emploi et sec au toucher après application, réduisant les frais de main-d'œuvre
- Chaque barre couvre environ 1 000 pouces<sup>2</sup>

**C**

HS243-ND.....18.53

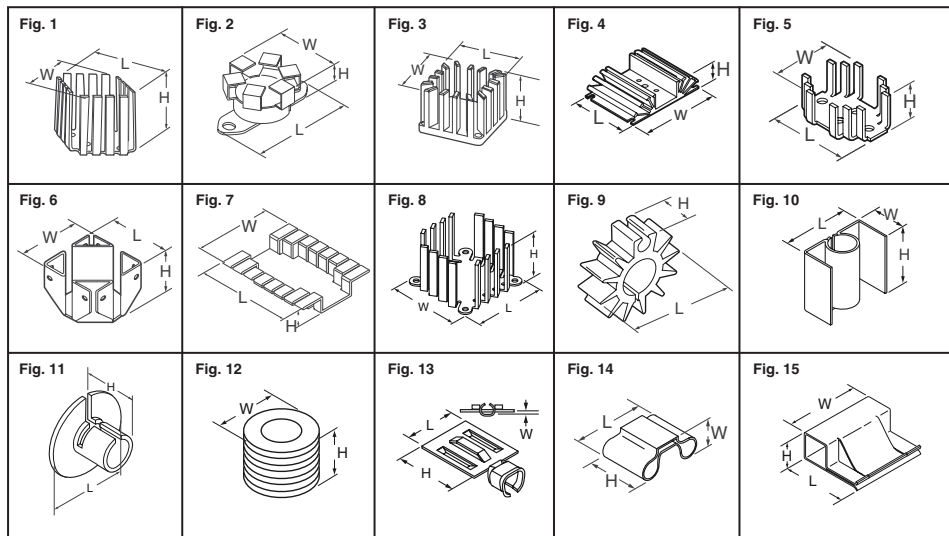


Fig.	Description	Dimensions - pouces (mm) L x l x h	Résistance thermique °C/W	N° de référence Digi-Key	Prix unitaire			N° de référence Aavid
					75	100	1000	
1	TO-3, dissipateur de chaleur compact, 5 W, noir	1.88 x 1.40 x .50 (47.75 x 35.56 x 12.70)	11.5	HS148-ND	.75	.67	.53	501303B00000G
	TO-3, dissipateur de chaleur compact, 7 W, noir	1.88 x 1.40 x .75 (47.75 x 35.56 x 19.05)	8.3	HS149-ND	.80	.73	.57	501403B00000G
	TO-3, avec montage à la vague, 9 W, noir	1.88 x 1.40 x .75 (47.75 x 35.56 x 19.05)	8.3	HS267-ND	2.30	2.07	1.61	501403B00100G
	TO-3, avec montage à la vague, 9 W, noir	1.88 x 1.40 x .75 (47.75 x 35.56 x 19.05)	8.3	HS384-ND	2.38	2.15	1.67	501403B00100G
	TO-3, dissipateur de chaleur compact, 8,5 W, noir	1.88 x 1.40 x 1.00 (47.75 x 35.56 x 25.40)	6.3	HS248-ND	1.11	1.00	.78	501503B00000G
	TO-3, avec montage à la vague, 9 W, noir	1.88 x 1.40 x 1.00 (47.75 x 35.56 x 25.40)	6.3	HS269-ND	2.21	1.99	1.55	501503B00100G
2	TO-3, dissipateur de chaleur compact, 9,5 W, noir	1.88 x 1.40 x 1.25 (47.75 x 35.56 x 31.75)	5.4	HS110-ND	1.13	1.02	.80	501603B00000G
	TO-3, compact, 9 W, or	1.88 x 1.40 x 1.25 (47.75 x 35.56 x 31.75)	5.4	HS270-ND	1.02	.92	.72	501603C00000G
	TO-3, du type à bague extensible (peut être utilisé avec la Fig. 1), noir	1.54 x 1.125 x .87 (39.12 x 28.57 x 22.10)	22.0	HS236-ND	.82	.74	.58	579103B00000G
3	TO-3, 25 W, noir	1.81 x 1.81 x 1.25 (45.97 x 45.97 x 31.75)	5.4	HS103-1.25-ND	4.30	3.88	3.02	568303B00000G
	TO-3, 17 W, noir	1.81 x 1.81 x .50 (45.97 x 45.97 x 12.70)	12.5	HS103-0.5-ND	4.28	3.85	3.00	568003B00000G
	TO-3, air libre/forcé sans trou, 12 W, noir	1.83 x 1.83 x .50 (46.48 x 46.48 x 12.70)	5.4	HS291-ND	4.34	3.91	3.04	568000B00000G
4	TO-3, refroidissement à air libre ou forcé, 12 W, noir	1.83 x 1.83 x .75 (46.48 x 46.48 x 19.05)	5.4	HS293-ND	7.00	6.30	4.90	568103B00000G
	TO-3, refroidissement à air libre ou forcé, 12 W, noir	1.81 x 1.81 x 1.00 (45.97 x 45.97 x 25.40)	5.4	HS294-ND	6.45	5.81	4.52	568203B00000G
	TO-3, refroidisseur d'alimentation, 50 W, noir	3.00 x 4.125 x 1.00 (76.20 x 104.78 x 25.40)	5.4	HS117-ND	6.46	5.82	4.53	198540B00000G
5	TO-3, compact, 6 W, noir	1.63 x 1.29 x .75 (41.40 x 32.77 x 19.05)	5.4	HS140-ND	1.36	1.23	.96	502203B00000G
	TO-3, compact, 8 W, noir	1.63 x 1.29 x 1.00 (41.40 x 32.77 x 25.40)	5.4	HS141-ND	1.87	1.69	1.31	502303B00000G
	TO-3, compact, 12 W, noir	1.63 x 1.29 x 1.25 (41.40 x 32.77 x 31.75)	5.4	HS142-ND	1.74	1.58	1.23	502403B00000G
6	TO-3, dissipateur de chaleur, ailettes rabattables, sans trou, 10 W, noir	1.83 x 1.83 x 1.31 (46.48 x 46.48 x 33.27)	5.4	HS296-ND	2.57	2.32	1.81	569000B00000G
	TO-3, ailettes rabattables, 20 W, noir	1.83 x 1.83 x 1.31 (46.48 x 46.48 x 33.27)	5.4	HS110-3-ND	1.25	1.13	.88	569003B00000G
	TO-3, ailettes rabattables, 10 W, or	1.83 x 1.83 x 1.31 (46.48 x 46.48 x 33.27)	5.4	HS298-ND	1.19	1.07	.83	569003C00000G
	Refroidisseur de TO-220 de puissance à fixation double, 20 W, noir	1.83 x 1.83 x 1.31 (46.48 x 46.48 x 33.27)	5.5	HS110-220-ND	1.58	1.42	1.11	569022B00000G
7	TO-3, configuration de trous universelle, profil bas, noir	2.00 x 1.75 x .375 (50.80 x 44.45 x 9.53)	7.0	HS228-ND	.89	.80	.63	506007B00000G
	TO-3, à ailette inclinée, 10 W, noir	1.81 x 1.81 x .50 (45.97 x 45.97 x 12.70)	3.5	HS260-ND	1.85	1.67	1.30	500103B00000G
	TO-3, à ailette inclinée, 12 W, noir	1.81 x 1.81 x 1.25 (45.97 x 45.97 x 31.75)	2.5	HS264-ND	1.80	1.62	1.26	500403B00000G
8	TO-3, à ailette inclinée, 14 W, noir	2.5 x 2.5 x .90 (63.50 x 63.50 x 22.86)	4.9	HS265-ND	2.24	2.02	1.57	500503B00000G
	TO-5, hautes performances, 2 W, noir	0,75 de diam. x 25 (19,05 de diam. x 6,35)	56,0	HS101-ND	.97	.87	.68	323005B00000G
	TO-5, pressé, 1 W, noir	0,5 de diam. x 0,25 (12,7 de diam. x 6,35)	56,0	HS253-ND	1,46	1,31	1,02	320205B00000G
9	TO-5, pressé, hautes performances, 1 W, noir	0,50 de diam. x 0,375 (12,70 de diam. x 9,52)	30,0	HS259-ND	1,08	.98	.76	326005B00000G
	TO-5, refroidisseur encliqueté, 1,5 W, noir	.83 x .395 x .50 (21.08 x 10.03 x 12.70)	38.0	HS217-ND	.43	.31	.22	578205B00000G
	TO-5, refroidisseur encliqueté, 2 W, noir	.83 x .395 x .75 (21.08 x 10.03 x 19.05)	35.0	HS218-ND	.40	.29	.21	578305B00000G
10	TO-5, dissipateur de chaleur à insertion en force à double ailette, noir	0,75 de diam. x 40 (19,05 de diam. x 10,16)	56,0	HS242-ND	2,08	1,88	1,46	322505B00000G
	TO-5, pressé, 1,25 W, noir	0,75 de diam. x 25 (19,05 de diam. x 6,35)	40,0	HS257-ND	2,11	1,90	1,48	322605B00000G
	TO-5, pressé, 1,25 W, or	0,75 de diam. x 25 (19,05 de diam. x 6,35)	40,0	HS258-ND	2,13	1,93	1,50	322605C00000G
	TO-92 et TO-18, à insertion en force, 1 W, noir	0,50 de diam. x 0,235 (12,70 de diam. x 5,97)	100,0	HS100-ND	1,10	.99	.77	322400B00000G
11	TO-5, en 2 pièces pour une dissipation max., 1 W, or	0,625 de diam. x 0,271 (15,88 de diam. x 6,88)	22,0	HS254-ND	6,10	5,49	4,27	321127C00000G
	TO-5 et TO-39, en 2 pièces pour une dissipation max., 2 W, noir	0,75 de diam. x 0,290 (19,05 de diam. x 7,37)	20,0	HS255-ND	9,54	8,59	6,68	321527B00000G
12	TO-92, dissipateur de chaleur à insertion en force pour boîtier standard ou modifié, noir	.60 x .05 x .50 (15.24 x 1.27 x 12.70)	64.0	HS251-ND	.39	.28	.20	575200B00000G
13	TO-126, refroidisseur à pince en montage vertical, noir	.775 x .32 x .52 (19.69 x 8.13 x 13.21)	26.0	HS216-ND	.39	.28	.20	577500B00000G
14	TO-202, dissipateur de chaleur compact à pince, noir	.58 x .80 x .25 (14.73 x 20.32 x 6.35)	28.0	HS247-ND	.48	.35	.25	574004B00000G
15	TO-202, dissipateur de chaleur de profil bas, noir	.52 x .375 x .75 (13.21 x 9.53 x 19.05)	27.2	HS214-ND	.37	.27	.19	577304B00000G
	TO-202, dissipateur de chaleur de profil bas, noir	.52 x .50 x .75 (13.21 x 12.70 x 19.05)	24.0	HS215-ND	.37	.27	.19	577404B00000G
	TO-220, dissipateur de chaleur compact, noir	.52 x .25 x .75 (13.21 x 6.35 x 19.05)	32.0	HS105-ND	.34	.25	.17	577002B00000G
	TO-220, dissipateur de chaleur compact, noir	.52 x .375 x .75 (13.21 x 9.53 x 19.05)	25.9	HS106-ND	.30	.22	.16	577102B00000G
	TO-220, dissipateur de chaleur compact, noir	.52 x .50 x .75 (13.21 x 12.70 x 19.05)	24.4	HS107-ND	.30	.22	.16	577202B00000G
	TO-220, profil bas, 2,5 W, or	.75 x .75 x .375 (19.05 x 19.05 x 9.52)	24.0	HS272-ND	.34	.28	.22	507302C00000G
	TO-220, refroidisseur économique de profil bas, 2,5 W, noir	.75 x .75 x .375 (19.05 x 19.05 x 9.53)	24.0	HS115-ND	.30	.24	.17	507302B00000G
	TO-220, dissipateur de chaleur à 2 trous, noir	1.00 x .50 x 1.18 (25.40 x 12.70 x 29.97)	16.7	HS230-ND	.47	.37	.28	530613B00000G
	TO-220, montage horizontal/vertical, 4,5 W, noir	1.00 x 1.18 x .50 (25.40 x 29.97 x 12.70)	16.7	HS278-ND	.40	.36	.28	530614B00000G
	TO-220, montage horizontal/vertical, 3,7 W, or	1.00 x .71 x .50 (25.40 x 18.03 x 12.70)	20.3	HS279-ND	.29	.26	.20	530714C00000G
	TO-220, dissipateur de chaleur compact, avec languettes, noir	.52 x .25 x .75 (13.21 x 6.35 x 19.05)	32.0	HS367-ND	.39	.36	.28	577002B00000G
	TO-220, dissipateur de chaleur compact, avec languettes centrales, noir	.52 x .375 x .75 (13.21 x 9.53 x 19.05)	25.9	HS368-ND	.39	.35	.28	577102B00000G
	TO-220, économique à montage vertical, avec languettes avant, noir	1.00 x .50 x 1.18 (25.40 x 12.70 x 29.97)	13.6	HS362-ND	3.16	2.85	2.22	575002T00000G
	TO-220, économique à montage vertical, avec languettes avant, noir	1.00 x .50 x 1.18 (25.40 x 12.70 x 29.97)	13.6	HS353-ND	2.63	2.36	1.84	563002T00000G
	TO-220, économique à montage vertical, avec languettes centrales, noir	1.00 x .50 x 1.18 (25.40 x 12.70 x 29.97)	13.6	HS348-ND	2.76	2.49	1.94	523002T00000G
	TO-220, à montage vertical avec languettes noires	1.00 x .50 x 1.18 (25.40 x 12.70 x 29.97)	13.0	HS194-ND	4.2	3.4	2.5	563002B00000G
TO-220, à montage vertical avec languettes noires	1.00 x .50 x .95 (25.40 x 12.70 x 24.13)	16.6	HS207-ND	.54	.43	.32	576602B00000G	
TO-220, à montage vertical avec languettes pré-étamées, noir	1.00 x .50 x .95 (25.40 x 12.70 x 24.13)	16.6	HS363-ND	3.76	3.39	2.63	576602T00000G	
16	TO-220, refroidisseur de puissance, 9,0 W, montage à vis, or	1.50 x 1.375 x 1.00 (38.10 x 34.93 x 25.40)	13.4	HS282-ND	1.12	1.01	.79	531002C00000G
	TO-220, refroidisseur de forte puissance, avec broches, noir	1.38 x .50 x 1.00 (35.05 x 12.70 x 25.40)	13.4	HS351-ND	1.10	.99	.77	531002B02500G
	TO-220, refroidisseur de puissance, 9,0W, noir	1.38 x .50 x 1.50 (35.05 x 12.70 x 38.10)	10.4	HS284-ND	1.08	.97	.75	531102B00000G
	TO-220, refroidisseur de forte puissance, avec broches, noir	1.38 x .50 x 1.50 (35.05 x 12.70 x 38.10)	10.4	HS352-ND	1.16	1.05	.82	531102B02500G
	TO-220, refroidisseur de puissance, avec broches, montage des 2 côtés, noir	1.38 x .50 x 1.50 (35.05 x 12.70 x 38.10)	11.0	HS346-ND	.97	.88	.69	513102B02500G
	TO-220, refroidisseur de puissance, avec broches, montage des 2 côtés, noir	1.65 x 1.00 x 1.50 (41.91 x 25.40 x 38.10)	3.7	HS350-ND	1.40	1.26	.98	529802B02500G
	TO-220, refroidisseur de puissance, noir	1.38 x .50 x 1.00 (35.05 x 12.70 x 25.40)	13.4	HS231-ND	1.01	.91	.71	531002B00000G
	TO-220, refroidisseur de puissance, montage à vis, or	1.38 x .50 x 1.50 (35.05 x 12.70 x 38.10)	10.4	HS131-ND	1.29	1.16	.91	531102C00000G
	TO-220, refroidisseur de puissance, avec broches	1.38 x .50 x 1.50 (35.05 x 12.70 x 38.10)	10.4	HS399-ND	1.53	1.38	1.08	531102V02500G
	TO-220, refroidisseur de puissance, montage à vis, or	1.38 x .50 x 2.00 (35.05 x 12.70 x 50.80)	8.3	HS132-ND	1.32	1.19	.93	531202C00000G
	TO-220, refroidisseur de puissance, avec broches, or	1.38 x .50 x 2.00 (35.05 x 12.70 x 50.80)	8.3	HS132-P-ND	1.64	1.48	1.15	531202C02500G
	TO-220, refroidisseur de puissance, 9,0W, noir	1.38 x .50 x 2.00 (35.05 x 12.70 x 50.80)	8.3	HS287-ND	1.21	1.10	.85	531202B00000G
	TO-220, refroidisseur de puissance, avec broches, noir	1.38 x .50 x 2.00 (35.05 x 12.70 x 50.80)	8.3	HS382-ND	1.26	1.14	.89	531202B02500G
	TO-220, refroidisseur de puissance, montage vertical à vis, 10 W, noir	1.65 x 1.00 x 1.50 (41.91 x 25.40 x 38.10)	2.5	HS276-ND	1.26	1.14	.89	529802B00000G
	TO-220, refroidisseur de puissance, avec broches, noir	1.65 x 1.00 x 2.00 (41.91 x 25.40 x 50.80)	3.4	HS374-ND	1.70	1.54	1.20	529902B02500G
	TO-220, refroidisseur de puissance, avec broches, 9,0 W, noir	1.38 x .50 x 2.50 (35.05 x 12.70 x 63.50)	8.0	HS386-ND	1.30	1.18	.92	531302B02500G
	TO-220, refroidisseur de puissance, montage à vis, or	1.38 x .50 x 2.50 (35.05 x 12.70 x 63.50)	8.0	HS133-ND	1.58	1.42	1.11	531302C00000G
TO-220, refroidisseur de puissance, avec broches, or	1.38 x .50 x 2.50 (35.05 x 12.70 x 63.50)	8.0	HS133-P-ND	1.47	1.32	1.03	531302C02500G	
TO-220, refroidisseur de puissance, avec broches, noir	1.65 x 1.00 x 2.50 (41.91 x 25.40 x 63.50)	3.8	HS380-ND	1.59	1.43	1.12	530002B02500G	
TO-128, refroidisseur de puissance, avec broches, 10 W, noir	1.38 x .50 x 2.00 (35.05 x 12.70 x 50.80)	8.3	HS347-ND	1.14	1.03	.80	513201B02500G	

\* Revêtement diélectrique Sauf indication contraire, tous les dissipateurs de chaleur sont en aluminium anodisé noir. ◆ Conforme à RoHS (suite)