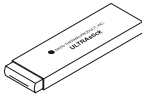




AAVID THERMALLOY

# Dissipateurs de chaleur

Ultradick™ d'Aavid est un matériau d'interface thermique à changement de phase unique qui surpasse la graisse en performances thermiques et en stabilité à long terme. Ce composé thermique solide sans silicone, à base de paraffine, change de phase à 60 °C, avec une expansion volumétrique simultanée qui remplit les espaces entre les surfaces de contact. Une application économique laisse un dépôt pelliculaire mince assurant un excellent transfert de chaleur et une faible résistance thermique de l'interface.



### Caractéristiques :

- Résistance thermique 20 % plus faible que celle de la graisse thermique, avec des avantages importants en termes de fiabilité à long terme
- Excellentes propriétés de transfert de chaleur, uniformes à pression croissante de moins de 5 psi à plus de 200 psi
- Pas de coulure, de migration, de dessèchement, ni d'écaillage comme ce qui peut se produire avec une graisse thermique typique
- Non toxique et inerte
- Non conducteur de l'électricité
- Facile d'emploi et sec au toucher après application, réduisant les frais de main-d'œuvre
- Chaque barre couvre environ 1 000 pouces²

**C**

HS243-ND .....18.53

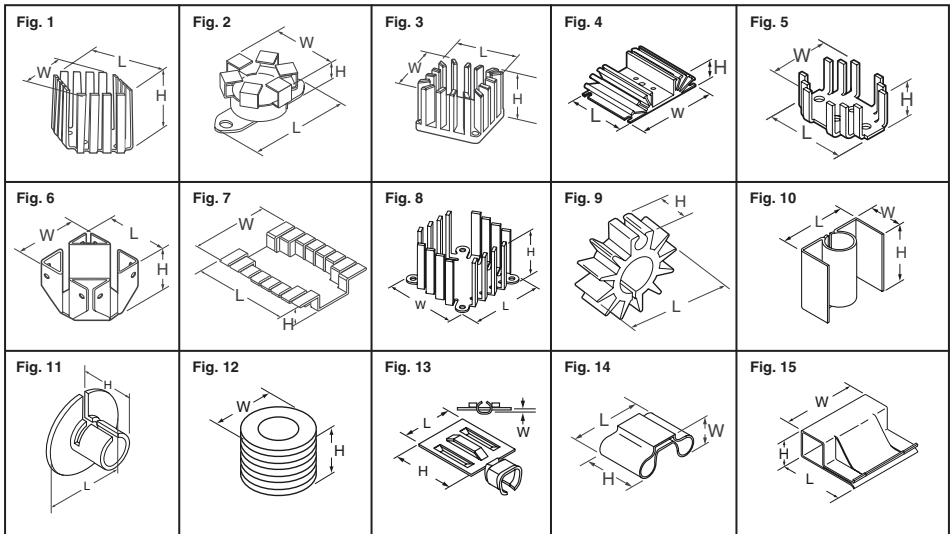


Fig.	Description	Dimensions - pouces (mm) L x l x h	Résistance thermique °C/W	N° de référence Digi-Key	Prix unitaire			N° de référence Aavid
					75	100	1000	
1	TO-3, dissipateur de chaleur compact, 5 W, noir	1.88 x 1.40 x .50 (47.75 x 35.56 x 12.70)	11.5	HS148-ND	.75	.67	.53	501303B00000G
	TO-3, dissipateur de chaleur compact, 7 W, noir	1.88 x 1.40 x .75 (47.75 x 35.56 x 19.05)	8.3	HS149-ND	.80	.73	.57	501403B00000G
	TO-3, avec montage à la vague, 9 W, noir	1.88 x 1.40 x .75 (47.75 x 35.56 x 19.05)	8.3	HS267-ND	2.30	2.07	1.61	501403B00100G
	TO-3, avec montage à la vague, 9 W, noir	1.88 x 1.40 x .75 (47.75 x 35.56 x 19.05)	8.3	HS384-ND	2.38	2.15	1.67	501403B00100G
	TO-3, dissipateur de chaleur compact, 8.5 W, noir	1.88 x 1.40 x 1.00 (47.75 x 35.56 x 25.40)	6.3	HS248-ND	1.11	1.00	.78	501503B00000G
	TO-3, avec montage à la vague, 9 W, noir	1.88 x 1.40 x 1.00 (47.75 x 35.56 x 25.40)	6.3	HS269-ND	2.21	1.99	1.55	501503B001100
2	TO-3, dissipateur de chaleur compact, 9.5 W, noir	1.88 x 1.40 x 1.25 (47.75 x 35.56 x 31.75)	5.4	HS110-ND	1.13	1.02	.80	501603B00000G
	TO-3 compact, 9 W, or	1.88 x 1.40 x 1.25 (47.75 x 35.56 x 31.75)	5.4	HS270-ND	1.02	.92	.72	501603C000000
	TO-3, du type à bague extensible (peut être utilisé avec la Fig. 1), noir	1.54 x 1.125 x .87 (39.12 x 28.57 x 22.10)	22.0	HS236-ND	.82	.74	.58	579103B00000G
3	TO-3, 25 W, noir	1.81 x 1.81 x 1.25 (45.97 x 45.97 x 31.75)	5.4	HS103-1.25-ND	4.30	3.88	3.02	568303B00000G
	TO-3, 17 W, noir	1.81 x 1.81 x .50 (45.97 x 45.97 x 12.70)	12.5	HS103-0.5-ND	4.28	3.85	3.00	568003B00000G
	TO-3, air libre/forcé sans trou, 12 W, noir	1.83 x 1.83 x .50 (46.48 x 46.48 x 12.70)	5.4	HS291-ND	4.34	3.91	3.04	568000B00000G
	TO-3, refroidissement à air libre ou forcé, 12 W, noir	1.83 x 1.83 x .75 (46.48 x 46.48 x 19.05)	5.4	HS293-ND	7.00	6.30	4.90	568103B00000G
4	TO-3, refroidissement à air libre ou forcé, 12 W, noir	1.81 x 1.81 x 1.00 (45.97 x 45.97 x 25.40)	5.4	HS294-ND	6.45	5.81	4.52	568203B00000G
	TO-3, refroidisseur d'alimentation, 50 W, noir	3.00 x 4.125 x 1.00 (76.20 x 104.78 x 25.40)	5.4	HS117-ND	6.46	5.82	4.53	198540B000000
5	TO-3 compact, 6 W, noir	1.63 x 1.29 x .75 (41.40 x 32.77 x 19.05)	5.4	HS140-ND	1.36	1.23	.96	502203B000000
	TO-3 compact, 8 W, noir	1.63 x 1.29 x 1.00 (41.40 x 32.77 x 25.40)	5.4	HS141-ND	1.87	1.69	1.31	502303B000000
	TO-3 compact, 12 W, noir	1.63 x 1.29 x 1.25 (41.40 x 32.77 x 31.75)	5.4	HS142-ND	1.74	1.58	1.23	502403B000000
6	TO-3, dissipateur de chaleur, ailettes rabattables, sans trou, 10 W, noir	1.83 x 1.83 x 1.31 (46.48 x 46.48 x 33.27)	5.4	HS296-ND	2.57	2.32	1.81	569000B00000G
	TO-3, ailettes rabattables, 20 W, noir	1.83 x 1.83 x 1.31 (46.48 x 46.48 x 33.27)	5.4	HS110-3-ND	1.25	1.13	.88	569003B00000G
	TO-3, ailettes rabattables, 10 W, or	1.83 x 1.83 x 1.31 (46.48 x 46.48 x 33.27)	5.4	HS298-ND	1.19	1.07	.83	569003C000000
	Refroidisseur de TO-220 de puissance à fixation double, 20 W, noir	1.83 x 1.83 x 1.31 (46.48 x 46.48 x 33.27)	5.5	HS110-220-ND	1.58	1.42	1.11	569022B00000G
7	TO-3, configuration de trous universelle, profil bas, noir	2.00 x 1.75 x .375 (50.80 x 44.45 x 9.53)	7.0	HS228-ND	.89	.80	.63	506007B00000G
	TO-3, à ailette inclinée, 10 W, noir	1.81 x 1.81 x .50 (45.97 x 45.97 x 12.70)	3.5	HS260-ND	1.85	1.67	1.30	500103B00000G
	TO-3, à ailette inclinée, 12 W, noir	1.81 x 1.81 x 1.25 (45.97 x 45.97 x 31.75)	2.5	HS264-ND	1.80	1.62	1.26	500403B00000G
8	TO-3, à ailette inclinée, 14 W, noir	2.5 x 2.5 x .90 (63.50 x 63.50 x 22.86)	4.9	HS265-ND	2.24	2.02	1.57	500503B00000G
	TO-5, hautes performances, 2 W, noir	0.75 de diam. x .25 (19.05 de diam. x 6.35)	56.0	HS101-ND	.97	.87	.68	323005B00000G
9	TO-5, pressé, 1 W, noir	0.5 de diam. x 0.25 (12.7 de diam. x 6.35)	56.0	HS253-ND	1.46	1.31	1.02	320205B00000G
	TO-5, pressé, hautes performances, 1 W, noir	0.50 de diam. x 0.375 (12.70 de diam. x 9.52)	30.0	HS259-ND	1.08	.98	.76	326005B00000G
	TO-5, refroidisseur encliqueté, 1.5 W, noir	.83 x .395 x .50 (21.08 x 10.03 x 12.70)	38.0	HS217-ND	.43	.31	.22	578205B00000G
10	TO-5, refroidisseur encliqueté, 2 W, noir	.83 x .395 x .75 (21.08 x 10.03 x 19.05)	35.0	HS218-ND	.40	.29	.21	578305B00000G
	TO-5, dissipateur de chaleur à insertion en force à double ailette, noir	0.75 de diam. x .40 (19.05 de diam. x 10.16)	56.0	HS242-ND	2.08	1.88	1.46	322505B00000G
11	TO-5, pressé, 1.25 W, noir	0.75 de diam. x .25 (19.05 de diam. x 6.35)	40.0	HS257-ND	2.11	1.90	1.48	322605B00000G
	TO-5, pressé, 1.25 W, or	0.75 de diam. x .25 (19.05 de diam. x 6.35)	40.0	HS258-ND	2.13	1.93	1.50	322605C000000
	TO-92 et TO-18, à insertion en force, 1 W, noir	0.50 de diam. x 0.235 (12.70 de diam. x 5.97)	100.0	HS100-ND	1.10	.99	.77	322400B00000G
	TO-5, en 2 pièces pour une dissipation max., 1 W, or	0.625 de diam. x 0.271 (15.88 de diam. x 6.88)	22.0	HS254-ND	6.10	5.49	4.27	321127C000000
12	TO-5 et TO-39, en 2 pièces pour une dissipation max., 2 W, noir	0.75 de diam. x 0.290 (19.05 de diam. x 7.37)	20.0	HS255-ND	9.54	8.59	6.68	321527B00000G
	TO-92, dissipateur de chaleur à insertion en force pour boîtier standard ou modifié, noir	.60 x .05 x .50 (15.24 x 1.27 x 12.70)	64.0	HS251-ND	.39	.28	.20	575200B00000G
13	TO-126, refroidisseur à pince en montage vertical, noir	.775 x .32 x .52 (19.69 x 8.13 x 13.21)	26.0	HS216-ND	.39	.28	.20	577500B00000G
14	TO-202, dissipateur de chaleur compact à pince, noir	.58 x .80 x .25 (14.73 x 20.32 x 6.35)	28.0	HS247-ND	.48	.35	.25	574004B00000G
15	TO-202, dissipateur de chaleur de profil bas, noir	.52 x .375 x .75 (13.21 x 9.53 x 19.05)	27.2	HS214-ND	.37	.27	.19	577304B00000G
	TO-202, dissipateur de chaleur de profil bas, noir	.52 x .50 x .75 (13.21 x 12.70 x 19.05)	24.0	HS215-ND	.37	.27	.19	577404B00000G
	TO-220, dissipateur de chaleur compact, noir	.52 x .25 x .75 (13.21 x 6.35 x 19.05)	32.0	HS105-ND	.34	.25	.17	577002B00000G
	TO-220, dissipateur de chaleur compact, noir	.52 x .375 x .75 (13.21 x 9.53 x 19.05)	25.9	HS106-ND	.30	.22	.16	577102B00000G
	TO-220, dissipateur de chaleur compact, noir	.52 x .50 x .75 (13.21 x 12.70 x 19.05)	24.4	HS107-ND	.30	.22	.16	577202B000000
	TO-220, profil bas, 2.5 W, or	.75 x .75 x .375 (19.05 x 19.05 x 9.52)	24.0	HS272-ND	.34	.28	.22	507302C000000
	TO-220, refroidisseur économique de profil bas, 2.5 W, noir	.75 x .75 x .375 (19.05 x 19.05 x 9.53)	24.0	HS115-ND	.30	.24	.17	507302B00000G
	TO-220, dissipateur de chaleur à 2 trous, noir	1.00 x .50 x 1.18 (25.40 x 12.70 x 29.97)	16.7	HS230-ND	.47	.37	.28	530613B00000G
	TO-220, montage horizontal/vertical, 4.5 W, noir	1.00 x 1.18 x .50 (25.40 x 29.97 x 12.70)	16.7	HS278-ND	.40	.36	.28	530614B00000G
	TO-220, montage horizontal/vertical, 3.7 W, or	1.00 x .71 x .50 (25.40 x 18.03 x 12.70)	20.3	HS279-ND	.29	.26	.20	530714C000000
	TO-220, dissipateur de chaleur compact, avec languettes, noir	.52 x .25 x .75 (13.21 x 6.35 x 19.05)	32.0	HS367-ND	.39	.36	.28	577002B00000G
	TO-220, dissipateur de chaleur compact, avec languettes centrales, noir	.52 x .375 x .75 (13.21 x 9.53 x 19.05)	25.9	HS368-ND	.39	.35	.28	577102B00000G
	TO-220, économique à montage vertical, avec languettes avant, noir	1.00 x .50 x 1.18 (25.40 x 12.70 x 29.97)	13.6	HS362-ND	3.16	2.85	2.22	575002T00000G
	TO-220, économique à montage vertical, avec languettes avant, noir	1.00 x .50 x 1.18 (25.40 x 12.70 x 29.97)	13.6	HS353-ND	2.63	2.36	1.84	563002T00000G
	TO-220, économique à montage vertical, avec languettes centrales, noir	1.00 x .50 x 1.18 (25.40 x 12.70 x 29.97)	13.6	HS348-ND	2.76	2.49	1.94	523002T00000G
	TO-220, à montage vertical avec languettes noires	1.00 x .50 x 1.18 (25.40 x 12.70 x 29.97)	13.0	HS194-ND	4.2	3.4	2.5	563002B00000G
TO-220, à montage vertical avec languettes noires	1.00 x .50 x .95 (25.40 x 12.70 x 24.13)	16.6	HS207-ND	.54	.43	.32	576602B00000G	
TO-220, à montage vertical avec languettes pré-étamées, noir	1.00 x .50 x .95 (25.40 x 12.70 x 24.13)	16.6	HS363-ND	3.76	3.39	2.63	576602T00000G	
17	TO-220, refroidisseur de puissance, 9.0 W, montage à vis, or	1.50 x 1.375 x 1.00 (39.10 x 34.93 x 25.40)	13.4	HS282-ND	1.12	1.01	.79	531002C000000
	TO-220, refroidisseur de forte puissance, avec broches, noir	1.38 x .50 x 1.00 (35.05 x 12.70 x 25.40)	13.4	HS351-ND	1.10	.99	.77	531002B02500G
	TO-220, refroidisseur de puissance, 9.0 W, noir	1.38 x .50 x 1.50 (35.05 x 12.70 x 38.10)	10.4	HS284-ND	1.08	.97	.75	531102B00000G
	TO-220, refroidisseur de forte puissance, avec broches, noir	1.38 x .50 x 1.50 (35.05 x 12.70 x 38.10)	10.4	HS352-ND	1.16	1.05	.82	531102B02500G
	TO-220, refroidisseur de puissance, avec broches, montage des 2 côtés, noir	1.38 x .50 x 1.50 (35.05 x 12.70 x 38.10)	11.0	HS346-ND	.97	.88	.69	513102B02500G
	TO-220, refroidisseur de puissance, avec broches, montage des 2 côtés, noir	1.65 x 1.00 x 1.50 (41.91 x 25.40 x 38.10)	3.7	HS350-ND	1.40	1.26	.98	529802B02500G
	TO-220, refroidisseur de puissance, noir	1.38 x .50 x 1.00 (35.05 x 12.70 x 25.40)	13.4	HS231-ND	1.01	.91	.71	531002B00000G
	TO-220, refroidisseur de puissance, montage à vis, or	1.38 x .50 x 1.50 (35.05 x 12.70 x 38.10)	10.4	HS131-ND	1.29	1.16	.91	531102C000000
	TO-220, refroidisseur de puissance, avec broches	1.38 x .50 x 1.50 (35.05 x 12.70 x 38.10)	10.4	HS399-ND	1.53	1.38	1.08	531102V02500G
	TO-220, refroidisseur de puissance, montage à vis, or	1.38 x .50 x 2.00 (35.05 x 12.70 x 50.80)	8.3	HS132-ND	1.32	1.19	.93	531202C000000
	TO-220, refroidisseur de puissance, avec broches, or	1.38 x .50 x 2.00 (35.05 x 12.70 x 50.80)	8.3	HS132-P-ND	1.64	1.48	1.15	531202C02500
	TO-220, refroidisseur de puissance, 9.0 W, noir	1.38 x .50 x 2.00 (35.05 x 12.70 x 50.80)	8.3	HS287-ND	1.21	1.10	.85	531202B00000G
	TO-220, refroidisseur de puissance, avec broches, noir	1.38 x .50 x 2.00 (35.05 x 12.70 x 50.80)	8.3	HS382-ND	1.26	1.14	.89	531202B02500G
	TO-220, refroidisseur de puissance, montage vertical à vis, 10 W, noir	1.65 x 1.00 x 1.50 (41.91 x 25.40 x 38.10)	2.5	HS276-ND	1.26	1.14	.89	529802B000000
	TO-220, refroidisseur de puissance, avec broches, noir	1.65 x 1.00 x 2.00 (41.91 x 25.40 x 50.80)	3.4	HS374-ND	1.70	1.54	1.20	529902B02500G
	TO-220, refroidisseur de puissance, avec broches, 9.0 W, noir	1.38 x .50 x 2.50 (35.05 x 12.70 x 63.50)	8.0	HS386-ND	1.30	1.18	.92	531302B02500G
	TO-220, refroidisseur de puissance, montage à vis, or	1.38 x .50 x 2.50 (35.05 x 12.70 x 63.50)	8.0	HS133-ND	1.58	1.42	1.11	531302C000000
	TO-220, refroidisseur de puissance, avec broches, or	1.38 x .50 x 2.50 (35.05 x 12.70 x 63.50)	8.0	HS133-P-ND	1.47	1.32	1.03	531302C02500
	TO-220, refroidisseur de puissance, avec broches, noir	1.65 x 1.00 x 2.50 (41.91 x 25.40 x 63.50)	3.8	HS380-ND	1.59	1.43	1.12	530002B02500G
	TO-128, refroidisseur de puissance, avec broches, 10 W, noir	1.38 x .50 x 2.00 (35.05 x 12.70 x 50.80)	8.3	HS347-ND	1.14	1.03	.80	513201B02500G

\* Revêtement diélectrique Sauf indication contraire, tous les dissipateurs de chaleur sont en aluminium anodisé noir. ◆ Conforme à RoHS

(suite)

**Livraison gratuite pour les commandes de plus de 65 € ! Tous les prix sont indiqués en euros.**

1282 (FR091)

fr.digikey.com — Téléphone (numéro vert) : 0800-161-113 — Téléphone : +31 (0)53-484-9584 — Télécopieur : +33 (0)38-717-0111

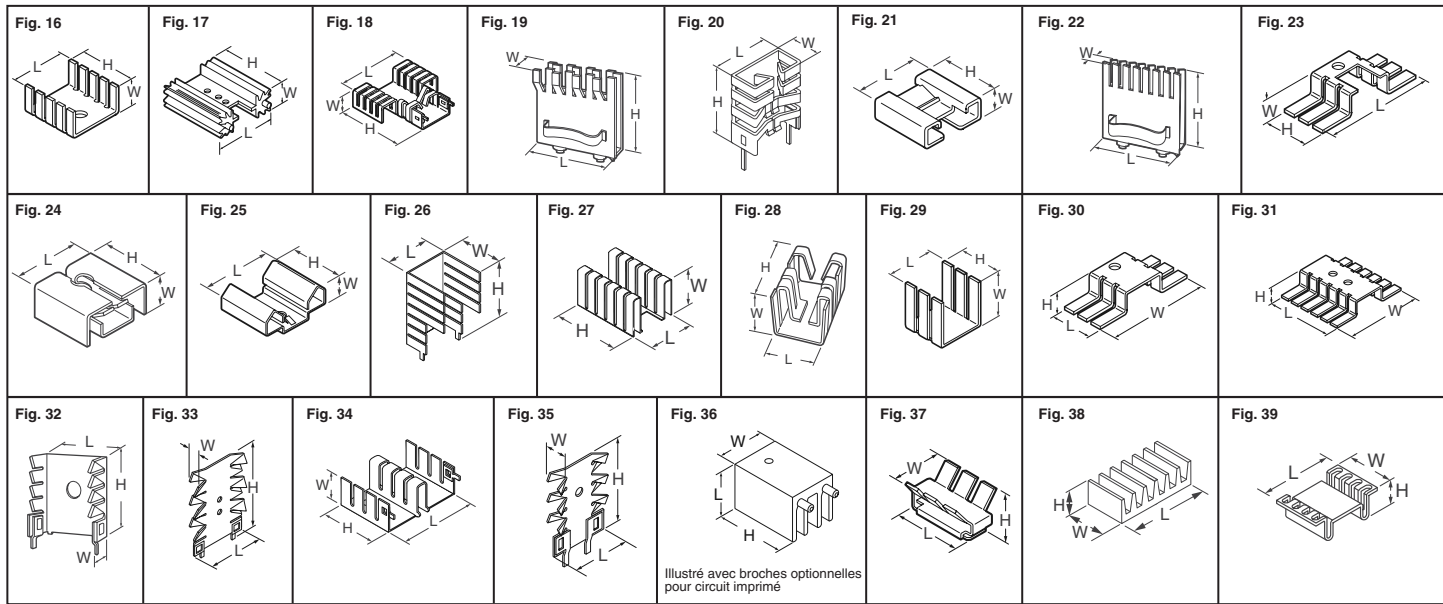


Fig.	Description	Dimensions - pouces (mm) L x W x H	Résistance thermique °C/W	N° de référence Digi-Key	Prix unitaire			N° de référence Aavid
					1	10	100	
17	TO-228, refroidisseur de puissance, avec broches, 20 W, noir	1.65 x 1.00 x 1.50 (41.91 x 25.40 x 38.10)	3.7	HS349-ND♦	1.42	1.28	1.00	529801B02500G
	TO-218, refroidisseur de puissance vertical, 10 W, avec broches, noir	1.65 x 1.00 x 2.50 (41.91 x 25.4 x 63.50)	2.5	HS385-ND♦	1.78	1.60	1.25	53001B02500G
18	TO-218, à fixation rapide, avec broches, 12 W, noir	1.95 x .50 x 1.97 (49.53 x 12.70 x 50.04)	6.5	HS340-ND♦	1.16	1.05	.82	592201B03400G
19	TO-220, avec ailettes hautes décalées et pince Kool, noir	1.75 x .50 x 1.75 (44.45 x 12.70 x 44.45)	16.8	HS342-ND♦	1.59	1.44	1.12	530402B00150G
	TO-218, avec ailettes hautes torsadées et pince Kool, noir	1.75 x .50 x 1.75 (44.45 x 12.70 x 44.45)	6.3	HS109-ND	1.62	1.46	1.14	530101B00150
	TO-218, avec ailettes hautes torsadées et pince Kool, noir	1.75 x .50 x 1.75 (44.45 x 12.70 x 44.45)	6.3	HS335-ND♦	1.59	1.44	1.12	530101B00150G
20	TO-218, à pince, à fixation verticale sur circuit imprimé, avec languettes standard, noir	1.00 x .50 x 1.22 (25.40 x 12.70 x 30.99)	11.5	HS234-ND	1.31	1.18	.92	566010B03400
	TO-218, à pince, à fixation verticale sur circuit imprimé, avec languettes standard, noir	1.00 x .50 x 1.22 (25.40 x 12.70 x 30.99)	11.5	HS377-ND♦	1.30	1.17	.91	566010B03400G
21	TO-202, refroidisseur à pince, 5 W, noir	.90 x 1.02 x .39 (22.86 x 25.91 x 9.91)	16.8	HS119-ND♦	.53	.39	.27	574204B00000G
22	TO-220, avec ailettes hautes torsadées et pince Kool, noir	1.75 x .50 x 1.75 (44.45 x 12.70 x 44.45)	6.3	HS343-ND♦	1.59	1.44	1.12	530102B00150G
	TO-220, à montage double, avec pince Kool, noir	1.75 x .50 x 1.75 (44.45 x 12.70 x 44.45)	4.4	HS383-ND♦	1.80	1.63	1.27	530162B00162G
23	TO-220, 2 W à capuchon étendu pour HS112 et HS114, noir	1.75 x .70 x .50 (44.45 x 17.78 x 12.70)	15.6	HS113-ND♦	.39	.28	.20	507102B00000G
24	TO-220, refroidisseur à pince de montage vertical, avec 1 trou de montage, noir	.75 x .86 x .395 (19.05 x 21.84 x 10.03)	23.2	HS111-ND♦	.36	.26	.18	574102B00000G
	TO-220, refroidisseur à pince de montage vertical, noir	.86 x .395 x .75 (21.84 x 10.03 x 19.05)	21.2	HS198-ND♦	.35	.25	.18	574502B00000
	TO-220, à pince de montage horizontal, montage sur circuit imprimé, avec languettes std, noir	.86 x .395 x .75 (21.84 x 10.03 x 19.05)	23.2	HS355-ND♦	.64	.59	.46	574402B03200G
	TO-220, à pince de montage vertical, montage sur circuit imprimé, avec languettes longues, noir	.86 x .395 x .75 (21.84 x 10.03 x 19.05)	21.2	HS357-ND♦	.48	.44	.34	574502B03300G
	TO-220, à pince de montage vertical, montage sur circuit imprimé, avec languettes étagées, noir	.86 x .395 x .75 (21.84 x 10.03 x 19.05)	21.2	HS358-ND♦	.42	.39	.30	574502B03700G
	TO-220, à pince de montage vertical, montage sur circuit imprimé, avec languettes longues, noir	.86 x .395 x 1.375 (21.84 x 10.03 x 34.93)	16.0	HS360-ND♦	.66	.60	.46	574902B03300G
	TO-220, à pince de montage vertical, montage sur circuit imprimé, avec languettes étagées, noir	.86 x .395 x .69 (21.84 x 10.03 x 17.53)	21.6	HS359-ND♦	.61	.56	.43	574602B03700G
25	TO-220, encliquetable, 5 W, noir	.75 x 1.12 x .435 (19.05 x 28.45 x 11.05)	16.9	HS116-ND♦	.97	.88	.28	575102B00000G
	TO-220, encliquetable avec pince intégrée, pour TO-220 standard, noir	.975 x .44 x .75 (24.77 x 11.18 x 19.05)	16.8	HS220-ND♦	.42	.31	.22	579302B00000G
	TO-220, encliquetable avec pince intégrée, pour TO-220 coniques, noir	.975 x .44 x .75 (24.77 x 11.18 x 19.05)	16.8	HS221-ND♦	.47	.34	.24	579402B00000G
26	TO-220, haute performance à montage sur circuit imprimé, avec languettes, noir	1.00 x 1.00 x 1.675 (25.40 x 25.40 x 42.55)	10.0	HS370-ND♦	.94	.85	.66	590102B03600G
27	TO-220, SlimLine haute performance, montage horizontal, noir	1.00 x .787 x 1.45 (25.40 x 19.99 x 36.83)	12.4	HS193-ND♦	.60	.54	.42	551002B00000G
28	TO-220, à pince, à fixation horizontal sur circuit imprimé, avec languettes, noir	.50 x .50 x .75 (12.70 x 12.70 x 19.05)	18.8	HS341-ND♦	.51	.46	.36	576802B03100G
	TO-220, à pince, 5 W, noir	.50 x .50 x .75 (12.70 x 12.70 x 19.05)	18.8	HS121-ND♦	.49	.35	.25	576802B00000G
	TO-220, à pince, 5 W, noir	.50 x .50 x .60 (12.70 x 12.70 x 15.24)	26.8	HS333-ND♦	.62	.45	.31	591202B00000G
	TO-220, à pince, à fixation verticale sur circuit imprimé, avec languettes larges, noir	.50 x .50 x .75 (12.70 x 12.70 x 19.05)	18.8	HS364-ND♦	.53	.48	.38	576802B03700G
	TO-220, à pince, à fixation verticale sur circuit imprimé, avec languettes longues, noir	.50 x .50 x .75 (12.70 x 12.70 x 19.05)	18.8	HS365-ND♦	.45	.41	.32	576802B03900G
	TO-220, à pince, à fixation verticale sur circuit imprimé, avec languettes standard, noir	.50 x .50 x .75 (12.70 x 12.70 x 19.05)	18.8	HS366-ND♦	.52	.47	.37	576802B04100G
29	TO-220, à pince, à fixation verticale sur circuit imprimé, avec languettes SureLock , noir	.57 x .50 x .75 (14.48 x 12.70 x 19.05)	26.8	HS371-ND♦	.66	.60	.47	591302B02800G
	TO-220, à pince, à fixation verticale sur circuit imprimé, avec languettes standard, noir	.75 x .50 x .50 (19.05 x 12.70 x 12.70)	18.8	HS337-ND♦	.48	.44	.34	576802B04000G
	TO-220, à pince, à fixation verticale sur circuit imprimé, avec languettes SureLock , noir	.95 x 1.00 x 1.22 (24.13 x 25.40 x 30.99)	11.5	HS381-ND♦	1.35	1.21	.95	566010B02800G
	TO-220, refroidisseur de puissance économique, léger, noir	1.00 x .50 x .71 (25.40 x 12.70 x 18.03)	20.3	HS189-ND♦	.39	.28	.20	530714B00000G
	TO-220, refroidisseur de puissance double, 10 W, noir	.78 x .85 x 1.45 (19.81 x 21.59 x 36.83)	6.4	HS104-2-ND♦	.55	.44	.33	504222B00000G
30	TO-220, refroidisseur de puissance, 6 W, noir	.70 x .70 x .85 (17.78 x 17.78 x 21.59)	15.6	HS104-1-ND♦	.40	.29	.20	504102B00000G
31	TO-220, fixation manuelle de base, profil bas, noir	.70 x 1.75 x .380 (17.78 x 44.45 x 9.65)	15.6	HS112-ND♦	.36	.26	.18	507002B00000G
32	TO-220, montage manuel de base double, montage horizontal, noir	1.45 x 1.75 x .375 (36.83 x 44.45 x 9.53)	9.6	HS114-ND♦	.64	.46	.33	507222B00000G
	TO-220, ailette torsadée, montage vertical sur circuit imprimé, noir	1.00 x .50 x 1.18 (25.40 x 12.70 x 29.97)	13.4	HS336-ND♦	.72	.65	.51	593002B03400G
	TO-220, ailette torsadée, avec languettes SureLock et pince Kool, noir	1.00 x .50 x 1.18 (25.40 x 12.70 x 29.97)	13.0	HS375-ND♦	1.19	1.08	.84	534202B02853G
33	TO-220, ailette torsadée, vertical, avec languettes et pince Kool, noir	1.00 x .50 x 1.18 (25.40 x 12.70 x 29.97)	13.0	HS376-ND♦	1.42	1.28	1.00	534202B33453G
	TO-220, compact, montage vertical, avec languettes, noir	1.38 x .50 x 2.00 (35.05 x 12.70 x 50.80)	10.0	HS225-ND	1.16	.83	.59	593202B03500
	TO-220, compact, montage vertical, avec languettes, noir	1.38 x .50 x 2.00 (35.05 x 12.70 x 50.80)	10.0	HS373-ND♦	.81	.74	.57	593202B03500G
34	TO-220, compact, fixation verticale, avec pince Kool et languettes, noir	1.38 x .48 x 2.00 (35.05 x 12.19 x 50.80)	10.4	HS192-ND	.88	.79	.62	534302B03553
	TO-220, montage manuel de base double, montage vertical, noir	1.48 x .50 x 1.03 (37.59 x 12.70 x 26.16)	13.2	HS369-ND♦	.87	.79	.61	578622B03200G
	TO-220, compact, montage vertical, avec languettes, noir	.875 x .25 x 1.25 (22.23 x 6.35 x 31.75)	22.0	HS372-ND♦	.66	.60	.47	592502B03400G
35	TO-220, compact, montage vertical, avec pince Kool et languettes SureLock, noir	1.38 x .50 x 2.00 (35.05 x 12.70 x 50.80)	8.8	HS238-ND	1.19	1.07	.84	594302B02853
	TO-220, compact, montage vertical, avec pince Kool et languettes SureLock, noir	1.38 x .50 x 2.00 (35.05 x 12.70 x 50.80)	8.8	HS379-ND♦	1.17	1.06	.82	594302B02853G
	TO-220, montage vertical, 4,3 W, noir	.64 x .64 x 1.00 (16.26 x 16.26 x 25.40)	17.4	HS300-ND♦	1.24	1.12	.87	581002B00000
	TO-220, montage vertical, 4,3 W, avec broches, noir	.64 x .64 x 1.00 (16.26 x 16.26 x 25.40)	17.4	HS387-ND♦	1.26	1.14	.89	581002B02500G
	TO-220, montage vertical, 4,3 W, avec broches, or	.64 x .64 x 1.00 (16.26 x 16.26 x 25.40)	17.4	HS302-ND	1.61	1.45	1.13	581002C02500
36	TO-220, montage vertical, 2,5 W, noir	.64 x .64 x 1.50 (16.26 x 16.26 x 38.10)	16.8	HS303-ND♦	1.20	1.08	.84	581102B00000
	TO-220, montage vertical, 2,5 W, avec broches, noir	.64 x .64 x 1.50 (16.26 x 16.26 x 38.10)	16.8	HS388-ND♦	1.30	1.18	.92	581102B02500G
	TO-220, montage vertical, 2,5 W, avec broches, noir	.64 x .64 x 2.00 (16.26 x 16.26 x 50.80)	12.8	HS389-ND♦	1.74	1.58	1.23	581202B02500G
	Refroidisseur DIP, 14 ou 16 broches, à pince, noir	.887 x .60 x .41 (22.53 x 15.24 x 10.41)	38.0	HS179-ND♦	.42	.33	.25	580200B00000G
	Refroidisseur DIP, 24 broches, à pince, noir	1.46 x 1.008 x .58 (37.08 x 25.60 x 14.73)	20.0	HS182-ND♦	.64	.58	.45	580500B00000G
37	Refroidisseur DIP, 14-16 broches, à coller, noir	.73 x .25 x .19 (18.54 x 6.35 x 4.83)	62.5	HS227-ND♦	.61	.55	.43	501200B00000G
	Refroidisseur DIP, 24 broches, à coller, noir	1.25 x .53 x .19 (31.75 x 13.47 x 4.83)	44.0	HS273-ND♦	.69	.62	.49	508500B00000G
	Refroidisseur DIP, 40 broches, à coller, noir	2.0 x .53 x .19 (50.8 x 13.47 x 4.83)	28.0	HS274-ND♦	1.27	1.15	.90	508700B00000G

\* Revêtement diélectrique Sauf indication contraire, tous les dissipateurs de chaleur sont en aluminium anodisé noir. ♦ Conforme à RoHS

Fig.	Description	Dimensions - pouces (mm) L x W x H	N° de référence Digi-Key	Prix unitaire de bande coupée		Prix de bande et bobinets		N° de référence Aavid
				1	10	250	500	
39	Dissipateur de chaleur CMS D2 Pak, auto-insérable, pré-étamé	1.03 x .50 x .40 (26.16 x 12.70 x 10.16)	HS338CT-ND♦	.77	.69	126.48	229.96	573300D00010G
	Dissipateur de chaleur CMS D3 Pak, auto-insérable, pré-étamé	1.22 x .50 x .40 (30.99 x 12.70 x 10.16)	HS339CT-ND♦	.80	.73	132.42	240.76	573400D00010G

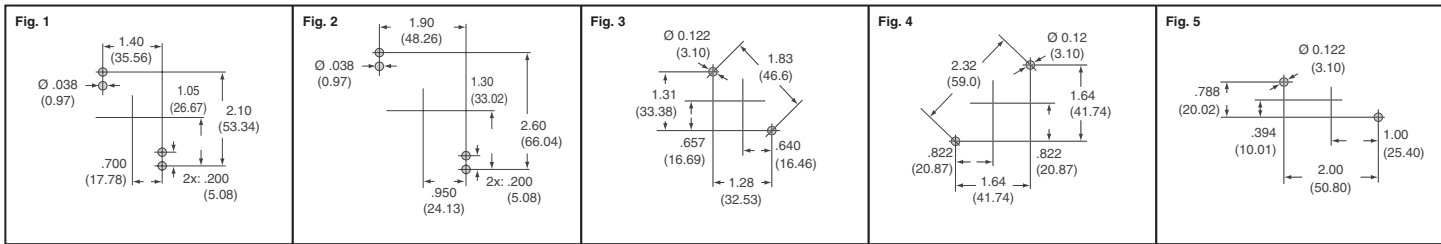
† Pour obtenir le numéro de référence des bande et bobine, remplacer CT-ND par TR-ND ♦ Conforme à RoHS

Livraison gratuite pour les commandes de plus de 65 € ! Tous les prix sont indiqués en euros.

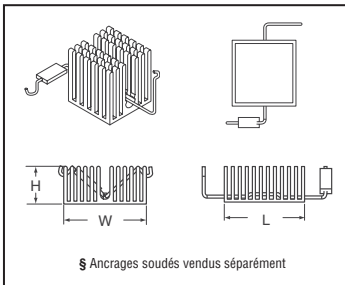
fr.digikey.com — Téléphone (numéro vert) : 0800-161-113 — Téléphone : +31 (0)53-484-9584 — Télécopieur : +33 (0)38-717-0111

Les dissipateurs de chaleur novateurs BGA Aavid Thermalloy comprennent des solutions standard pour prendre en charge les applications les plus exigeantes.

**Caractéristiques :** • Base plate • Léger • Fiabilité éprouvée à long terme



### Méthode de montage par ancrage soudé



**Caractéristiques et avantages :**

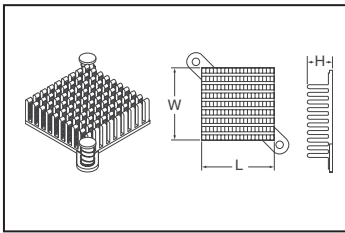
- Un nouveau modèle unique de pince en fil métallique permet une réparation complète après assemblage sans endommager le boîtier BGA ou le circuit imprimé.
- Espace minimum de montage requis sur carte de CI
- Les ancrages soudés fournissent le montage le plus robuste de l'industrie
- Chaque dissipateur de chaleur utilise une pastille à changement de phase comme interface pour des performances thermiques optimales

**Finition :** anodisé noir

Fig.	Largeur	Longueur	Taille	Rés.		N° de référence Digi-Key	Prix unitaire			N° de référence Aavid
				therm. nat.†	therm. forcée‡		1	10	100	
1	23.0	23.0	25.0	19.7	6.37	HS329-ND	3.01	2.71	2.11	374224B60023G
	27.0	27.0	25.0	16.5	5.47	HS330-ND	3.29	2.97	2.31	374524B60023G
2	35.0	35.0	18.0	15.3	5.15	HS326-ND	2.68	2.41	1.88	374724B60024G
	35.0	35.0	25.0	12.0	4.27	HS331-ND	3.92	3.53	2.75	374824B60024G
	40.0	40.0	10.0	20.3	6.46	HS327-ND	3.93	3.54	2.76	374924B60024G
	40.0	40.0	18.0	12.2	4.34	HS328-ND	4.25	3.83	2.98	375024B60024G
	40.0	40.0	25.0	10.3	3.83	HS332-ND	4.65	4.19	3.26	375124B60024G
Ancrage soudé.....						HS400-ND	.41	.37	.29	125700D00000G

† Résistance thermique à convection naturelle pour une augmentation de température du dissipateur de chaleur de 75 °C.  
‡ Résistance thermique à convection forcée pour un débit d'air entrant de 1,0 m/s (200 pieds/min).

### Méthode de montage par agrafes



**Caractéristiques et avantages :**

- Tous les dissipateurs de chaleur présentent des configurations de trous standard dans l'industrie
- Les agrafes en plastique sont standard. Consulter Aavid Thermalloy pour les versions disponibles avec agrafes en laiton pour des applications plus robustes
- Des trous de diamètre minimum sont nécessaires pour un montage sur carte de CI

**Finition :** anodisé noir

Fig.	Largeur	Longueur	Taille	Rés.		N° de référence Digi-Key	Prix unitaire			N° de référence Aavid
				therm. nat.†	therm. forcée‡		1	10	100	
3	28.5	28.5	10.0	30.6	9.26	HS306-ND	2.19	1.97	1.54	10-6327-01 REV B-G
4	37.4	37.4	6.0	32.6	9.91	HS308-ND§	2.87	2.59	2.01	372924M02000G
5	41.4	45.2	11.7	14.2	4.91	HS307-ND	2.74	2.47	1.92	10-L4LB-11G

† Résistance thermique à convection naturelle pour une augmentation de température du dissipateur de chaleur de 75 °C.  
‡ Résistance thermique à convection forcée pour un débit d'air entrant de 1 m/s (200 pieds/min).  
§ Fini : anodisé vert

### Méthode de montage par pince

**Caractéristiques et avantages :**

- Une pince unique élimine le besoin de trous de montage dans la carte de CI
- Chaque dissipateur de chaleur présente une pastille à changement de phase comme interface pour assurer des performances thermiques optimales
- La conception unique de pince élimine le besoin de montage d'une bande thermique

**Finition :** anodisé noir

Largeur	Longueur	Taille	Rés.		N° de référence Digi-Key	Prix unitaire			N° de référence Aavid
			therm. nat.†	therm. forcée‡		1	10	100	
34.5	31.4	15.6	19.7	6.30	HS309-ND◆	4.72	4.25	3.31	25198-EP11-BGS5G
38.1	38.0	10.2	22.1	6.94	HS310-ND	4.63	4.17	3.25	25228-EP04-BGS5G

† Résistance thermique à convection naturelle pour une augmentation de température du dissipateur de chaleur de 75 °C.  
‡ Résistance thermique à convection forcée pour un débit d'air entrant de 1 m/s (200 pieds/min).

### Méthode de montage par bande

**Caractéristiques et avantages :**

- Les versions à montage par bande éliminent le besoin de trous de montage dans le circuit imprimé
- Ces dissipateurs de chaleur peuvent être utilisés avec des boîtiers BGA en plastique ou en métal/céramique
- Ces dissipateurs de chaleur sont compatibles avec les rubans Ther-a-grip

**Finition :** anodisé noir

Surface en bande	Largeur	Longueur	Taille	Rés.		N° de référence Digi-Key	Prix unitaire			N° de référence Aavid
				therm. nat.†	therm. forcée‡		1	10	100	
Plastique	23.0	23.0	10.0	40.0	11.69	HS316-ND◆	2.30	2.07	1.61	374024B00035G
	23.0	23.0	18.0	23.4	7.39	HS317-ND◆	2.35	2.11	1.64	374124B00035G
	27.0	27.0	10.0	30.6	9.35	HS318-ND◆	2.70	2.44	1.90	374324B00035G
Métal	27.0	27.0	18.0	20.3	6.46	HS319-ND◆	2.89	2.61	2.03	374424B00035G
	30.0	30.0	9.4	29.4	9.11	HS390-ND◆	2.91	2.62	2.04	335824B00034G
	35.0	35.0	7.0	31.9	9.67	HS313-ND	3.16	2.84	2.21	371824B00032G
Plastique	35.0	35.0	7.0	31.9	9.67	HS392-ND◆	3.26	2.94	2.29	371824B00032G
	35.0	35.0	7.0	31.9	9.67	HS393-ND◆	3.41	3.07	2.39	371824B00034G
	35.0	35.0	10.0	23.4	7.55	HS395-ND◆	3.24	2.91	2.27	374624B00032G
	35.0	35.0	10.0	23.4	7.55	HS321-ND◆	3.61	3.25	2.53	374624B00035G
	35.0	35.0	18.0	15.3	5.15	HS322-ND	3.24	2.92	2.27	374724B00032G
Métal	35.0	35.0	18.0	15.3	5.15	HS396-ND◆	3.19	2.88	2.24	374724B00032G
	35.0	35.0	18.0	15.3	5.15	HS323-ND◆	3.33	3.00	2.33	374724B00035G
	37.4	37.4	6.0	32.6	9.91	HS394-ND◆	3.33	3.00	2.34	373324B00032G
	40.0	40.0	10.0	20.3	6.46	HS397-ND◆	3.63	3.27	2.55	374924B00032G
	40.0	40.0	18.0	12.2	4.34	HS398-ND◆	4.27	3.85	2.99	375024B00032G
	40.1	40.0	11.4	18.4	6.02	HS312-ND	3.42	3.08	2.40	364424B00032G
Métal	40.1	40.0	11.4	18.4	6.02	HS391-ND◆	3.53	3.18	2.48	364424B00032G

† Résistance thermique à convection naturelle pour une augmentation de température du dissipateur de chaleur de 75 °C.  
‡ Résistance thermique à convection forcée pour un débit d'air entrant de 1 m/s (200 pieds/min).

## Panasonic® Feuilles de dissipateur de chaleur "PGS" (feuille de graphite pyrolitique)



Le PGS est un matériau d'interface thermique très mince, synthétique, avec une conductivité thermique élevée et fabriqué dans un film polymère de graphite très orienté. Idéal pour la gestion thermique/dissipation thermique dans des espaces confinés ou pour offrir une dissipation thermique en plus de moyens classiques. Ce matériau est flexible et peut être découpé selon les besoins.

**Caractéristiques :**

- Excellente conductivité thermique (2 à 4 fois celle du cuivre, 3 à 6 fois celle de l'aluminium)
- Léger : poids spécifique : 0,85 à 2,1 g/cm3 (1/4 à 1/10 de celle du cuivre, 1/1,3 à 1/3 de celle de l'aluminium)
- Feuille flexible, facile à couper et à ajuster (résiste à des pliages répétés)
- Faible résistance thermique

**Exemples d'application :**

- Ordinateurs portables, DVD, DVC, téléphones mobiles
- Équipement de fabrication de semi-conducteurs (sublimation, gravure à sec, moteurs pas-à-pas)
- Équipement de communications optiques

Caractéristiques	Spécifications		
Épaisseur	0,1±0,03 mm	0,07±0,015 mm	0,025±0,01 mm
Densité	0,85 g/cm <sup>3</sup>	1,1 g/cm <sup>3</sup>	2,1 g/cm <sup>3</sup>
Conductivité thermique (plan a-b)	600 à 800 W/(m.K)	750 à 950 W/(m.K)	1500 à 1 700 W/(m.K)
Conductivité électrique	10 000 S/cm	10 000 S/cm	20 000 S/cm
Coefficient de dilatation (plan a-b)	9,3 x 10 <sup>-7</sup> 1/K		
coefficient de dilatation (axe c)	3,2 x 10 <sup>-5</sup> 1/K		
Résistance à la chaleur	400 °C		
Flexion (angle, R5)	10 000 cycles		

Dimensions L x W (mm)	N° de référence Digi-Key	Prix unitaire	N° de référence Panasonic
125 x 180	P11438-ND	88.49	EYG-S131810
	P11439-ND	48.67	EYG-S091310
	P13689-ND	60.46	EYG-S121807
	P13691-ND	60.46	EYG-S121803
	P12726-ND	30.86	EYG-S091210
90 x 115	P13688-ND	30.23	EYG-S091207
	P13690-ND	30.23	EYG-S091203
	P11440-ND	25.31	EYG-S060910
	P12727-ND†	28.40	EYG-M060910SS
	57 x 90	16.87	EYG-A060910P
	57 x 90	16.87	EYG-A060910B
	57 x 90	16.87	EYG-A060910B

† Avec silicone ‡ Avec bande

### ITW Chemtronics® Graisse de dissipateur de chaleur

Pour un transfert rapide de chaleur des composants.

**Caractéristiques :**

- Inflammable • Non corrosif • Silicium • Ne se dessèche pas, ne durcit pas et ne fond pas • Tube de 5 oz • Répond aux exigences de la norme MIL-C-47113 • Stable de : -40 à 392 °F (-40 à 200 °C)



N° de référence Digi-Key	Prix unitaire			N° de référence ITW Chemtronics
	1	25	100	
CT40-5-ND	17.07	15.43	14.40	CT40-5