

B

Fig.	Fonctionnalité	Mémoire (bits)	Mémoire (pages)	Portée de lecture typique (cm)	Température de fonctionnement (lecture) (°C)	Température de fonctionnement (programme) (°C)	N° de référence Digi-Key	Prix unitaire			Bande et bobine ^Δ		N° de référence Texas Instruments
								1	25	100	Qté	Prix	
1	Lecture seule	64	1	≤ 60	-40 - 85	—	481-1007-ND	7.44	6.61	5.24	—	—	RI-TRP-RRHP-20
	Lecture seule	64	1	≤ 20‡	-25 - 70	—	481-1113-ND	5.44	4.54	3.81	—	—	RI-TRP-R9BK-20
	Lecture seule	64	1	≤ 60‡	-40 - 85	—	481-1109-1-ND	6.38	5.07	4.42	2,000	2092.43/M	RI-TRP-RR3P-30
	Lecture/écriture	80†	1	≤ 60‡	-40 - 85	-40 - 70	481-1110-1-ND	7.79	6.20	5.40	2,000	2558.62/M	RI-TRP-WR3P-30
	Lecture seule	64	1	≤ 60‡	-25 - 70	—	481-1134-ND◆	4.26	3.55	2.98	—	—	RI-TRP-REHP-30
	Lecture/écriture	80†	1	≤ 60‡	-25 - 70	-25 - 70	481-1141-ND◆	4.57	3.82	3.21	—	—	RI-TRP-WEHP-30
2A	Lecture/écriture	80†	1	≤ 100‡	-25 - 85	-25 - 70	481-1003-ND◆	6.20	5.17	4.34	—	—	RI-TRP-WR2B-20
	Lecture seule	64	1	≤ 100‡	-25 - 85	—	481-1103-ND◆	5.08	4.24	3.56	—	—	RI-TRP-RR2B-30
	MPT	360†	17 R/W	≤ 100‡	-25 - 85	-25 - 85	481-1004-ND	8.23	7.32	5.80	—	—	RI-TRP-DR2B
	Lecture/écriture	80†	1	≤ 100‡	-25 - 70	-25 - 70	481-1140-ND◆	4.70	3.92	3.30	—	—	RI-TRP-WE2B-30
	Lecture seule	64	1	≤ 100‡	-25 - 70	—	481-1143-1-ND◆	5.72	4.55	3.96	2,000	1875.60/M	RI-TRP-RE2B-30
2B	Housing	—	—	—	-40 - 85	-40 - 85	296-23431-ND	1.06	.85	.64	—	—	RI-ACC-T006-00
3	Lecture/écriture	80	1	≤ 20‡	-40 - 85	-40 - 70	481-1108-ND	5.84	4.88	4.10	—	—	RI-TRP-W9WK-20
	Lecture seule	64	1	≤ 20	-40 - 85	—	481-1009-ND	7.44	6.61	5.24	—	—	RI-TRP-R9WK-20
4	Lecture seule	64	1	≤ 60	-25 - 85	—	481-1131-ND◆	5.90	4.05	3.58	—	—	RI-TRP-R9QL-30
	Lecture/écriture	80†	1	≤ 60	-25 - 70	-25 - 70	481-1012-ND	7.05	6.27	4.96	—	—	RI-TRP-W9QL-00
5	Lecture seule	64	1	≤ 150‡	-25 - 85	—	481-1013-ND	10.41	9.25	7.33	—	—	RI-TRP-R9UR
	Lecture/écriture	80†	1	≤ 150‡	-25 - 70	—	481-1138-ND◆	11.16	9.92	7.86	—	—	RI-TRP-W9UR-30
6	Lecture seule	64	1	≤ 200‡	-25 - 85	—	481-1132-ND◆	23.83	20.12	16.94	—	—	RI-TRP-R9TD-30
	Lecture/écriture	80†	1	≤ 200‡	-25 - 85	—	481-1137-ND◆	25.02	21.14	17.80	—	—	RI-TRP-W9TD-30
7	Lecture/écriture	80†	1	≤ 100‡	-25 - 50*	-25 - 50*	481-1104-ND◆	6.63	5.90	4.67	—	—	RI-TRP-W4FF-30
	Lecture seule	64	1	≤ 100‡	-25 - 50*	—	481-1129-ND◆	6.20	5.51	4.37	—	—	RI-TRP-R4FF-30
8	Lecture seule	64	1	≤ 60‡	-40 - 85	—	481-1135-ND◆	7.44	6.61	5.24	—	—	RI-TRP-RF0B-30

◆ Conforme à RoHS

Δ Pour obtenir le numéro de référence de bande et bobine, remplacer 1-ND par 2-ND.

† Recommandation : diviser chaque page de 80 bits en 64 bits programmables par l'utilisateur plus un caractère de contrôle de bloc CRC CCITT comme pour les lecteurs TI-RFID LF.

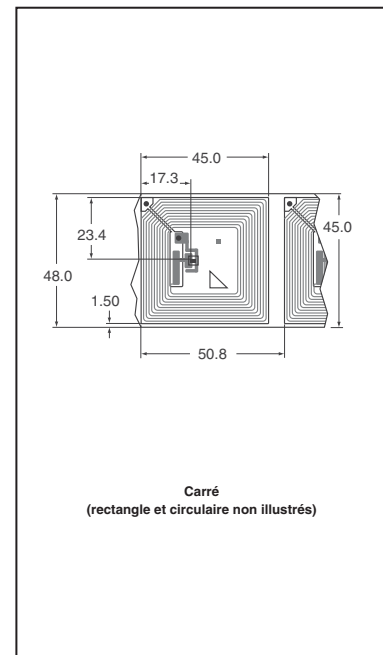
* Selon ISO 7810

‡ En fonction de la réglementation

RF du pays où l'appareil est utilisé, de la configuration de l'antenne lecteur utilisée et des conditions environnementales

Inserts de transpondeur haute fréquence 13,56 MHz

Cycles de programmation	Taille d'antenne (pouces (mm))	Température de fonctionnement (°C)	Température de stockage (°C)	N° de référence Digi-Key	Prix unitaire de bande coupée			Prix de bande et bobine‡ 5 000	N° de référence Texas Instruments
					1	25	100		
Carrée									
100,000	1.77 x 1.77 (45 x 45)	-25 - 70	-40 - 40	481-1146-1-ND	1.30	1.01	.88	394.20/M	RI-111-110A-01
				481-1065-1-ND	1.17	.90	.80	354.56/M	RI-111-112A-03
				481-1089-1-ND	1.17	.90	.80	354.56/M	RI-111-112B-03
				481-1090-1-ND	.97	.74	.65	290.69/M	RI-111-114A-01
				481-1092-1-ND	.97	.74	.65	290.69/M	RI-111-114B-01
				481-1091-1-ND	1.02	.78	.69	306.11/M	RI-111-114A-S1
				481-1093-1-ND	1.02	.78	.69	306.11/M	RI-111-114B-S1
Rectangulaire									
100,000	1.77 x 2.99 (45 x 76)	-25 - 70	-40 - 40	481-1144-1-ND	1.41	1.09	.96	428.33/M	RI-102-110A-01
				481-1066-1-ND	1.33	1.03	.90	403.01/M	RI-102-112A-03
				481-1082-1-ND	1.33	1.03	.90	403.01/M	RI-102-112B-03
				481-1083-1-ND	1.12	.86	.76	338.04/M	RI-102-114A-01
				481-1085-1-ND	1.12	.86	.76	338.04/M	RI-102-114B-01
				481-1084-1-ND	1.17	.90	.80	354.56/M	RI-102-114A-S1
	1.34 x 2.56 (34 x 65)	-25 - 70	-40 - 40	481-1094-1-ND	1.50	1.16	1.02	453.66/M	RI-115-112B-02
				296-23399-1-ND	.93	.78	.62	395.55/M	RI-115-112B-03
				481-1145-1-ND	1.30	1.00	.88	392.00/M	RI-103-110A-01
				481-1067-1-ND	1.17	.90	.80	354.56/M	RI-103-112A-03
.89 x 1.5 (22.5 x 38)	-25 - 70	-40 - 40	481-1087-1-ND	.97	.74	.65	290.69/M	RI-103-114A-01	
			481-1088-1-ND	1.02	.78	.69	306.11/M	RI-103-114A-S1	
Circulaire									
100,000	1.28 (32.5)	-25 - 70	-40 - 40	481-1098-1-ND	1.17	.90	.80	354.56/M	RI-117-112A-03
				481-1099-1-ND	.97	.74	.65	290.69/M	RI-117-114A-01
				481-1100-1-ND	1.02	.78	.69	306.11/M	RI-117-114A-S1
	0.95 (24.2)	-25 - 70	-40 - 40	481-1095-1-ND	1.17	.90	.80	354.56/M	RI-116-112A-03
				481-1074-1-ND	1.32	1.02	.89	398.60/M	RI-117-112A
				481-1096-1-ND	.97	.74	.65	290.69/M	RI-116-114A-01
				481-1097-1-ND	1.02	.78	.69	306.11/M	RI-116-114A-S1



‡ Pour obtenir le numéro de référence de bande et bobine, remplacer 1-ND par 2-ND.

Cycles de programmation	Dimensions - pouces (mm)	Poids (grammes)	Température de fonctionnement (°C)	Température de stockage (°C)	N° de référence Digi-Key	Prix unitaire			N° de référence Texas Instruments
						1	25	100	
100,000	3.37 x 2.13 x .030 (85.6 x 54 x 0.76)	5	-25 - 50	-25 - 50	481-1072-ND	3.56	2.97	2.50	RI-TH1-CB1A-00
					481-1069-ND	4.07	2.51	2.22	RI-TH1-CB3A-00
10,000	.91 x .49 x .11 (24.0 x 12.45 x 2.7)	3	-25 - 70	-25 - 70	481-1079-5-ND	3.40	2.84	2.39	RI-INL-R9QK-20
					481-1080-5-ND	3.56	2.97	2.50	RI-INL-W9QK-30

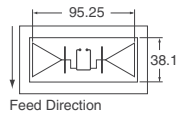
Livraison gratuite pour les commandes de plus de 65 € ! Tous les prix sont indiqués en euros.



L'insert est conçu pour faciliter l'intégration dans le processus de conversion d'étiquette intelligente. Les produits Gen II sont basés sur la spécification EPCglobal™ Generation 2 avec 96 bits de mémoire programmable par l'utilisateur EPC™ avec capacités de lecture, d'écriture et de verrouillage. Inserts testés à 100 %.

Caractéristiques :

- **Fréquence de fonctionnement :** 860 à 960 MHz
- **Rétention des données à 25 °C :** 2 ans
- **Cycle écriture/effacement à 25 °C :** 1 000



Taille d'antenne pouces (mm)	N° de référence Digi-Key	Prix unitaire de bande coupée			N° de référence Texas Instruments
		1	25	100	
3.5 x 1 (88.90 x 25.40)	481-1078-1-ND	1.06	.82	.72	RI-UHF-00C01-03
	481-1078-2-ND		3094.94/10,000		RI-UHF-00C01-03
9.10 x 4.10 (231.14 x 104.14)	481-1115-1-ND	.47	.32	.28	RI-UHF-STRAP-08

Transpondeur encapsulé 13,56 MHz

Permet des solutions avancées pour les applications exigeantes de gestion de chaîne d'approvisionnement telles que le suivi de blanchisserie. Un transpondeur renforcé capable de résister aux environnements les plus rudes.

Spécifications :

- **Cycles typiques de programmation (à 25 °C) :** 100 000
- **Mémoire :** 256 bits
- **Durée de rétention des données (à 25 °C) :** 10 ans
- **Dimensions :** 22 ±0,2 mm x 3 ±0,2 mm
- **Poids :** 2,1 ±0,2 grammes
- **Matériau du boîtier :** PPS, noir
- **Classe de protection :** IP68
- **Température de fonctionnement :** -40 à 90 °C

481-1081-ND (N° Texas Instruments RF-HDT-DVBE-N0) 1.90

Feuille de transpondeur

Cette feuille en silicium peut être appliquée pour protéger du verre de 32 x 3,85 mm. Transpondeurs pour les applications à chocs intensifs comme le minutage de sports, les porte-clés et le suivi de véhicule.

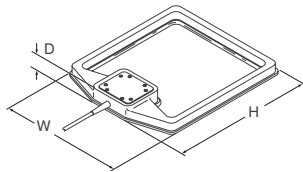
Spécifications :

- **Utilisable pour :** transpondeur de verre TI-RFid 32 mm
- **Matériau :** silicium
- **Couleur :** transparent
- **Température de fonctionnement :** -40 à 85 °C
- **Dimension :** diamètre 6 ±0,2 mm x 35 ±1 mm

481-1024-ND (N° Texas Instruments RI-ACC-SHT3-00) 37

Antenne HF 13,56 MHz
Antenne cadre de série 6000

Cette antenne est une antenne émettrice/réceptrice à boucle unique avec une électronique accordée pré-réglée pour une fréquence d'émission de 13,56 MHz.



Spécifications :

- **Impédance :** 50 Ω ±10 Ω
- **Connecteur :** SMA mâle (50 Ω)
- **Câble :** type : RG58 ; longueur : 3,6 ±0,1 m

Température d'utilisation (°C)	Dimensions (H x W x D) (mm)	Puissance RF (max.)	N° de référence Digi-Key	Prix unitaire	N° de référence Texas Instruments
-25 - 55	337 x 322 x 38	8W	481-1051-ND	401.35	RI-ANT-T01A-00
-25 - 55	851 x 620 x 38	10W	481-1058-ND	809.31	RR-IDISC-ANT8-6-B

Antenne HF 13,56 MHz

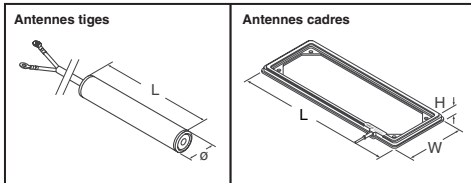
Le tapis antenne élégant est idéal pour les applications de bureau avec une portée de lecture jusqu'à 30 cm. Le suivi de fichiers et de documents et l'enregistrement des biens de location pendant leur distribution et leur retour ne sont que deux des nombreuses applications possibles.

Spécifications :

- **Puissance RF maximum :** 1 W
- **Connecteur :** prise SMA (50 Ω)
- **Température de fonctionnement :** 0 à 55 °C
- **Dimensions :** 337 x 237 x 8,3 mm

481-1056-ND (N° Texas Instruments RR-IDISC-ANT34-24) 201.42

Antennes LF
134,2 kHz
Série 2000



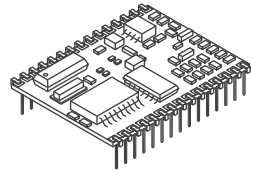
Inductance	Température d'utilisation (°C)	Dimensions L x W x H (mm)	Longueur du câble (m)	N° de référence Digi-Key	Prix unitaire	N° de référence Texas Instruments
Antennes tiges						
27 µH à 134,2 kHz	-30 - 70	140 x ø21	1	481-1040-ND	98.42	RI-ANT-S01C-00
27 µH à 134,2 kHz		140 x ø21	1	481-1120-ND	123.03	RI-ANT-S01C-30
27 µH à 134,2 kHz		140 x ø21	3	481-1121-ND◆	137.79	RI-ANT-S02C-30
116 µH à 134,2 kHz		133 x ø21.3	0.1	481-1119-ND◆	87.88	RI-ANT-P02A-30
Antennes cadres						
27 µH à 134,2 kHz	-30 - 60	200 x 200 x 25	1	481-1043-ND	153.52	RI-ANT-G02E-30
27 µH à 134,2 kHz		715 x 270 x 25	1	481-1044-ND	168.87	RI-ANT-G01E-30
26 µH à 134,2 kHz		1018 x 518 x 47	—	481-1118-ND◆	307.04	RI-ANT-G04E-30

◆ Conforme à RoHS

Lecteurs/Modules

Microlecteur BF de série 2000

Le microlecteur de série 2000 est un module intelligent qui fournit toutes les fonctions RF et de commande afin de communiquer avec les transpondeurs 134,2 kHz HDX/FSK et une application hôte. Il est conçu comme un circuit imprimé à 30 broches à deux rangées de broches. Le microlecteur de série 2000 est équipé d'une interface de communication en série et fonctionne avec une antenne 47 µH à faible Q qui élimine le besoin d'accorder le système en résonance.



- **Spécifications :**
- **Température de fonctionnement :** -20 à 50 °C
- **Fréquence d'émission RF :** 134,2 kHz
- **Alimentation :** 5 V c.c., régulée à 100 mA
- **Interface de communications :** interface de communications série (SCI)
- **Antenne :** 47 µH
- **Types de transpondeur :** 134,2 kHz HDX/FSK
- **Dimensions (mm) :** 38,3 x 29,3 x 13,5

481-1029-ND (N° Texas Instruments RI-STU-MRD1-30) 86.90

Module de commande BF de série 2000

Le module de commande de série 2000 est l'interface entre le module radio TI-RFid RI-RFM-104B, RI-RFM-007B ou RI-RFM-008B et l'hôte. Il décode les signaux radio reçus en numéro d'identification du transpondeur, vérifie la validité et effectue la conversion en protocole d'interface série standard. En outre, il peut enregistrer jusqu'à 909 transactions de lecture dans son tampon. Il est offert avec deux interfaces série différentes, le RI-CTL-MB2A pour la communication point à point par une interface RS232, et le RI-CT-MB6A pour la communication point à multipoint par interface RS422/485. Il présente deux sorties en collecteur ouvert et huit entrées/sorties numériques configurables qui peuvent être définies par l'utilisateur.

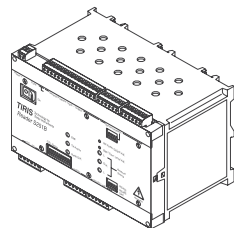
- **Spécifications :**
- **Température de fonctionnement :** 0 à 70 °C
- **Alimentation :** 7 à 25 V c.c., régulée
- **Interface de communications :** RS232 (RI-CTL-MB2A-02), RS422/485 (RI-CTL-MB6A-02)
- **Dimensions (mm) :** 93 x 82 x 33

481-1122-ND (N° Texas Instruments RI-CTL-MB2B-30) RS232 – Conforme à RoHS 221.07

481-1123-ND (N° Texas Instruments RI-CTL-MB6B-30) RS422/485 – Conforme à RoHS 248.97

Lecteur BF de série 2000

Le lecteur standard S251B de série 2000 fournit toutes les fonctions RF et de commande pour communiquer avec les transpondeurs 134,2 kHz HDX/FSK. Il envoie un signal d'excitation au transpondeur, module le signal radio pour envoyer des données au transpondeur, décode et vérifie les données reçues du transpondeur et les transmet par une interface en série standard (RS232, RS422/485). Le lecteur comprend une fonction d'accord automatique dynamique qui accorde automatiquement une antenne standard sur la résonance et la garde accordée pendant le fonctionnement.



- **Spécifications :**
- **Température de fonctionnement :** -20 à 70 °C
- **Fréquence d'émission RF :** 134,2 kHz
- **Alimentation :** 10 à 24 V c.c., régulée
- **Interface de communication :** RS232, RS422/485
- **Plage de syntonisation d'antenne :** 26 à 27,9 µH (syntonisation automatique dynamique)
- **Type de transpondeur :** 134,2 kHz HDX/FSK
- **Dimensions (mm) :** 200 x 120 x 120

481-1127-ND (Texas Instruments, numéro de référence RI-STU-251B-30) – Conforme à RoHS 622.12

Modules radio BF hautes performances

Caractéristiques :

- **Communes :**
- **Plage d'alimentation variable**
- **Contrôle de synchronisation dans les réseaux de lecteurs**
- **Puissance de sortie élevée**
- **Antenne distante RFM** (RI-RFM-008B-00) Prend en charge les longueurs de câble d'antenne jusqu'à 120 m
- **Accord capacitif et inductif à la résonance**

- **Spécifications :**
- **Température de fonctionnement :** -25 à 70 °C
- **Alimentation :** 7 à 24 V c.c. régulée (si une alimentation à découpage est utilisée, la fréquence doit être >200 kHz)
- **Puissance d'émission RF :** à régler par largeur d'impulsion conformément aux règlements PTT/FCC
- **Fréquence d'émission RF :** 134,2 kHz
- **Plage de syntonisation d'antenne :** 26 à 27,9 µH (8 à 80 µH câble compris pour RI-ACC-008B-00)
- **Dimensions (mm) :** 89 x 93 x 44 (115 x 70 x 27 pour RI-ACC-008B-00)

Accessoires recommandés : module de lecteur numérique RI-CTL-010A (pour RI-RFM-007B-00, RI-RFM-007B-30 et RI-RFM-008B-00), module de syntonisation d'antenne RI-ACC-008B (pour RI-RFM-008B-00)

481-1125-ND (N° Texas Instruments RI-RFM-007B-30) RFM standard – Conforme à RoHS 247.16

296-23404-ND (N° Texas Instruments RI-ACC-008B-30) Module de syntonisation d'antenne 82.58

Module radio miniature BF de série 2000

Le module radio miniature de série 2000 est l'interface entre un transpondeur 134,2 kHz HDX/FSK et l'unité de traitement des données. Il envoie un signal d'excitation au transpondeur, module le signal radio pour envoyer des données au transpondeur, reçoit le signal d'identification et le traite pour décodage numérique. La petite taille et la faible tension d'alimentation font du module radio miniature un module bien adapté aux équipements de lecture-écriture portatifs.

- **Spécifications :**
- **Température de fonctionnement :** 0 à 50 °C
- **Fréquence de fonctionnement :** 134,2 kHz
- **Alimentation :** 4,5 à 6 V c.c., régulée ; max. 1,2 A
- **Antenne :** inductivité : 115 à 117 µH
- **Antenne recommandée :** RI-ANT-P02A
- **Dimensions (mm) :** 60,2 x 55,1 x 11,5

481-1030-ND (N° Texas Instruments RI-RFM-003B-00) 147.38

Indicateur de syntonisation d'antenne BF de série 2000

L'indicateur de syntonisation d'antenne facilite la syntonisation de résonance du RFM standard TI-RFid et du RFM haute performance. Des voyants à DEL indiquent la direction dans laquelle tourner le noyau de syntonisation (RI-RFM-104B) ou si la capacité de syntonisation doit être ajoutée ou retirée (RI-RFM-007B) pour amener en résonance une antenne connectée.

- **Spécifications :**
- **Fréquence de fonctionnement :** 134,2 kHz
- **Précision de syntonisation de résonance (voyant DEL vert allumé) :** ±600 Hz
- **Fonctionnement avec modules radio :** RI-RFM-104B, RI-RFM-007B
- **Fonctionnement avec lecteur :** RI-STUMB2A, RI-STU-MB6A
- **Température de fonctionnement :** 0 à 50 °C
- **Dimensions du boîtier (mm) :** 72 x 50 x 26
- **Longueur du câble (mm) :** 235 ±5

481-1025-ND (N° Texas Instruments RI-ACC-AT12-00) 119.51

Multiplexeur 8X d'antenne HF

Le multiplexeur à 8 canaux facilite la commutation entre les antennes RFid à une fréquence de fonctionnement de 13,56 MHz. Avec un multiplexeur, plusieurs solutions d'antennes simples et à cadre (base et antennes complémentaires) peuvent être envisagées avec un seul lecteur. N'importe laquelle des huit sorties de multiplexeur peut être attribuée aux deux entrées par réglage de cavalier. Le multiplexeur est commandé par une entrée numérique ou par le câble d'antenne connecté au lecteur.

- **Spécifications :**
- **Température de fonctionnement :** -25 à 65 °C
- **Fréquence de fonctionnement :** 13,56 MHz
- **Alimentation :** 12 à 24 V c.c.
- **Capacité max. de commutation admissible :** 10 W
- **Connexions RF :** prise SMA à 2 entrées/8 sorties (50 Ω)
- **Dimensions (mm) :** 182 x 110 x 90

481-1054-ND (N° Texas Instruments RR-IDISC-ANTMUX-A) 1285.11

(suite)