

Caractéristiques :

• Pour périphériques WLAN utilisant les technologies Wi-Fi (802.11) Bluetooth® et ZigBee™ • Le modèle de rayonnement omnidirectionnel offre une couverture large de 360° • Configuration dipolaire à quart d'onde (un huitième pour W1043) • SMA polarité inverse (femelle) • Polarisation : verticale • Rayonnement : omnidirectionnel • Couleur : noir

B

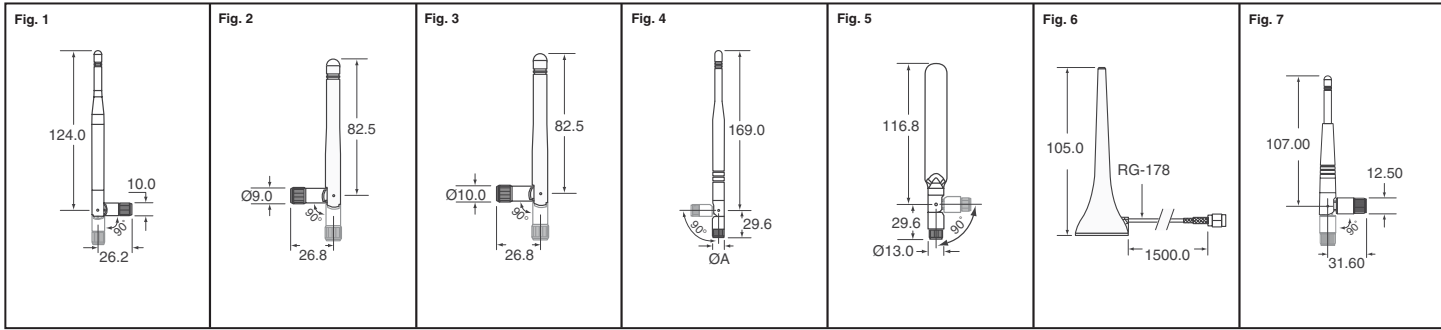


Fig.	Fréquence	Gain (dBi)	Impédance (NOM)	ROS	Dim. A (mm)	N° de référence Digi-Key	Prix unitaire				N° de référence Pulse
							1	10	100	500	
1	2.4 - 2.5GHz	3.2	50Ω	≤1.9	—	553-1310-ND	3.68	2.56	2.11	1.88	W1027
2	2.4 - 2.5GHz	2.0	50Ω	≤2.0	—	553-1471-ND†	4.07	2.90	2.38	2.12	W1010
3	2.4 - 2.5GHz	2.0	50Ω	≤2.0	—	553-1309-ND	3.32	2.29	1.87	1.66	W1030
4	2.4 - 2.5GHz	3.2	50Ω	≤2.0	12.5	553-1311-ND	4.35	3.14	2.58	2.30	W1037
	2.4 - 2.5GHz	4.9	50Ω	≤2.0	12.5	553-1476-ND	5.40	3.95	3.22	2.91	W1038
4	902 - 928MHz	3.0	50Ω	≤2.0	14.0	553-1474-ND	6.14	4.55	3.76	3.44	W1063
	2.4 et 5,0 GHz	2.0	50Ω	≤2.0	—	553-1313-ND*	5.07	3.71	3.02	2.73	W1043
6	2,4 et 5,0 GHz	2.0	50Ω	≤2.0	—	553-1472-ND*	7.83	5.87	4.90	4.57	W1045
7	2.4 - 2.5GHz	2.0	50Ω	≤2.0	—	553-1475-ND	4.07	2.89	2.37	2.11	W1034

* Antenne à profil laminaire à double bande † Connecteur standard SMA (mâle)



Radios Inc. fournit des modules de récepteur et émetteur basés sur une ligne de produits RF Micrel pour les applications telles que les entrées sans clé, les accès à distance, le transfert de données périodique et bien d'autres encore. Le module à relais fournit un décodeur ainsi qu'un CI de récepteur permettant la commande de systèmes alimentés à distance. L'émetteur portatif fournit une interface à 2 boutons pour la communication à distance avec le récepteur souhaité et le décodeur approprié. Le système de développement HHDS-ML fournit un environnement d'évaluation

pour les essais électriques, de microprogramme et de portée. Les systèmes de développement DS-ML comprennent une zone d'expérimentation et une fonctionnalité plus élevée pour la mise à l'épreuve des dispositifs. Les systèmes HHDS-ML et DS-ML permettent le développement avec les modules de récepteurs et émetteurs à broches achetés séparément.

Fréquence (MHz)	Description	Boîtier	N° de référence Digi-Key	Prix unitaire			N° de référence Radios,Inc.
				1	25	100	
Modules de récepteurs							
433	Module de récepteur OOK	18-DIP	694-1000-ND	7.76	7.10	5.99	MRX-001-433DR-B
	Module de récepteur ASK/OOK	18-DIP	694-1001-ND	7.64	7.00	5.90	MRX-010-433DR-B
	Module de récepteur OOK	18-DIP	694-1002-ND	7.65	7.00	5.90	MRX-011-433DR-B
	Module de récepteur OOK	18-DIP	694-1003-ND	7.61	6.97	5.88	MRX-002-433DR-B
	Module de récepteur OOK avec filtre SAW et ampli à faible bruit (LNA)	24-DIP	694-1004-ND	12.93	11.84	9.98	MRX-002SL-433DR-B
	Module de récepteur OOK	18-DIP	694-1007-ND	7.62	6.98	5.88	MRX-007-433DR-B
	Module de récepteur OOK	18-DIP	694-1008-ND	6.87	6.29	5.30	MRX-008-433DR-B
	Module de récepteur OOK	18-DIP	694-1009-ND	7.62	6.98	5.88	MRX-009-433DR-B
	Module de récepteur OOK avec filtre SAW et ampli à faible bruit (LNA)	24-DIP	694-1010-ND	10.93	10.01	8.44	MRX-009SL-433DR-B
	915	Module de récepteur OOK	18-DIP	694-1005-ND	8.32	7.62	6.42
	Module de récepteur OOK avec filtre SAW et ampli à faible bruit (LNA)	24-DIP	694-1006-ND	11.99	10.97	9.25	MRX-005SL-915DR-B
Modules d'émetteur							
433	Module d'émetteur OOK	18-DIP	694-1011-ND	7.06	6.46	5.44	MTX-102-433DR-B
	Module d'émetteur ASK/FSK	24-DIP	694-1013-ND	17.54	16.06	13.53	MTX-405-433DR-B
915	Module d'émetteur OOK/ASK	18-DIP	694-1012-ND	8.52	7.80	6.57	MTX-103-915DR-B
Module émetteur-récepteur							
915	Module d'émetteur-récepteur FSK	24-DIP	694-1014-ND	21.89	20.03	16.88	MXR-505-915DR-B
Modules de récepteur à commande à distance							
—	Module de récepteur à télécommande, décodeur Radios, Inc à 3 relais	—	694-1015-ND	47.21	—	—	RCR-ML-010RI-3
	Module de récepteur à télécommande, décodeur Keeloq à 3 relais	—	694-1016-ND	47.21	—	—	RCR-ML-010KL-3
	Module de récepteur à télécommande, décodeur Holtek à 3 relais	—	694-1017-ND	47.54	—	—	RCR-ML-010HT-3
Émetteurs portatifs							
433	Émetteur porte-clés à 2 boutons, codeur Radios, Inc	—	694-1018-ND	17.31	—	—	HHTX-102-433RI-2B
	Émetteur porte-clés à 2 boutons, codeur Keeloq	—	694-1019-ND	18.20	—	—	HHTX-102-433KL-2B
	Émetteur porte-clés à 2 boutons, codeur Holtek	—	694-1020-ND	19.04	—	—	HHTX-102-433HT-2B
915	Émetteur porte-clés à 2 boutons, codeur Radios, Inc	—	694-1021-ND	17.80	—	—	HHTX-103-915RI-2B
	Émetteur porte-clés à 2 boutons, codeur Keeloq	—	694-1022-ND	18.69	—	—	HHTX-103-915KL-2B
	Émetteur porte-clés à 2 boutons, codeur Holtek	—	694-1023-ND	19.52	—	—	HHTX-103-915HT-2B
Systèmes de développement RF pour modules							
—	Micropuce PIC, microcontrôleur, 1 unité	—	694-1024-ND*	80.47	—	—	HHDS-ML-P1
	Micropuce PIC, microcontrôleur, 2 unités	—	694-1025-ND*	126.20	—	—	HHDS-ML-P2
	Microcontrôleur MSP430 Texas Instrument, 1 unité	—	694-1026-ND*	80.47	—	—	HHDS-ML-M1
	Microcontrôleur MSP430 Texas Instrument, 2 unités	—	694-1027-ND*	126.20	—	—	HHDS-ML-M2
	Micropuce PIC, microcontrôleur, 1 unité	—	694-1028-ND*	126.20	—	—	DS-ML-P1
	Micropuce PIC, microcontrôleur, 2 unités	—	694-1029-ND*	249.87	—	—	DS-ML-P2
—	Microcontrôleur MSP430 Texas Instrument, 1 unité	—	694-1030-ND*	126.20	—	—	DS-ML-M1
	Microcontrôleur MSP430 Texas Instrument, 2 unités	—	694-1031-ND*	249.87	—	—	DS-ML-M2

*Pour fonctionner, il nécessite l'achat de module(s) émetteurs-récepteurs