

B

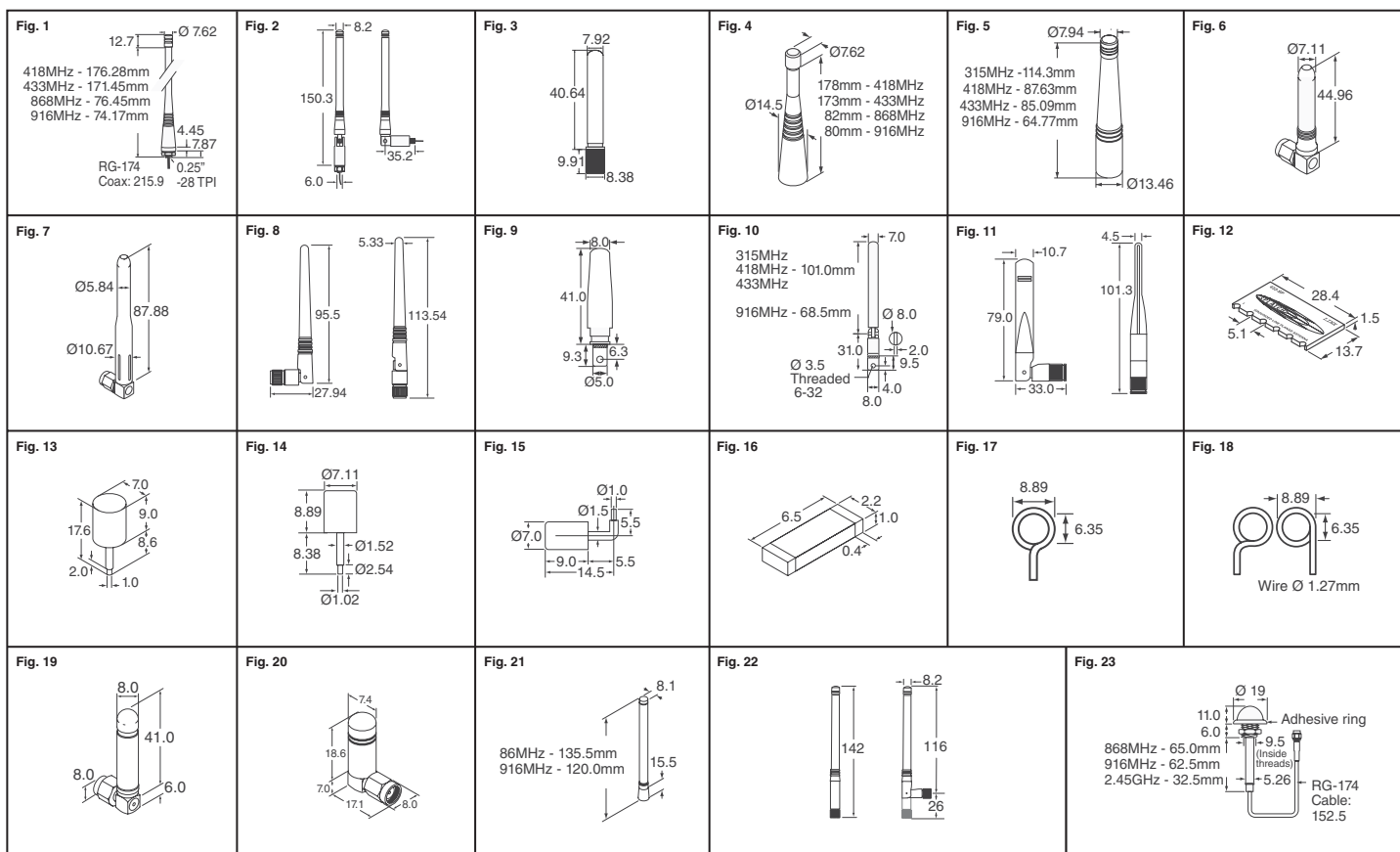


Fig.	Description	Fréquence (MHz)	N° de référence Digi-Key	Prix unitaire			N° de référence Antenna Factor
				1	25	100	
1	Fouet quart d'onde à fixation permanente	418	ANT-418-PW-QW-ND◆	5.79	5.29	4.30	ANT-418-PW-QW
		433	ANT-433-PW-QW-ND◆	5.67	5.20	4.21	ANT-433-PW-QW
		868	ANT-868-PW-QW-ND◆	5.56	5.09	4.10	ANT-868-PW-QW
		916	ANT-916-PW-QW-ND◆	5.45	4.99	4.06	ANT-916-PW-QW
2	Fouet demi d'onde avec câble RG-178	868	ANT-868-PML-ND◆	6.45	5.90	4.66	ANT-868-PML
		916	ANT-916-PML-ND◆	6.45	5.90	4.80	ANT-916-PML
3	Fouet quart d'onde à hauteur réduite	315	ANT-315-CW-RH-ND◆	5.35	4.90	3.70	ANT-315-CW-RH
		418	ANT-418-CW-RH-ND◆	5.35	4.90	3.70	ANT-418-CW-RH
		433	ANT-433-CW-RH-ND◆	5.35	4.90	3.70	ANT-433-CW-RH
		916	ANT-916-CW-RH-ND◆	5.35	4.90	3.70	ANT-916-CW-RH
		2.45GHz	ANT-2.4-CW-RH-ND◆	4.01	3.68	3.08	ANT-2.4-CW-RH-RPS
		2.45GHz	ANT-2.4-CW-RH-SMA-ND◆	4.01	3.68	3.08	ANT-2.4-CW-RH-SMA
4	Fouet quart d'onde RP-SMA	418	ANT-418-CW-QW-ND◆	6.67	6.10	4.87	ANT-418-CW-QW
		433	ANT-433-CW-QW-ND◆	6.52	5.97	4.76	ANT-433-CW-QW
		868	ANT-868-CW-QW-ND◆	6.38	5.83	4.65	ANT-868-CW-QW
		916	ANT-916-CW-QW-ND◆	6.23	5.70	4.54	ANT-916-CW-QW
5	Fouet quart d'onde à hauteur réduite RP-SMA	315	ANT-315-CW-HD-ND◆	6.45	5.90	4.66	ANT-315-CW-HD
		418	ANT-418-CW-HD-ND◆	6.45	5.90	4.66	ANT-418-CW-HD
		433	ANT-433-CW-HD-ND◆	6.45	5.90	4.66	ANT-433-CW-HD
		916	ANT-916-CW-HD-ND◆	6.45	5.90	4.66	ANT-916-CW-HD
6	Fouet quart d'onde à angle droit	315	ANT-315-CW-RCS-ND◆	5.47	5.01	4.22	ANT-315-CW-RCS
		916	ANT-916-CW-RCS-ND◆	5.47	5.01	4.45	ANT-916-CW-RCS
	RP-SMA à angle droit	2.4GHz	ANT-2.4-CW-RCS-ND◆	5.47	5.01	4.45	ANT-2.4-CW-RCS
7	Fouet quart d'onde	916	ANT-916-CW-RCL-ND◆	5.96	5.45	4.66	ANT-916-CW-RCL
		2.4GHz	ANT-2.4-CW-RCL-ND◆	5.96	5.45	4.66	ANT-2.4-CW-RCL
8	Fouet demi-onde RP-SMA	2.4GHz	ANT-2.4-CW-RCT-RP-ND◆	7.17	6.56	5.51	ANT-2.4-CW-RCT-RP
9	Fouet quart d'onde de hauteur réduite à fixation permanente	315	ANT-315-PW-LP-ND◆	1.72	1.58	1.52	ANT-315-PW-LP
		418	ANT-418-PW-LP-ND◆	1.72	1.58	1.52	ANT-418-PW-LP
		433	ANT-433-PW-LP-ND◆	1.72	1.58	1.52	ANT-433-PW-LP
		916	ANT-916-PW-LP-ND◆	1.72	1.58	1.52	ANT-916-PW-LP
10	Fouet quart d'onde à angle articulé à fixation permanente	315	ANT-315-PW-RA-ND◆	2.92	2.63	2.45	ANT-315-PW-RA
		418	ANT-418-PW-RA-ND◆	2.92	2.63	2.45	ANT-418-PW-RA
		433	ANT-433-PW-RA-ND◆	2.92	2.63	2.45	ANT-433-PW-RA
		916	ANT-916-PW-RA-ND◆	2.92	2.63	2.45	ANT-916-PW-RA
11	Articulation demi-onde RP-SMA	2.45/5.8GHz	ANT-DB1-RAF-RPS-ND◆	8.71	7.62	6.67	ANT-DB1-RAF-RPS
12	Antenne planaire (pour montage en surface)	315	ANT-315-SP_-ND◆	1.76	1.55	1.49	ANT-315-SP_
		418	ANT-418-SP_-ND◆	1.76	1.55	1.49	ANT-418-SP_
		433	ANT-433-SP_-ND◆	1.76	1.55	1.49	ANT-433-SP_
		868	ANT-868-SP_-ND◆	1.76	1.55	1.49	ANT-868-SP_
		916	ANT-916-SP_-ND◆	1.76	1.55	1.49	ANT-916-SP_
13	Quart d'onde, ultra-miniature permanent de JJB, droit	868	ANT-868-JJB-ST-ND	1.46	1.33	1.14	ANT-868-JJB-ST
14	Ultra-miniature permanent de JJB, droit	916	ANT-916-JJB-ST-ND◆	1.66	1.46	1.27	ANT-916-JJB-ST
		2.45GHz	ANT-2.4-JJB-ST-ND◆	1.46	1.33	1.27	ANT-2.4-JJB-ST
15	Ultra-miniature permanent de JJB, angle droit	868	ANT-868-JJB-RA-ND◆	1.46	1.33	1.14	ANT-868-JJB-RA
		916	ANT-916-JJB-RA-ND◆	1.66	1.46	1.27	ANT-916-JJB-RA
		2.45GHz	ANT-2.4-JJB-RA-ND◆	1.46	1.33	1.27	ANT-2.4-JJB-RA
—	Antenne de puce ultra compacte	868	ANT-868-CHPCT-ND◆	4.21	3.85	3.30	ANT-868-CHP-T
		868	ANT-868-CHPTR-ND†◆		9597.36/3,000		ANT-868-CHP-T
		916	ANT-916-CHPCT-ND◆	4.21	3.85	3.30	ANT-916-CHP
		916	ANT-916-CHPTR-ND†◆		9597.36/3,000		ANT-916-CHP

◆ Conforme à RoHS * Bande coupée † Bande et bobine

(suite)

Digi-Reel La plupart des composants à découper à technologie CMS sont disponibles sur une Digi-Reel®. Pour connaître la référence bobine Digi-Reel, modifier I-ND en 6-ND ou CT-ND en DKR-ND. Voir les services Digi-Key® en page 2 pour plus d'informations.

Fig.	Description	Fréquence (MHz)	N° de référence Digi-Key	Prix unitaire			N° de référence Antenna Factor
				1	25	100	
16	Antenne de puce ultra compacte	2.45GHz	ANT-2.45-CHPCT-ND♦ ANT-2.45-CHPTR-ND†♦	1.28	1.17 1448.37/1,500	1.13	ANT-2.45-CHP ANT-2.45-CHP
17	Antenne hélicoïdale de traversée	315 418 433 916	ANT-315-HETH-ND♦ ANT-418-HETH-ND♦ ANT-433-HETH-ND♦ ANT-916-HETH-ND♦	.75 .75 .75 .75	.64 .64 .64 .64	.57 .57 .57 .57	ANT-315-HETH ANT-418-HETH ANT-433-HETH ANT-916-HETH
18	Antenne hélicoïdale SMA	418	ANT-418-HESM-ND♦	.75	.64	.57	ANT-418-HESM
19	Fouet quart d'onde à angle droit	315 418 433 2.45GHz	ANT-315-CW-RAH-ND♦ ANT-418-CW-RAH-ND♦ ANT-433-CW-RAH-ND♦ ANT-2.4-CW-RAH-RPS-ND♦	7.17 7.17 7.17 4.13	6.56 6.56 6.56 3.79	5.26 5.26 5.26 3.17	ANT-315-CW-RAH ANT-315-CW-RAH ANT-433-CW-RAH ANT-2.4-CW-RAH-RPS
20	Quart d'onde à angle droit avec SMA	2.45GHz	ANT-2.4-CW-RAH-SMA-ND	4.13	3.79	3.24	ANT-2.4-CW-RAH-SMA
21	Fouet demi-onde RP-SMA	868 916	ANT-868-CW-HW-ND♦ ANT-916-CW-HW-ND♦	7.19 7.19	6.58 6.58	5.30 5.30	ANT-868-CW-HW ANT-916-CW-HW
22	Fouet quart d'onde RP-SMA	315	ANT-315-CW-HWR-RPS-ND♦	8.45	7.73	6.47	ANT-315-CW-HWR-RPS
		418	ANT-418-CW-HWR-RPS-ND♦	8.45	7.73	6.47	ANT-418-CW-HWR-RPS
		433	ANT-433-CW-HWR-RPS-ND♦	8.45	7.73	6.47	ANT-433-CW-HWR-RPS
	Fouet demi-onde RP-SMA	868	ANT-868-CW-HWR-RPS-ND♦	8.45	7.73	6.47	ANT-868-CW-HWR-RPS
		916	ANT-916-CW-HWR-RPS-ND♦	8.45	7.73	6.47	ANT-916-CW-HWR-RPS
	Fouet quart d'onde SMA	315	ANT-315-CW-HWR-SMA-ND♦	8.45	7.73	6.47	ANT-315-CW-HWR-SMA
		418	ANT-418-CW-HWR-SMA-ND♦	8.45	7.73	6.47	ANT-418-CW-HWR-SMA
		433	ANT-433-CW-HWR-SMA-ND♦	8.45	7.73	6.47	ANT-433-CW-HWR-SMA
Fouet demi-onde SMA	868	ANT-868-CW-HWR-SMA-ND♦	8.45	7.73	6.47	ANT-868-CW-HWR-SMA	
	916	ANT-916-CW-HWR-SMA-ND♦	8.45	7.73	6.47	ANT-916-CW-HWR-SMA	
23	Fouet quart d'onde à fixation permanente SMA	868	ANT-868-WRT-SMA-ND♦	10.35	9.46	8.87	ANT-868-WRT-SMA
		916	ANT-916-WRT-SMA-ND♦	10.35	9.46	8.87	ANT-916-WRT-SMA
		2.45GHz	ANT-2.4-WRT-SMA-ND♦	10.35	9.46	8.87	ANT-2.4-WRT-SMA
	Fouet quart d'onde à fixation permanente RP-SMA	868	ANT-868-WRT-RPS-ND♦	10.35	9.46	8.87	ANT-868-WRT-RPS
		916	ANT-916-WRT-RPS-ND♦	10.35	9.46	8.87	ANT-916-WRT-RPS
		2.45GHz	ANT-2.4-WRT-RPS-ND♦	10.35	9.46	8.87	ANT-2.4-WRT-RPS
Kit d'évaluation pour antenne CHP			AEK-2.45-CHP-ND	16.05	—	—	AEK-2.45-CHP

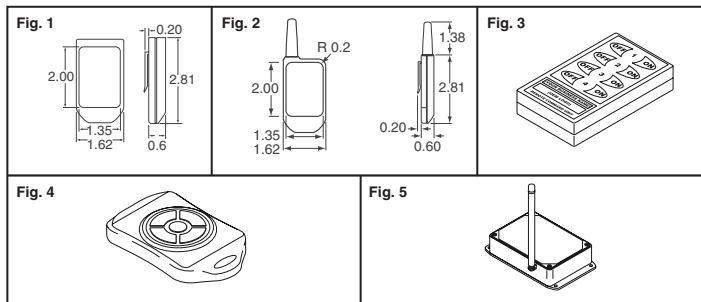
♦ Conforme à RoHS • Bande coupée † Bande et bobine

Modules OEM

Produits OEM pré-certifiés FCC



Dimensions en mm



Tous les dispositifs ci-dessous sont pré-approuvés auprès de la FCC pour permettre l'intégration et la vente immédiate dans la plupart des produits OEM.

Émetteur compact portatif : télécommande compacte portative à 8 boutons capable d'une portée de transmission de 150'. Le clavier et l'étiquetage peuvent être modifiés pour satisfaire les exigences spécifiques du client. Peut créer jusqu'à 1 024 relations émetteur-récepteur distinctes.

Émetteur portatif longue portée : télécommande compacte portative à 8 boutons capable d'une portée de transmission de plus de 300'. Le clavier et l'étiquetage peuvent être modifiés pour satisfaire les exigences spécifiques du client. Peut créer jusqu'à 1 024 relations émetteur-récepteur distinctes. Antenne externe attachée.

Émetteur portatif : télécommande compacte portative à 8 boutons capable de portées de transmission de plus de 100'. La transmission peut être décodée à l'aide d'un CI décodeur standard, d'un microcontrôleur ou d'un module de fonction Linx assorti. L'adressage sélectionnable assure la sécurité et permet des relations émetteur/récepteur distinctes.

Émetteur porte-clé : ce porte-clé minuscule présente une performance de portée exceptionnelle et est configuré avec 1 à 5 boutons pour une variété d'applications OEM.

Module de fonction à relais de 1 à 4 positions : fournit 4 sorties de relais verrouillées capables de commuter des charges c.a. ou c.c. externes jusqu'à 5 A. Adressage sélectionnable.

Fig.	Description	Fréq. (MHz)	N° de référence Digi-Key	Prix unitaire			N° de référence Linx
				1	25	100	
1	Émetteur compact portatif	418	CMD-HHCP-418-ND	24.90	22.77	19.93	CMD-HHCP-418
		433	CMD-HHCP-433-ND♦	24.90	22.77	19.93	CMD-HHCP-433
		315	CMD-HHCP-315-MD-ND♦	25.79	23.59	19.90	CMD-HHCP-315-MD
		418	CMD-HHCP-418-MD-ND♦	25.79	23.59	19.90	CMD-HHCP-418-MD
		433	CMD-HHCP-433-MD-ND♦	25.79	23.59	19.90	CMD-HHCP-433-MD
		315	OTX-315-HH-CP8-MS-ND♦	36.56	33.42	31.34	OTX-315-HH-CP8-MS
2	Émetteur portatif longue portée	418	CMD-HHLR-315-ND	27.45	25.10	22.44	CMD-HHLR-315
		418	CMD-HHLR-418-ND♦	27.45	25.10	22.44	CMD-HHLR-418
		418	CMD-HHLR-418-ND♦	27.45	25.10	21.14	CMD-HHLR-418
		433	CMD-HHLR-433-ND	27.45	25.10	22.44	CMD-HHLR-433
		315	CMD-HHLR-315-MD-ND♦	28.34	25.92	21.87	CMD-HHLR-315-MD
		418	CMD-HHLR-418-MD-ND♦	28.34	25.92	21.87	CMD-HHLR-418-MD
3	Émetteur portatif	315	OTX-315-HH-LR8-MS-ND♦	38.39	35.10	32.91	OTX-315-HH-LR8-MS
		418	OTX-418-HH-LR8-MS-ND♦	38.39	35.10	30.06	OTX-418-HH-LR8-MS
		433	OTX-433-HH-LR8-MS-ND♦	38.39	35.10	32.91	OTX-433-HH-LR8-MS
		315	CMD-HHTX-315-ND	27.13	24.80	21.24	CMD-HHTX-315
		418	CMD-HHTX-418-ND	27.13	24.80	21.24	CMD-HHTX-418
		433	CMD-HHTX-433-ND	27.13	24.80	21.24	CMD-HHTX-433
4	Émetteur de porte-clé pré-certifié FCC 1 à 5 boutons	315	CMD-KEY5-315-ND♦	16.60	15.78	14.47	CMD-KEY5-315
		418	CMD-KEY5-418-ND♦	16.60	15.78	14.47	CMD-KEY5-418
		433	CMD-KEY5-433-ND♦	16.60	15.78	14.47	CMD-KEY5-433
		315	OTX-315-HH-KF5-MS-ND♦	18.13	17.22	17.00	OTX-315-HH-KF5-MS
		418	OTX-418-HH-KF5-MS-ND♦	18.13	17.22	17.00	OTX-418-HH-KF5-MS
		433	OTX-433-HH-KF5-MS-ND♦	18.13	17.22	17.00	OTX-433-HH-KF5-MS
5	Module de fonction à relais de 1 à 4 positions	315	FCTN-RLY4X-315-ND♦	50.69	46.35	42.31	FCTN-RLY4-315
		418	FCTN-RLY4-418-ND	50.69	46.35	42.31	FCTN-RLY4-418
		433	FCTN-RLY4X-433-ND	50.69	46.35	42.31	FCTN-RLY4-433

♦ Conforme à RoHS

Kits d'évaluation et accessoires

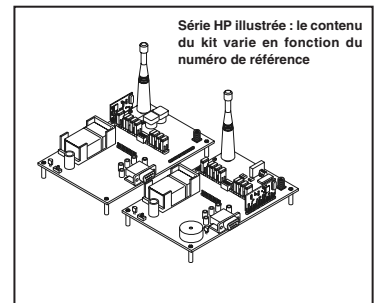
Ces kits fournissent l'opportunité la plus complète d'évaluer la série de modules Linx de votre choix et de commencer leur intégration dans votre propre modèle.

Kit d'évaluation de base :

Ce kit est une manière rapide d'évaluer la performance des produits Linx sur le terrain. Le kit ne permet pas le niveau de test et d'interface possible avec les kits principaux, mais fournit un point de départ économique.

Système de développement/évaluation principal :

Ces kits non seulement permettent l'évaluation de la série de modules que vous avez choisis, mais accélèrent aussi le développement de votre propre modèle à l'aide d'une zone de prototypage intégrée et d'embases séparables.



Série HP illustrée : le contenu du kit varie en fonction du numéro de référence

Description	MHz	N° de référence Digi-Key	Prix unitaire	N° de référence Linx
Kits d'évaluation de base				
Série SC	916	EVAL-916-SC-P-ND	168.55	EVAL-916-SC
Série KH	315	EVAL-315-KH-ND	126.20	EVAL-315-KH
	433	EVAL-433-KH-ND	126.20	EVAL-433-KH
Série KH2	315	EVAL-315-KH2-ND♦	126.20	EVAL-315-KH2
	418	EVAL-418-KH2-ND♦	126.20	EVAL-418-KH2
	433	EVAL-433-KH2-ND♦	126.20	EVAL-433-KH2
Série ES	916	EVAL-916-ES-ND	151.61	EVAL-916-ES
Série porte-clé	418	EVAL-418-KEY5-ND	100.79	EVAL-418-KEY5
Série HHCP	418	EVAL-418-HHCP-ND	109.26	EVAL-418-HHCP
Série HHLR	418	EVAL-418-HHLR-ND	109.26	EVAL-418-HHLR
Série LR	315	EVAL-315-LR-ND	117.73	EVAL-315-LR
	418	EVAL-418-LR-ND	117.73	EVAL-418-LR
	433	EVAL-433-LR-ND	117.73	EVAL-433-LR-S
Série LT	315	EVAL-315-LT-ND♦	126.20	EVAL-315-LT
	418	EVAL-418-LT-ND♦	126.20	EVAL-418-LT
	433	EVAL-433-LT-ND♦	126.20	EVAL-433-LT
Série LC	315	EVAL-315-LC-ND♦	117.73	EVAL-315-LC
	418	EVAL-418-LC-ND♦	117.73	EVAL-418-LC
	433	EVAL-433-LC-ND♦	117.73	EVAL-433-LC
Kits de système de développement/évaluation principal				
Série HP-3	900	MDEV900HP3PPSR23-ND	253.25	MDEV-900-HP3-PPS-RS232
Série ES	916	MDEV-916-ES-ND	253.25	MDEV-916-ES
Série SC-P	916	MDEV-916-SC-P-ND	253.25	MDEV-916-SC-P
Série SC-S	916	MDEV-916-SC-S-ND	253.25	MDEV-916-SC-S
Série QS	—	MDEV-USB-QS-ND	109.26	MDEV-USB-QS
Série MS	315	MDEV-315-HH-KF5-MS-ND	127.01	MDEV-315-HH-KF5-MS
	418	MDEV-418-HH-KF5-MS-ND	127.01	MDEV-418-HH-KF5-MS
	433	MDEV-433-HH-KF5-MS-ND	127.01	MDEV-433-HH-KF5-MS
	315	MDEV-315-HH-CP8-MS-ND♦	127.01	MDEV-315-HH-CP8-MS
	418	MDEV-418-HH-CP8-MS-ND♦	127.01	MDEV-418-HH-CP8-MS
	433	MDEV-433-HH-CP8-MS-ND♦	127.01	MDEV-433-HH-CP8-MS
Série MS	315	MDEV-315-HH-LR8-MS-ND♦	127.01	MDEV-315-HH-LR8-MS
	418	MDEV-418-HH-LR8-MS-ND♦	127.01	MDEV-418-HH-LR8-MS
	433	MDEV-433-HH-LR8-MS-ND♦	127.01	MDEV-433-HH-LR8-MS
	418	MDEV-418-HH-LR8-MS-ND♦	127.01	MDEV-418-HH-LR8-MS
418	MDEV-418-HH-LR8-MS-ND♦	127.01	MDEV-418-HH-LR8-MS	
418	MDEV-418-HH-LR8-MS-ND♦	127.01	MDEV-418-HH-LR8-MS	
418	MDEV-418-HH-LR8-MS-ND♦	127.01	MDEV-418-HH-LR8-MS	
418	MDEV-418-HH-LR8-MS-ND♦	210.90	MDEV-LICAL-MS	
Accessoires — Conforme à RoHS				
Support de pile bouton CR2032	—	BAT-HLD-001-ND	.45	BATHLD-001

♦ Conforme à RoHS

Digi-Reel La plupart des composants à découper à technologie CMS sont disponibles sur une Digi-Reel. Pour connaître la référence bobine Digi-Reel, modifier 1-ND en 6-ND ou CT-ND en DKR-ND. Voir les services Digi-Key® en page 2 pour plus d'informations.

Livraison gratuite pour les commandes de plus de 65 € ! Tous les prix sont indiqués en euros.

fr.digikey.com — Téléphone (numéro vert) : 0800-161-113 — Téléphone : +31 (0)53-484-9584 — Télécopieur : +33 (0)38-717-0111