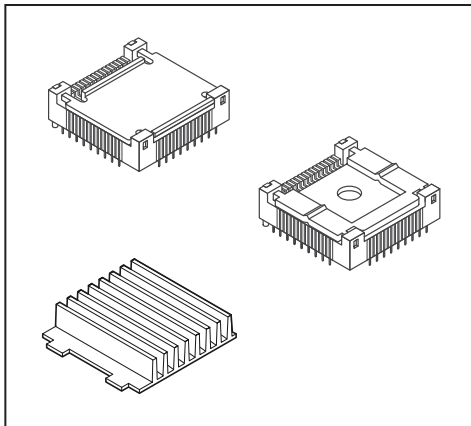


# 3M Supports LCC intégrateur type « A »



### Caractéristiques :

- Peut recevoir les porte-puce céramiques JEDEC sans broches type « A »
- Variété d'options de couvercles disponible • Couvercle « U » pour sortie câble E/S adaptateur I.C.E. • Dissipateur(s) de chaleur acceptables et disponibles • Ressort de poussée aidant à maintenir le centrage du substrat à l'aide des trois encoches de coins • Borne de polarisation au fond du support • Broches de contacts pour trous traversants • Aucun outil nécessaire pour insertion/retrait du boîtier • Possibilité de mesure sur tous les contacts • Plastique PPS haute température et contacts BeCu pour un fonctionnement robuste

### Caractéristiques physiques :

- Isolant : Matériau : polysulfure de phénylène (PPS) renforcé à la fibre de verre
- Inflammabilité : UL 94V-0 • Couleur : noir • Matière du couvercle : aluminium
- Matière du verrouillage : acier inox • Matériau du contact et du ressort de poussée : placage de cuprobéryllium (C172) ; sous-placage : nickel de 50 µm (1,27 µm) ; zone d'essuyage : or 30 µm (0,76 µm) ; queues à souder : or 30 µm (0,76 µm) • Repérage : lettres en relief

### Spécifications électriques :

- Courant nominal : 1 A • Résistance d'isolement : >1 x 10<sup>12</sup> Ω • Tension de tenue : 1 000 V eff. au niveau de la mer

### Spécifications environnementales :

- Température de fonctionnement : -55 à 105 °C

Type de couvercle	Nb/cont.	N° de référence Digi-Key	Prix 1	Prix 10	N° de référence 3M
<b>Supports de LCC</b>					
Complet	68	3M6809A-ND	10.56	92.03	268-5401-00-1102JH
Sans couvercle	68	3M6809B-ND	10.56	92.03	268-5401-11-1102JH
En forme de U	68	3M6809C-ND	9.15	79.68	268-5401-50-1102JH
Dissipateur de chaleur à ailettes	68	3M6809D-ND	11.83	103.10	268-5401-52-1102JH
<b>Couvercles de supports de LCC</b>					
Dissipateur de chaleur à ailettes	—	3MLLSH-ND	2.26	19.68	268-5401-52-0000

# 3M Pinces de test de CI

### Caractéristiques :

- Simplification des tests de prototype et de production, du travail sur le terrain et du contrôle de qualité.
- Nouveau corps une pièce pour chaque taille DIL. Le TC-14 s'adapte aux boîtiers DIL 14 broches, etc.
- Contacts or haute fiabilité
- Contacts alliage 770 éprouvés.
- Corps thermoplastique robuste de qualité bureau d'études moulé autour des broches de contacts
- Le contact du rebord tranchant assure une force normale élevée sur une petite zone qui traverse les oxydes et les revêtements conformes



923690-08-ND Indiqué

Nb de broches	Entraxe (pouces)	N° de référence broches tête de clou Digi-Key	Prix unitaire	N° de référence broches sans tête Digi-Key	Prix unitaire
<b>Alliage 770</b>					
8	.3	923695-ND	9.14	923690-08-ND	9.77
14	.3	923698-ND	9.21	923690-14-ND	10.03
16	.3	923700-ND	9.29	923690-16-ND	10.12
16	.5/6	923702-ND	15.45	—	—
18	.3	923703-ND	13.06	923690-18-ND	13.98
20	.3	923704-ND	13.67	923690-20-ND	14.63
24	.5/6	923714-ND	17.79	923690-24-ND	19.03
24	.3	—	—	923689-24-ND	19.03
28	.5/6	923718-ND	21.35	923690-28-ND	22.84
28	.3	923717-ND	19.35	923689-28-ND	22.84
36	.5/6	923720-ND	23.69	923690-36-ND	25.35
40	.5/6	923722-ND	24.87	923690-40-ND	26.60
<b>Doré</b>					
8	.3	923743-08-ND	11.86	923739-08-ND	11.86
14	.3	923743-14-ND	12.19	923739-14-ND	12.19
16	.3	923743-16-ND	12.49	923739-16-ND	12.49
18	.3	923743-18-ND	16.90	923739-18-ND	17.55
20	.3	923743-20-ND	21.66	923739-20-ND	20.16
24	.5/6	923743-24-ND	23.20	923739-24-ND	23.88
24	.3	923742-24-ND	23.20	923738-24-ND	23.20
28	.5/6	923743-28-ND	27.88	923739-28-ND	30.82
28	.3	923742-28-ND	27.88	923738-28-ND	27.88
40	.5/6	923743-40-ND	32.69	923739-40-ND	32.69
48	.5/6	—	—	923739-48-ND	43.77
64	.9	—	—	923739-64-ND	50.08

Nb de broches	Description	N° de référence Digi-Key	Prix unitaire
<b>Rebord tranchant doré — Conforme à RoHS</b>			
8	Pince de test à rebord tranchant 0,300	927739-08-ND	18.75
16	Pince de test à rebord tranchant 0,300	927739-16-ND	21.29
18	Pince de test à rebord tranchant 0,300	927739-18-ND	28.81
20	Pince de test à rebord tranchant 0,300	927739-20-ND	33.62
22	Pince de test à rebord tranchant 0,300	927738-22-ND	36.74
24	Pince de test à rebord tranchant 0,300	927738-24-ND	38.73
28	Pince de test à rebord tranchant 0,300	927738-28-ND	46.95
22	Pince de test à rebord tranchant 0,600	927739-22-ND	36.74
24	Pince de test à rebord tranchant 0,600	927739-24-ND	40.54
28	Pince de test à rebord tranchant 0,600	927739-28-ND	46.95
40	Pince de test à rebord tranchant 0,600	927739-40-ND	55.44

# 3M Pinces de test pour montage en surface

## de 3M Electronic Specialty Products

### Caractéristiques :

- Permet le test facile, rapide, pratique et sûr aux endroits normalement difficiles d'accès. Circuits SOIC (Small Outline Integrated Circuits)
- Huit tailles disponibles pour tailles de boîtiers 0,30" (7,62 mm) et 0,15" (3,81 mm)
- Intégrité des contacts lors du test assurée par ressorts hélicoïdaux à compression et peigne à contacts isolant
- Permet le test simultané de composants juxtaposés à 0,0505" (1,28 mm) l'un de l'autre
- Des sondes de test ou des connecteurs femelles simple rangée peuvent facilement être connectés sur les contacts carrés standard de 0,025" (0,64 mm) au pas de 0,10" (2,54 mm) à l'extrémité sonde de la pince
- La charnière en acier et le corps en polyester renforcé à la fibre de verre assurent une longue durée de vie
- Disponible avec broches en alliage 764 sans placage ou dorées
- Permet le test sûr et pratique des CI de type PLCC (Plastic Leaded Chip Carrier)
- Les 4 côtés de la pince de test s'ouvrent simultanément pour une fixation rapide et simple sur le PLCC testé
- Solidement maintenu sur le PLCC jusqu'au retrait
- Intégrité des contacts lors du test assurée par ressorts hélicoïdaux à compression et peigne à contacts isolant
- Permet le test de CI espacés de 0,200" (5,08 mm)
- Rangées de contact décalées au pas de 0,100" (2,54 mm)
- Broches de contacts carrées standard de 0,025" (0,64 mm) au pas de 0,100" (2,54 mm)
- Disponible avec broches en alliage 764 et broches dorées.



A

Nb de broches	Description	N° de référence Digi-Key (étroit)		N° de référence Digi-Key (large)	
		Prix unitaire	Prix unitaire	Prix unitaire	Prix unitaire
<b>0,150" SOIC</b>					
8	Alliage 764	923650-08-ND	10.90	—	—
14	Alliage 764	923650-14-ND	11.03	—	—
16	Alliage 764	923650-16-ND	11.34	923660-16-ND	11.48
18	Alliage 764	—	—	923660-18-ND	12.15
20	Alliage 764	—	—	923660-20-ND	13.33
24	Alliage 764	—	—	923660-24-ND	13.76
28	Alliage 764	—	—	923660-28-ND	14.74
<b>0,300" SOIC</b>					
8	Doré	923655-08-ND	11.34	—	—
14	Doré	923655-14-ND	12.55	—	—
16	Doré	923655-16-ND	12.44	923665-16-ND	13.17
18	Doré	—	—	923665-18-ND	13.29
20	Doré	—	—	923665-20-ND	13.74
24	Doré	—	—	923665-24-ND	15.16
28	Doré	—	—	923665-28-ND	16.28

Nb de broches	Description	N° de référence Digi-Key (PLCC)		Prix unitaire
		Prix unitaire	Prix unitaire	
<b>PLCC</b>				
20	Alliage 764	923670-20-ND	30.21	
28	Alliage 764	923670-28-ND	32.03	
44	Alliage 764	923670-44-ND	40.65	
68	Alliage 764	923670-68-ND	54.97	
20	Doré	923675-20-ND	33.30	
28	Doré	923675-28-ND	39.42	
44	Doré	923675-44-ND	43.59	
68	Doré	923675-68-ND	51.35	
84	Doré	923675-84-1-ND	55.32	

# 3M Supports pour porte-puce PLCC



### Caractéristiques :

- Accepte les supports de puce conformes à la norme MO-047 de JEDEC pour les puces carrées et à la norme MO-052 pour les puces rectangulaires
- Isolant résistant aux fortes températures, compatible avec la réflexion des ondes I.R. et le soudage à la vague
- Compatible avec le matériel de chargement automatisé • La conception à dessus ouvert permet une libre circulation de l'air • Fentes moulées pour faciliter l'extraction du dispositif.

### Caractéristiques physiques :

- Isolant : Matériau : polysulfure de phénylène (PPS) renforcé à la fibre de verre • Inflammabilité : UL 94V-0 • Couleur : noir • Matériau de contact : bronze phosphoreux • Placage : sous-placage : 50 µm (1,27 µm) de nickel - Global ; zone d'essuyage : 160 µm (4,06 µm) étain mat

Nb de broches	Dimensions - Pouces (mm)		N° de référence Digi-Key	Prix unitaire			N° de référence 3M
	A	B		1	10	100	
<b>Fig. 1 — Profil bas, 4 rangées, montage par trous traversants sur PLCC</b>							
20	0.611 (15.50)	0.611 (15.50)	3M2011B1-ND	.76	.67	.54	8420-11B1-RK-TP
28	0.711 (18.05)	0.711 (18.05)	3M2811B1-ND	.86	.75	.61	8428-11B1-RK-TP
32	0.711 (18.05)	0.812 (20.60)	3M3211B1-ND	.91	.80	.65	8432-11B1-RK-TP
44	0.926 (23.50)	0.926 (23.50)	3M4411B1-ND	1.09	.95	.77	8444-11B1-RK-TP
52	1.020 (25.88)	1.020 (25.88)	3M5211B1-ND	1.19	1.04	.84	8452-11B1-RK-TP
68	1.223 (31.05)	1.223 (31.05)	3M6811B1-ND	1.47	1.28	1.04	8468-11B1-RK-TP
84	1.420 (36.05)	1.420 (36.05)	3M8411B1-ND	1.73	1.50	1.21	8484-11B1-RK-TP
<b>Fig. 2 — 4 rangées, montage en surface sur PLCC</b>							
20	0.617 (15.65)	0.617 (15.65)	3M2021B1-ND	.79	.69	.56	8420-21B1-RK-TP
28	0.716 (18.18)	0.716 (18.18)	3M2821B1-ND	.81	.71	.57	8428-21B1-RK-TP
32	0.716 (18.18)	0.818 (20.75)	3M3221B1-ND	.89	.78	.63	8432-21B1-RK-TP
44	0.917 (23.28)	0.917 (23.28)	3M4421B1-ND	1.07	.93	.75	8444-21B1-RK-TP
52	1.018 (25.84)	1.018 (25.84)	3M5221B1-ND	1.17	1.02	.82	8452-21B1-RK-TP
68	1.219 (30.95)	1.219 (30.95)	3M6821B1-ND	1.42	1.24	1.00	8468-21B1-RK-TP
84	1.418 (36.00)	1.418 (36.00)	3M8421B1-ND	1.55	1.35	1.09	8484-21B1-RK-TP

Fig. 1 — Montage par trous traversants

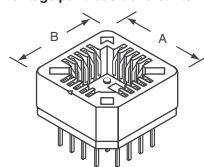
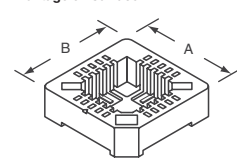


Fig. 2 — Montage en surface



Nb de broches	Dimensions - Pouces (mm)		N° de référence Digi-Key	Prix unitaire			N° de référence 3M
	A	B		1	10	100	
<b>Fig. 2 — 4 rangées, montage en surface sur PLCC avec bomes de repérage</b>							
20	0.617 (15.65)	0.617 (15.65)	3M2021A1-ND	.79	.69	.56	8420-21A1-RK-TP
28	0.716 (18.18)	0.716 (18.18)	3M2821A1-ND	.81	.71	.57	8428-21A1-RK-TP
32	0.716 (18.18)	0.818 (20.75)	3M3221A1-ND	.89	.78	.63	8432-21A1-RK-TP
44	0.917 (23.28)	0.917 (23.28)	3M4421A1-ND	1.07	.93	.75	8444-21A1-RK-TP
52	1.018 (25.84)	1.018 (25.84)	3M5221A1-ND	1.17	1.02	.82	8452-21A1-RK-TP
68	1.219 (30.95)	1.219 (30.95)	3M6821A1-ND	1.42	1.24	1.00	8468-21A1-RK-TP
84	1.418 (36.00)	1.418 (36.00)	3M8421A1-ND	1.55	1.35	1.09	8484-21A1-RK-TP

Nb de broches	Dimensions - pouces (mm)		N° de référence Digi-Key	Prix unitaire			Bande et bobine* Qté	N° de référence 3M	
	A	B		1	10	100			
<b>Fig. 2 — 4 rangées, montage en surface sur PLCC</b>									
20	0.617 (15.65)	0.617 (15.65)	3M2021B1CT-ND	1.02	.89	.72	500	304.92	8420-21B1-RK-TR
28	0.716 (18.18)	0.716 (18.18)	3M2821B1CT-ND	1.02	.89	.72	450	274.43	8428-21B1-RK-TR
32	0.716 (18.18)	0.818 (20.75)	3M3221B1CT-ND	1.07	.93	.75	450	288.15	8432-21B1-RK-TR
44	0.917 (23.28)	0.917 (23.28)	3M4421B1CT-ND	1.30	1.13	.91	360	279.92	8444-21B1-RK-TR
52	1.018 (25.84)	1.018 (25.84)	3M5221B1CT-ND	1.45	1.26	1.02	350	304.16	8452-21B1-RK-TR
68	1.219 (30.95)	1.219 (30.95)	3M6821B1CT-ND	1.73	1.50	1.21	280	290.28	8468-21B1-RK-TR

\* Pour obtenir le numéro de référence de bande et bobine, remplacer CT-ND par TR-ND.

Digi-Reel® La plupart des composants à découper à technologie CMS sont disponibles sur une Digi-Reel®. Pour connaître la référence bobine Digi-Reel, modifier 1-ND en 6-ND ou CT-ND en DKR-ND. Voir les services Digi-Key® en page 2 pour plus d'informations.

**Livraison gratuite pour les commandes de plus de 65 € ! Tous les prix sont indiqués en euros.**

fr.digikey.com — Téléphone (numéro vert) : 0800-161-113 — Téléphone : +31 (0)53-484-9584 — Télécopieur : +33 (0)38-717-0111

(FR091) 503