



Embases de carte de PC

Caractéristiques : • Conforme aux normes PCMCIA et CardBus • Convient aux cartes de PC types I, II, III, 3.3 V et 5 V standard et CardBus
 • Les cartes de PC CardBus permettent de répondre aux besoins d'une transmission de signal à large bande (32 bits) et fréquence d'horloge (33 MHz)
Applications : • Ordinateurs portables, PC portables, PC industriels, PC en réseau • Boîtiers décodeurs, TV numérique, appareils de divertissement à domicile • Équipements télécoms et communication de données (commutateurs, routeurs, serveurs d'accès distant)
 • Systèmes de commandes de machines • Composants de tests et de mesures, instrumentation médicale



Dimensions en pouces (mm)

A

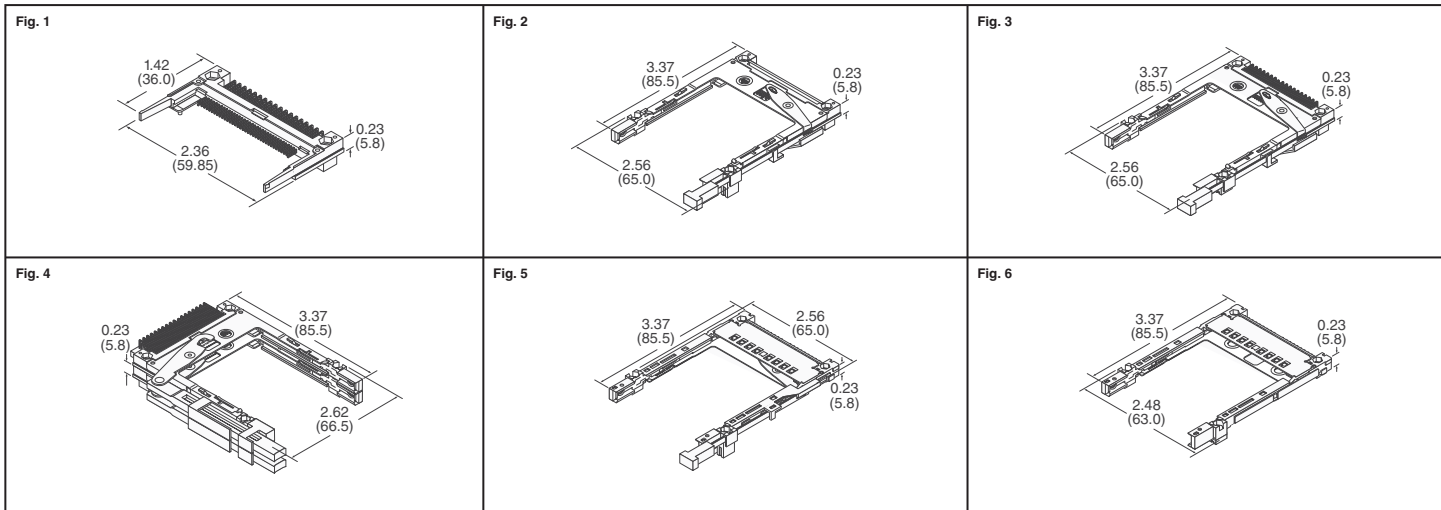


Fig.	Description	Nb. de position	Tension	Hauteur d'entretoise pouces (mm)	N° de référence Digi-Key	Prix unitaire			N° de référence FCI
						1	25	100	
PCMCIA									
1	Embase, éjecteur, simple module, angle droit	68	5.0	0.16 (4.00)	609-1014-ND	3.05	1.87	1.63	92140-010LF
	Embase, éjecteur, simple module, angle droit	68	5.0	0.00 (0.00)	609-1020-ND	4.68	2.93	2.68	92140-000LF
2	Mécanisme et embase, éjecteur, simple module	68	3.3	0.20 (5.00)	609-1017-ND	5.86	3.91	3.50	61125-050CALF
	Mécanisme et embase, éjecteur, simple module	68	5.0	0.20 (5.00)	609-1024-ND	6.11	4.07	3.64	95547-050CALF
3	Mécanisme et embase, éjecteur, simple module	68	3.3	0.20 (5.00)	609-1018-ND	7.74	5.27	4.74	61126-050CALF
4	Mécanisme et embase, éjecteur, double module	68	5.0	0.08 (2.00)	609-1022-ND	10.68	7.58	6.97	92194-320CALF
CardBus									
5	Embase, éjecteur, simple module	68	3.3	0.20 (5.00)	609-1026-ND	6.49	4.32	3.87	71299-050CALF
6	Embase, non éjecteur, simple module	68	3.3	0.09 (2.20)	609-1027-ND	14.70	10.17	9.00	72305-020LF

Tyco Electronics
Authorized Distributor



Système enfichable de petite taille (SFP/SFP+)

Série SFP :

Description : le modèle SFP design prend en charge le remplacement à chaud de divers types d'émetteurs-récepteurs à base de fibres optiques et de fils de cuivre dans l'équipement hôte. Cela offre au constructeur la possibilité de passer alternativement d'un protocole à l'autre (1000BASE-SX, 1000BASE-CX ou 1000BASE-LX) Applications : • Fiber Channel • Fast/Gigabit Ethernet • ATM/SONET/SDH • InfiniBand (IB) • FDDI **Caractéristiques :** • Remplaçable à chaud • Séquençement en trois étapes - Terre, VDD, signal • Le connecteur prend en charge des débits jusqu'à 5 Gbps • IEEE 802.3Z (Gigabit Ethernet), INCITS T11 (FC) • Mises à la terre du châssis assurant une protection contre les interférences électromagnétiques jusqu'à 12,5 Gbps • Émetteur-récepteur à fils de cuivre et fibres optiques

Série SFP+ :

Description : SFP+ étend l'utilisation des interconnexions enfichables de petite taille (SFP) jusqu'à 10 Go/s. Ce système répond aux exigences de performances de la spécification SFF-8431 relative aux petites tailles et prend en charge les applications Fibre Channel 8G et Ethernet 10G. Applications : • Stockage • Serveurs • Mise en réseau • Commutateurs • Routeurs • Concentrateurs • Cartes réseau **Caractéristiques :** • Les ressorts et les joints EMI pour cages offrent un excellent blindage • Toutes les configurations de cages sont proposées avec des conduits de lumière pour les applications DEL • Dissipateur de chaleur en option pour les cages à port unique • Les cages sont disponibles pour des applications sur carte PCI (angle de montage de 1°) • Les cages peuvent être montées ventre-à-ventre

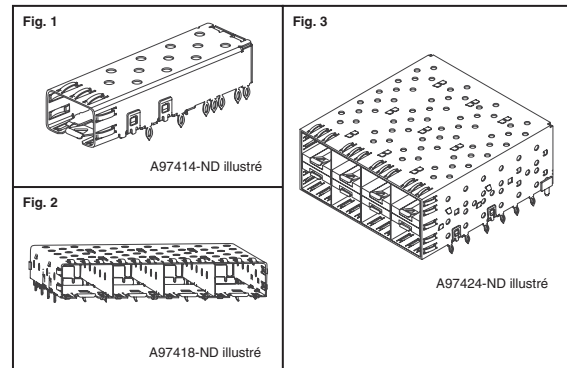


Fig.	Description	N° de référence Digi-Key	Prix unitaire			N° de référence Digi-Key	Bande et bobine		N° de référence Tyco Electronics
			1	25	100		Qté	Prix	
Série SFP									
—	Connecteur CMS 15Au	A97430CT-ND†	4.43	4.01	2.84	A97430TR-ND	480	1124.79	1367073-1
	Connecteur CMS 30Au	A97431CT-ND†	3.48	3.16	2.24	A97431TR-ND	480	945.25	1367073-2
	Carte CI inf. de la cage	A97412CT-ND†	3.30	2.99	2.12	A97412TR-ND	240	448.23	6367034-1
	Carte CI sup. de la cage	A97413-ND	3.30	2.99	2.12	—	—	—	6367035-1
1	Cage simple (insertion en force)	A97414-ND	4.29	3.89	2.76	—	—	—	1489779-1
	Cage simple (insertion en force)	A97415-ND	4.07	3.68	2.61	—	—	—	1489669-1
	Cage simple (insertion en force)	A97416-ND§	9.30	8.43	5.97	—	—	—	1367629-1
2	Cage 1 x 2 (insertion en force)	A97417-ND	6.07	5.51	3.90	—	—	—	1761014-1
	Cage 1 x 4 (insertion en force)	A97418-ND	12.03	10.90	7.72	—	—	—	1658744-1
	Cage 1 x 6 (insertion en force)	A97419-ND	20.52	18.59	13.17	—	—	—	1761015-1
	Cage 1 x 2 (insertion en force)	A97420-ND§	13.54	12.27	8.69	—	—	—	1761007-1
	Cage 1 x 4 (insertion en force)	A97421-ND§	25.71	23.30	16.50	—	—	—	1761008-1
	Cage 1 x 6 (insertion en force)	A97422-ND§	47.02	42.58	30.17	—	—	—	1658939-1
3	Cage 2 x 1 (insertion en force)	A97423-ND	15.20	13.77	9.75	—	—	—	1658391-1
	Cage 2 x 4 (insertion en force)	A97424-ND	41.75	37.81	26.79	—	—	—	1658390-1
	Cage 2 x 6 (insertion en force)	A97425-ND	102.53	92.86	65.78	—	—	—	1761327-1
	Cage 2 x 1 (insertion en force)	A97426-ND§	15.20	13.77	9.75	—	—	—	1658628-1
	Cage 2 x 4 (insertion en force)	A97427-ND§	50.07	45.35	32.13	—	—	—	1658629-1
	Cage 2 x 6 (insertion en force)	A97428-ND§	71.22	64.51	45.70	—	—	—	1658894-1
—	Cage 2 x 4 (insertion en force)	A97429-ND§	57.83	52.38	37.10	—	—	—	1658758-1
—	Couvercle antipoussière pour conducteur SFP	A97432-ND	.89	.81	.64	—	—	—	1367147-1

§ Avec conducteurs de lumière † Avec attache pour dissipateur de chaleur PCI ‡ Bande coupée

(suite)

Digi-Reel® La plupart des composants à découper à technologie CMS sont disponibles sur une Digi-Reel®. Pour connaître la référence bobine Digi-Reel, modifier 1-ND en 6-ND ou CT-ND en DKR-ND. Voir les services Digi-Key® en page 2 pour plus d'informations.

474 (FR091)

Livraison gratuite pour les commandes de plus de 65 € ! Tous les prix sont indiqués en euros.

fr.digikey.com — Téléphone (numéro vert) : 0800-161-113 — Téléphone : +31 (0)53-484-9584 — Télécopieur : +33 (0)38-717-0111