

**Kit de carte et composants de module ExpressCard/34 et ExpressCard/54**  
 Les composants de module ExpressCard et les kits de FCI prennent en charge l'implémentation des modules manufacturés de la technologie ExpressCard. Les composants du module sont fournis pour les facteurs de forme des modules ExpressCard/34 et ExpressCard/54.

**A**

**Caractéristiques :** • La performance électrique du connecteur est validée au débit de données initial PCI Express de 2.5 Gb/s et le débit anticipé pour la prochaine génération devrait atteindre 5.0 Gb/s • L'interface de contact du faisceau simple est homologuée pour jusqu'à 10 000 cycles.

**Matériaux :** • **Connecteur du module :** Boîtier : thermoplastique haute température Borne : alliage cuivre, or sur nickel dans la zone de contact, étain sur nickel dans la zone de brasage • **Kits de carte de module :** capuchon en plastique : thermoplastique **Blindage métal :** acier inoxydable

**Performance électrique :** • **Résistance des contacts :** 40 mΩ initial maximum ; 55 mΩ maximum après test • **Courant nominal :** 0,75 A par contact • Respecte les exigences d'affaiblissement d'insertion, d'affaiblissement de flexion et de diaphonie dans la version standard 1.0 d'ExpressCard

**Environnement :** • **Durabilité nominale (connexion/déconnexion) :** 10 000 cycles • **Température sur site :** -65 °C • **Durée de vie sur site :** 5 ans • **Durée de vie à température (préconditionnement) :** -105 °C pendant 72 heures • **Durée de vie à température :** -105 °C pendant 120 heures • **Durée de débit de gaz mixte :** 7 jours

**Performances mécaniques :** • **Durabilité :** 10 000 cycles de branchement • **Force d'insertion :** 39 N maximum • **Force de retrait :** 3,7 N minimum ; 18,5 N maximum

**Connecteurs hôtes ExpressCard et systèmes de logements universels**

Les connecteurs hôtes ExpressCard et les systèmes de FCI prennent en charge l'implémentation de systèmes hôte manufacturés de technologie ExpressCard.

**Caractéristiques :** • La performance électrique du connecteur est validée au débit de données initial PCI Express de 2,5 Gb/s et le débit anticipé pour la prochaine génération devrait atteindre 5,0 Gb/s • L'interface de contact du faisceau simple est homologuée pour jusqu'à 5 000 cycles.

**Matériaux :** • **Connecteur hôte :** boîtier : thermoplastique haute température Borne : alliage cuivre, or sur nickel dans la zone de contact, étain sur nickel dans la zone de brasage • **Système hôte :** boîtier came : thermoplastique **Blindage métal :** acier inoxydable

**Performance électrique :** • **Résistance des contacts :** 40 mΩ initial maximum ; 55 mΩ maximum après test • **Courant nominal :** 0,75 A par contact • Respecte les exigences d'affaiblissement d'insertion, d'affaiblissement de flexion et de diaphonie dans la version standard 1.0 d'ExpressCard

**Environnement :** • **Durabilité nominale (connexion/déconnexion) :** 5 000 cycles • **Température sur site :** -65 °C • **Durée de vie sur site :** 5 ans • **Durée de vie à température (préconditionnement) :** -105 °C pendant 72 heures • **Durée de vie à température :** -105 °C pendant 120 heures • **Durée de débit de gaz mixte :** 7 jours

**Performances mécaniques :** • **Durabilité :** 5 000 cycles de branchement • **Force d'insertion :** 39 N maximum • **Force de retrait :** 3,7 N minimum ; 18,5 N maximum

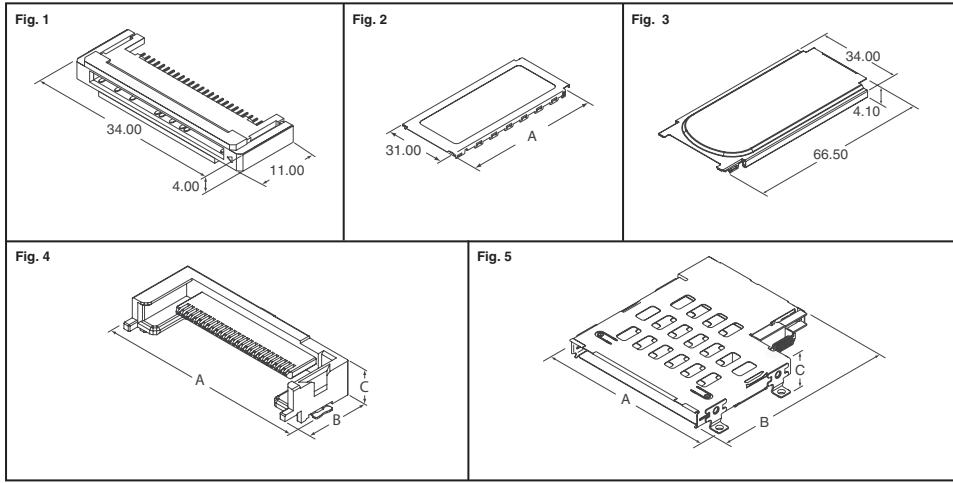


Fig.	Description	Dimensions - mm			N° de référence Digi-Key	Prix unitaire			Bande et bobine‡		N° de référence FCI
		A	B	C		1	25	100	Qté	Prix	
<b>Systèmes ExpressCard/34 et ExpressCard/54</b>											
1	Connecteur modulaire	—	—	—	609-1081-1-ND§	2.42	1.49	1.33	480	590.44	10030570-2112LF
2	Blindage supérieur ExpressCard/34	70.70	—	—	609-1082-ND	1.18	.64	.55	—	—	10030573-100LF
		74.80	—	—	609-1083-ND	1.05	.58	.52	—	—	10030573-200LF
3	Blindage inférieur ExpressCard/34	—	—	—	609-1084-ND	1.41	.76	.67	—	—	10030574-0010LF
		—	—	—	609-1085-ND	1.69	.97	.84	—	—	10030574-2100LF
<b>Systèmes d'hôte ExpressCard</b>											
4	Connecteur hôte	40.20	15.15	7.70	609-1073-1-ND§	1.96	1.16	1.03	200	196.88	10056265-122ABTLF
		38.20	13.15	5.50	609-1075-1-ND§	1.75	1.06	.92	200	179.09	10053826-100ABTLF
		38.20	13.15	5.50	609-1077-1-ND§	1.74	1.03	.89	200	169.65	1005262-100BBTLF
		38.20	13.15	5.50	609-1080-1-ND§	1.84	1.06	.94	200	175.84	10058937-100ABTLF
5	Système hôte (éjecteur de carte)	62.30	62.20	8.40	609-1074-ND	3.50	2.19	2.00	—	—	10038774-22ALF
		63.30	62.15	6.20	609-1078-ND	3.40	2.12	1.92	—	—	10055263-00BLF

† Pour obtenir le numéro de référence de bande et bobine, remplacer 1-ND par 2-ND. § Bande coupée

**Connecteurs SmartCard**

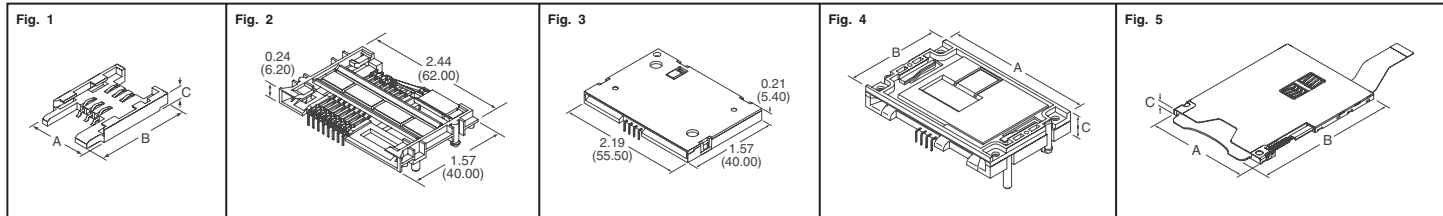
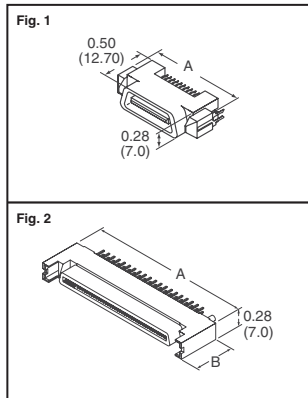


Fig.	Description	Dimensions - Pouces (mm)			N° de référence Digi-Key	Prix unitaire			Bande et bobine‡		N° de référence FCI
		A	B	C		1	25	100	Qté	Prix	
<b>Connecteurs SimCard</b>											
1	6 pos. avec commutateur, CMS	0.67 (17.00)	1.00 (25.50)	0.15 (3.70)	609-1400-1-ND§	1.47	.80	.70	650	392.95	7111S1615A01LF
	6 pos. avec couvercle, CMS	0.68 (17.20)	1.16 (29.50)	0.10 (2.50)	609-1401-1-ND§	.93	.49	.43	1,400	332.11/M	7111S2015X02LF
	6 pos. avec couvercle, CMS	0.79 (20.00)	1.18 (30.00)	0.12 (3.00)	609-1402-1-ND§	1.74	1.03	.89	800	615.53	7112S0815X19LF
	8 pos. avec couvercle, CMS	0.79 (20.00)	1.18 (30.00)	0.12 (3.00)	609-1403-1-ND§	2.13	1.26	1.09	800	752.95	7112S0825X01LF
<b>Connecteurs SmartCard</b>											
2	8 pos. avec couvercle, carte CI	—	—	—	609-1404-ND	1.11	.63	.52	—	—	7334L2622F01LF
	8 pos. avec couvercle, carte CI	—	—	—	609-1405-ND	1.13	.63	.54	—	—	7334L2622F04LF
	8 pos. avec couvercle, carte CI	—	—	—	609-1406-ND	1.24	.67	.58	—	—	7334L2622F05LF
	8 pos. avec couvercle, carte CI	—	—	—	609-1407-ND	1.21	.67	.58	—	—	7334L2622F13LF
3	8 pos., carte CI	—	—	—	609-1409-ND	3.63	2.26	2.05	—	—	7431E0225S01LF
	8 pos., carte CI	—	—	—	609-1410-ND	3.80	2.37	2.14	—	—	7432E0225S01LF
4	8 pos., carte CI	2.44 (62.00)	1.57 (40.00)	0.35 (9.00)	609-1412-ND	4.03	2.52	2.31	—	—	7434L1025V01LF
	8 pos., carte CI	1.23 (31.16)	1.57 (40.00)	0.16 (4.00)	609-1413-ND	2.99	1.85	1.63	—	—	7832C0425X01LF
5	8 pos., carte CI	2.44 (62.00)	1.57 (40.00)	0.26 (6.50)	609-1414-ND	1.39	.77	.66	—	—	52400-25ALF
	8 pos. avec forme FPC, carte CI	2.60 (66.00)	3.50 (88.80)	0.15 (3.70)	609-1415-ND	7.20	5.10	4.50	—	—	55640-20201LF

§ Bande coupée ‡ Pour obtenir le numéro de référence de bande et de bobine, remplacer 1-ND par 2-ND.

**Système de connecteur SCA-2**



Le système de connecteur SCA2 (Single Connect Attachment) est composé de fiches et de prises conçues pour répondre aux exigences du secteur en matière de commande standard vers l'interface du panneau arrière dans des applications RAID (Redundant Array of Independent Disks) et Fibre Channel. La fiche se trouve sur le disque dur et la prise est sur le panneau arrière. L'interface est régie par la norme Small Form Factor (SFF). **Caractéristiques :** • Conception de contact lame sur faisceau de grande fiabilité • Les caractéristiques d'alignement fournissent une connexion aveugle • Contacts 1ère connexion/dernière rupture conformément à la norme SFF **Performance de fonctionnement :** • Plage de températures : -55 à 105 °C **Performance électrique :** • Résistance d'isolant : 1 000 M • Rigidité diélectrique : 500 V • Courant nominal : 1.0 A/contact • Résistance des contacts : 15 mΩ • Cycles d'accouplement : 500 **Matériaux :** • **Prise :** • Boîtier : nylon haute température (UL 94V-0) Couleur : noir • Contact : bronze phosphoreux • Placage des contacts : Au sur Ni ; Sn sur queues Ni **Fiche :** • Boîtier : LCP (UL 94V-0) • Couleur : noir • Contact : bronze phosphoreux • Placage des contacts : Au sur Ni ; Sn sur queues Ni

Fig.	Nb. de positions	Dimensions - Pouces (mm)		N° de référence Digi-Key	Prix unitaire			N° de référence FCI
		A	B		1	25	100	
<b>Fiche - Montage à chevauchement (CMS)</b>								
1	20	1.08 (27.38)	—	609-1566-ND	2.00	1.18	1.05	72547-001LF
	20	1.08 (27.38)	—	609-1567-ND	2.16	1.24	1.10	72547-002LF
	40	1.62 (41.10)	—	609-1557-ND	4.71	2.93	2.65	71292-002LF
	40	1.62 (41.10)	—	609-1559-ND	3.56	2.21	2.01	71292-002LF
	80	2.62 (66.50)	—	609-1556-ND	4.31	2.70	2.47	71292-001LF
	80	2.62 (66.50)	—	609-1558-ND	4.31	2.70	2.47	71292-201LF
2	80	2.72 (69.00)	0.45 (11.50)	609-1569-ND†	5.27	3.51	3.15	87566-001LF
	80	2.72 (69.00)	0.69 (17.50)	609-1565-ND†	4.95	3.43	3.03	72442-201LF
	80	2.72 (69.00)	0.69 (17.50)	609-1563-ND	6.78	4.62	4.08	72436-003LF

† Ajustage à la presse

**Digi-Reel®** La plupart des composants à découper à technologie CMS sont disponibles sur une Digi-Reel®. Pour connaître la référence bobine Digi-Reel, modifier 1-ND en 6-ND ou CT-ND en DKR-ND. Voir les services Digi-Key® en page 2 pour plus d'informations.