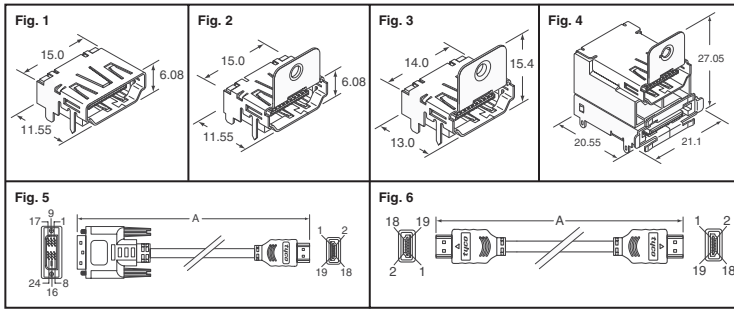


Le connecteur HDMI (High-Definition Multimedia Interface) est une interface de nouvelle génération destinée aux produits électroniques grand public tels que téléviseurs numériques, décodeurs numériques et lecteurs de DVD. Le HDMI prend en charge la vidéo standard, la vidéo optimisée et la vidéo haute définition ainsi que les signaux audio multicanaux acheminés par un câble unique. **Caractéristiques :** • Blindage complet assurant la protection contre l'électricité statique et possibilité de traitement sans plomb • 19 positions et 5 Gigabits/seconde de largeur de bande lui permettent de prendre en charge les signaux vidéo et audio multicanaux provenant d'un câble unique • Durée de vie : 10 000 cycles

Fig.	Description	N° de référence Digi-Key	Prix unitaire			Bande et bobine Qté	N° de référence Tyco Electronics
			1	25	100		
Prises HDMI							
1	Angle droit, CMS, sans bride	A35071CT-ND†	3.38	2.82	2.26	300	561.00 1747981-1
2	Angle droit, CMS avec bride standard	A35072-ND	3.38	2.82	2.26	—	1-1747981-1
		A35073-ND	3.38	2.82	2.26	—	1-1747981-2
3	Angle droit, CMS avec bride de qualité sup.	A35074CT-ND†	3.38	2.82	—	170	317.90 2-1747981-3
		A35075-ND	4.47	3.73	2.99	—	1746679-1
4	HDMI sur E-SATA	A35076-ND	6.38	5.32	4.26	—	1888540-1
Ensembles de câbles							
5	HDMI vers DVI 2 m	A35083-ND	29.62	23.04	18.43	—	1770020-1
	HDMI vers DVI 3 m	A35084-ND	24.79	19.29	15.43	—	1770020-2
	HDMI vers DVI 0,5 m	A35086-ND	15.90	12.37	9.89	—	1770020-4
	HDMI vers DVI 0,75 m	A35087-ND	15.46	12.03	9.62	—	1770020-5
	HDMI vers DVI 1 m	A35088-ND	17.61	13.70	10.96	—	1770020-6
6	HDMI vers HDMI 2 m	A35077-ND	28.37	22.08	17.66	—	1770019-1
	HDMI vers HDMI 3 m	A35078-ND	42.69	33.20	26.56	—	1770019-2
	HDMI vers HDMI 0,25 m	A35079-ND	14.86	11.57	9.25	—	1770019-3
	HDMI vers HDMI 0,5 m	A35080-ND	16.22	12.62	10.10	—	1770019-4
	HDMI vers HDMI 0,75 m	A35081-ND	19.02	14.80	11.84	—	1770019-5
	HDMI vers HDMI 1 m	A35082-ND	21.34	16.61	13.29	—	1770019-6

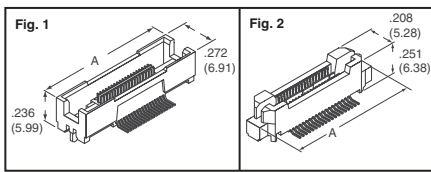
† Pour obtenir le numéro de référence de bande et bobine, remplacer CT-ND par TR-ND. ‡ Bande coupée

A



Connecteurs Mictor AMP - CMS

Matériaux : • Boîtier : polymère cristallin liquide, noir • Contacts : alliage de cuivre • Bus mis à la terre : bronze phosphoreux • Fini : dorure • Contacts et bus mis à la terre : duplex plaqué 0,00076 (0,00030) minimum d'or dans la zone de connexion avec tout le contact et le bus mis à la terre sous-plaqué de 0,00178 (0,00070) minimum de nickel **Valeurs nominales :** • Tension : 30 V c.a. • Courant : signal 1,0 A, entièrement détaré et mis à la terre ; 7,6 A, entièrement détaré • Température : -55 à 125 °C



Nb de positions	Dim. - pouces (mm)	Distance entre la première et la dernière position	N° de référence Digi-Key	Prix unitaire			N° de référence AMP
				1	25	100	
Fig. 1 - 1 rangée de broches, prises série 767004							
38	1.00 (25.4)	.450"	A32308-ND	14.95	13.54	9.59	2-5767004-2
76	1.50 (38.1)	.950"	A32309-ND	29.86	27.04	19.16	2-5767004-3
152	2.5 (63.5)	1.95"	A32310-ND	59.73	54.10	38.32	2-5767004-5
Fig. 2 - 2 rangées de broches, fiches série 767007							
38	1.00 (25.4)	.450"	A32311-ND	15.29	13.85	9.81	5767007-8
76	1.50 (38.1)	.950"	A32312-ND	34.35	31.11	22.04	5767007-9
152	2.5 (63.5)	1.95"	A32313-ND	68.64	62.17	44.04	1-5767007-1

BOURNS Contacts modulaires 70AD

Le contact modulaire de modèle 70AD est un connecteur de conception modulaire à profil bas assurant une connexion de haute intégrité mais rapidement débranchable.

Applications : piles rechargeables et blocs-piles, chargeurs, téléphones cellulaires et portables, radios bidirectionnelles, ordinateurs portables, etc. **Matériaux et finitions :** Isolant : thermoplastique renforcé à la fibre de verre, homologué UL 94V-0, noir **Contacts :** alliage de cuivre **Sous placage de finition :** nickel **Finition de zone de contact :** 30 µ" Au sur Ni (mâle), métal précieux (femelle) **Finition de bornes :** alliage d'étain (conforme à la norme MIL-STD-202, méthode 208) **Caractéristiques de fonctionnement électrique :** Courant nominal : 3 A c.c./contact Tension nominale : 30 V c.c. (mâle) Résistance des contacts : 25 mΩ maximum Tension diélectrique : 500 V c.a. Résistance d'isolement : 400 MΩ minimum (mâle), 500 MΩ minimum (femelle) **Température de fonctionnement :** -55 à 125 °C **Caractéristiques mécaniques :** Force normale : 100 g min. (mâle) Durée de vie : 5 000 cycles

Contact modulaire femelle		Fig. 1 - Femelle pour montage en surface	Fig. 2 - Femelle pour trou traversant
Nombre de contacts	Dim. (mm)		
2	9.0 4.0		
3	13.0 8.0		
4	17.0 12.0		
5	21.0 16.0		
6	25.0 23.0		
Vue du dessus			
Contact modulaire mâle		Fig. 3 - Mâle en montage en surface	Fig. 4 - Mâle pour trou traversant
Nombre de contacts	Dim. (mm)		
2	7.7		
3	11.7		
4	15.7		
5	19.7		
6	23.7		
Vue du dessus			

Fig.	Nb de positions	N° de référence Digi-Key	Prix unitaire			N° de référence Bourns	
			1	10	50		
CMS femelle pour montage en surface - Conforme à RoHS							
1	2	70ADJ-2-F-ND	1.37	1.10	.85	.80	70ADJ-2-FLO
	3	70ADJ-3-F-ND	1.62	1.30	1.00	.95	70ADJ-3-FLO
	4	70ADJ-4-F-ND	2.05	1.64	1.26	1.19	70ADJ-4-FLO
	5	70ADJ-5-F-ND	2.44	1.95	1.50	1.42	70ADJ-5-FLO
	6	70ADJ-6-F-ND	2.85	2.29	1.76	1.66	70ADJ-6-FLO
	CMS femelle pour montage en surface avec broche de centrage						
1	2	70ADJ-2-F1-ND	1.37	1.10	.85	.80	70ADJ-2-F1
	3	70ADJ-3-F1-ND	1.62	1.30	1.00	.95	70ADJ-3-F1
	4	70ADJ-4-F1-ND	2.05	1.64	1.26	1.19	70ADJ-4-F1
	5	70ADJ-5-F1-ND	2.44	1.95	1.50	1.42	70ADJ-5-F1
	6	70ADJ-6-F1-ND	2.85	2.29	1.76	1.66	70ADJ-6-F1
	Femelle à trou traversant - Conforme à RoHS						
2	2	70ADH-2-F-ND	1.37	1.10	.85	.80	70ADH-2-FLO
	3	70ADH-3-F-ND	1.62	1.30	1.00	.95	70ADH-3-FLO
	4	70ADH-4-F-ND	2.05	1.64	1.26	1.19	70ADH-4-FLO
	5	70ADH-5-F-ND	2.44	1.95	1.50	1.42	70ADH-5-FLO
	6	70ADH-6-F-ND	2.85	2.29	1.76	1.66	70ADH-6-FLO
	CMS mâle - Conforme à RoHS						
3	2	70ADJ-2-M-ND	1.46	1.17	.90	.85	70ADJ-2-MLO
	3	70ADJ-3-M-ND	1.82	1.46	1.12	1.06	70ADJ-3-MLO
	4	70ADJ-4-M-ND	2.27	1.82	1.40	1.32	70ADJ-4-MLO
	5	70ADJ-5-M-ND	2.74	2.20	1.69	1.59	70ADJ-5-MLO
	6	70ADJ-6-M-ND	3.18	2.55	1.97	1.85	70ADJ-6-MLO
	CMS mâle avec broche de repérage - Conforme à RoHS						
3	2	70ADJ-2-M1-ND	1.46	1.17	.90	.85	70ADJ-2-M1
	3	70ADJ-3-M1-ND	1.82	1.46	1.12	1.06	70ADJ-3-M1
	4	70ADJ-4-M1-ND	2.27	1.82	1.40	1.32	70ADJ-4-M1
	5	70ADJ-5-M1-ND	2.74	2.20	1.69	1.59	70ADJ-5-M1
	6	70ADJ-6-M1-ND	3.18	2.55	1.97	1.85	70ADJ-6-M1
	Mâle à trou traversant - Conforme à RoHS						
4	2	70ADH-2-M-ND	1.46	1.17	.90	.85	70ADH-2-MLO
	3	70ADH-3-M-ND	1.82	1.46	1.12	1.06	70ADH-3-MLO
	4	70ADH-4-M-ND	2.27	1.82	1.40	1.32	70ADH-4-MLO
	5	70ADH-5-M-ND	2.74	2.20	1.69	1.59	70ADH-5-MLO
	6	70ADH-6-M-ND	3.18	2.55	1.97	1.85	70ADH-6-MLO

♦ Conforme à RoHS

Contacts modulaires 70AA

Caractéristiques : • Pas et hauteur de 2,54 mm • Possibilité de juxtaposition longitudinale • Compatible pour un assemblage à choisir et à placer • Longue durée de vie **Caractéristiques de fonctionnement :** Électriques : • Courant nominal : 3 A/contact • Tension nominale : 60 V • Résistance des contacts : 30 mΩ max. (25 mΩ max. pour le contact mâle) • Température de fonctionnement : -55 à 125 °C **Mécaniques :** • Durée de vie : 10 000 cycles min. Se référer à la fiche technique pour connaître les dimensions complètes

Contact modulaire femelle		Optional locating	Contact modulaire mâle	
Nombre de contacts	Dim. (mm)		Nombre de contacts	Dim. (mm)
2	4.98 2.54		2	5.00
3	7.52 5.08		3	7.54
4	10.06 7.62		4	10.20
5	12.60 10.16		5	12.62
6	15.14 12.70		6	15.16
Vue du dessus				Vue du dessus

Nb de positions	N° de référence Digi-Key	Prix unitaire			N° de référence Bourns
		1	10	50	
Contact modulaire femelle					
2	70AAJ-2-F0-ND	.56	.45	.41	70AAJ-2-F0
3	70AAJ-3-F0-ND	.84	.68	.61	70AAJ-3-F0
4	70AAJ-4-F0-ND	1.01	.81	.73	70AAJ-4-F0
5	70AAJ-5-F0-ND	1.12	.90	.81	70AAJ-5-F0
6	70AAJ-6-F0-ND	1.32	1.06	.95	70AAJ-6-F0
Contact modulaire femelle avec broche de repérage					
2	70AAJ-2-F1-ND	.56	.45	.41	70AAJ-2-F1
3	70AAJ-3-F1-ND	.84	.68	.61	70AAJ-3-F1
4	70AAJ-4-F1-ND	1.01	.81	.73	70AAJ-4-F1
5	70AAJ-5-F1-ND	1.12	.90	.81	70AAJ-5-F1
6	70AAJ-6-F1-ND	1.32	1.06	.95	70AAJ-6-F1
Contact modulaire mâle					
2	70AAJ-2-M0-ND	.98	.79	.71	70AAJ-2-M0
3	70AAJ-3-M0-ND	1.26	1.01	.91	70AAJ-3-M0
4	70AAJ-4-M0-ND	1.54	1.23	1.11	70AAJ-4-M0
5	70AAJ-5-M0-ND	1.96	1.57	1.41	70AAJ-5-M0
6	70AAJ-6-M0-ND	2.38	1.91	1.72	70AAJ-6-M0

Digi-Reel® La plupart des composants à découper à technologie CMS sont disponibles sur une Digi-Reel®. Pour connaître la référence bobine Digi-Reel, modifier 1-ND en 6-ND ou CT-ND en DKR-ND. Voir les services Digi-Key® en page 2 pour plus d'informations.