

Ces connecteurs encartables verticaux de 1.0 mm de pas sont utilisés pour mettre en place la stratégie évolutive PCI Express sur des ordinateurs de bureau ou des systèmes informatiques et de réseaux basés ATX ou ATX. La famille de connecteurs offre 1 à 16 voies haut débit série PCI Express. Chaque voie série prend en charge un débit de données de 2.5 Gb/s (par direction). La famille de connecteurs prend en charge des largeurs de liens de x1, x4, x8 ou x16 pour répondre aux différentes exigences de largeur de bande. Tous les connecteurs prennent en charge les exigences de signal et d'alimentation PCI Express, ainsi que les signaux auxiliaires au niveau de l'interface entre la carte système et le matériel de cartes complémentaires.

Matériaux : • Contact à base métallique : alliage cuivre • Finition de la zone de contact : or sur nickel • Finition de la zone à souder : étain sur nickel • Matériau du boîtier : thermoplastique haute température (UL 94V-0) Couleur : noir • Verrouillage de carte métallique : alliage de cuivre • Finition du verrouillage sur carte : étain sur nickel **Performance électrique :** • Résistance des contacts : 30 mΩ maximum initialement avec variation de 10 mΩ maximum après exposition à l'environnement • Courant nominal : 1.1 A minimum par broche pour les 7 broches d'alimentation et les 7 broches de mise à la terre les plus proches **Performances mécaniques :** • Durabilité nominale : 50 cycles minimum

Le protocole SAS a été développé pour prendre en charge les exigences d'E/S et de stockage à attachment direct que le protocole SCSI classique ne peut accepter. Il fournit une interconnexion universelle avec le protocole SATA, tout en offrant une compatibilité SCSI logique et la fiabilité, les performances et la géralité SCSI.

Caractéristiques : • Transmission haut débit de données série entre 1,5 et 3,0 Gb/s. • Signal double port et E/S de disque dur à puissance combinée • Deux paires différentes par port • Alimentation à trois niveaux différents de tension (15 broches) • Signal/ prise d'alimentation combiné pour branchement direct d'un disque • Chevilles guidées pour connexion complètement aveugle • FMLB pour capacité de branchement à chaud • Les prises SAS acceptent également les unités SATA

Applications : • Connexion de disque dur de la prochaine génération • Systèmes de stockage RAID des serveurs • Dispositifs de calcul intégrés

A

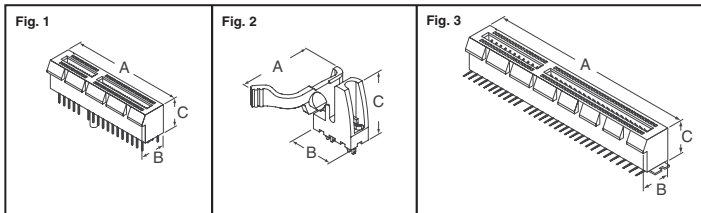


Fig.	Nb de positions	Opt. chev. §	Longueur de queue (mm)	Dimensions (mm)			N° de référence Digi-Key	Prix unitaire			N° de référence FCI
				A	B	C		1	25	100	
PCI Express											
36	0		2.30	25.00	8.80	11.25	609-1960-ND	.94	.52	.44	10018783-10000TLF
64	0		2.30	39.00	8.80	11.25	609-1961-ND	1.76	.96	.84	10018783-10001TLF
98	0		2.30	56.00	8.80	11.25	609-1962-ND	2.31	1.26	1.13	10018783-10002TLF
164	0		2.30	89.00	8.80	11.25	609-1963-ND	2.43	1.50	1.30	10018783-10003TLF
36	0		3.10	25.00	8.80	11.25	609-1964-ND	.94	.52	.44	10018783-10010TLF
64	0		3.10	39.00	8.80	11.25	609-1965-ND	1.45	.79	.69	10018783-10011TLF
98	0		3.10	56.00	8.80	11.25	609-1966-ND	1.80	1.06	.92	10018783-10012TLF
164	0		3.10	89.00	8.80	11.25	609-1967-ND	2.43	1.50	1.30	10018783-10013TLF
36	0		2.30	25.00	8.80	11.25	609-1968-ND	.64	.33	.28	10018783-10100TLF
64	0		2.30	39.00	8.80	11.25	609-1969-ND	1.13	.63	.53	10018783-10101TLF
98	0		2.30	56.00	8.80	11.25	609-1970-ND	1.29	.70	.63	10018783-10102TLF
164	0		2.30	89.00	8.80	11.25	609-1971-ND	1.58	.94	.81	10018783-10103TLF
36	0		3.10	25.00	8.80	11.25	609-1972-ND	.80	.42	.36	10018783-10110TLF
64	0		3.10	39.00	8.80	11.25	609-1973-ND	1.13	.63	.53	10018783-10111TLF
98	0		3.10	56.00	8.80	11.25	609-1974-ND	1.36	.74	.65	10018783-10112TLF
164	0		3.10	89.00	8.80	11.25	609-1975-ND	1.74	1.00	.89	10018783-10113TLF
98	0		2.54	56.00	8.80	11.25	609-1976-ND	1.40	.77	.66	10018783-10122TLF
36	0		2.30	25.00	8.80	11.25	609-1977-ND	.43	.22	.18	10018783-10200TLF
64	0		2.30	39.00	8.80	11.25	609-1978-ND	.74	.39	.33	10018783-10201TLF
98	0		2.30	56.00	8.80	11.25	609-1979-ND	.88	.49	.41	10018783-10202TLF
164	0		2.30	89.00	8.80	11.25	609-1980-ND	.98	.54	.47	10018783-10203TLF
36	0		3.10	25.00	8.80	11.25	609-1981-ND	.75	.37	.31	10018783-10210TLF
64	0		3.10	39.00	8.80	11.25	609-1982-ND	.79	.40	.34	10018783-10211TLF
98	0		3.10	56.00	8.80	11.25	609-1983-ND	1.17	.62	.53	10018783-10212TLF
164	0		3.10	89.00	8.80	11.25	609-1984-ND	1.66	.94	.80	10018783-10213TLF
98	1		2.30	56.00	8.80	11.25	609-1986-ND	1.93	1.08	.94	10018783-11002TLF
98	1		3.10	56.00	8.80	11.25	609-1989-ND	1.83	1.08	.93	10018783-11012TLF
164	1		3.10	89.00	8.80	11.25	609-1990-ND	2.63	1.55	1.38	10018783-11013TLF
64	1		3.10	39.00	8.80	11.25	609-2002-ND	.86	.44	.36	10018783-11211TLF
164	1		3.10	89.00	8.80	11.25	609-2004-ND	1.21	.67	.57	10018783-11213TLF
36	2		2.30	25.00	8.80	11.25	609-2005-ND	1.03	.53	.45	10018783-12000TLF
164	2		2.30	89.00	8.80	11.25	609-2006-ND	2.55	1.53	1.34	10018783-12003TLF
98	2		3.10	56.00	8.80	11.25	609-2007-ND	1.90	1.06	.93	10018783-12012TLF
64	2		2.30	39.00	8.80	11.25	609-2008-ND	.84	.42	.35	10018783-12201TLF
36	0		2.30	25.00	8.80	11.25	609-2009-ND	.90	.50	.42	10018784-10000TLF
64	0		2.30	39.00	8.80	11.25	609-2010-ND	1.36	.74	.65	10018784-10001TLF
164	0		2.30	89.00	8.80	11.25	609-2012-ND	2.33	1.43	1.25	10018784-10003TLF
36	0		3.10	25.00	8.80	11.25	609-2013-ND	1.20	.67	.56	10018784-10010TLF
64	0		3.10	39.00	8.80	11.25	609-2014-ND	1.36	.74	.65	10018784-10011TLF
98	0		3.10	56.00	8.80	11.25	609-2015-ND	1.69	1.00	.87	10018784-10012TLF
164	0		3.10	89.00	8.80	11.25	609-2016-ND	2.24	1.35	1.18	10018784-10013TLF
36	0		2.30	25.00	8.80	11.25	609-2017-ND	.58	.29	.24	10018784-10100TLF
64	0		2.30	39.00	8.80	11.25	609-2018-ND	1.19	.66	.55	10018784-10101TLF
98	0		2.30	56.00	8.80	11.25	609-2019-ND	1.55	.86	.74	10018784-10102TLF
164	0		2.30	89.00	8.80	11.25	609-2020-ND	2.24	1.29	1.14	10018784-10103TLF
64	0		3.10	39.00	8.80	11.25	609-2022-ND	1.19	.66	.55	10018784-10111TLF
98	0		3.10	56.00	8.80	11.25	609-2023-ND	1.32	.73	.63	10018784-10112TLF
164	0		3.10	89.00	8.80	11.25	609-2024-ND	2.24	1.32	1.14	10018784-10113TLF
36	0		2.30	25.00	8.80	11.25	609-2025-ND	.40	.20	.16	10018784-10200TLF
64	0		2.30	39.00	8.80	11.25	609-2026-ND	.75	.37	.31	10018784-10201TLF
98	0		2.30	56.00	8.80	11.25	609-2027-ND	.97	.50	.42	10018784-10202TLF
164	0		2.30	89.00	8.80	11.25	609-2028-ND	.75	.43	.37	10018784-10203TLF
36	0		3.10	25.00	8.80	11.25	609-2029-ND	.48	.24	.19	10018784-10210TLF
64	0		3.10	39.00	8.80	11.25	609-2030-ND	.72	.37	.30	10018784-10211TLF
98	0		3.10	56.00	8.80	11.25	609-2031-ND	1.08	.55	.46	10018784-10212TLF
164	0		3.10	89.00	8.80	11.25	609-2032-ND	.93	.51	.44	10018784-10213TLF
164	1		2.30	89.00	8.80	11.25	609-2036-ND	2.67	1.45	1.30	10018784-11003TLF
36	1		2.30	25.00	8.80	11.25	609-2040-ND	.85	.42	.35	10018784-11100TLF
164	1		2.30	89.00	8.80	11.25	609-2043-ND	1.83	1.02	.90	10018784-11103TLF
36	1		2.30	25.00	8.80	11.25	609-2048-ND	.57	.28	.22	10018784-11200TLF
98	1		2.30	56.00	8.80	11.25	609-2050-ND	.91	.45	.39	10018784-11202TLF
164	1		2.30	89.00	8.80	11.25	609-2051-ND	1.00	.55	.47	10018784-11203TLF
280	0		2.54	149.00	8.80	11.25	609-2067-ND	5.79	3.86	3.46	10057596-10020TLF
Mécanisme de retenue PCI Express											
2	Vert	—	—	23.00	12.50	16.00	609-2059-ND	.36	.17	.14	10042618-001LF
	Bleu	—	—	23.00	12.50	16.00	609-2060-ND	.30	.15	.12	10042618-002LF
	Noir	—	—	23.00	12.50	16.00	609-2061-ND	.34	.17	.14	10042618-003LF
PCI Express avec broches de positionnement — Montage en surface											
3	36	—	—	25.00	8.80	11.10	609-2882-ND	2.52	1.54	1.34	10061913-100CLF
	64	—	—	39.00	8.80	11.10	609-2883-ND	3.07	1.90	1.68	10061913-101CLF
	98	—	—	56.00	8.80	11.10	609-2884-ND	3.65	2.35	2.09	10061913-102CLF
	164	—	—	89.00	8.80	11.10	609-2896-ND	4.57	3.05	2.73	10061913-103TLF

§ Options cheville : 0 - Chevilles en plastique, 1 - Verrouillage de carte métallique, 2 - Chevilles simples en plastique

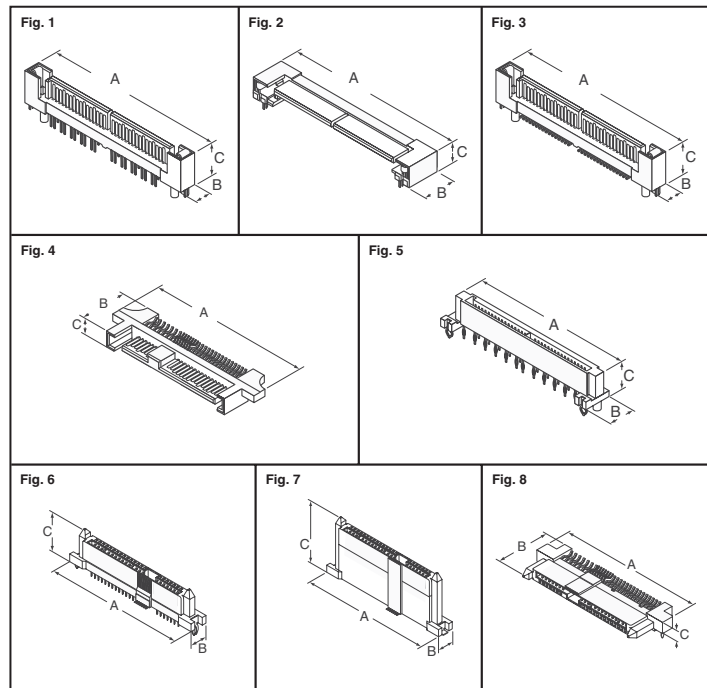


Fig.	Nb de positions	Dimensions (mm)			N° de référence Digi-Key	Prix unitaire			N° de référence FCI
		A	B	C		1	25	100	
Fiches - Montage vertical sur CI									
1	32	57.14	5.10	9.95	609-1603-ND	3.24	2.01	1.82	10044625-001LF
	32	57.14	5.10	9.95	609-1608-ND	4.64	2.99	2.66	10044625-104LF
	32	57.14	5.10	9.95	609-1597-ND	3.10	1.92	1.69	10028542-001LF
	32	57.14	5.10	9.95	609-1598-ND	3.34	2.06	1.82	10028542-002LF
Fiches - Montage à angle droit sur CI									
2	32	57.14	12.30	6.50	609-1600-ND	3.63	2.24	1.97	10035104-001LF
	32	57.14	12.30	6.50	609-1601-ND	3.68	2.28	2.01	10035104-002LF
	32	57.14	12.30	6.50	609-1602-ND	3.63	2.24	1.97	10035104-003LF
Fiches - Montage vertical en surface									
3	29	55.34	4.00	12.00	609-1528-ND	2.33	1.39	1.24	10023060-001LF
	29	55.77	5.50	9.93	609-1547-ND	3.34	2.09	1.91	10045105-001LF
	29	45.35	5.50	8.40	609-1546-ND	2.37	1.46	1.31	10041724-001LF
	29	45.75	5.50	8.40	609-1532-ND	2.07	1.23	1.09	10031193-001LF
	32	57.							