

Millipacs est un système d'interconnexion standard de 2,0 mm présentant 5 et 8 rangées de contacts et 2 rangées pour le blindage et la mise à la terre. Millipacs est un système modulaire construit par différents types de modules spécifiques dont les fonctions varient et propose des modules de signaux avec plus de 200 contacts de signaux par module de 50 mm (dans les versions à 8 rangées). Les embases et les prises sont équipées de la section FCI « EIL de l'aiguille insérée en force » pour assurer des connexions stables et fiables sur les cartes.

Caractéristiques :

- **Matériau du boîtier :** thermoplastique haute température (UL 94V-0) • **Matériau de base de contact :** bronze phosphoreux
- **Température de fonctionnement :** -55 à 125 °C • **Courant de contact de signal :** 1,5 A à 20 °C, 1,0 A à 70 °C • **Résistance de contact :** 20 mΩ maximum
- **Résistance d'isolant :** 10 000 MΩ minimum • **Homologations et certifications :** homologué UL et CSA

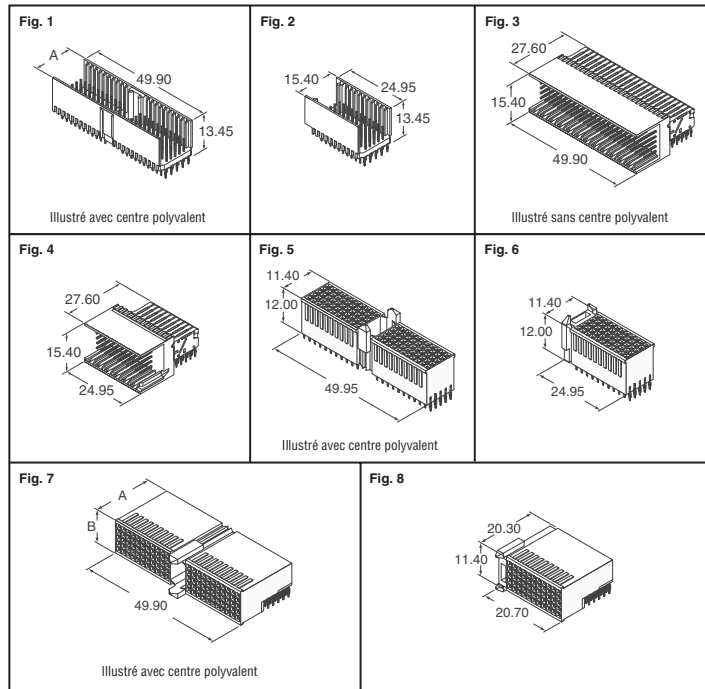


Fig.	Nb de positions	Dimensions (mm)		Centre polyvalent	Blindé	N° de référence Digi-Key	Prix unitaire			N° de référence FCI	
		A	B				1	25	100		
Embases verticales											
1	200	21.40	—	Non	Oui	609-2136-ND	14.52	9.47	8.72	HM2P88PD8111N9LF	
	176	21.40	—	Oui	Oui	609-2135-ND	8.30	5.71	5.19	HM2P87PD8111N9LF	
	125	15.40	—	Non	Non	609-2129-ND	5.62	3.75	3.36	HM2P08PD5110N9LF	
	125	15.40	—	Non	Oui	609-2130-ND	6.01	4.17	3.69	HM2P08PD5111N9LF	
	110	15.40	—	Oui	Non	609-2125-ND	4.96	3.31	2.97	HM2P07PD5110N9LF	
	110	15.40	—	Oui	Oui	609-2126-ND	5.52	3.68	3.30	HM2P07PD5111N9LF	
	110	15.40	—	Oui	Non	609-2127-ND	8.49	5.84	5.31	HM2P07PK5110GFLF	
	110	15.40	—	Non	Oui	609-2134-ND	5.52	3.68	3.30	HM2P07PDE121N9LF	
	2	55	—	—	Non	Non	609-2131-ND	3.15	1.96	1.78	HM2P09PD5110N9LF
		55	—	—	Non	Oui	609-2132-ND	3.46	2.15	1.95	HM2P09PD5111N9LF
Embases à angle droit											
3	125	—	—	Non	Non	609-2123-ND	21.57	16.19	15.11	HM2J08PE5110N9LF	
	110	—	—	Oui	Non	609-2122-ND	15.14	11.02	9.82	HM2J07PE5110N9LF	
4	55	—	—	Non	Non	609-2124-ND	10.08	7.31	6.50	HM2J09PE5110N9LF	
Prises verticales											
5	110	—	—	Oui	Non	609-2154-ND	8.27	5.69	5.17	HM2S10PE5100N9LF	
	110	—	—	Oui	Oui	609-2155-ND	8.83	6.26	5.76	HM2S10PE5101N9LF	
	125	—	—	Non	Non	609-2152-ND	14.32	9.55	8.66	HM2S02PE5100N9LF	
	125	—	—	Non	Oui	609-2153-ND	13.80	10.04	9.10	HM2S02PE5101N9LF	
6	55	—	—	Non	Non	609-2156-ND	5.26	3.32	2.97	HM2S30PE5100N9LF	
	55	—	—	Non	Oui	609-2157-ND	5.59	3.88	3.43	HM2S30PE5101N9LF	
Prises à angle droit											
7	110	20.30	11.40	Oui	Non	609-2137-ND	7.21	4.54	4.09	HM2R01PA5100N9LF	
	110	20.30	11.40	Oui	Oui	609-2138-ND	4.65	3.02	2.76	HM2R01PA5108N9LF	
	110	20.30	11.40	Oui	Non	609-2143-ND	7.72	4.77	4.21	HM2R10PA5100N9LF	
	110	20.30	11.40	Oui	Oui	609-2144-ND	6.82	4.84	4.27	HM2R10PA5108N9LF	
	176	22.30	17.40	Oui	Non	609-2148-ND	13.03	9.07	8.22	HM2R87PA8100N9LF	
	176	23.20	17.40	Oui	Oui	609-2149-ND	9.99	7.09	6.52	HM2R87PA810FN9LF	
	125	20.30	11.40	Non	Non	609-2139-ND	7.89	5.16	4.56	HM2R02PA5100N9LF	
	125	20.30	11.40	Non	Oui	609-2140-ND	4.69	3.13	2.80	HM2R02PA5108N9LF	
	200	22.30	17.40	Non	Non	609-2150-ND	13.77	9.58	8.68	HM2R88PA8100N9LF	
	8	55	—	—	Non	Non	609-2141-ND	4.32	2.53	2.31	HM2R03PA5100N9LF
55		—	—	Non	Oui	609-2142-ND	2.93	1.81	1.60	HM2R03PA5108N9LF	
55		—	—	Non	Non	609-2145-ND	4.61	2.69	2.46	HM2R30PA5100N9LF	
55		—	—	Non	Oui	609-2146-ND	4.66	3.02	2.76	HM2R30PA5108N9LF	

La série Metral de FCI est un système de connecteurs haut débit de 2 mm sur le panneau arrière composé de prises à angle droit et d'embases verticales. La série Metral propose une structure de ligne à ruban unique dans la prise et sur les blindages mis à la terre extérieurs dans l'embase. La structure de ligne à ruban permet à la série Metral d'obtenir des performances de signal améliorées avec l'acheminement en une configuration asymétrique ou à paire différentielle.

- **Matériaux :** • Boîtier : haute température, PCL renforcé à la fibre de verre, UL 94V-0 • Contacts de prise : cuivre au béryllium • Broches d'embase : bronze phosphoreux • Blindages mis à la terre : bronze phosphoreux • Zone de contact : or sélectif sur nickel • Queues à insertion en force : étain

Performances mécaniques : • Force d'embrochage : 0,55 N maximum par paire de contacts y compris les contacts de mise à la terre et de blindage • Force de retrait : 0,20 N minimum par paire de contacts y compris les contacts de mise à la terre et de blindage

Performance électrique : • Température de fonctionnement : -55 à 105 °C • Courant nominal : 1 A quand tous les contacts sont alimentés ou 3 A quand un contact est alimenté à une augmentation de température de 30 °C maximum • Résistance de contact : 20 mΩ maximum • Résistance d'isolement : 1 000 MΩ minimum

Applications : • Communications : transmissions, accès, commutateurs, routeurs • Données : serveurs, boîtiers de stockage • Divers : systèmes sur rack

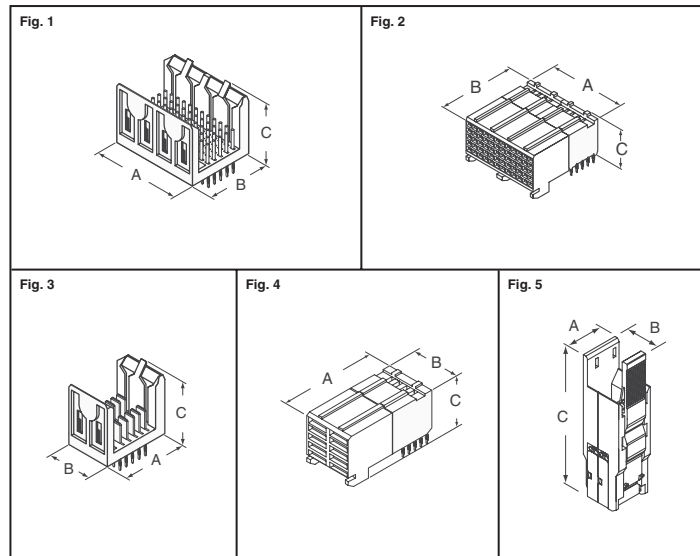


Fig.	Nb de positions	Nb de rangées	Dimensions (mm)			N° de référence Digi-Key	Prix unitaire			N° de référence FCI	
			A	B	C		1	25	100		
Embases verticales											
1	24	4	11.93	15.80	17.00	609-2492-ND	2.41	1.38	1.19	70232-111LF	
	30	5	11.88	17.80	17.00	609-2490-ND	8.19	5.64	5.13	55003-101003LF	
	30	5	11.88	17.80	17.00	609-2491-ND	4.36	2.78	2.55	55003-101004LF	
	30	5	11.88	17.80	17.00	609-2498-ND	4.08	2.56	2.34	84817-101001LF	
	30	5	11.93	17.80	17.00	609-2502-ND	3.07	1.84	1.62	89006-110LF	
	48	4	23.93	15.80	17.00	609-2493-ND	3.56	2.21	2.00	70233-111LF	
	60	5	23.93	17.80	17.00	609-2503-ND	3.10	1.92	1.69	89007-110LF	
	96	4	47.93	15.80	17.00	609-2494-ND	5.84	4.05	3.58	70234-111LF	
	Prises à angle droit										
	2	24	4	11.95	21.15	9.35	609-2499-ND	2.82	1.65	1.44	88945-102LF
30		5	11.95	23.15	11.35	609-2504-ND	3.50	1.97	1.79	89047-102LF	
30		5	11.98	23.70	10.80	609-2495-ND	7.29	5.17	4.56	73981-102LF	
30		5	11.98	23.85	10.80	609-2488-ND	6.52	4.44	4.00	52057-102LF	
30		5	11.98	23.85	10.80	609-2489-ND	6.80	4.63	4.08	52057-302LF	
48		4	23.95	21.15	9.35	609-2500-ND	4.84	2.93	2.68	88946-102LF	
60		5	23.95	23.15	11.35	609-2505-ND	5.41	3.61	3.23	89093-102LF	
96		4	47.95	21.15	9.35	609-2501-ND	7.89	5.16	4.56	88947-102LF	
96		8	23.98	29.70	16.80	609-2496-ND	21.24	16.26	14.87	74981-102LF	
96		8	23.98	29.70	16.80	609-2487-ND	20.19	14.69	13.08	10041744-102LF	
Embase d'alimentation verticale											
3	10	5	17.80	11.93	17.00	609-2507-ND	5.84	3.62	3.24	89099-110LF	
Prise d'alimentation à angle droit											
4	10	5	23.14	11.95	13.30	609-2506-ND	4.81	2.55	2.34	89096-102LF	
Kits de connecteurs de câbles											
5	24	4	12.0	13.9	45.0	609-3193-ND	7.17	5.08	4.48	72476-1111LF	
	24	4	12.0	13.9	45.0	609-3194-ND	4.12	2.63	2.40	72476-1121LF	
	24	4	12.0	13.9	45.0	609-3115-ND	6.38	4.34	3.83	72476-1211LF	
	24	4	12.0	13.9	45.0	609-3116-ND	4.51	3.01	2.70	72476-1221LF	
	48	4	24	13.9	45.0	609-3195-ND	8.55	6.07	5.35	72477-1111LF	
	48	4	24	13.9	45.0	609-3196-ND	12.09	8.80	7.97	72477-1121LF	
	30	5	12.0	16.9	45.0	609-3197-ND	8.46	5.75	5.29	72478-1111LF	
	30	5	12.0	16.9	45.0	609-3198-ND	7.35	4.81	4.25	72478-1121LF	
	30	5	12.0	16.9	45.0	609-3119-ND	8.46	5.75	5.29	72478-1211LF	
	30	5	12.0	16.9	45.0	609-3122-ND	6.78	4.81	4.25	72478-1221LF	
	48	4	24.0	13.9	45.0	609-3117-ND	12.09	8.80	7.97	72477-1211LF	
	48	4	24.0	13.9	45.0	609-3118-ND	12.45	9.06	8.21	72477-1221LF	
	60	5	24.0	16.9	45.0	609-3199-ND	8.62	6.11	5.63	72479-1111LF	
	60	5	24.0	16.9	45.0	609-3200-ND	14.59	10.62	9.46	72479-1121LF	
	60	5	24.0	16.9	45.0	609-3120-ND	14.59	10.62	9.46	72479-1211LF	
	60	5	24.0	16.9	45.0	609-3123-ND	14.86	10.81	9.63	72479-1221LF	