



## Connecteurs MetPak™ HSHM ajustés à la presse

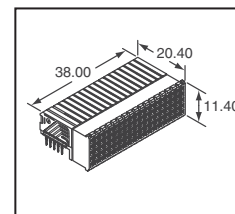


**Caractéristiques :** • Débits de données jusqu'à 5 Gb/s. • Diaphonie faible à hautes fréquences • Impédance (asymétrique/différentielle) de 50/100 Ω • Format modulaire/évolutif IEC 61076-4-101 • 63 lignes connectées par pouce linéaire • Modèle de contact à double faisceau pour une meilleure fiabilité • Douilles 3M MetPak CP2, HM et HSHM à cinq rangées juxtaposables longitudinalement • S'adapte aux embases HSHM 3M MetPak

**Spécifications :** **Isolant :** • Matériau : thermoplastique à température élevée (PCL) • Inflammabilité : UL 94V-0 **Contact :** • Matériau : alliage de cuivre • Placage : TR30 ou TR40B

**Résistance d'isolement :** minimum 10<sup>4</sup> MΩ à 100 V c.c. **Courant nominal :** 1 A à 70 °C (signal) **Tension de rigidité diélectrique :** 750 V<sub>eff</sub>. **Température de fonctionnement :** -55 à 125 °C

Nb de positions	Application haut débit	Placage	N° de référence Digi-Key	Prix unitaire		N° de référence 3M
				1	100	
95	Rangée	30 μ" or	3M5655-ND	85.15	64.68	HSHM-S095B1-5AP1-TG30
	Coaxial et colonne	30 μ" or	3M5656-ND	85.15	64.68	HSHM-S095B4-5AP1-TG30
	Rangée	5 μ" or	3M5657-ND	78.22	59.42	HSHM-S095B1-5AP1-TR40B
	Coaxial et colonne	5 μ" or	3M5658-ND	85.15	64.68	HSHM-S095B4-5AP1-TR40B



A

## Connecteurs MetPak™ CP2 à insertion en force

**Caractéristiques :**

• CompactPCI® combine les avantages de l'architecture de bureau PCI avec la robustesse du facteur forme Eurocard 3U et 6U IEEE rendu populaire par le bus VME • Conçu selon les normes CEI 61076-4-101 et CEI 917 • Répond aux exigences CPCL • La conception conforme à l'« Ceil de l'aiguille inséré en force » réduit les coûts et délais de fabrication

**Spécifications :**

**Isolant :** • Matériau : polyester renforcé de fibre de verre (PBT) • Inflammabilité : UL 94V-0 **Contact :** • Matériau : alliage de cuivre **Placage :** • Sous-placage : nickel • Zone d'essuyage : 30 μ" (0,79 μm) d'or-ML-G-45204, type II • Queue : étamée

**Résistance d'isolement :** 10 GΩ min. **Intensité nominale :** 1 A à 70 °C **Tension d'essai :** 750 V c.a. (eff.) **Température de fonctionnement :** -55 à 125 °C

**Données de carte CI :** • Recommandées pour le placage de trous de carte CI : Cu 25-50 μm, Sn ou SnPb <10 μm • Épaisseur carte CI : 1,4 à 5,6 mm • Force d'insertion : 26 ±6 N/broche sur diamètre nominal de trou (0,6 ±0,05 mm) • Force de rétention : 20 ±5 N/broche sur diamètre nominal de trou (0,6 ±0,05 mm)

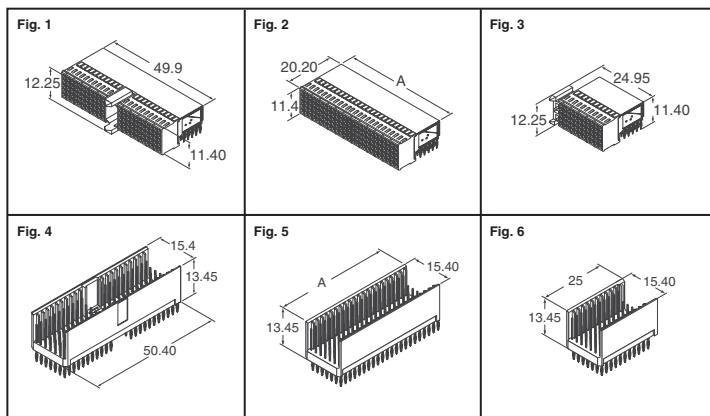


Fig.	Nb. de positions	Dimension A (mm)	N° de référence Digi-Key	Prix unitaire			N° de référence 3M
				1	10	100	
<b>Douilles</b>							
1	110	—	3M5570-ND	3.61	3.04	2.75	CP2-SA110-G1-TG30
2	110	44	3M5571-ND	3.61	3.04	2.75	CP2-SB110-G1-TG30
2	125	50	3M5572-ND	4.05	3.41	3.08	CP2-SB125-G1-TG30
3	55	—	3M5573-ND	2.10	1.77	1.60	CP2-SC055-G1-TG30
<b>Embases</b>							
4	110	—	3M5574-ND	4.05	3.41	3.08	CP2-HA110-GE1-TG30
5	110	44.4	3M5575-ND	4.05	3.41	3.08	CP2-HB110-GE1-TG30
5	125	50.4	3M5576-ND	4.62	3.89	3.51	CP2-HB125-GE1-TG30
6	55	—	3M5577-ND	2.02	1.71	1.54	CP2-HC055-GE1-TG30
<b>Détrompeurs des fig. 1 et 4 (jaune)</b>							
Pour 3M5570-ND			3M5578-ND	.30	.26	.23	CP2-K1278-CY-F
Pour 3M5574-ND			3M5579-ND	.30	.26	.23	CP2-K3456-CY-M
<b>Blindages inférieurs pour prises femelles</b>							
110 pos., pour 3M5570-ND			3M5580-ND	.97	.82	.74	CP2-GSA-L
125 pos., pour 3M5572-ND			3M5582-ND	.97	.82	.74	CP2-GSB25-L
55 pos., pour 3M5573-ND			3M5583-ND	.46	.39	.35	CP2-GSC-L
<b>Protecteurs pour embases</b>							
110 pos., pour 3M5574-ND			3M5584-ND	.39	.33	.30	CP2-HSA110-1
110 pos., pour 3M5575-ND			3M5585-ND	.36	.30	.27	CP2-HSB110-2
125 pos., pour 3M5576-ND			3M5586-ND	.44	.38	.34	CP2-HSB125-1
55 pos., pour 3M5577-ND			3M5587-ND	.23	.20	.18	CP2-HSC055-4

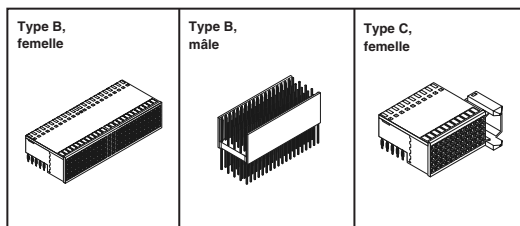


## Connecteurs PCI compact mat. métrique

Conçu pour l'industrie de télécommunications et comme remplacement de la série 41612 DIN de connecteurs en deux pièces. C'est une densité beaucoup plus élevée que l'ancienne spécification 4162 et la spécification CEI permet une standardisation plus importante.

**Spécifications :** • Matériau d'isolant : polymère cristallin liquides (PCL) UL 94V-0 • Matériau de contact :

bronze phosphoreux • Courant nominal : 1 A • Tension de rigidité diélectrique : 1 000 V c.a. pendant 1 minute • Résistance d'isolement : 1 000 MΩ min. à 500 V c.c. • Résistance du contact : 30 mΩ maximum à 100 mA c.c. • Température de fonctionnement : -65 à 125 °C



Nb de positions	Description	N° de référence Digi-Key	Prix unitaire		N° de référence Sullins
			1	25	
95	Type B19, femelle, HM, non blindée	S3105-ND	5.14	4.66	2B19F955F001-0-H
154	Type B22 mâle, HM, CPCL, téléphonie	S3111-ND	5.84	5.29	2B22M154P1013-1-H
125	Type B25, femelle, HM, blindée	S3112-ND	7.97	7.22	2B25F1255F001-1-H
125	Type B25, femelle, HM, non blindée	S3113-ND	6.06	5.49	2B25F1255F001-0-H
175	Type B25, mâle, HM	S3114-ND	5.95	5.39	2B25M175P1001-1-H
55	Type C, femelle, HM, non blindée	S3115-ND	3.73	3.38	2CF555F001-0-H

## AVX 2 mm dur métrique

**Spécifications :**

Courant nominal : 1,0 A/contact/70 °C • Tension nominale : 250 V maximum • Tension de rigidité diélectrique : 750 V c.a. eff/minute • Résistance d'isolement : 10<sup>4</sup> MΩ min. • Résistance des contacts : 20 mΩ maximum • Température de fonctionnement : -55 à 125 °C

**Matériaux :**

• Contact et blindage à retour à la terre : bronze phosphoreux • Isolant et protection : PBT 30 % renforcé de verre, homologué UL 94V-0 • Détrompeur : polyester renforcé de verre, homologué UL 94V-0

**Homologations :** CEI 61076-4-101, GR-1217-CORE, ISO9001 et PICMG

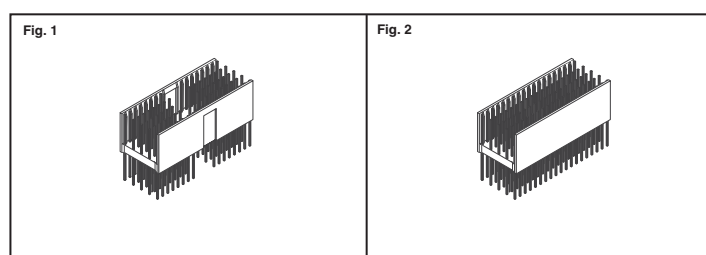


Fig.	Nb. de positions	Description	N° de référence Digi-Key	Prix unitaire			N° de référence AVX
				1	25	100	
<b>Mâle vertical</b>							
1	154	Style A	478-1930-5-ND◆	7.25	6.57	4.66	177200154000002
	100	Style A pour téléphonie informatisée	478-1931-5-ND	7.25	6.57	4.66	177200100008002
2	154	Style B	478-1935-5-ND◆	6.06	5.49	3.89	177200154200002

◆ Conforme à RoHS

### Détrompeurs

Type	Couleur	N° de code	Tension	N° de référence Digi-Key	Prix unitaire			N° de référence AVX
					1	25	100	
Fiche	Jaune	3456	3.3V C-PCI	478-1941-ND	.63	.57	.41	818071000101003
		1567	5.0V C-PCI	478-1942-ND	1.10	1.00	.71	818071000102006
Prise	Bleu	1278	3.3V C-PCI	478-1943-ND	.65	.59	.42	828071000101003
		2348	5.0V C-PCI	478-1944-ND	.65	.59	.42	828071000102006