

# 3M Mini connecteurs SCSI (miniSAS) fixés en série



• Connecteurs de sortie/entrée/6 Gb/s pour applications de serveurs • Répond aux exigences SFF-8086  
 • Répond aux exigences SAS-1.1  
**Caractéristiques physiques :** • Matériau de l'isolant : thermoplastique haute température, inflammabilité : UL 94V-0, couleur : noir • Matériau des contacts : alliage de cuivre • Placage zone d'essuyage : 30 µ" d'or  
 • Placage des queues à souder : 100 µ" d'étain mat • Matériau des coques arrière : acier inoxydable  
**Spécifications électriques :** • Courant nominal : par contact : 0,5 A • Résistance d'isolement : 10<sup>3</sup> MΩ minimum • Température de fonctionnement : -20 à 85 °C

Dimensions en mm

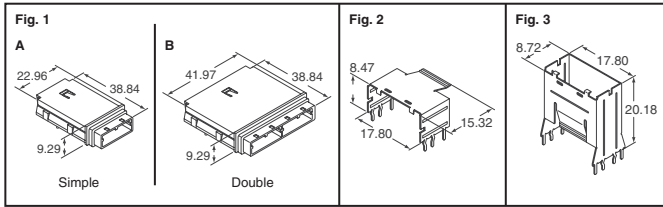


Fig.	Nb de positions	Description	N° de référence Digi-Key	Prix unitaire			N° de référence 3M
				1	10	100	
<b>Prise à montage en surface, angle droit/cage EMI métallique</b>							
—	26	Connecteur à angle droit mini SAS	3M5636-ND	3.99	3.46	2.80	8A26-2030-LJ
1A	26	Coque à simple clé	3M5643-ND	3.07	2.67	2.16	8C26-14000
1B	26	Coque à clé double	3M5644-ND	4.24	3.68	2.98	8C26-24400
<b>Prise à angle droit/coque à angle droit</b>							
—	36	Connecteur à angle droit mini SAS	3M5638-ND	4.17	3.62	2.92	8A36-2030-LJ
2	36	Dual Key R/A Press Fit Shell†	3M5641-ND	.81	.71	.57	8B36-2411
2	36	Coque à trou traversant, angle droit, clé double	3M5642-ND	.81	.71	.57	8B36-2421
<b>Prise verticale/coque verticale</b>							
—	36	Connecteur vertical mini SAS	3M5637-ND	4.17	3.62	2.92	8A36-1030-LJ
3	36	Coque, à insertion en force, verticale, clé double	3M5639-ND	.81	.71	.57	8B36-1410
3	36	Coque à trou traversant, verticale, clé double	3M5640-ND	.81	.71	.57	8B36-1420

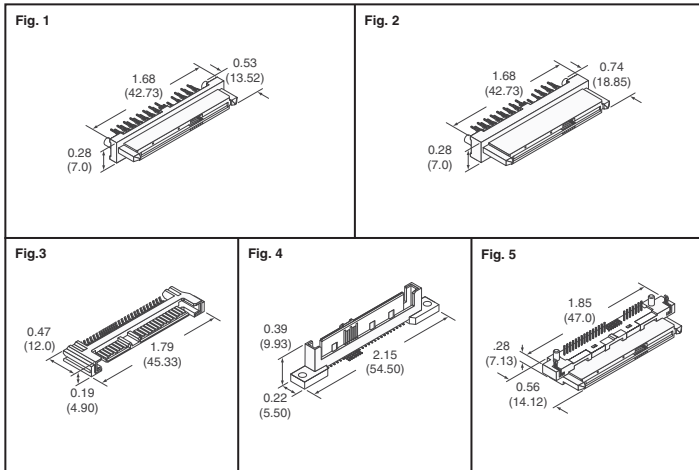
† Coque, à insertion en force, angle droit, clé double

A

## Connecteurs SCSI (SAS) fixés en série



Dimensions en pouce (mm)



• Connecteurs de sortie/entrée/3 Gb/s pour applications de fond de panier  
 • Deux niveaux de raccordement des contacts, par contact précoce « blind mating » et coupure tardive « hot swap », permettent les applications de raccordement en aveugle ou de remplacement à chaud  
 • Capable d'accepter des disques durs (HDD) équipés d'embases SAS ou SATA (Serial Advanced Technology Attachment)  
 • Conforme aux spécifications SFF-8482  
 • Répond aux exigences SAS-1.1

**SPÉCIFICATIONS :**  
 • **Matériau :** thermoplastique à température élevée  
 • **Inflammabilité :** UL 94V-0  
 • **Couleur :** noir  
 • **Matériau des contacts :** alliage de cuivre  
 • **Placage :** sous-placage : 50 à 80 µ" ; Surface d'essuyage au nickel : 30 à 40 µ" ; Queues à souder en or : 100 à 200 µ" d'étain  
 • **Courant nominal :** broches d'alimentation : 1,5 A  
 • **Température de fonctionnement :** 0 à 55 °C

Fig.	N° de pos.	Description	N° de référence Digi-Key	Prix unitaire			N° de référence 3M
				1	10	100	
1	29	Support vertical	3M5485-ND	2.66	2.24	2.03	SBR-ST-29-P-ML
2	29	Prise verticale surélevée	3M5486-ND	2.66	2.24	2.03	SBR-EV-29-P-ML
3	29	Fiche à montage à chevauchement	3M5487-ND	1.50	1.26	1.14	SBH-ST-29-SA-ML
4	29	Fiche CMS standard	3M5488-ND	2.66	2.24	2.03	SBH-ST-29-SM-ML
5	29	Prise à angle droit	3M5489-ND	2.66	2.24	2.03	SBR-RA-29-S-ML

## Prises et embases MetPak™ 2-FB



**Prises et embases MetPak™ 2-FB inverses :** • Empilement de 16 mm à 18,5 mm non compact • Empreinte compatible Futurebus+® standard • Idéal pour applications de remplacement à chaud • Empilable bout à bout • Compatible avec la série MP2-R pour les applications à empilement parallèle  
**Prises et embases d'alimentation MetPak 2-FB :** • 6,5 A par contact • « Early mate late break » (EMLB) pour les options de remplacement à chaud ou de chargement sélectif • Empilable bout à bout • Compatible avec Futurebus+  
**Prises et embases MetPak 2-FB :** • Empilable bout à bout • « Early mate late break » (EMLB) pour remplacement à chaud (embase) • Répond à la norme générale CEI 61076-4-104 Futurebus+ standard (prise) • Monoblocable  
**Spécifications :**  
 • **Matériau :** PCL à temp. élevée • **Inflammabilité :** UL 94V-0 • **Couleur :** beige • **Courant nominal :** signal : 1,5 A - Tous les contacts sont simultanés (6,5 A par contact de prise électrique à 70 °C pour prises et embases d'alimentation) • **Tension de tenue :** 1 000 V c.a. • **Température nominale :** -55 à 125 °C

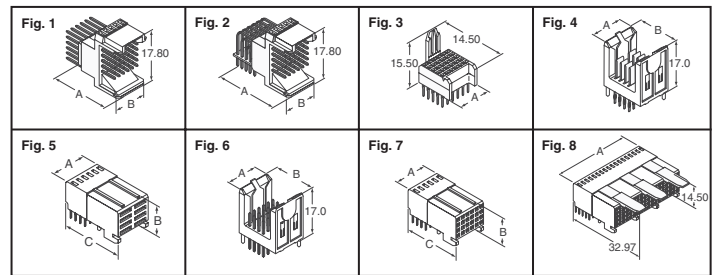


Fig.	Nb de positions	Dimensions (mm)			N° de référence Digi-Key	Prix unitaire			N° de référence 3M
		A	B	C		1	100	500	
<b>Prises et embases inverses 2-FB</b>									
1	30	17.25	11.95	—	3M5507-ND	2.80	2.13	1.93	MP2-PS030-51S1-LR
2	30	24.8	11.95	—	3M5508-ND	2.91	2.21	2.00	MP2-P030-51M1-LR
	120	24.8	47.95	—	3M5506-ND	8.97	6.82	6.17	MP2-P120-51M1-LR
3	30	11.95	—	—	3M5509-ND	1.50	1.14	1.03	MP2-R030-51P1-LR
<b>Prises et embases d'alimentation 2-FB</b>									
4	8	11.95	15.8	—	3M5497-ND	1.34	1.02	.93	MP2-HP08-41P1-KR
	10	11.95	17.8	—	3M5498-ND	3.88	2.95	2.67	MP2-HP10-51P1-KR
5	8	11.95	11.8	21	3M5490-ND	1.34	1.02	.93	MP2-SP08-41M1-LR
	10	11.95	13.8	23	3M5491-ND	1.52	1.16	1.05	MP2-SP10-51M1-LR
<b>Prises et embases 2-FB</b>									
6	24	11.95	15.8	—	3M5499-ND	1.45	1.10	1.00	MP2-H024-41S1-S-LR
	30	11.95	17.8	—	3M5500-ND	1.68	1.28	1.16	MP2-H030-51S1-S-LR
	24	11.95	15.8	—	3M5501-ND	1.45	1.10	1.00	MP2-H024-41P1-S-KR
	30	11.95	17.8	—	3M5502-ND	1.69	1.29	1.17	MP2-H030-51P1-S-KR
7	24	11.95	11.8	21	3M5492-ND	1.47	1.12	1.01	MP2-S024-41M1-C-LR
	30	11.95	13.8	23	3M5493-ND	1.62	1.24	1.12	MP2-S030-51M1-C-LR
	90	35.95	13.8	23	3M5494-ND	3.95	3.00	2.72	MP2-S090-51M1-C-LR
	120	47.95	13.8	23	3M5495-ND	6.33	4.81	4.35	MP2-S120-51M1-C-LR
	150	59.95	13.8	23	3M5496-ND	7.94	6.04	5.47	MP2-S150-51M1-C-LR
8	90	35.95	—	—	3M5503-ND	5.78	4.39	3.98	MP2-S090G-51M1-LR
	120	47.95	—	—	3M5504-ND	6.59	5.01	4.53	MP2-S120G-51M1-LR
	150	59.95	—	—	3M5505-ND	8.28	6.29	5.70	MP2-S150G-51M1-LR

## FCI Connecteurs SATA

L'ATA série (SATA) permet un débit jusqu'à 3 Gb/s par seconde tout en utilisant un plus petit nombre de contacts. SATA est l'interface standard de prochaine génération pour toutes les applications grand public : stockage, données, bureautique, pour portables et postes de bureau.  
 SATA offre de nombreux avantages déterminants par rapport à la norme parallèle ATA actuelle. Plus besoin de câbles plats encombrants grâce à une densité améliorée et une moindre transmission de la tension. Cela permet une circulation d'air améliorée dans le périphérique utilisant cette interconnexion. En outre, SATA utilise un agencement de contacts pour raccordement initial et déconnexion ultime (First mate, last break) permettant le branchement à chaud.

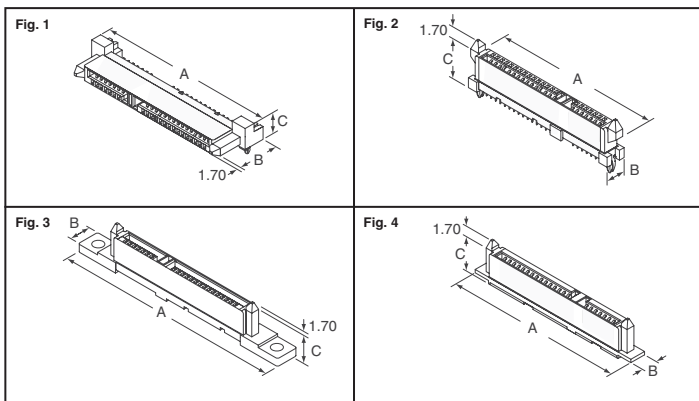


Fig.	Nb de positions	Dimensions - mm			N° de référence Digi-Key	Prix unitaire			N° de référence FCI
		A	B	C		1	25	100	
<b>Prise, angle droit, CMS</b>									
1	22	42.40	10.70	5.42	609-1028-ND	2.67	1.65	1.46	10029364-001LF
		49.00	13.00	3.50	609-1029-ND	1.90	1.13	1.00	10031569-001LF
		42.40	10.70	5.50	609-1035-ND	4.79	3.11	2.84	10034814-001LF
<b>Prise verticale à montage CI</b>									
2	22	40.43	5.00	8.15	609-1030-ND	3.15	1.96	1.78	10017660-001LF
		40.43	5.00	8.15	609-1031-ND	8.06	4.38	3.92	10017660-002LF
		40.43	5.00	8.15	609-1032-ND	3.80	2.07	1.85	10022676-001LF
		40.43	5.00	8.15	609-1033-ND	4.92	2.68	2.39	10022676-002LF
<b>Prise verticale CMS</b>									
3	22	45.75	5.50	8.15	609-1034-ND	2.79	1.52	1.36	10029065-001LF
		55.77	5.50	8.15	609-1036-ND	4.68	3.03	2.77	10045103-001LF
<b>Prise câble verticale à montage CI</b>									
4	22	43.50	3.80	8.15	609-1037-ND	2.59	1.59	1.38	10043820-001LF

**Livraison gratuite pour les commandes de plus de 65 € ! Tous les prix sont indiqués en euros.**

fr.digikey.com — Téléphone (numéro vert) : 0800-161-113 — Téléphone : +31 (0)53-484-9584 — Télécopieur : +33 (0)38-717-0111

(FR091) 459