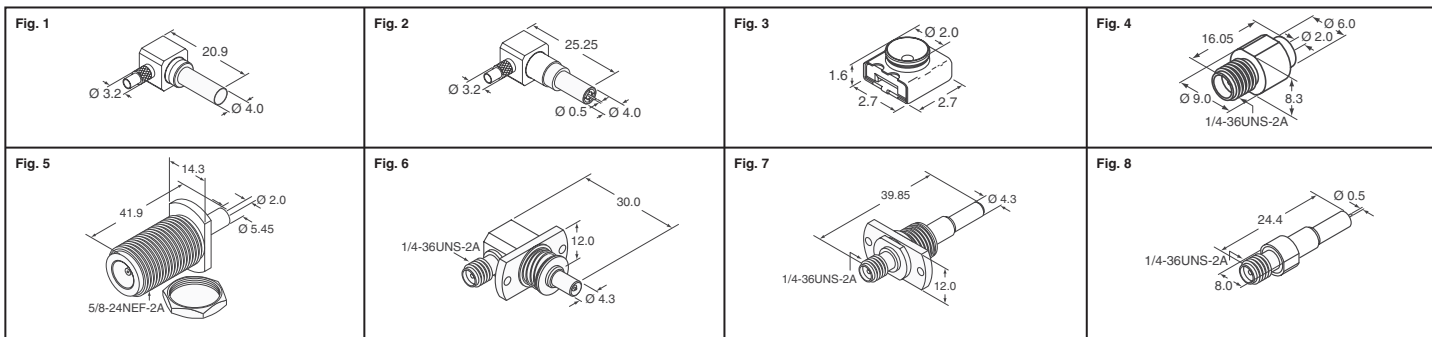


A



Caractéristiques :

• Développé pour l'inspection des circuits à haute fréquence utilisés dans les terminaux portatifs • La vérification de la performance du circuit se fait simplement en insérant la fiche externe dans la prise montée sur carte

Spécifications :

• Plage de températures de fonctionnement : -40 à 85 °C • Puissance nominale : 2 W • Plage de fréquences : c.c. à 6 GHz • Résistance des contacts : 100 mΩ max. à 100 mA max. • Résistance d'isolement : 1 000 MΩ à 100 V c.c. • Tension de tenue : sans embrasement ni rupture d'isolement à 100 V c.a./1 minute

Spécifications de matériel :

• Coque : bronze phosphoreux, doré • Isolant : 9T, homologué UL 94V-0 • Borne commune : cuivre au béryllium ; partiellement doré (barrière en nickel) • Borne d'antenne : bronze phosphoreux ; partiellement doré (barrière en nickel)

Fig.	Description	N° de référence Digi-Key	Prix unitaire			N° de référence Digi-Key	Prix de bande et bobine	N° de référence Hirose
			1	25	100			
1	Fiche de type à pression	H11378-ND	43.52	40.42	38.86	—	—	MS-156-C(LP)-1
2	Fiche de type à verrouillage simplifié	H11379-ND	31.78	29.51	28.38	—	—	MS-156-C(LP)-2
2	Fiche	H11380-ND	50.63	47.02	45.21	—	—	MS-156-C(LP)-5
3	Prise sans bouchon sous vide	—	—	—	—	H11381TR-ND	748.75/2,000	MS-156NB
3	Prise sans bouchon sous vide	H11382-ND	1.74	1.34	1.07	—	—	MS-156NB(01)
3	Prise avec bouchon sous vide	H11383CT-ND†	1.61	1.24	1.00	H11383TR-ND	988.45/1,500	MS-156NB(02)
3	Prise	H11384CT-ND†	1.03	.75	.61	H11384TR-ND	704.70/2,000	MS-156NBS
4	Adaptateur SMA pour inspection de fiche	H11385-ND	92.85	86.22	82.91	—	—	MS-156R-HRMJ-1
5	Adaptateur SMA pour inspection de fiche	H11386-ND	78.03	72.46	69.67	—	—	MS-156R-NJ-1
6	Adaptateur SMA à angle droit	H11396-ND	100.44	93.27	89.68	—	—	MS-156LP-HRMJ-4
7	Adaptateur de type SMA de type flotteur	H11397-ND	75.54	70.14	67.45	—	—	MS-156-HRMJ-12
8	Adaptateur de type à verrouillage simplifié	H11398-ND	23.12	21.59	20.04	—	—	MS-156-HRMJ-2

† Bande coupée

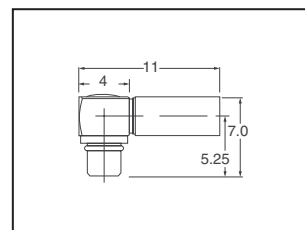
Connecteur coaxial emboîtable ultra miniature Type MMCX pour montage sur circuit imprimé type II

Caractéristiques : le mécanisme d'accouplement à enclenchement facilite le branchement et le débranchement. Le profil bas convient aux cartes PCMCIA de type II. Le MMCX-LR-CMS ne fait que 3,51 mm de hauteur une fois monté au bas d'une carte de type II. Conçu pour un câble ultra mince tel que RG-178B/U (ø 1,8), RG-316/U (ø 2,59 max.) câble à blindage simple ø 1,48 (un des plus petits disponibles) et CO-6F-FH-SB (ø 1,48) fabriqués par Hitachi Cable Ltd. Compatible avec tous les connecteurs MMCX aux normes de l'industrie.

Spécifications : • Impédance caractéristique nominale : 50 Ω • Plage de températures

de fonctionnement : -55 à 85 °C • Fréquence nominale : c.c. à 6 GHz • Résistance d'isolement : 500 MΩ minimum • Résistance de contact : 10 mΩ maximum (centre), 5 mΩ maximum (extérieur)

Matériau : • Corps : laiton, dorure • Contact central mâle : bronze phosphoreux, plaqué or • Contact central femelle : bronze au béryllium, plaqué or • Isolant : PTFE • Bague de fixation : cuivre au béryllium (fiche) nickelé • Manchon à sertir : cuivre avec plaqué or • Protection : laiton (fiche) avec plaqué or



Type de câble	N° de référence Digi-Key	Prix unitaire			N° de référence Hirose
		1	10	100	
Fiche à angle droit					
Câble coaxial type RG-316/U	H11469-ND	8.94	8.28	6.94	MMCX-LP-316/U(40)

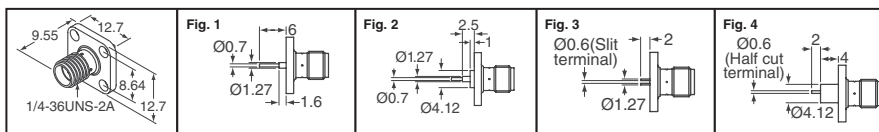
Connecteurs coaxiaux SMA Série HRM(V)

Caractéristiques : compatibilité totale avec les connecteurs coaxiaux SMA, adaptation d'impédance et durabilité élevées

Spécifications : • Impédance caractéristique nominale : 50 Ω • Plage de températures de fonctionnement : -55 à 85 °C • Gamme de fréquences : c.c. à 18 GHz • Résistance d'isolement : 5 000 MΩ min. à 500 V c.c. • Tension de tenue : sans embrasement ni rupture d'isolement à 1 000 V c.a./1 minute • Résistance des contacts : 6 mΩ max. (centre), 6 mΩ

max. (ext.) à 100 mA max. • RTOS : 1,2 max. pour des fréquences comprises entre c.c. et 10 GHz ; 1,3 max. pour des fréquences comprises entre 10 et 18 GHz • Durabilité : 500 cycles **Matériau :** • Coque : acier inoxydable, passivé • Contact central femelle : cuivre au béryllium plaqué or • Contact central : laiton plaqué or • Isolant : PTFE

Fig.	N° de référence Digi-Key	Prix unitaire			N° de référence Hirose
		1	25	100	
1	H11565-ND	4.10	3.19	2.55	HRM(V)-301S
2	H11566-ND	4.10	3.19	2.55	HRM(V)-302S
3	H11567-ND	4.30	3.34	2.67	HRM(V)-304S
4	H11564-ND	4.10	3.19	2.55	HRM(V)-306S



Connecteurs coaxiaux à micro-ondes avec commutateur

Types SWD et SWF — Petits et compacts

Caractéristiques : • Ces petits connecteurs coaxiaux compacts sont très utiles pour les mesures de caractéristiques des téléphones cellulaires et des appareils à micro-ondes. • Il est très facile de commuter la connexion et la déconnexion de la ligne au moyen d'un capteur spécial. • Montable en surface et soudable par refusion

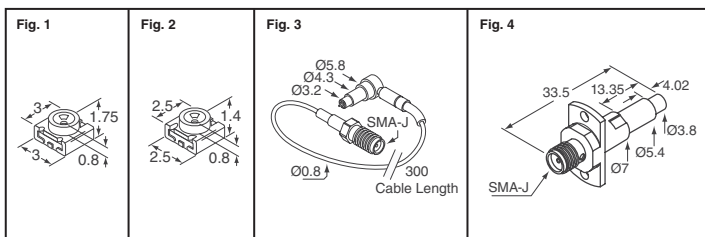
Spécifications : • Plage de températures de fonctionnement : -40 à 85 °C (MM8430-2600RA1) ; -40 à 90 °C

• Tension nominale : 250 V eff. • Plage de fréquences : c.c. à 6 GHz • Résistance des contacts : MM8430-2600RA1 : 25 mΩ max. ; MM8430-2610RA1 : 50 mΩ max. ; MM8130-2600RA2 : 70 mΩ max. • Résistance d'isolement : 500 MΩ

• Tension de tenue : MM8430-2600RA1 : aucun cas de rupture ; MM8430-2610RA1 et MM8130-2600RA2 : 300 V c.a.

Fig.	Description	N° de référence Digi-Key	Prix unitaire			N° de référence Murata
			1	25	100	
1	Type SWD	490-1062-1-ND†	.58	.45	.36	MM8430-2600RA1
		490-1062-2-ND‡	318.47/1,000			MM8430-2600RA1
		490-4980-1-ND†	.43	.33	.27	MM8430-2610RA1
		490-4980-2-ND‡	237.16/1,000			MM8430-2610RA1
		Kit de la série SWD	490-5057-ND	39.17	—	—
2	Type SWF	490-4981-1-ND†	.42	.33	.27	MM8130-2600RA2
		490-4981-2-ND‡	469.24/2,000			MM8130-2600RA2
	Kit de la série SWF	490-5056-ND	39.17	—	—	M1KMM8130-SWF01
3	Sonde de test manuelle	490-4982-ND	27.19	25.25	24.28	MXHS83QE3000
4	Sonde de test automatique	490-4983-ND	67.79	62.95	60.53	MM126036

† Bande coupée ‡ Bande et bobine



KEYSTONE **Fiches phono standardisées**

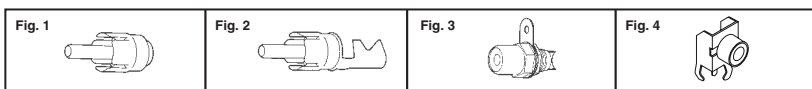


Fig.	Description	N° de réf. Digi-Key	Prix		
			1	10	100
1	Type conventionnel	561K-ND	.71	6.75	65.13
2	La languette réductrice de tension est sertie sur l'isolant du fil	565K-ND	.96	9.07	83.97
3	Jack de type à base 6 pans à monter en panneau	576K-ND	1.68	15.76	149.83
4	Jack phono 90° encliquetable pour circuit imprimé	901K-ND	1.50	14.08	135.84

Digi-Reel® La plupart des composants à découper à technologie CMS sont disponibles sur une Digi-Reel®. Pour connaître la référence bobine Digi-Reel, modifier 1-ND en 6-ND ou CT-ND en DKR-ND. Voir les services Digi-Key® en page 2 pour plus d'informations.

Livraison gratuite pour les commandes de plus de 65 € ! Tous les prix sont indiqués en euros.

fr.digikey.com — Téléphone (numéro vert) : 0800-161-113 — Téléphone : +31 (0)53-484-9584 — Télécopieur : +33 (0)38-717-0111