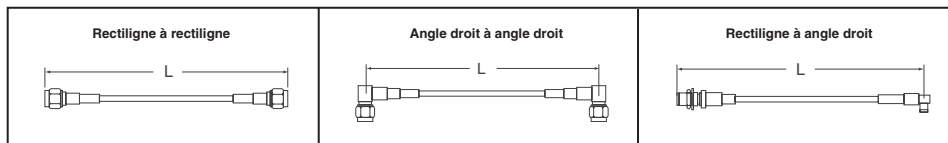


## Adaptateurs et câbles de longueur fixe

**Caractéristiques :** • Testé selon les spécifications du client • Câble flexible • 0 GHz à 26 GHz • 50 Ω et 75 Ω • Impédance contrôlée **Applications :** • Équipement de test de tension/continuité • Mesure d'emplacement d'interface • Analyseur scalaire d'assurance qualité de ROS • Analyseur de vecteur d'ingénierie de conception de ROS/TDR • Machine à plier pour lignes rigides CNC (câbles semi-rigides)



**A**

### Câbles rectiligne à rectiligne

Type de câble	Dimension L (pouces)	N° de référence Digi-Key	Prix unitaire			N° de référence Johnson
			1	10	25	
<b>Fiche SMB à fiche SMB</b>						
RG-316	6	J1206-ND	14.53	10.90	9.20	415-0003-006
	12	J1212-ND	14.92	11.20	9.46	415-0003-012
	24	J1224-ND	16.14	12.11	10.22	415-0003-024
	36	J1236-ND	16.94	12.71	10.73	415-0003-036
<b>Fiche SMB 75 Ω à fiche SMB 75 Ω</b>						
RG-179	6	J1606-ND	14.92	11.20	9.46	415-0008-006
	12	J1612-ND	15.73	11.80	9.97	415-0008-012
	24	J1624-ND	16.94	12.71	10.73	415-0008-024
	36	J1636-ND	18.56	13.92	11.76	415-0008-036
RG-179DS	6	J1806-ND	15.33	11.50	9.71	415-0010-006
	12	J1812-ND	16.53	12.41	10.48	415-0010-012
<b>Fiche MCX à fiche MCX</b>						
RG-178	6	J2206-ND	13.71	10.29	8.69	415-0014-006
	12	J2212-ND	14.53	10.90	9.20	415-0014-012
	24	J2224-ND	16.14	12.11	10.22	415-0014-024
	36	J2236-ND	17.74	13.31	11.24	415-0014-036
<b>Fiche MCX à jack de traversée MCX</b>						
RG-316	6	J2406-ND	16.53	12.41	10.48	415-0016-006
	12	J2412-ND	16.94	12.71	10.73	415-0016-012
	24	J2424-ND	17.74	13.31	11.24	415-0016-024
	36	J2436-ND	18.96	14.22	12.01	415-0016-036
<b>Fiche MCX 75 Ω à fiche MCX 75 Ω</b>						
RG-179	6	J3006-ND	18.96	14.22	12.01	415-0022-006
	12	J3012-ND	19.76	14.83	12.52	415-0022-012
	24	J3024-ND	20.97	15.73	13.29	415-0022-024
	36	J3036-ND	22.59	16.94	14.31	415-0022-036
<b>Fiche MMCX à fiche MMCX</b>						
RG-178	6	J728-ND	20.84	15.63	13.20	415-0066-006
	12	J729-ND	21.95	16.47	13.91	415-0066-012
	18	J730-ND	22.95	17.22	14.54	415-0066-018
	24	J731-ND	24.00	18.00	15.20	415-0066-024
RG-316	6	J732-ND	24.37	18.28	15.44	415-0067-006
	12	J733-ND	25.15	18.86	15.93	415-0067-012
	18	J734-ND	25.65	19.24	16.25	415-0067-018
	24	J735-ND	26.57	19.94	16.84	415-0067-024
<b>Fiche MMCX à jack de traversée SMA</b>						
RG-178	6	J744-ND	22.73	17.06	14.40	415-0070-006
	12	J745-ND	23.76	17.83	15.05	415-0070-012
	18	J746-ND	24.94	18.71	15.80	415-0070-018
	24	J747-ND	25.96	19.48	16.45	415-0070-024
	36	J748-ND	28.60	21.46	18.12	415-0070-036
RG-316	6	J749-ND	23.44	17.58	14.85	415-0071-006
	12	J750-ND	24.15	18.12	15.30	415-0071-012
	18	J751-ND	24.82	18.62	15.72	415-0071-018
	24	J752-ND	25.71	19.29	16.29	415-0071-024
	36	J753-ND	27.66	20.75	17.52	415-0071-036
<b>Fiche SMA à fiche SMA</b>						
RG-178	6	J3306-ND	15.09	11.32	9.56	415-0025-006
	12	J3312-ND	15.97	11.98	10.12	415-0025-012
	24	J3324-ND	17.74	13.31	11.24	415-0025-024
	36	J3336-ND	20.85	15.65	13.21	415-0025-036
RG-316	6	J3706-ND	12.69	9.52	8.04	415-0029-006
	12	J3712-ND	13.54	10.15	8.58	415-0029-012
	24	J3724-ND	13.31	9.99	8.44	415-0029-024
	36	J3736-ND	15.58	11.69	9.87	415-0029-036
RG-316DS	6	J4106-ND	12.69	9.52	8.04	415-0033-006
	12	J4112-ND	13.09	9.83	8.30	415-0033-012
	24	J4124-ND	14.73	11.05	9.34	415-0033-024
	36	J4136-ND	16.34	12.26	10.35	415-0033-036
	48	J4148-ND	18.02	13.52	11.42	415-0033-048
RG-58	12	J4612-ND	14.53	10.90	9.20	415-0038-012
	36	J4624-ND	15.33	11.50	9.71	415-0038-036
RG-142	12	J5112-ND	18.15	13.62	11.50	415-0043-012
	24	J5124-ND	23.39	17.55	14.82	415-0043-024
	36	J5136-ND	28.64	21.48	18.14	415-0043-036
Formable à la main, 0,086	3	J822-ND	16.39	12.30	10.38	415-0081-003
	4	J823-ND	16.84	12.63	10.67	415-0081-004
	5	J824-ND	17.28	12.96	10.95	415-0081-005
	6	J825-ND	17.79	13.34	11.27	415-0081-006
	7	J826-ND	18.24	13.68	11.55	415-0081-007
	8	J827-ND	18.74	14.06	11.87	415-0081-008
Formable à la main, 0,141	12	J828-ND	20.65	15.49	13.08	415-0081-012
	18	J829-ND	23.47	17.61	14.87	415-0081-018
	24	J830-ND	26.30	19.73	16.66	415-0081-024
	3	J831-ND	18.80	14.11	11.91	415-0082-003
	4	J832-ND	19.38	14.54	12.28	415-0082-004
	5	J833-ND	20.14	15.11	12.76	415-0082-005
Formable à la main, 0,141	6	J834-ND	20.74	15.56	13.14	415-0082-006
	7	J835-ND	21.42	16.07	13.57	415-0082-007

Type de câble	Dimension L (pouces)	N° de référence Digi-Key	Prix unitaire			N° de référence Johnson
			1	10	25	
Formable à la main, 0,141	8	J836-ND	22.07	16.56	13.99	415-0082-008
	12	J837-ND	24.39	18.30	15.45	415-0082-012
	18	J838-ND	27.57	20.68	17.47	415-0082-018
	24	J839-ND	30.75	23.06	19.48	415-0082-024
<b>Fiche SMA à jack de traversée SMA</b>						
RG-316	6	J3906-ND	14.11	10.59	8.94	415-0031-006
	12	J3912-ND	14.94	11.21	9.47	415-0031-012
	24	J3924-ND	15.77	11.84	10.00	415-0031-024
	36	J3936-ND	16.84	12.63	10.67	415-0031-036
RG-316DS	6	J4306-ND	13.71	10.29	8.69	415-0035-006
	12	J4312-ND	14.53	10.90	9.20	415-0035-012
	36	J4336-ND	17.35	13.01	10.99	415-0035-036
RG-58	12	J4812-ND	18.56	13.92	11.76	415-0040-012
	24	J4824-ND	19.36	14.52	12.27	415-0040-024
	36	J4836-ND	20.17	15.13	12.78	415-0040-036
<b>Fiche BNC à fiche BNC</b>						
RG-58	12	J6212-ND	9.27	6.96	5.88	415-0054-012
	24	J6224-ND	10.08	7.57	6.39	415-0054-024
	36	J6236-ND	11.30	8.48	7.16	415-0054-036
Belden 8218	12	J6412-ND	9.27	6.96	5.88	415-0056-012
	36	J6436-ND	11.30	8.48	7.16	415-0056-036
RG-59	12	J6512-ND	9.27	6.96	5.88	415-0057-012
	24	J6524-ND	10.49	7.87	6.65	415-0057-024
	36	J6536-ND	11.30	8.48	7.16	415-0057-036
<b>Fiche BNC 75 Ω vers fiche BNC 75 Ω</b>						
Belden 8218	12	J5512-ND	13.90	10.43	8.81	415-0047-012
RG-59	12	J5612-ND	13.31	9.99	8.43	415-0048-012
Belden 735A	24	J5924-ND	17.74	13.31	11.24	415-0051-024
	36	J5936-ND	20.97	15.73	13.29	415-0051-036
<b>Fiche N à fiche N</b>						
RG-58	24	J6624-ND	14.12	10.59	8.95	415-0058-024
	36	J6636-ND	15.33	11.50	9.71	415-0058-036
	48	J989-ND	16.14	12.11	10.22	415-0058-048
RG-142	12	J6812-ND	17.74	13.31	11.24	415-0060-012
	24	J6824-ND	22.99	17.25	14.57	415-0060-024
	36	J6836-ND	28.24	21.18	17.89	415-0060-036
RG-8	12	J7012-ND	16.53	12.41	10.48	415-0062-012
	24	J7024-ND	20.17	15.13	12.78	415-0062-024
	36	J7036-ND	23.39	17.55	14.82	415-0062-036
<b>Fiche SMA à fiche N</b>						
RG-58	12	J6712-ND	13.71	10.29	8.69	415-0059-012
	24	J6724-ND	14.92	11.20	9.46	415-0059-024
	36	J6736-ND	15.73	11.80	9.97	415-0059-036
RG-142	12	J6912-ND	17.74	13.31	11.24	415-0061-012
	24	J6924-ND	23.39	17.55	14.82	415-0061-024
	36	J6936-ND	28.24	21.18	17.89	415-0061-036
<b>Fiche SMA à fiche BNC</b>						
RG-316	6	J3606-ND	12.83	9.63	8.13	415-0028-006
	12	J3612-ND	13.17	9.88	8.35	415-0028-012
	24	J3624-ND	13.96	10.48	8.85	415-0028-024
	36	J3636-ND	15.04	11.29	9.53	415-0028-036
RG-58	12	J4512-ND	11.70	8.78	7.41	415-0037-012
	24	J4524-ND	12.91	9.69	8.18	415-0037-024
	36	J4536-ND	13.71	10.29	8.69	415-0037-036
RG-142	12	J5012-ND	16.14	12.11	10.22	415-0042-012
	24	J5024-ND	20.97	15.73	13.29	415-0042-024
	36	J5036-ND	26.21	19.67	16.61	415-0042-036
<b>Fiche SMA à raccordement rapide à fiche SMA</b>						
RG-316DS	12	J791-ND	35.02	26.27	22.19	415-0078-012
	24	J792-ND	36.34	27.26	23.02	415-0078-024
	36	J793-ND	38.25	28.69	24.23	415-0078-036
RG-142	12	J794-ND	40.00	30.01	25.34	415-0079-012
	24	J795-ND	45.42	34.08	28.78	415-0079-024
	36	J796-ND	49.94	37.46	31.63	415-0079-036
<b>Fiche SMA à raccordement rapide à fiche SMA à raccordement rapide</b>						
RG-316	6	J779-ND	56.33	42.25	35.68	415-0065-006
	12	J780-ND	57.21	42.91	36.23	415-0065-012
	18	J781-ND	57.93	43.46	36.70	415-0065-018
	24	J782-ND	58.67	44.01	37.16	415-0065-024
	36	J783-ND	60.14	45.11	38.09	415-0065-036
	48	J784-ND	61.60	46.21	39.02	415-0065-048
RG-316DS	12	J785-ND	55.69	41.77	35.27	415-0076-012
	24	J786-ND	57.16	42.87		

**Câbles angle droit à angle droit**

**A**

Type de câble	Dimension L (pouces)	N° de référence Digi-Key	Prix unitaire			N° de référence Johnson
			1	10	25	
<b>Fiche SMB à fiche SMB</b>						
RG-178	6	J1006-ND	16.14	12.11	10.22	415-0001-006
	12	J1012-ND	16.94	12.71	10.73	415-0001-012
	24	J1024-ND	18.56	13.92	11.76	415-0001-024
	36	J1036-ND	20.17	15.13	12.78	415-0001-036
RG-316	6	J7306-ND	14.92	11.20	9.46	415-0004-006
	12	J7312-ND	15.33	11.50	9.71	415-0004-012
	24	J7324-ND	16.53	12.41	10.48	415-0004-024
	36	J7336-ND	17.74	13.31	11.24	415-0004-036
<b>Fiche MCX à fiche MCX</b>						
RG-178	6	J2306-ND	13.31	9.99	8.43	415-0015-006
	12	J2312-ND	14.53	10.90	9.20	415-0015-012
	24	J2324-ND	15.73	11.80	9.97	415-0015-024
	36	J2336-ND	17.74	13.31	11.24	415-0015-036
RG-316	6	J2706-ND	14.20	10.65	9.00	415-0019-006
	12	J2712-ND	14.64	10.99	9.28	415-0019-012
	24	J2724-ND	15.97	11.98	10.12	415-0019-024
	36	J2736-ND	16.86	12.65	10.68	415-0019-036
RG-316DS	6	J2906-ND	14.20	10.65	9.00	415-0021-006
	12	J2912-ND	15.09	11.32	9.56	415-0021-012
	24	J2924-ND	16.41	12.32	10.40	415-0021-024
	36	J2936-ND	19.17	14.38	12.14	415-0021-036
<b>Fiche MMCX à fiche MMCX</b>						
RG-178	6	J736-ND	27.41	20.56	17.37	415-0068-006
	12	J737-ND	28.60	21.46	18.12	415-0068-012
	18	J738-ND	29.63	22.23	18.77	415-0068-018
	24	J739-ND	30.65	23.00	19.42	415-0068-024
RG-316	6	J740-ND	25.67	19.26	16.26	415-0069-006
	12	J741-ND	26.40	19.81	16.73	415-0069-012
	18	J742-ND	27.14	20.36	17.19	415-0069-018
	24	J743-ND	27.87	20.91	17.65	415-0069-024
<b>Fiche SMA à fiche SMA</b>						
RG-178	6	J3506-ND	18.96	14.22	12.01	415-0027-006
	12	J3512-ND	19.76	14.83	12.52	415-0027-012
	24	J3524-ND	21.78	16.34	13.80	415-0027-024
	36	J3536-ND	23.39	17.55	14.82	415-0027-036
RG-316	6	J4006-ND	15.73	11.80	9.97	415-0032-006
	12	J4012-ND	16.14	12.11	10.22	415-0032-012
	24	J4024-ND	17.35	13.01	10.99	415-0032-024
	36	J4036-ND	18.56	13.92	11.76	415-0032-036
RG-316DS	6	J4406-ND	17.74	13.31	11.24	415-0036-006
	12	J4412-ND	18.19	13.65	11.53	415-0036-012
	24	J4424-ND	19.52	14.65	12.37	415-0036-024
	36	J4436-ND	21.29	15.98	13.49	415-0036-036
RG-58	12	J4912-ND	17.74	13.31	11.24	415-0041-012
	24	J4924-ND	18.56	13.92	11.76	415-0041-024
	36	J4936-ND	19.36	14.52	12.27	415-0041-036

**Câbles à angle droit à droit**

Type de câble	Dimension L (pouces)	N° de référence Digi-Key	Prix unitaire			N° de référence Johnson
			1	10	25	
<b>Fiche SMB à fiche SMB</b>						
RG-316	6	J1106-ND	14.53	10.90	9.20	415-0002-006
	12	J1112-ND	15.33	11.50	9.71	415-0002-012
	24	J1124-ND	16.14	12.11	10.22	415-0002-024
	36	J1136-ND	17.35	13.01	10.99	415-0002-036
RG-178	6	J1506-ND	17.74	13.31	11.24	415-0007-006
	12	J1512-ND	18.56	13.92	11.76	415-0007-012
	24	J1524-ND	20.57	15.43	13.03	415-0007-024
	36	J1536-ND	22.18	16.64	14.06	415-0007-036
<b>Fiche MCX à fiche MCX</b>						
RG-316	6	J2506-ND	13.31	9.99	8.43	415-0017-006
	12	J2512-ND	13.76	10.32	8.72	415-0017-012
	24	J2524-ND	14.64	10.99	9.28	415-0017-024
	36	J2536-ND	15.97	11.98	10.12	415-0017-036
<b>Fiche SMA à fiche SMA</b>						
RG-178	6	J3406-ND	17.18	12.89	10.89	415-0026-006
	12	J3412-ND	17.93	13.46	11.36	415-0026-012
	24	J3424-ND	19.60	14.71	12.42	415-0026-024
	36	J3436-ND	21.69	16.27	13.74	415-0026-036
RG-316	6	J3806-ND	14.12	10.59	8.95	415-0030-006
	12	J3812-ND	14.53	10.90	9.20	415-0030-012
	24	J3824-ND	15.27	11.46	9.68	415-0030-024
	36	J3836-ND	16.86	12.65	10.68	415-0030-036
RG-316DS	6	J3848-ND	18.09	13.57	11.46	415-0030-048
	12	J4206-ND	14.12	10.59	8.95	415-0034-006
	12	J4212-ND	14.92	11.20	9.46	415-0034-012
	24	J4224-ND	16.14	12.11	10.22	415-0034-024
RG-142	6	J4236-ND	17.35	13.01	10.99	415-0034-036
	12	J5212-ND	19.76	14.83	12.52	415-0044-012
	24	J5224-ND	25.01	18.76	15.84	415-0044-024
	36	J5236-ND	30.25	22.69	19.16	415-0044-036
<b>Jack SMA de traversée à fiche MMCX</b>						
RG-178	6	J754-ND	25.94	19.46	16.43	415-0072-006
	12	J755-ND	27.11	20.34	17.17	415-0072-012
	18	J756-ND	28.14	21.11	17.82	415-0072-018
	24	J757-ND	29.16	21.88	18.47	415-0072-024
	36	J758-ND	31.95	23.96	20.24	415-0072-036

Type de câble	Dimension L (pouces)	N° de référence Digi-Key	Prix unitaire			N° de référence Johnson
			1	10	25	
RG-316	6	J759-ND	23.67	17.76	14.99	415-0073-006
	12	J760-ND	24.33	18.25	15.41	415-0073-012
	18	J761-ND	25.21	18.91	15.97	415-0073-018
	24	J762-ND	25.94	19.46	16.43	415-0073-024
	36	J763-ND	27.84	20.89	17.64	415-0073-036
<b>Jack SMA de traversée à fiche SMA</b>						
RG-316	6	J764-ND	21.84	16.38	13.83	415-0074-006
	12	J765-ND	22.56	16.93	14.30	415-0074-012
	24	J766-ND	24.03	18.03	15.23	415-0074-024
	36	J767-ND	26.09	19.57	16.52	415-0074-036
	48	J768-ND	29.76	22.32	18.85	415-0074-048
RG-316DS	6	J769-ND	22.37	16.78	14.17	415-0064-006
	12	J7712-ND	22.98	17.24	14.56	415-0064-012
	24	J7224-ND	24.38	18.29	15.44	415-0064-024
	36	J7236-ND	26.27	19.70	16.64	415-0064-036
RG-142	6	J773-ND	27.34	20.51	17.32	415-0064-048
	6	J774-ND	28.17	21.14	17.85	415-0075-006
	12	J775-ND	28.87	21.66	18.29	415-0075-012
	24	J776-ND	34.44	25.83	21.82	415-0075-024
	36	J777-ND	40.44	30.34	25.62	415-0075-036
48	J778-ND	45.87	34.41	29.05	415-0075-048	

**Adaptateurs**

Dimensions en mm

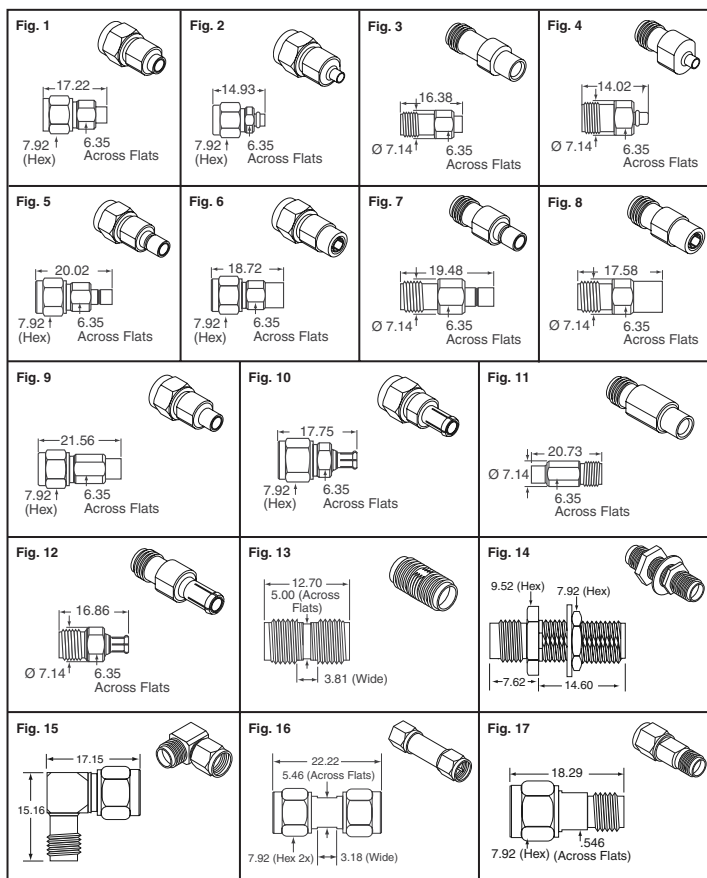


Fig.	Description	RDS (GHz)	Plage de fréquences (GHz)	N° de référence Digi-Key	Prix unitaire 1	Prix unitaire 10	N° de référence Johnson
1	Fiche SMA à jack MMCX	1.05 + .05f	0 - 6	J617-ND	46.12	41.09	134-1019-151
2	Fiche SMA à fiche MMCX	1.05 + .05f	0 - 6	J618-ND	49.96	44.52	134-1019-161
3	Jack SMA à jack MMCX	1.05 + .05f	0 - 6	J619-ND	42.28	37.67	134-1019-171
4	Jack SMA à fiche MMCX	1.05 + .05f	0 - 6	J620-ND	46.12	41.09	134-1019-181
5	Fiche SMA à jack SMB	1.05 + .01f	0 - 4	J621-ND	42.28	37.67	134-1012-011
6	Fiche SMA à fiche SMB	1.05 + .01f	0 - 4	J622-ND	46.12	41.09	134-1012-021
7	Jack SMA à jack SMB	1.05 + .01f	0 - 4	J623-ND	42.28	37.67	134-1012-031
8	Jack SMA à fiche SMB	1.05 + .01f	0 - 4	J624-ND	43.37	38.64	134-1012-041
9	Fiche SMA à jack MCX	1.03 + .03f	0 - 6	J625-ND	42.28	37.67	134-1018-001
10	Fiche SMA à fiche MCX	1.03 + .03f	0 - 6	J626-ND	46.12	41.09	134-1018-011
11	Jack SMA à jack MCX	1.03 + .03f	0 - 6	J627-ND	42.28	37.67	134-1018-021
12	Jack SMA à fiche MCX	1.03 + .03f	0 - 6	J628-ND	42.28	37.67	134-1018-031
13	Jack SMA à jack SMA	1.05 + .005f	0 - 18	J655-ND	13.59	12.11	142-0901-801
14	Jack SMA à jack SMA de traversée	1.05 + .01f	0 - 18	J659-ND	19.41	17.30	142-0901-401
15	Jack SMA à fiche SMA à angle droit	1.035 + .02f	0 - 18	J632-ND	17.59	15.67	142-0901-941
16	Fiche SMA à fiche SMA	1.05 + .01f	0 - 18	J633-ND	15.67	13.97	142-0901-811
17	Fiche SMA à jack SMA	1.05 + .005f	0 - 18	J656-ND	10.21	9.11	142-0901-821

Remarque : tous les adaptateurs sont dorés.

Les ensembles de câbles et connecteurs coaxiaux ultra miniatures UMC d'Emerson représentent la solution en matière de connexions emboîtables de qualité afin de répondre à vos objectifs de performance et coûts. Les câbles à fiches et prises jacks UMC offrent des options de hauteur de connexion de 2,0 et 2,5 mm maximum pour une performance électrique de c.c. à 6 GHz.

**Applications :** • LAN sans fil, Mini-PCI et appareils portables RF • Téléphones portables GSM, GPRS et CDMA • Ordinateur portable et PDA • GPS • Bluetooth • Mesures et transmissions micro-onde **Caractéristiques :** • Excellent rapport performance/coût

**Caractéristiques produit :** • Impédance : 50 Ω (nominal) • Plage de températures : -40 à 90 °C • Fréquence de conception : 0 à 6 GHz • ROS : 1,30 maximum (0 à 6 GHz) • Résistance de contact : 20 mΩ maximum (au centre), 20 mΩ maximum (à l'extérieur pour la fiche), 10 mΩ maximum (à l'extérieur pour la prise) • Tension de tenue : 200 V c.a. • Résistance d'isolement : 500 MΩ minimum • Durabilité : 30 cycles • Force de retenue (minimum) : 0,15 N (contact femelle)

**A**

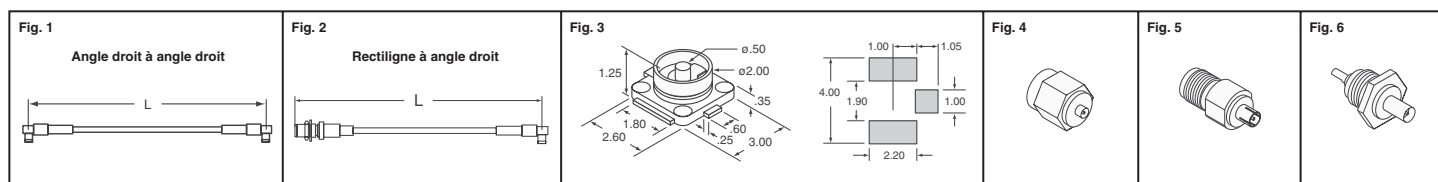


Fig.	Câble coaxial ø (mm)	Hauteur de connexion de la fiche (mm)	Dimension L (mm)	N° de référence Digi-Key	Prix unitaire			N° de référence Johnson
					1	10	100	
<b>Câbles angle droit à angle droit</b>								
<b>Fiche de câble à angle droit UMC à fiche de câble à angle droit UMC, profils compacts</b>								
1	.081	2.0	50	J918-ND	3.08	2.75	2.03	415-0084-050
			100	J919-ND	3.24	2.89	2.12	415-0084-100
			150	J920-ND	3.44	3.07	2.25	415-0084-150
			200	J921-ND	3.55	3.17	2.33	415-0084-200
			250	J922-ND	3.67	3.27	2.41	415-0084-250
			300	J923-ND	3.85	3.43	2.52	415-0084-300
500	J924-ND	4.48	4.00	2.94	415-0084-500			
<b>Fiche de câble à angle droit UMC à fiche de câble à angle droit UMC, profils moyens</b>								
1	.081	2.5	50	J925-ND	3.08	2.75	2.03	415-0085-050
			100	J926-ND	3.24	2.89	2.12	415-0085-100
			150	J927-ND	3.44	3.07	2.25	415-0085-150
			200	J928-ND	3.55	3.17	2.33	415-0085-200
			250	J929-ND	3.67	3.27	2.41	415-0085-250
			300	J930-ND	3.85	3.43	2.52	415-0085-300
500	J931-ND	4.48	4.00	2.94	415-0085-500			
1	1.13	2.5	50	J932-ND	3.08	2.75	2.03	415-0086-050
			100	J933-ND	3.24	2.89	2.12	415-0086-100
			150	J934-ND	3.44	3.07	2.25	415-0086-150
			200	J935-ND	3.55	3.17	2.33	415-0086-200
			250	J936-ND	3.67	3.27	2.41	415-0086-250
			300	J937-ND	3.85	3.43	2.52	415-0086-300
500	J938-ND	4.48	4.00	2.94	415-0086-500			
1	1.32	2.5	50	J939-ND	3.08	2.75	2.03	415-0087-050
			100	J940-ND	3.24	2.89	2.12	415-0087-100
			150	J941-ND	3.44	3.07	2.25	415-0087-150
			200	J942-ND	3.55	3.17	2.33	415-0087-200
			250	J943-ND	3.67	3.27	2.41	415-0087-250
			300	J944-ND	3.85	3.43	2.52	415-0087-300
500	J945-ND	4.48	4.00	2.94	415-0087-500			
1	1.37	2.5	50	J946-ND	3.08	2.75	2.03	415-0088-050
			100	J947-ND	3.24	2.89	2.12	415-0088-100
			150	J948-ND	3.44	3.07	2.25	415-0088-150
			200	J949-ND	3.55	3.17	2.33	415-0088-200
			250	J950-ND	3.67	3.27	2.41	415-0088-250
			300	J951-ND	3.85	3.43	2.52	415-0088-300
500	J952-ND	4.48	4.00	2.94	415-0088-500			
<b>Fiche de câble à angle droit UMC à profil compact à fiche à sertir à angle droit MMCX</b>								
1	.81	2.0	150	J977-ND	13.11	11.68	8.59	415-0101-150
			250	J978-ND	13.31	11.86	8.71	415-0101-250
<b>Fiche de câble à angle droit UMC à profil moyen à fiche à sertir à angle droit MMCX</b>								
1	.81	2.5	150	J979-ND	13.11	11.68	8.59	415-0102-150
			250	J980-ND	13.31	11.86	8.71	415-0102-250
	1.37	2.5	150	J981-ND	12.78	11.39	8.37	415-0103-150
			250	J982-ND	13.04	11.63	8.54	415-0103-250
<b>Câbles, connexion angle droit à rectiligne</b>								
<b>Fiche de câble à angle droit UMC profil compact à fiche à sertir rectiligne SMA</b>								
2	.81	2.0	150	J953-ND	15.39	13.72	10.08	415-0089-150
			250	J954-ND	15.69	13.98	10.27	415-0089-250

Fig.	Câble coaxial ø (mm)	Hauteur de connexion de la fiche (mm)	Dimension L (mm)	N° de référence Digi-Key	Prix unitaire			N° de référence Johnson		
					1	10	100			
<b>Fiche de câble à angle droit UMC à profil moyen à fiche à sertir rectiligne SMA</b>										
2	.81	2.5	150	J955-ND	15.39	13.72	10.08	415-0090-150		
			250	J956-ND	15.69	13.98	10.27	415-0090-250		
	1.37	2.5	150	J957-ND	15.26	13.60	9.99	415-0091-150		
			250	J958-ND	15.46	13.78	10.12	415-0091-250		
<b>Fiche de câble à angle droit UMC à profil compact à fiche à sertir rectiligne RP-SMA</b>										
2	.81	2.0	150	J959-ND	14.70	13.11	9.63	415-0092-150		
			250	J960-ND	14.97	13.34	9.80	415-0092-250		
<b>Fiche de câble à angle droit UMC à profil moyen à fiche à sertir rectiligne RP-SMA</b>										
2	.81	2.5	150	J961-ND	14.70	13.11	9.63	415-0093-150		
			250	J962-ND	14.97	13.34	9.80	415-0093-250		
	1.37	2.5	150	J963-ND	13.11	11.68	8.59	415-0094-150		
			250	J964-ND	13.63	12.15	8.93	415-0094-250		
<b>Fiche de câble à angle droit UMC à profil compact à jack de traversée à sertir rectiligne SMA</b>										
2	.81	2.0	150	J965-ND	13.63	12.15	8.93	415-0095-150		
			250	J966-ND	13.82	12.32	9.05	415-0095-250		
<b>Fiche de câble à angle droit UMC à profil moyen à jack de traversée à sertir rectiligne SMA</b>										
2	.81	2.5	150	J967-ND	13.63	12.15	8.93	415-0096-150		
			250	J968-ND	13.82	12.32	9.05	415-0096-250		
	1.37	2.5	150	J969-ND	14.87	13.25	9.74	415-0097-150		
			250	J970-ND	13.63	12.15	8.93	415-0097-250		
<b>Fiche de câble à angle droit UMC à profil compact à jack de traversée à sertir rectiligne RP-SMA</b>										
2	.81	2.0	150	J971-ND	14.61	13.02	9.57	415-0098-150		
			250	J972-ND	14.81	13.19	9.70	415-0098-250		
<b>Fiche de câble à angle droit UMC à profil moyen à jack de traversée à sertir rectiligne RP-SMA</b>										
2	.81	2.5	150	J973-ND	14.61	13.02	9.57	415-0099-150		
			250	J974-ND	14.81	13.19	9.70	415-0099-250		
	1.37	2.5	150	J975-ND	14.42	12.85	9.44	415-0100-150		
			250	J976-ND	14.54	12.96	9.52	415-0100-250		
<b>Fiche de câble à angle droit UMC à profil compact à extrémité dénudée</b>										
—	.81	2.5	150	J10034-ND	2.15	1.92	1.42	415-0104-150		
			250	J10035-ND	2.41	2.16	1.59	415-0104-250		
<b>Fiche de câble à angle droit UMC à profil moyen à extrémité dénudée</b>										
—	.81	2.5	150	J10036-ND	2.15	1.92	1.42	415-0105-150		
			250	J10037-ND	2.41	2.16	1.59	415-0105-250		
—	1.13	2.5	150	J10038-ND	2.15	1.92	1.42	415-0106-150		
			250	J10039-ND	2.41	2.16	1.59	415-0106-250		
—	1.32	2.5	150	J10040-ND	2.15	1.92	1.42	415-0107-150		
			250	J10041-ND	2.41	2.16	1.59	415-0107-250		
—	1.37	2.5	150	J10042-ND	2.15	1.92	1.42	415-0108-150		
			250	J10043-ND	2.41	2.16	1.59	415-0108-250		
<b>Connecteurs et accessoires</b>										
<b>Prise jack carte CI UMC - Montage en surface</b>										
3	Jack rectiligne			J983CT-ND	.62	.56	.42	128-0711-201		
				J983TR-ND	847.00/2,500			128-0711-201		
<b>Adaptateurs de conversion SMA</b>										
4	Fiche SMA à jack UMC			J985-ND	116.46	103.76	76.23	134-1019-361		
		5	Jack SMA à fiche UMC			J986-ND	116.46	103.76	76.23	134-1019-371
						J987-ND	122.29	108.95	80.05	134-1019-381
<b>Outil</b>										
—	Clé de séparation UMC			J984-ND	1.58	1.52	1.49	128-0000-901		

## Connecteurs à compression RCA, BNC et étanches F pour installations audio/vidéo



Les connecteurs BNC, F et RCA sont de laiton usiné plaqué zinc et ont une broche centrale plaquée or, ce qui permet d'obtenir la meilleure conductivité rendant possible une qualité sonore supérieure et la perfection de transmission vidéo. **Note :** 1 pièce = emballage de 10

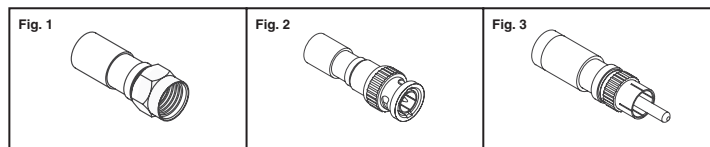


Fig.	Description	N° de référence Digi-Key	Prix unitaire			N° de référence Emerson
			1	50	100	
<b>Connecteurs F</b>						
1	RG-59, bleu	J10044-ND	8.27	6.02	5.42	25-2502-10PB
	RG-6, noir	J10045-ND	8.27	6.02	5.42	25-2601-10PB
	Série Gold, RG-59, bleu	J10056-ND	9.41	6.85	6.16	25-2502G-10PB
<b>Connecteurs BNC</b>						
2	75 Ω, RG-59, bleu	J10046-ND	32.19	23.42	21.07	28-2502-10PB
	75 Ω, RG-6, noir	J10047-ND	32.19	23.42	21.07	28-2601-10PB
<b>Connecteurs RCA</b>						
3	RG-59, 2 par couleur	J10048-ND†	22.80	16.59	14.93	19-2500-10PB
	RG-59, rouge	J10049-ND	22.80	16.59	14.93	19-2504-10PB

Fig.	Description	N° de référence Digi-Key	Prix unitaire			N° de référence Emerson
			1	50	100	
<b>Connecteurs BNC à bagues multiples</b>						
3	RG-59, jaune	J10050-ND	22.80	16.59	14.93	19-2505-10PB
	RG-59, blanc	J10051-ND	22.80	16.59	14.93	19-2506-10PB
	RG-6, 2 par couleur	J10052-ND†	22.80	16.59	14.93	19-2600-10PB
	RG-6, rouge	J10053-ND	22.80	16.59	14.93	19-2604-10PB
	RG-6, jaune	J10054-ND	22.80	16.59	14.93	19-2605-10PB
	RG-6, blanc	J10055-ND	22.80	16.59	14.93	19-2606-10PB
<b>Outil</b>						
—	Pince à sertir à cliquet triple réglable	J10057-ND	35.54	—	—	24-7714P

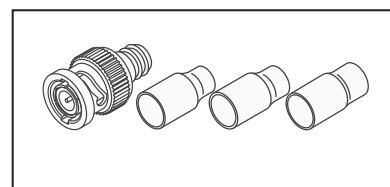
† Comprend connecteurs BNC à bagues multiples : bleu, vert, rouge, jaune et blanc.

## Connecteurs BNC à bagues multiples



Ces connecteurs BNC à 2 pièces de qualité commerciale sont conçus pour être utilisés avec un câble coaxial 500 Ω flexible et sont idéaux aux équipements de test et à l'instrumentation, CCTV, PC/LAN. Applications de régulation de processus, etc. Ils ont été conçus avec la norme MIL-STD-202 et une plage de fréquences allant jusqu'à 4 GHz. Avec des bagues multiples, ces connecteurs sont conçus pour éliminer le besoin de stock supplémentaire tout en permettant d'obtenir une terminaison pour plusieurs tailles de câbles.

Description	N° de référence Digi-Key	Prix unitaire			N° de référence Emerson
		1	50	100	
Fiche BNC à sertissage avec 3 bagues	J10058-ND	2.24	1.63	1.47	27-9213



**Livraison gratuite pour les commandes de plus de 65 € ! Tous les prix sont indiqués en euros.**

fr.digikey.com — Téléphone (numéro vert) : 0800-161-113 — Téléphone : +31 (0)53-484-9584 — Télécopieur : +33 (0)38-717-0111



## Connecteurs et adaptateurs RF

A

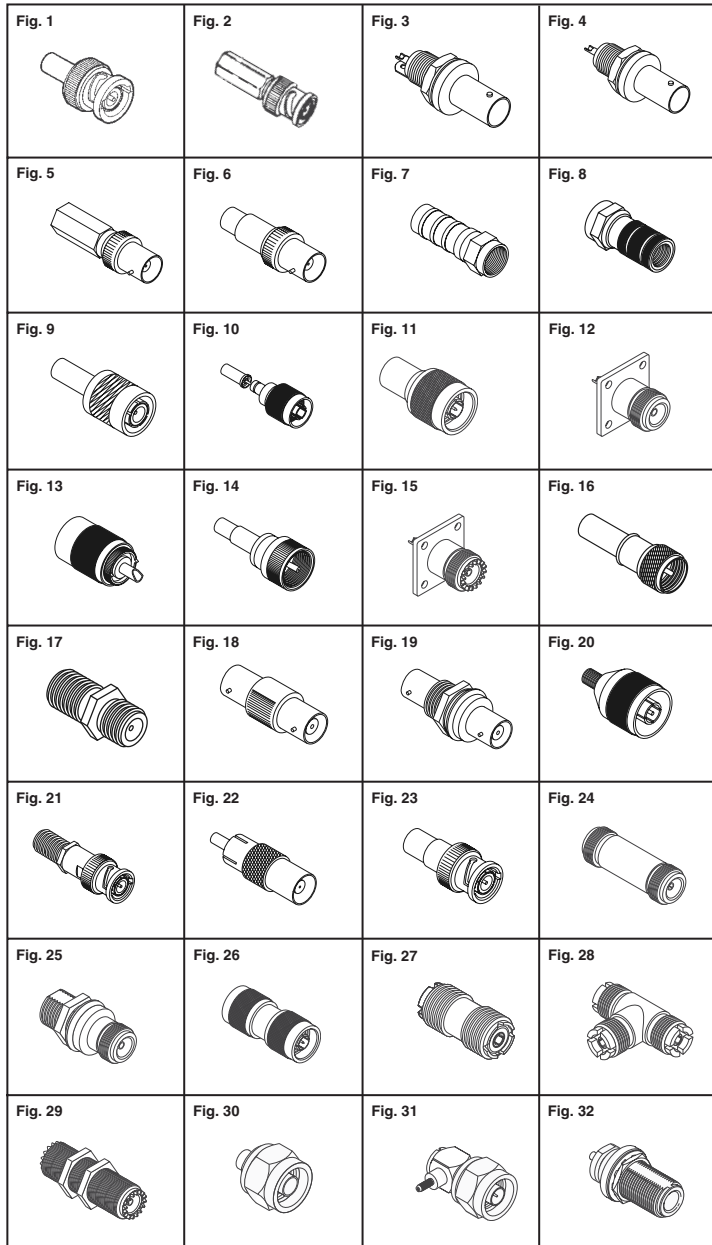


Fig.	Type	Description	Groupe de câble RG/U	N° de référence Digi-Key	Prix unitaire	N° de référence Emerson
1	Fiche	Contact de type à sertir, à souder ou à sertir, 75 Ω	RG-6, Belden 8215 RG-179, 187, Belden 1520A	367-1069-ND 367-1072-ND	5.06 4.51 3.68 5.45 4.86 3.97	CPMC-68-5 CPMC-68-20
<b>Connecteurs</b>						
<b>BNC 75 ohms vrai</b>						
1	Fiche	Contact de type à sertir encliquetable, 50 Ω	RG-58	367-1001-ND	1.74 1.56 1.28	CP-88-1
			RG-59, 62	367-1002-ND	1.68 1.50 1.22	CP-88-2
			RG-6	367-1004-ND	1.80 1.60 1.31	CP-88-5
			RG-179, 187 RG-174, 188, 316	367-1043-ND 367-1044-ND	2.21 1.98 1.61 2.21 1.98 1.61	CPM-88-20 CPM-88-19
			RG-58, 141 RG-59, 62	367-1047-ND 367-1048-ND	2.21 1.98 1.61 2.21 1.98 1.61	CPMC-88-1 CPMC-88-2
			RG-59, 62, TFE RG-142, 223, 400, 55 Belden 8218	367-1050-ND 367-1052-ND 367-1053-ND	2.21 1.98 1.61 2.21 1.98 1.61 2.21 1.98 1.61	CPMC-88-10 CPMC-88-13 CPMC-88-18
	Fiche	Contact de type à sertir, à souder ou à sertir, 50 Ω	RG-59, 62 Belden 8218, 1855A	367-1045-ND 367-1046-ND	2.21 1.98 1.61 2.21 1.98 1.61	CPMC-78-2 CPMC-78-18
			RG-58	367-1030-ND	1.68 1.50 1.22	CPFI-UG88-1
			RG-59, 62	367-1031-ND	1.65 1.48 1.21	CPFI-UG88-2
			RG-6	367-1034-ND	1.58 1.42 1.16	CPFI-UG88-5
			—	367-1019-ND	2.57 2.29 1.87	CP-1094-AST
			—	367-1020-ND	2.57 2.29 1.87	CP-1094-U
3	Jack	Montage avant Jack de traversée à patte à braser, 50 Ω	—	367-1019-ND	2.57 2.29 1.87	CP-1094-AST
4	Jack	Montage avant Jack de traversée sans cosse à souder, 50 Ω	—	367-1020-ND	2.57 2.29 1.87	CP-1094-U
5	Jack	Jack droit, vissable, 50 Ω	RG-59, 62	367-1036-ND	2.14 1.91 1.56	CPFI-UG89-2
6	Jack	Jack à sertir, corps encliquetable, 50 Ω	RG-59, 62	367-1007-ND	1.74 1.56 1.28	CP-89-2

Fig.	Type	Description	Groupe de câble RG/U	N° de référence Digi-Key	Prix unitaire	N° de référence Emerson
<b>Type F</b>						
7	Fiche	Fiche de type à sertir	RG-6	367-1022-ND	.37 .34 .28	CPF-56-ALM
			RG-6 à quatre blindages	367-1023-ND	.42 .38 .31	CPF-56-ALS
			RG-59	367-1025-ND	.37 .34 .28	CPF-59-ALM
8	Fiche	Fiche à installer en tournant (sans sertissage)	RG-6	367-1027-ND	.40 .36 .29	CPFI-56
<b>TNC</b>						
9	Fiche	Fiche de type à sertir, à souder ou à sertir	RG-58, 141	367-1056-ND	2.21 1.98 1.61	CPMC-TNC-1
			RG-142, 223, 400, 55	367-1057-ND	2.21 1.98 1.61	CPMC-TNC-13
			RG-8X (MINI 8)	367-1058-ND	2.21 1.98 1.61	CPMC-TNC-17
<b>Type N</b>						
10	Fiche	Fiche de type à sertir	RG-58	367-1059-ND	4.57 4.07 3.33	CPN-1
			RG-142, TFE	367-1060-ND	4.57 4.07 3.33	CPN-142T
			RG-8, 213	367-1061-ND	4.57 4.07 3.33	CPN-8
			RG-8, 213	367-1062-ND	4.57 4.07 3.33	CPN-8/110
			Proflex RG-450	367-1063-ND	4.57 4.07 3.33	CPN-16
			RG-8X (MINI 8)	367-1066-ND	4.57 4.07 3.33	CPN-17
11	Fiche	Fiche de type à sertir	RG-8, 213	367-1079-ND	6.68 5.96 4.87	CPN-68-8
			RG-58, Belden 9907	367-1080-ND	6.06 4.51 3.68	CPN-68-1
12	Jack	Jack à monter avec bride	—	367-1081-ND	3.13 2.79 2.27	CP-AD801
<b>UHF</b>						
13	Fiche	Type à souder, standard	RG-8, 213	367-1010-ND	3.22 2.87 2.34	CP-AD-250
14	Fiche	Type à sertir, contact à sertir	RG-58	367-1037-ND	2.73 2.43 1.99	CPL-259-1
			RG-59, 62	367-1038-ND	2.73 2.43 1.99	CPL-259-2
			RG-59, TFE	367-1040-ND	1.31 1.17 .96	CPL-259-10
15	Jack	Jack à montage à bride à 4 trous	—	367-1082-ND	1.56 1.40 1.14	CP-AD206
<b>Mini-UHF</b>						
16	Fiche	Contact de type à sertir, à souder ou à sertir	RG-58	367-1064-ND	1.45 1.29 1.06	MINI-UHF-1
			RG-8X (MINI 8)	367-1066-ND	1.45 1.29 1.06	MINI-UHF-17

Fig.	Description	N° de référence Digi-Key	Prix unitaire	N° de référence Emerson
<b>Adaptateurs</b>				
<b>Série F In</b>				
17	Adaptateur jack à jack, 3/4", jonction en ligne	367-1026-ND	.33 .30 .24	CPF-81
<b>BNC</b>				
18	Adaptateur jack à jack	367-1015-ND	1.30 1.17 .95	CP-AD-555
19	Jack de traversée à adaptateur de jack avec rondelle-frein	367-1016-ND	4.45 3.97 3.24	CP-AD-556M
<b>Entre séries</b>				
20	Fiche N à jack SMA	367-1017-ND	5.84 5.21 4.26	29-3840
21	Fiche BNC à jack F	367-1014-ND	2.10 1.87 1.53	CP-AD-516
22	Jack BNC à fiche RCA	367-1012-ND	1.49 1.33 1.09	CP-AD-501
23	Fiche BNC 50 Ω à jack RCA	367-1013-ND	1.14 1.02 .83	CP-AD-515
<b>Type N</b>				
24	Adaptateur jack à jack	367-1087-ND	4.06 3.62 2.95	CP-AD850
25	Adaptateur jack à jack de traversée	367-1088-ND	4.06 3.62 2.95	CP-AD851
26	Adaptateur fiche à fiche	367-1089-ND	5.56 4.96 4.05	CP-AD800
<b>UHF</b>				
27	Adaptateur jack à jack	367-1083-ND	2.26 2.02 1.65	CP-AD204
28	Adaptateur T jack à jack à jack	367-1084-ND	7.73 6.89 5.63	CP-AD210
29	Adaptateur jack de traversée à jack de traversée	367-1090-ND	5.19 4.63 3.78	CP-AD207

Fig.	Type	Description	Groupe de câble RG/U	N° de référence Digi-Key	Prix unitaire	N° de référence Johnson
<b>Connecteurs 11 GHz, conf. à MIL-PRF-39012</b>						
<b>Type N</b>						
30	Fiche	Sertissage droit	RG-58/U, 141, 303	J841-ND	10.95 9.76 7.97	138-4407-007
			RG-213, 8/U	J842-ND	12.11 10.80 8.61	138-4416-007
			RG-214, 9/U	J843-ND	11.88 10.59 8.84	138-4418-007
			RG-142, 55/U, 223, 400	J844-ND	10.95 9.76 7.97	138-4408-007
			RG-316, 161/U, 174, 188	J845-ND	13.98 12.46 10.17	138-4403-007
			RG-316 DS, 188 DS	J846-ND	14.44 12.87 10.51	138-4404-007
	Fiche	Soudure droit	LMR-400, Belden 9913	J847-ND	11.65 10.38 8.47	138-4449-007
			RG-401, 0,250 semi-rigide	J854-ND	11.98 10.67 8.71	138-4696-001
			RG-402, 0,141semi-rigide	J855-ND	11.79 10.50 8.58	138-4694-001
			RG-405, 0,086 semi-rigide	J856-ND	11.79 10.50 8.58	138-4693-001
			RG-401, 0,250 semi-rigide	J857-ND	11.83 10.55 8.61	138-4696-011
			RG-402, 0,141semi-rigide	J858-ND	15.61 13.91 11.35	138-4694-011
31	Fiche	Sertissage à angle droit	RG-58/U, 141, 303	J848-ND	18.41 16.40 13.39	138-4407-107
			RG-213, 8/U	J849-ND	15.37 13.70 11.19	138-4416-107
			RG-214, 9/U	J850-ND	15.37 13.70 11.19	138-4418-107
			RG-142, 55/U, 223, 400	J851-ND	18.41 16.40 13.39	138-4408-107
			RG-316, 161/U, 174, 188	J852-ND	17.70 15.78 12.88	138-4403-107
			RG-316 DS, 188 DS	J853-ND	18.17 16.19 13.22	138-4404-107
	Jack	Sertissage droit	RG-58/U, 141, 303	J860-ND	14.40 12.83 10.47	138-4307-407
			RG-214, 9/U	J862-ND	14.44 12.87 10.51	138-4318-407
			RG-142, 55/U, 223, 400	J863-ND	14.40 12.83 10.47	138-4308-407
			RB-316, 161/U, 174, 188	J864-ND	18.41 16.40 13.39	138-4303-407
			RG-316 DS, 188 DS	J865-ND	18.41 16.40 13.39	138-4304-407
			LMR-400, Belden 9913	J866-ND	14.59 12.99 10.61	138-4349-407
32	Jack	Soudure droite	RG-405, 0,086 semi-rigide	J869-ND	16.08 — —	138-4593-401

Fig.	Description	N° de référence Digi-Key	Prix unitaire	N° de référence Johnson
<b>Adaptateurs 18 GHz, conf. à MIL-PRF-39012</b>				
<b>Type N</b>				
24	Adaptateur jack à jack	J870-ND	24.04 21.42 17.49	138-4901-807
25	Adaptateur jack à jack de traversée	J871-ND	27.72 24.70 20.16	138-4901-407
26	Adaptateur fiche à fiche	J872-ND	30.00 26.73 21.82	138-4901-817