

**Connecteurs jack BNC de traversée**

**75 ohms** Contact central : or

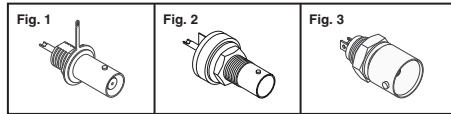


Fig.	Description	N° de référence Digi-Key	Prix unitaire 1 25	N° de référence Tyco Electronics
1	Jack à souder, nickel	A24598-ND	3.50 3.01	221244-1
		A33815-ND◆	3.18 2.74	5221244-1
2	Jack à souder, scellé, nickel	A24599-ND	6.95 5.98	414217-1
		A32348-ND◆	6.38 5.49	5414217-1
3	Jack à souder, nickel	A97551-ND◆	2.41 2.08	5-1634504-2

◆ Conforme à RoHS

**Connecteurs jack BNC décollés pour montage sur carte CI RF/panneau 50 ohms**

Placage du corps : VALOX noir Contact central : or  
Matériel de fixation non compris

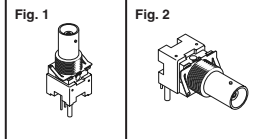


Fig.	Impédance (en ohms)	Longueur tiges de montage (pouces)	Capacité/tension	N° de référence Digi-Key	Prix unitaire 1 25	N° de référence Tyco Electronics
<b>Vertical — Conforme à RoHS</b>						
1	50	.137	9400pF / 1500V	A32414-ND	7.59 6.53	5413476-2
<b>Compact, angle droit</b>						
2	50	.158	9400pF / 1500V	A32415-ND◆	5.92 5.10	5413515-2
	50	.110	7900pF / 1600V	A32416-ND◆	4.23 3.64	5413515-7
	50	.185	9400pF / 1500V	A24621-ND	3.16 2.72	413515-8
	50	.185	9400pF / 1500V	A32417-ND◆	3.63 3.12	5413515-8
2	50	.110	9400pF / 1500V	A32418-ND◆	3.68 3.17	5413515-9
	<b>Standard, angle droit</b>					
2	50	.158	9400pF / 1500V	A32419-ND◆	4.91 4.22	5413524-2
	50	.110	9400pF / 1500V	A24625-ND	5.53 4.76	413524-5
	50	.110	9400pF / 1500V	A32420-ND◆	4.98 4.28	5413524-5

◆ Conforme à RoHS

**Fiches de terminateur 50 et 75 ohms**

Placage du corps : nickel Contact central : or



Description	Spécification résistance	N° de référence Digi-Key	Prix unitaire		N° de référence Tyco Electronics
			1	25	
Avec fil de retenue	1 Watt, 50 ohms	A24563-ND	8.51	7.33	221629-1
		A33818-ND◆	7.45	6.41	5221629-1
		A24564-ND	6.27	5.40	221629-4
Sans fil de retenue	1 Watt, 50 ohms	A24566-ND	6.27	5.40	221629-4
		A33819-ND◆	5.51	4.74	5221629-4
		A24565-ND	16.39	14.10	221629-2
Avec fil de retenue	1 Watt, 75 ohms	A33820-ND◆	14.10	12.13	5221629-2
		A24566-ND	9.83	8.45	221629-5
		A33821-ND◆	8.47	7.29	5221629-5
Avec fil de retenue	1 Watt, 50 ohms‡	A24568-ND	8.85	7.62	1-221629-6
		A33822-ND◆	7.73	6.65	1-5221629-6

◆ Conforme à RoHS ‡ Le fil de retenue est conducteur avec un goujon de taille n° 4.

**Connecteurs jack Twin BNC et Twin-Ax**

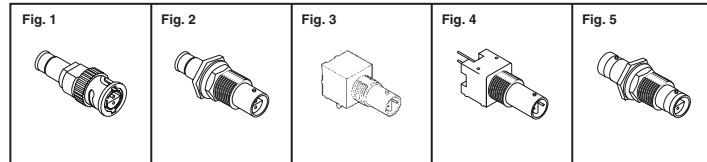


Fig.	Description	Groupe de câble RG/U	N° de référence Digi-Key	Prix unitaire 1 25	N° de référence Tyco Electronics
1	Fiche, argent‡ Fiche, argent‡ Fiche, nickel‡ Fiche, nickel‡	108, 108A, Belden 9272, 89272	A24705-ND	23.74 20.42	332225
			A33824-ND◆	21.41 18.42	5332225
			A24706-ND	18.38 15.81	332225-5
			A33825-ND◆	16.92 14.51	5332225-5
2	Jack de traversée, argent‡ Jack de traversée, argent‡	108, 108A, Belden 9272, 89272	A24707-ND	27.91 24.01	332342
			A33826-ND◆	25.16 21.64	5332342
3	Jack à angle droit avec tiges de montage, VALOX blanc	—	A24708-ND†	11.69 10.06	228686-1
			A32412-ND◆†	10.76 9.26	5228686-1
4	Jack vertical avec tiges de montage, VALOX blanc	—	A24709-ND†	16.09 13.84	221198-1
			A32413-ND◆†	14.53 12.50	5221198-1
5	Adaptateur de jack de traversée, nickel (contact central : argent)	—	A24710-ND	27.64 23.77	332215
			A33827-ND◆	23.72 20.40	5332215

◆ Conforme à RoHS ‡ Contact central : argent † Matériel non inclus

**Mini connecteurs BNC 75 ohms**

Caractéristiques : • Assure 40 % d'interconnexions en plus par rapport aux connecteurs BNC standard dans la même zone • Idéal pour application en télécommunications et large bande Matériaux : • Coques, corps et écrous de montage laiton/nickel • Contacts centraux en bronze phosphoreux et laiton/or Spécifications : • Diélectriques : PTFE • Fréquence : 2 GHz c.c. • Impédance nominale : 75 Ω • Tension nominale : 300 V • Température nominale : -40 à 85 °C



Dimensions en pouces (mm)

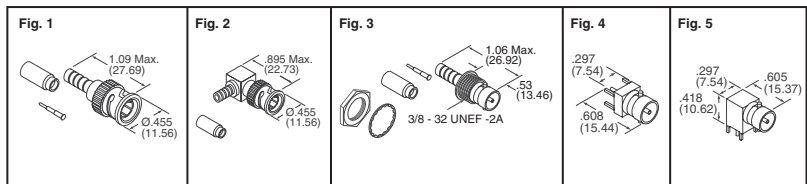
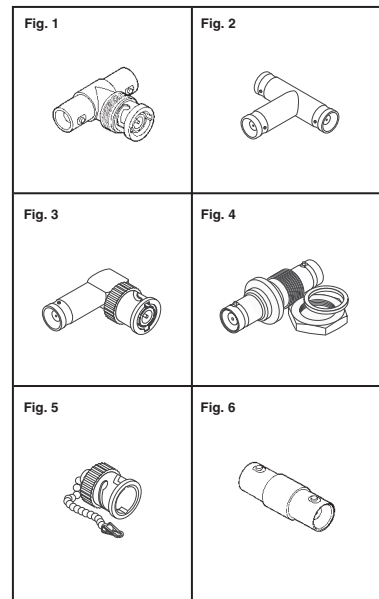


Fig.	Description	Groupe de câble RG/U	N° de référence Digi-Key	Prix unitaire 1 100	N° de référence Tyco Electronics
1	Fiche de câble droite	735A	A30530-ND	9.91 6.74	1274563-1
		734A	A30531-ND	9.74 6.63	1274563-2
		RG 179	A30532-ND	9.74 6.63	1274563-3
2	Fiche de câble à angle droit	735A	A30533-ND	11.01 7.49	1274566-1
		734A	A30534-ND	10.84 7.38	1274566-2
		RG 179	A30535-ND	10.84 7.38	1274566-3
3	Jack de câble de traversée	735A	A30536-ND	7.10 4.83	1274568-1
		734A	A30537-ND	6.95 4.73	1274568-2
		RG 179	A30538-ND	8.40 5.72	1274568-3
4	Jack droit	—	A30539-ND	5.04 3.43	1274571-1
5	Jack à angle droit	—	A30540-ND	7.90 5.38	1274572-1
Ensemble de matrices pour contacts 735ARG179 ; à utiliser avec A9996-ND			A9993-ND	80.04	58425-2
Ensemble de matrices pour contacts 734A ; à utiliser avec A9996-ND			A9992-ND	80.04	58425-1

**Adaptateurs BNC 50 ohms**

Fig.	Description	Matériau et placage du corps	Matériau et placage du contact central	N° de référence Digi-Key	Prix unitaire 1 25	N° de référence Tyco Electronics
1	Té/jack-fiche-jack	Laiton, nickel	BE CU, or (30 µ)	A24549-ND◆	15.25 13.12	221543-2
	Té/jack-fiche-jack	Zinc, nickel	PH BR, or (15 µ)	A24550-ND	6.80 5.85	413592-2
	Té/jack-fiche-jack	Zinc, nickel	PH BR, or (15 µ)	A32524-ND◆	5.84 5.03	5413592-2
	Té/jack-fiche-jack	Zinc, nickel	BE CU, or (30 µ)	A24551-ND	8.77 7.54	413592-6
	Té/jack-fiche-jack	Zinc, nickel	BE CU, or (30 µ)	A33800-ND◆	7.54 6.49	5413592-6
	Té/jack-jack-jack	Laiton, nickel	BE CU, argent (200 µ)	A24553-ND◆	16.18 13.92	221988-1
3	Angle droit, jack-fiche	Nickel	Argent	A24554-ND	20.37 17.52	329517
	Angle droit, jack-fiche	Nickel	Argent	A33801-ND◆	19.06 16.39	5329517
4	Jack de traversée, jack-jack	Nickel	Argent	A24556-ND◆	17.83 15.34	330024
	Jack de traversée, jack-jack	Nickel	Or (50 µ)	A24557-ND	7.07 6.09	228226-1
	Jack de traversée, jack-jack	Nickel	Or (50 µ)	A33802-ND◆	6.35 5.47	5228226-1
	Jack de traversée, jack-jack	Nickel	Or (15 µ)	A24558-ND	6.10 5.25	228226-3
	Jack de traversée, jack-jack	Nickel	Or (15 µ)	A33803-ND◆	5.23 4.50	5228226-3
5	Couvercles de jack	Argent	—	A24559-ND◆	6.23 5.36	330022
	Traversée, jack-jack	Nickel	Argent	A24560-ND◆	7.50 6.45	221551-1
	Traversée, jack-jack	Nickel	Or	A24561-ND◆	7.94 6.83	221551-3
6	Traversée, jack-jack	Nickel	Or	A33804-ND◆	3.22 2.77	5414414-1
	<b>Zinc moulé sous pression — Conforme à RoHS</b>					
1	Té/jack-fiche-jack	Zinc, nickel	Laiton, or	A97571-ND	2.19 1.88	5-1634532-1
2	Té/jack-jack-jack	Zinc, nickel	Bronze phosphoreux, or	A97572-ND	2.75 2.37	5-1634535-1
3	Angle droit, jack-fiche	Zinc, nickel	Bronze phosphoreux, or	A97568-ND	3.30 2.85	5-1634526-1
4	Jack de traversée, jack-jack	Zinc, nickel	Bronze phosphoreux, or	A97547-ND†	2.46 2.12	5-1634530-1
6	Droit, jack à jack	Zinc, nickel	Bronze phosphoreux, or	A97575-ND	1.85 1.59	5-1634534-1

◆ Conforme à RoHS † Écrou (A97566-ND) et rondelle d'arrêt (A97567-ND) recommandés.



**Livraison gratuite pour les commandes de plus de 65 € ! Tous les prix sont indiqués en euros.**

fr.digikey.com — Téléphone (numéro vert) : 0800-161-113 — Téléphone : +31 (0)53-484-9584 — Télécopieur : +33 (0)38-717-0111



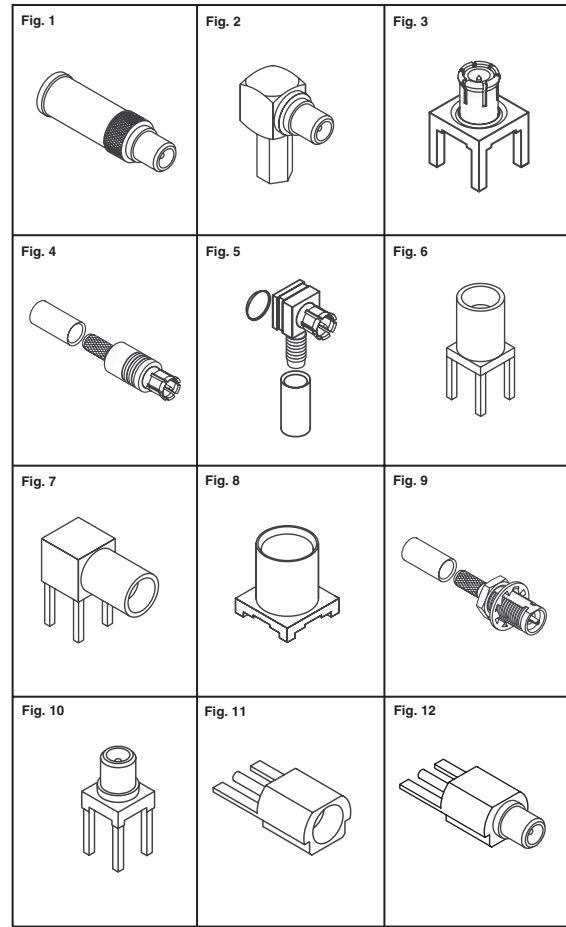
**Connecteurs MCX**

**A**

Fig.	Description	N° de référence Digi-Key	1	Prix 25	50	N° de référence Tyco Electronics
<b>Fiches de connexion</b>						
1	Fiche de câble droite, 50 Ω - RD 316	A98536-ND	6.10	131.12	231.74	1060875-1
	Fiche de câble droite, 50 Ω - RD 316	A98537-ND	6.42	137.94	243.81	1060875-2
2	Fiche de câble à angle droit, à sertir, RG 316	A98538-ND	4.90	105.16	185.87	1363301-1
3	Prise de fiche droite, 50 Ω	A98541-ND	5.12	110.18	194.73	1061015-1
4	Fiche de câble droite, 75 Ω - RG 179	A98548-ND	11.18	240.38	424.86	1362990-1
5	Fiche de câble à angle droit, 75 Ω - RG 179	A98549-ND	6.50	139.76	247.03	1362991-1
<b>Prises de jack de connexion</b>						
6	Jack droit, 50 Ω, nickel	A98542-ND	2.37	50.99	90.12	1060985-1
	Jack droit, 50 Ω, or	A98543-ND	3.39	72.84	128.74	1060984-1
	Jack droit, 50 Ω, nickel	A98544-ND	2.40	51.45	90.93	1060989-1
	Jack droit, 50 Ω, or	A98545-ND	3.03	65.10	115.06	1060995-1
7	Jack à angle droit, 50 Ω, nickel	A98546-ND	8.17	175.74	310.59	1061023-1
	Jack à angle droit, 50 Ω, or	A98547-ND	5.70	122.47	216.45	1061022-1
8	Prise de carte de circuit imprimé	A98535-ND	3.67	78.76	139.20	1361169-1
9	Jack de câble de traversée	A98539-ND	8.17	175.74	310.59	1060883-1

**Connecteurs MMCX**

Fig.	Description	N° de référence Digi-Key	1	Prix 25	50	N° de référence Tyco Electronics
<b>Câble semi-rigide - Fixation par soudage direct</b>						
1	Fiche de câble droite - RG 405	A30732-ND	6.00	128.84	227.72	1408313-1
2	Fiche de câble à angle droit - RG 405	A30733-ND	7.14	153.43	271.17	1408314-1
<b>Câble flexible - Fixation par sertissage</b>						
1	Fiche de câble droite - RG 178, 196	A30734-ND	6.00	128.84	227.72	1408148-1
	Fiche de câble droite - RG 174, 188, 316	A30735-ND	6.00	128.84	227.72	1408312-1
	Fiche de câble droite - RD 316	A30736-ND	6.00	128.84	227.72	1408312-2
2	Fiche de câble à angle droit - RG 178, 196	A30737-ND	7.14	153.43	271.17	1408149-1
	Fiche de câble à angle droit - RG 174, 188, 316	A30738-ND	7.14	153.43	271.17	1408149-2
	Fiche de câble à angle droit - RD 316	A30739-ND	7.14	153.43	271.17	1408149-3
<b>Carte de circuits imprimés</b>						
6	Jack droit	A30740-ND	6.12	131.57	232.54	1408150-1
7	Jack à angle droit	A30741-ND	7.44	159.80	282.43	1408151-1
10	Prise de fiche droite	A30742-ND	7.11	152.97	270.36	1408496-1
<b>Montage latéral</b>						
11	Jack droit	A30743-ND	7.27	156.15	275.99	1408152-1
12	Prise de fiche droite	A30744-ND	9.30	199.86	353.24	1408120-1
<b>Pince à sertir</b>						
—	Ensemble de matrices à utiliser avec A9996-ND	A30731-ND	235.80	—	—	1583696-1
	Pince à sertir Pro-Crimper	A9996-ND	40.66	—	—	354940-1



**Adaptateurs entre séries**

Finition de la coque (corps) :



Description	Finition des contacts	N° de référence Digi-Key	1	Prix unitaire 50	100	N° de référence Tyco Electronics
Fiche SMA à jack N	Cuivre	A34406-ND	60.25	45.79	40.97	1057381-1
Fiche SMA à fiche N	Cuivre	A34410-ND	164.96	125.37	112.17	1057367-1
Jack SMA à jack SMB	Cuivre	A34424-ND	46.81	35.59	31.84	1060487-1
Jack SMA à jack N	Cuivre	A34409-ND	129.85	98.68	88.29	1057341-1
Jack SMA à jack N	Cuivre	A34415-ND†	74.73	56.80	50.82	1058651-1
Jack SMA à jack N bride carrée	Cuivre	A34419-ND	94.04	71.47	63.95	1058653-1
Jack SMA à jack N de traversée	Laiton	A34411-ND	82.88	62.99	56.36	1057429-1
Jack SMA à jack N de traversée	Cuivre	A34412-ND	100.03	76.03	68.03	1058675-1
Jack SMA à fiche OSP de traversée	Cuivre	A34403-ND	157.41	119.64	107.04	1059756-1
Jack SMA à jack OSP sur panneau	Cuivre	A34407-ND	75.66	57.51	51.45	1059731-1
Jack SMA à jack OSP sur panneau	Cuivre	A34422-ND	66.40	50.47	45.16	1059724-1
Jack SMA à fiche OSP de traversée	Cuivre	A34430-ND	54.40	41.35	37.00	1059729-1
Jack SMA à fiche OSP de traversée	Cuivre	A34431-ND	71.39	54.25	48.54	1059733-1
Jack SMA à fiche OSSP	Cuivre	A34432-ND	97.22	73.89	66.11	1059928-1
Jack SMA à fiche OSP	Cuivre	A34420-ND	27.72	21.07	18.85	1059716-1
Jack SMA à fiche OSSM	Cuivre	A34417-ND	36.19	27.51	24.61	1053770-1

Description	Finition des contacts	N° de référence Digi-Key	1	Prix unitaire 50	100	N° de référence Tyco Electronics
Jack SMA à jack OSMT	Cuivre	A34423-ND	91.56	69.59	62.27	1055694-1
Jack SMA à jack SMC	Cuivre	A34436-ND	42.69	32.45	29.03	1060266-1
Jack SMA à jack TNC bride carrée	Cuivre	A34427-ND†	103.99	79.04	70.72	1058755-1
Jack SMA à jack TNC de traversée	Cuivre	A34428-ND	169.02	128.46	114.94	1058800-1
Jack SMA à jack TNC de traversée	Cuivre	A34438-ND	168.92	128.38	114.87	1059172-1
Fiche SMB à jack BNC	Cuivre	A34433-ND	103.92	78.98	70.66	1058077-1
Fiche SMB à jack SMA	Cuivre	A34414-ND	88.35	67.14	60.08	1060498-1
Fiche SMC à jack SMA	Cuivre	A34429-ND	47.73	36.28	32.46	1060272-1
Jack BNC à jack SMA	Cuivre	A34418-ND	85.36	64.87	58.04	1058058-1
Jack BNC à jack SMA de traversée	Cuivre	A34402-ND	71.40	54.26	48.55	1058117-1
Jack BNC à fiche SMA	Cuivre	A34404-ND	44.17	33.57	30.04	1058083-1
Fiche N à jack SMA	Laiton	A34435-ND	110.45	83.95	75.11	1057392-1
Fiche BNC à jack SMA	Cuivre	A34405-ND	84.94	64.56	57.76	1058081-1
Jack TNC à jack SMA bride carrée	Cuivre	A34408-ND	66.02	50.18	44.90	1057841-1
Jack TNC à jack SMA de traversée	Cuivre	A34416-ND	113.61	86.34	77.26	1057908-1
Fiche TNC à jack SMA	Cuivre	A34413-ND	44.54	33.85	30.29	1057853-1
Fiche N à jack SMA	Cuivre	A34400-ND	64.80	49.25	44.07	1057377-1
Jack N à jack SMA bride carrée	Cuivre	A34401-ND	97.28	73.93	66.15	1057343-1
Jack N à fiche SMA	Cuivre	A34421-ND†	85.95	65.33	58.45	1058664-1
Jack N à fiche TNC	Cuivre	A34425-ND†	104.27	79.25	70.91	1058671-1
Jack N à fiche SMA bride carrée	Cuivre	A34426-ND	71.85	54.61	48.86	1057385-1
Fiche N à jack BNC	Laiton	A34434-ND	83.56	63.51	56.82	1057390-1
Fiche N à fiche TNC	Laiton	A34437-ND†	92.94	70.64	63.20	1058662-1

† Haute fréquence

**Câbles et antennes QSL**

**Caractéristiques :** • Profil bas • Interface renforcée d'une haute fiabilité • Technologie de montage en surface • Un excellent rapport qualité/prix **Applications :** • Composants de rechange pour connecteurs SMA, BNC et RF • Antenne mobile/GPS/systèmes radio • Applications portables/PDA/PCS • Systèmes de communication sans fil • Communications satellite, diffusion, multimédia • Télématique automobile • Mobilité et communications par WiFi, antenne WiMax • Radiodiffusion/décodeur et support d'intégration • Cartes PCIe et WNIC



Fig.	Description	N° de référence Digi-Key	1	Prix 25	50	N° de référence Tyco Electronics	Prix de bande et de bobine 270	N° de référence Tyco Electronics
<b>Prises carte CI (PCB)</b>								
1	Trois ports QSL sans bride	A99115CT-ND†	9.13	196.22	346.80	A99115TR-ND	1478.48	2016032-1
	Trois ports QSL avec bride	A99116CT-ND†	9.13	196.22	346.80	A99116TR-ND	1478.48	1274824-2
<b>Cartes de test</b>								
—	Carte de test avec prise, QSL à SMA	A99117-ND	92.55	1989.81	3516.89	—	—	1513743-1
	Carte de test avec prise, QSL à UMCC	A99118-ND	34.68	745.72	1318.02	—	—	2016008-1
	Clé de test, QSL à SMA	A99119-ND	46.16	992.47	1754.14	—	—	2032605-1
<b>Faisceau de câbles QSL</b>								
—	Fiche à cavalier à trois ports	A99120-ND	7.27	156.15	275.99	—	—	2015518-1
	Fiche à raccord flexible à trois ports	A99121-ND	7.16	153.88	271.97	—	—	2053075-1
<b>Ensembles d'antennes QSL</b>								
2	802.11a/b/g/n et WiMax sans bride	A99130-ND	20.54	441.61	780.51	—	—	1513711-1
	802.11a/b/g/n et WiMax avec bride	A99131-ND	21.60	464.37	820.74	—	—	1513712-1
3	MIMO 802.11a/b/g	A99132-ND	22.47	483.04	853.73	—	—	1513837-1

† Bande coupée

