

Connecteurs coaxiaux UHF

Fig.	Description	Groupe de câble RG/U	N° de référence militaire	N° de référence Digi-Key	Prix unitaire			N° de référence Amphenol
					1	25	100	
1	Fiche	8, 9, 87A, 214, 313, 225	PL-259/U	ARF1000-ND	6.41	2.59	2.33	83-1SP-1050
	Fiche	8, 9, 87A, 214, 313, 225	—	ARFX1000-ND♦	2.84	1.35	1.25	83-1SP-15RFX
	Fiche (isolation téflon)	8, 9, 87A, 214, 313, 225	PL-259	ARF1001-ND♦	8.03	2.98	2.64	83-822
2	Fiche (à sertir ou à souder)	58, 141, 142	—	ARFX1002-ND†	3.89	1.84	1.77	83-58FCP-RFX
3	Adaptateur de réduction	58, 141, 142	UG-175	ARFX1003-ND†	.69	.34	.32	83-185-RFX
	Adaptateur de réduction	59, 62, 71, 140, 210	UG-176	ARFX1004-ND†	.58	.29	.27	83-168-RFX
4	Prise de panneau	—	SO-239/U	ARF1005-ND♦	6.15	2.29	1.89	83-1R
	Prise de panneau	—	SO-239	ARFX1005-ND†	3.63	2.26	2.05	83-1R-RFX
	Montage en panneau (isolation téflon)	—	SO-239/A	ARF1168-ND♦	10.99	4.07	3.44	83-798
5	Capuchon pour montage en panneau	58, 141	UG-177	ARF1167-ND♦	5.29	3.52	2.71	83-765
6	Prise de traversée	—	—	ARF1006-ND♦	22.77	10.36	8.76	83-875-1002
7	Prise de traversée	—	—	ARF1007-ND	5.91	4.09	3.07	83-878
	Prise de traversée	—	—	ARFX1007-ND†	5.01	3.25	2.63	83-878-RFX
8	Droit/jack à jack	—	PL-258/U	ARF1008-ND♦	10.88	5.98	5.08	83-1J
9	Traverse/jack à jack	—	UG-363/U	ARF1009-ND♦	31.90	11.81	10.17	83-1F
10	Jack-fiche soudé(e)	—	UG-646/U	ARF1010-ND♦	18.66	7.84	7.08	83-1AP
11	Té/jack-fiche-jack	—	M-358	ARF1011-ND	12.50	9.10	8.43	83-1T

♦ Conforme à RoHS † Connecteurs RFX. Les connecteurs RFX sont spécialement conçus pour les applications qui ne nécessitent pas de performances au-dessus de 1 à 3 GHz. Les connecteurs RFX ne conviennent pas aux applications de système militaire. Les connecteurs RFX sont généralement moins coûteux que les connecteurs standard de l'industrie ou conformes aux spécifications MIL.

A

Mini connecteur UHF

Fig.	Description	Groupe de câble RG/U	N° de référence Digi-Key	Prix unitaire			N° de référence Amphenol
				1	25	100	
12	Fiche (pincés à sertir ci-dessous)	58, 58A, 58C, 141, 303	ARF1092-ND	3.83	2.38	2.16	81-115N-1000



Adaptateurs entre séries

Fig.	Description	N° de référence militaire	N° de référence Digi-Key	Prix unitaire			N° de référence Amphenol
				1	25	100	
13	Jack BNC à fiche N	UG-201A/U	ARF1096-ND♦	15.52	6.83	6.54	31-216
	Jack BNC à fiche N - RFX	UG-201A/U	ARFX1096-ND♦	13.24	9.07	7.69	31-216-RFX
14	Jack BNC à fiche TNC	—	ARF1098-ND♦	20.94	15.71	15.37	79675
15	Jack BNC à fiche UHF	UG-273/U	ARF1099-ND♦	18.16	13.41	12.33	31-28
	Prise BNC RFX à fiche UHF - RFX	UG-273/U	ARFX1099-ND♦	—	24.50	—	31-28-RFX
16	Fiche BNC à jack N	UG-349A/U	ARF1102-ND♦	18.07	8.72	8.34	31-217
	Fiche BNC à prise N - RFX	UG-349A/U	ARFX1102-ND♦	19.89	12.55	11.69	31-217-RFX
17	Fiche BNC à jack SMA	—	ARF1103-ND♦	70.84	31.16	29.80	901-165
18	Fiche BNC à jack TNC	—	ARF1104-ND♦	27.66	21.29	20.35	79025
19	Fiche BNC à jack UHF	UG-255/U	ARF1105-ND♦	24.92	10.96	10.49	2900
20	Fiche N à jack SMA	—	ARF1106-ND♦	96.82	48.92	47.30	901-294
21	Fiche N à jack UHF	UG-146/U	ARF1107-ND	21.21	10.13	9.69	4400

♦ Conforme à RoHS

Pincés et matrices à sertir ECONOHEX™

Fig.	Description	N° de référence Digi-Key	Prix unitaire	N° de référence Amphenol
Pincés à sertir série CTL (ensemble de matrices inclus)				
22	Pincés à sertir - RG 58, 59, 62, Plenum 59, 62	ARF1116-ND	49.91	CTL-1
	Pincés à sertir - RG 174, Belden 8281	ARF1117-ND	49.91	CTL-2
	Pincés à sertir - RG 58, 8, 213	ARF1118-ND	49.91	CTL-3
	Pincés à sertir - RG 55, 58, 59, 62, 140, 141, 142, 210, 223, 303, 400, Plenum 59, 62	ARF1183-ND	49.91	CTL-5
Pincés et matrices à sertir				
22	Poignées de pince sans matrices	ARF1108-ND	120.08	227-987
23	Ensemble de matrices à sertir - RG 174, 179, 187, 188, 316	ARF1111-ND	75.79	227-1418

UMCC — Ensembles de connecteurs coaxiaux ultraminiatures et câbles



Caractéristiques :

• Rotation d'assemblage de 360° • Ultra compact (hauteur assemblé max. de 2,0 mm ou 2,5 mm) • Montage en surface et soudable par refusion • Prises style A branchées sur connecteurs série HIROSE U.FL/U.FL(v) • Prises style B branchées sur connecteurs série MURATA GSC

Spécifications :

• Impédance caractéristique : 50 Ω • Gamme de fréquences : c.c. à 6 GHz • Durabilité : 30 cycles • Température de fonctionnement : -40 à 90 °C

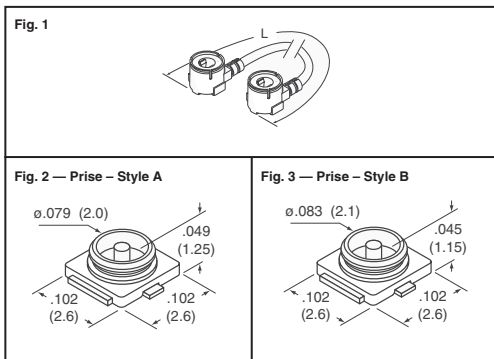


Fig.	Description	Dim. L (mm)	N° de référence Digi-Key	Prix unitaire			N° de référence Tyco Electronics
				1	25	50	
1	Ensemble de câbles à double extrémité, type I	200	A36221-ND	3.46	2.97	2.63	2015697-2
	Ensemble de câbles à double extrémité, type II	200	A36223-ND	3.39	2.92	2.58	2015698-3
	Ensemble de câbles à double extrémité, type III	100	A36224-ND	1.80	1.55	1.37	2015699-1
		200	A36225-ND	3.46	2.97	2.63	2015699-2
		100	A36226-ND	3.22	2.77	2.45	2015700-1
		200	A36227-ND	3.20	2.75	2.43	2015700-2
		100	A36228-ND	1.63	1.41	1.24	2015357-3
200	A36229-ND	1.74	1.50	1.32	2015357-4		
—	Fiche UMCC - Fiche FME, type III	200	A36230-ND	16.05	13.81	12.20	2032438-1
	Fiche UMCC - Fiche SMA, type III	200	A36231-ND	8.41	7.23	6.39	2032439-1
	Fiche UMCC - Jack de traversée SMA, Type III	200	A36232-ND	6.78	5.83	5.15	2032440-1
	Fiche UMCC - Fiche à angle droit MCX, type II	200	A36233-ND	19.72	16.96	14.99	2032441-1
	Fiche UMCC - Fiche à angle droit MCX, type III	200	A36234-ND	19.72	16.96	14.99	2032442-1
	Fiche UMCC - Fiche à angle droit MMCX, type II	200	A36235-ND	21.98	18.91	16.71	2032443-1
	Fiche UMCC - Fiche à angle droit MMCX, type III	200	A36236-ND	14.13	12.15	10.74	2032444-1
2	Prise UMCC - Style A, type II/III, CMS	—	A36237CT-ND†	1.33	.86	.76	1566230-1
			A36237TR-ND‡	1234.71/2,500			1566230-1
3	Prise UMCC - Style B, type II/III, CMS	—	A36238CT-ND†	1.87	1.21	1.08	1775146-1
			A36238TR-ND‡	1743.13/2,500			1775146-1
—	Prise UMCC - Adaptateur de jack, type I	—	A36239-ND	42.99	36.97	32.67	1775229-1
	Prise UMCC - Adaptateur de jack, type II/III	—	A36240-ND	42.99	36.97	32.67	1775230-1
—	Prise jack UMCC - Adaptateur de jack, type I	—	A36241-ND	42.99	36.97	32.67	1775228-1
	Prise jack UMCC - Adaptateur de jack, type II/III	—	A36242-ND	42.99	36.97	32.67	1775227-1
—	Outil d'extraction	—	A36243-ND	3.47	2.99	2.64	1775231-1

† Bande coupée ‡ Bande et bobine

Digi-Reel® La plupart des composants à découper à technologie CMS sont disponibles sur une Digi-Reel®. Pour connaître la référence bobine Digi-Reel, modifier 1-ND en 6-ND ou CT-ND en DKR-ND. Voir les services Digi-Key® en page 2 pour plus d'informations.

Livraison gratuite pour les commandes de plus de 65 € ! Tous les prix sont indiqués en euros.

fr.digikey.com — Téléphone (numéro vert) : 0800-161-113 — Téléphone : +31 (0)53-484-9584 — Télécopieur : +33 (0)38-717-0111