

A

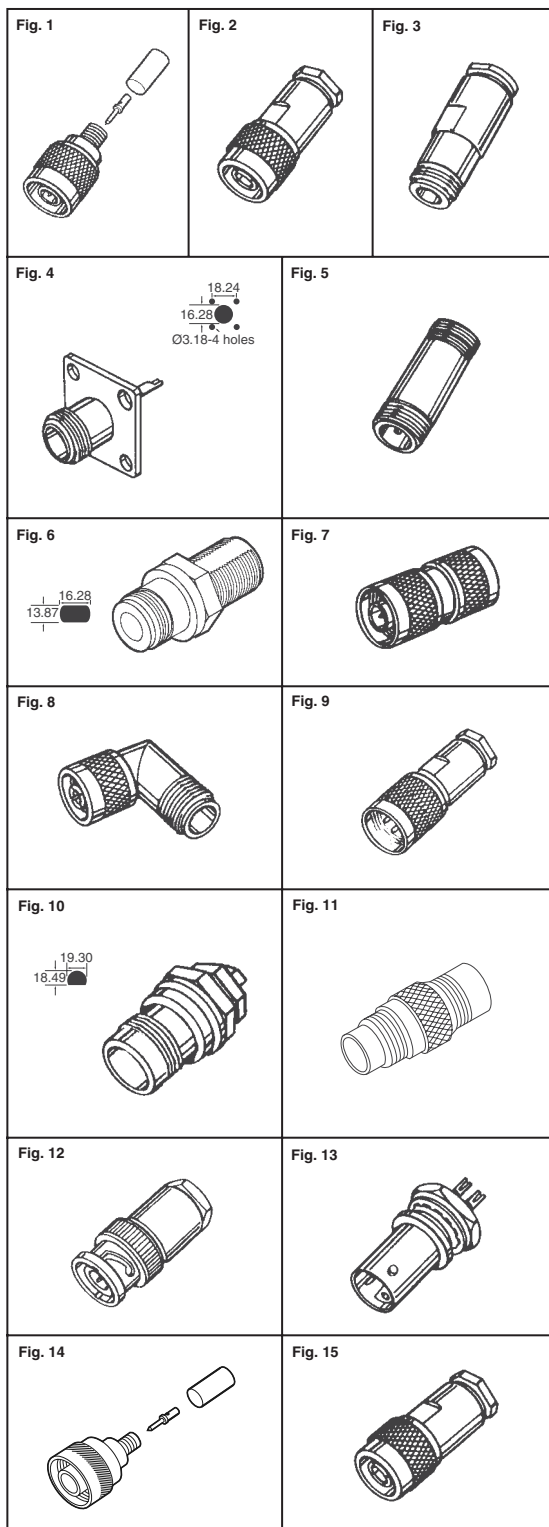
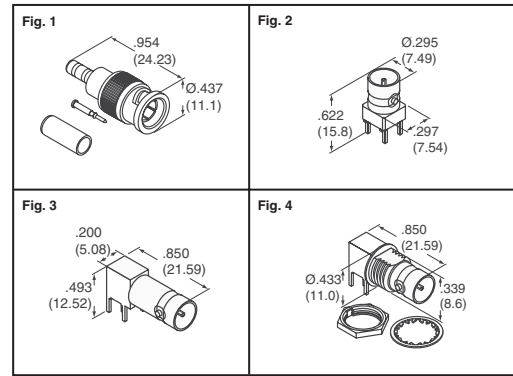
Mini connecteurs BNC

Dimensions - Pouces (mm)

La série Mini BNC fournit le même système à baïonnette à verrouillage positif trouvé sur l'adaptateur BNC et permet 40 % d'interconnexions en plus dans la même zone. **Spécifications :** • **Electriques :** • Impédance : 75 Ω • Plage de

fréquences DC-4 GHz • Tension nominale : 500 V • **Mécaniques :** • Durabilité du connecteur : 500 cycles • **Environnement :** • Plage de températures : -40 à 85 °C

Fig.	Description	Placage contacts	Placage du corps	Groupe de câble RG/U	N° de référence Digi-Key	Prix unitaire			N° de référence Amphenol	
						1	25	100		
1	Fiche (à sertir)	Or	Nickel	735A	ARF1548-ND	6.95	5.16	4.24	3.65	031-70251
				Belden 8218	ARF1549-ND	6.95	5.16	4.24	3.65	031-70260
				RG-179/U, 187A/U	ARF1550-ND	6.95	5.16	4.24	3.65	031-70261
2	Jack vertical	Or	Or	—	ARF1551-ND	4.48	3.93	3.51	2.92	031-70250
			Nickel	—	ARF1552-ND	—	—	—	2.51	031-70249
3	Jack, A/D	Or	Nickel	—	ARF1553-ND	7.09	5.26	4.27	3.61	031-70255
4	Jack, traversée à A/D			—	ARF1554-ND	7.78	5.77	4.69	3.95	031-6055



Connecteurs coaxiaux type N

Fig.	Description	Groupe de câble RG/U	N° de référence militaire	N° de référence Digi-Key	Prix unitaire			N° de référence Amphenol
					1	25	100	
1	Fiche (à sertir)‡	8, 213	M39012/10B-0007	ARF1013-ND	15.81	7.15	6.34	82-340
	Fiche (à sertir)	9, 214	—	ARF1163-ND	12.65	9.17	8.01	82-332
	Fiche (à sertir)	55, 142, 223	—	ARF1164-ND	10.23	7.25	6.16	82-5370
2	Fiche (à pince)	8, 9, 144, 165, 213, 214, 216, 225	UG-21D/U	ARF1014-ND	11.15	10.11	8.44	82-202
	Fiche (à pince)	8, 9, 144, 165, 213, 214, 216, 225	UG-1185	ARF1161-ND	12.87	7.93	7.08	82-312
	Fiche (à pince)	58, 141, 142	UG-536B/U	ARF1016-ND	9.86	6.63	6.33	34025
	Fiche (à pince)	58, 141, 142	UG-536B	ARFX1016-ND*	10.77	3.79	3.23	34025-RFX
3	Fiche (à pince)	Belden 9913	—	ARF1020-ND	11.23	5.41	5.05	82-202-1006
	Fiche (à pince)	8, 9, 144, 165, 213, 214, 216, 225	UG-21D	ARFX1183-ND*	8.11	3.92	3.71	82-202-RFX
3	Jack (à pince)	8, 9, 87A, 144, 165,	UG-23B/U	ARF1021-ND	16.19	11.15	7.81	82-63
4	Prise de panneau	—	UG-58A/U	ARF1023-ND	11.74	6.46	6.00	82-97
	Prise de panneau	—	UG-58A	ARFX1023-ND*	5.68	2.74	2.56	82-97-RFX
	Prise de panneau	—	UG-58	ARF1160-ND	13.02	6.26	5.98	82-24
5	Droit/jack à jack	—	UG-29B/U	ARF1025-ND	18.76	12.94	8.50	82-101
	Droit/jack à jack	—	UG-29B	ARFX1025-ND*	6.60	3.20	3.05	82-101-RFX
6	Traversée/jack à jack	—	UG-30/U	ARF1026-ND	29.15	14.06	13.39	82-66
7	Droit/Fiche à fiche	—	UG-57B/U	ARF1027-ND	15.24	10.50	6.90	82-100
	Droit/Fiche à fiche	—	UG-57B	ARFX1027-ND*	10.23	4.62	4.43	82-100-RFX
8	Jack-fiche coudé(e)	—	UG-27A	ARF1028-ND	35.40	17.06	16.23	82-64

* Connecteurs RFX.

‡ Des pinces à sertir sont répertoriées dans la section Connecteurs RF et RFX.

Connecteurs twinaxiaux

Fig.	Description	Groupe de câble RG/U	N° de référence Militaire	N° de référence Digi-Key	Prix unitaire			N° de référence Amphenol
					1	25	100	
9	Fiche (à pince)	AA-6076, AA-6079	—	ARFX1031-ND*	8.43	4.07	3.86	82-5589-RFX
10	Prise	—	—	ARFX1035-ND*	11.86	5.71	5.45	82-5590-RFX
11	Adaptateur/jack à jack	IBM 7362230	—	ARFX1036-ND*	—	5.80	—	82-5588-RFX
12	Fiche BNC/Twinax - Noryl	108A	—	ARF1037-ND	12.88	5.83	5.56	31-224
	Fiche BNC/Twinax - Téflon	108A	—	ARF1133-ND	21.35	9.67	9.22	31-2226
13	Traversée BNC/Twinax - Noryl	—	—	ARF1038-ND	25.65	11.61	11.07	31-223
	Traversée BNC/Twinax - Téflon	—	—	ARF1132-ND	21.07	9.54	9.10	31-2225

* Connecteurs RFX.

Connecteurs coaxiaux TNC

Fig.	Description	Groupe de câble RG/U	N° de référence militaire	N° de référence Digi-Key	Prix unitaire			N° de référence Amphenol
					1	25	100	
14	Fiche (à sertissage rapide)‡	—	—	ARF1081-ND	6.73	3.06	2.87	36825
	Fiche (MIL à sertir)	142, 223	—	ARF1135-ND	6.16	2.87	2.67	31-2373
15	Fiche (à sertir)‡	59, 62	M23329/4-05	ARF1084-ND	6.41	2.98	2.76	31-2368
	Fiche (à pince)	58, 141, 142A	—	ARFX1082-ND*	2.57	1.33	1.26	79875-RFX

‡ Des pinces à sertir sont répertoriées dans la section Connecteurs RF et RFX.

* Les connecteurs RFX™ sont spécialement conçus pour les applications qui ne nécessitent pas de performances au-dessus de 1 à 3 GHz. Les connecteurs RFX™ ne conviennent pas aux applications de système militaire. Les connecteurs RFX™ sont généralement moins coûteux que les connecteurs standard de l'industrie ou conformes aux spécifications MIL.

Livraison gratuite pour les commandes de plus de 65 € ! Tous les prix sont indiqués en euros.

fr.digikey.com — Téléphone (numéro vert) : 0800-161-113 — Téléphone : +31 (0)53-484-9584 — Télécopieur : +33 (0)38-717-0111

(FR091) 409