

Connecteurs BNC et connecteurs à polarité inversée

A

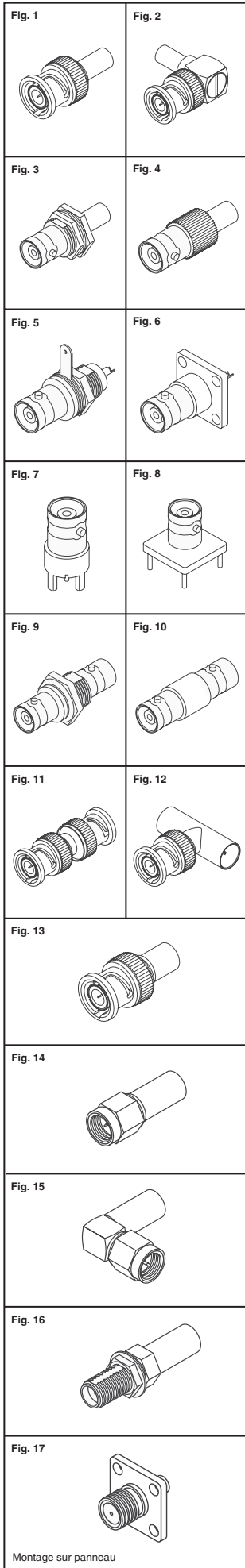


Fig.	Description	Groupe de câble RG/U	Contact central	Placage du corps	Connexion de câble Extérieur / Intérieur	N° de référence Digi-Key	Prix unitaire			N° de réf. Amphenol	
							1	50	100		
1	Fiche, droite	58, 58A, 58C, 141, 303, LMR195™, B7806A	Or	Nickel	Sertissage Sertissage	ACX1000-ND	1.79	1.12	1.00	112116	
	Fiche, droite	58, 58A, 58C, 141, 303, LMR195, B7806A	Or	Nickel	Sertissage Sertissage	ACX1001-ND*	2.81	1.77	1.56	112116RP	
	Fiche, droite	RG 55, 142A, 223, 400	Or	Nickel	Sertissage Sertissage	ACX1002-ND	1.77	1.11	.99	112514	
	Fiche, droite	LMR200™, B7807A	Or	Nickel	Sertissage Sertissage	ACX1003-ND	2.10	1.32	1.17	112597	
	Fiche, droite	RG 59, 62, 140, 210	Or	Nickel	Sertissage Sertissage	ACX1004-ND	1.80	1.12	1.00	112119	
	Fiche, droite	RG 59, U-20AWG	Or	Nickel	Sertissage Sertissage	ACX1005-ND	1.76	1.11	.98	112507	
	Fiche, droite	174, 188A, 316, B7805A, LMR100	Or	Nickel	Sertissage Sertissage	ACX1006-ND	2.27	1.42	1.26	112132	
	Fiche, droite	174, 188A, 316, B7805A, LMR100	Or	Nickel	Sertissage Sertissage	ACX1007-ND*	2.84	1.78	1.58	112132RP	
	Fiche, droite	316, U à tresse double	Or	Nickel	Sertissage Sertissage	ACX1008-ND	2.27	1.42	1.26	112512	
	Fiche, droite	RG 179, 187, B9221	Or	Nickel	Sertissage Sertissage	ACX1009-ND	2.27	1.42	1.26	112133	
	Fiche, droite	179, U à tresse double	Or	Nickel	Sertissage Sertissage	ACX1010-ND	2.29	1.44	1.28	112644	
	Fiche, droite	RG 178, 196	Or	Nickel	Sertissage Sertissage	ACX1011-ND	2.57	1.61	1.43	112516	
Fiche, droite	RG 8, 8A, 213, 393	Or	Nickel	Sertissage Sertissage	ACX1012-ND	5.56	3.49	3.09	112562		
Fiche, droite	RG 214	Or	Nickel	Sertissage Sertissage	ACX1013-ND	5.56	3.49	3.09	112589		
Fiche, droite	RG 8X, LMR240™, B7808A	Or	Nickel	Sertissage Sertissage	ACX1014-ND	1.87	1.17	1.05	112533		
Fiche, droite	RG 8X, LMR240, B7808A	Or	Nickel	Sertissage Sertissage	ACX1015-ND*	2.81	1.76	1.56	112533RP		
Fiche, droite	B9913, LMR400™, B7810A, B8214	Or	Nickel	Sertissage Sertissage	ACX1016-ND	5.56	3.49	3.09	112563		
Fiche, droite	B9913, LMR400, B7810A, B8214	Or	Nickel	Sertissage Sertissage	ACX1017-ND*	5.80	3.63	3.22	112563RP		
Fiche, droite	RG 6, 143, 212	Or	Nickel	Sertissage Sertissage	ACX1018-ND	1.85	1.17	1.03	112508		
Fiche, droite	RG B1694A, B9248	Or	Nickel	Sertissage Sertissage	ACX1019-ND	1.85	1.17	1.03	112565		
Fiche, droite	RG 6 Plénum, B1695A	Or	Nickel	Sertissage Sertissage	ACX1020-ND	1.89	1.18	1.05	112519		
Fiche, droite	0,141 semi-rigide, 402, U	Or	Or	Soudure Soudure	ACX1021-ND	2.60	1.63	1.44	112551		
Fiche, droite	0,085 semi-rigide, 405, U	Or	Or	Soudure Soudure	ACX1022-ND	2.60	1.63	1.44	112552		
Fiche, droite	0,250 semi-rigide	Or	Or	Soudure Soudure	ACX1023-ND	2.34	1.47	1.30	112710		
2	Fiche, à angle droit	58, 58A, 58C, 141, 303, LMR195, B7806A	Or	Nickel	Sertissage Sertissage	ACX1024-ND	3.91	2.45	2.17	112162	
	Fiche, à angle droit	55, 142A, 223, 400	Or	Nickel	Sertissage Sertissage	ACX1025-ND	4.79	3.00	2.66	112526	
	Fiche, à angle droit	RG 8, 8A, 213, 393	Or	Nickel	Sertissage Sertissage	ACX1026-ND	5.79	3.63	3.22	112594	
	Fiche, à angle droit	B9913, LMR400, B7810A, B8214	Or	Nickel	Sertissage Sertissage	ACX1027-ND	5.79	3.63	3.21	112596	
	Fiche, à angle droit	RG 174, 188A, 316	Or	Nickel	Sertissage Sertissage	ACX1028-ND	4.27	2.67	2.37	112178	
	Fiche, à angle droit	RG 179, 187A	Or	Nickel	Sertissage Sertissage	ACX1029-ND	4.23	2.65	2.34	112179	
3	Jack de traversée	58, 58A, 58C, 141, 303, LMR195, B7806A	Or	Nickel	Sertissage Sertissage	ACX1030-ND	3.74	2.34	2.08	112202	
	Jack de traversée	RG 58, 58A, 58C, 141, 303, LMR195, B7806A	Or	Nickel	Sertissage Sertissage	ACX1031-ND*	3.29	2.06	1.83	112202RP	
	Jack de traversée	55, 142A, 223, 400	Or	Nickel	Sertissage Sertissage	ACX1032-ND	3.71	2.33	2.06	112505	
	Jack de traversée	RG 174, 188A, 316, B7805A, LMR100	Or	Nickel	Sertissage Sertissage	ACX1033-ND	3.71	2.33	2.06	112234	
	Jack de traversée	316, U à tresse double	Or	Nickel	Sertissage Sertissage	ACX1034-ND	3.71	2.33	2.06	112517	
	Jack de traversée	RG 179, 187A, B9221	Or	Nickel	Sertissage Sertissage	ACX1035-ND	3.71	2.33	2.06	112235	
4	Jack, droit	RG 58, 58A, 58C, 141, 303, LMR195, B7806A	Or	Nickel	Sertissage Sertissage	ACX1036-ND	6.02	3.77	3.34	112522	
	Jack, droit	58, 58A, 58C, 141, 303, LMR195, B7806A	Or	Nickel	Sertissage Sertissage	ACX1037-ND	3.86	2.42	2.15	112581	
	Jack, droit	RG 55, 142, 223, 400	Or	Nickel	Sertissage Sertissage	ACX1038-ND	3.86	2.42	2.15	112580	
	Jack, droit	RG 59, 62, 140, 210	Or	Nickel	Sertissage Sertissage	ACX1039-ND	3.86	2.42	2.15	112580	
	Jack, droit	RG 59, U-20AWG	Or	Nickel	Sertissage Sertissage	ACX1040-ND	2.29	1.44	1.28	112144RP	
	Jack, droit	RG 174, 188A, 316, B7805A, LMR100	Or	Nickel	Sertissage Sertissage	ACX1041-ND	2.29	1.44	1.28	112513	
	Jack, droit	RG 179, 187, B9221	Or	Nickel	Sertissage Sertissage	ACX1042-ND	2.27	1.42	1.26	112147	
	Jack, droit	RG 59, 62, 140, 210	Or	Nickel	Sertissage Sertissage	ACX1043-ND	2.29	1.44	1.28	112649	
	Jack, droit	RG 174, 188A, 316, B7805A, LMR100	Or	Nickel	Sertissage Sertissage	ACX1044-ND	2.37	1.49	1.32	112160	
	Jack, droit	RG 179, 187, B9221	Or	Nickel	Sertissage Sertissage	ACX1045-ND	2.37	1.49	1.32	112161	
	Prise de traversée, 50 Ω	—	Or	Nickel	—	—	ACX1046-ND	1.98	1.24	1.11	112424
	Prise de traversée	—	Or	Nickel	—	—	ACX1047-ND*	6.63	4.15	3.75	112424RP
Prise de traversée, isolée, 50 Ω	—	Or	Nickel	—	—	ACX1048-ND	3.34	2.09	1.85	112431	
6	Prise de panneau	—	Or	Nickel	—	—	ACX1049-ND	3.64	2.28	2.02	112290
7	Prise carte CI, 4 cosses	—	Or	Nickel	—	—	ACX1050-ND	1.96	1.22	1.09	112538
	Prise carte CI, 4 cosses, corps court	—	Or	Nickel	—	—	ACX1051-ND	2.35	1.47	1.30	112404
	Prise jack carte CI, 3 cosses	—	Or	Nickel	—	—	ACX1052-ND	4.07	2.55	2.27	112483
8	Prise jack carte CI, 50 Ω, verticale	—	Or	Nickel	—	—	ACX1053-ND	3.12	1.95	1.73	112536
9	Adaptateur en traversée, jack-jack, 50 Ω	—	Or	Nickel	—	—	ACX1054-ND	3.37	2.11	1.88	112437
	Adaptateur en traversée, jack-jack, 75 Ω	—	Or	Nickel	—	—	ACX1055-ND	3.37	2.11	1.88	112438
	Adaptateur en traversée, jack-jack, isolé, 50 Ω	—	Or	Nickel	—	—	ACX1056-ND	4.74	2.97	2.63	112439
	Adaptateur en traversée, jack-jack, isolé, 75 Ω	—	Or	Nickel	—	—	ACX1057-ND	4.74	2.97	2.63	112440
	Adaptateur en traversée, jack-jack, isolé, 50 Ω	—	Or	Nickel	—	—	ACX1058-ND	3.71	2.33	2.06	112443
	Adaptateur en traversée, jack-jack, isolé, 75 Ω	—	Or	Nickel	—	—	ACX1059-ND	3.71	2.33	2.06	112444
10	Adaptateur, jack-jack, 50 Ω	—	Or	Nickel	—	—	ACX1060-ND	2.37	1.49	1.32	112445
Adaptateur, jack-jack, 75 Ω	—	Or	Nickel	—	—	ACX1061-ND	2.37	1.49	1.32	112446	
11	Adaptateur, fiche-fiche, 50 Ω	—	Or	Nickel	—	—	ACX1062-ND	3.96	2.48	2.19	112447
Adaptateur, fiche-fiche, 75 Ω	—	Or	Nickel	—	—	ACX1063-ND	3.96	2.48	2.19	112448	
12	Adaptateur en T, jack-fiche-jack, 50 Ω	—	Or	Nickel	—	—	ACX1064-ND	2.49	1.56	1.39	112461
Adaptateur en T, jack-fiche-jack, 75 Ω	—	Or	Nickel	—	—	ACX1065-ND	2.79	1.75	1.55	112462	
13	Fiche de terminateur, 50 Ω	—	Or	Nickel	—	—	ACX1066-ND	2.37	1.49	1.32	202103
	Fiche de terminateur, 75 Ω	—	Or	Nickel	—	—	ACX1067-ND	2.37	1.49	1.32	202105
	Fiche de court-circuit	—	Or	Nickel	—	—	ACX1069-ND	3.11	1.95	1.72	202114
—	Capuchon mâle avec chaîne (pour prises)	—	—	—	—	—	ACX1068-ND	2.27	1.42	1.26	202100

* Polarité inverse

Connecteurs SMA et SMA à polarité inverse

Fig.	Description	Groupe de câble RG/U	Contact central	Placage du corps	Connexion de câble Extérieur / Intérieur	N° de référence Digi-Key	Prix unitaire			N° de réf. Amphenol
							1	50	100	
14	Fiche à soudure directe	0,141 semi-rigide, 402, U	—	Or	Soudure Soudure	ACX1175-ND	1.74	1.10	.97	132100
	Fiche semi-rigide	0,141 semi-rigide, 402, U	Or	Or	Soudure Soudure	ACX1176-ND	3.19	2.00	1.78	132102
	Fiche semi-rigide	0,085 semi-rigide, 405, U	Or	Or	Soudure Soudure	ACX1177-ND	3.19	2.00	1.78	132101
	Fiche semi-rigide	0,085 semi-rigide, 405, U	Or	Or	Soudure Soudure	ACX1178-ND*	3.90	2.44	2.16	132101RP
	Fiche semi-rigide	0,250 semi-rigide	Or	Or	Soudure Soudure	ACX1179-ND	5.12	3.20	2.84	132296
	Fiche, droite	RG 58, 58A, 58C, 141, 303, LMR195™, B7806A	Or	Or	Sertissage Soudure	ACX1192-ND	3.70	2.32	2.05	132113
15	Fiche, droite	58, 58A, 58C, 141, 303, LMR195, B7806A	Or	Or	Sertissage Soudure	ACX1193-ND*	4.64	2.90	2.57	132113RP
	Fiche, droite	RG 55, 142A, 223, 400	Or	Or	Sertissage Soudure	ACX1194-ND	3.71	2.33	2.06	132195
	Fiche, droite	55, 142A, 223, 400	Or	Or	Sertissage Soudure	ACX1195-ND*	4.24	2.66	2.35	132195RP
	Fiche, droite	LMR200™, B7807A	Or	Or	Sertissage Soudure	ACX1196-ND	3.83	2.39	2.12	132234
	Fiche, droite	LMR200, B7807A	Or	Or	Sertissage Soudure	ACX1197-ND*	4.62	2.88	2.56	132234RP
	Fiche, droite	RG 8X, LMR240™, B7808A	Or	Or	Sertissage Soudure	ACX1198-ND	6.12	3.82	3.39	132231
	Fiche, droite	RG 8X, LMR240, B7808A	Or	Or	Sertissage Soudure	ACX1199-ND*	7.36	4.60	4.09	132231RP
	Fiche, droite	B9913, LMR400™, B7810A, B8214	Or	Or	Sertissage Soudure	ACX1200-ND	6.97	4.37	3.87	132298
	Fiche, droite	B9913, LMR400, B7810A, B8214	Or	Or	Sertissage Soudure	ACX1201-ND*	8.12	5.08	4.50	132298RP
	Fiche, droite	RG 174, 188A, 316, B7805A, LMR100	Or	Or	Sertissage Soudure	ACX1202-ND	3.70	2.32	2.05	132114
	Fiche, droite	174, 188A, 316, B7805A, LMR100	Or	Or	Sertissage Soudure	ACX1203-ND*	5.79	3.62	3.22	132114RP
	Fiche, droite	316, U à tresse double	Or	Or	Sertissage Soudure	ACX1204-ND	3.63	2.27	2.02	132178
Fiche, droite	316, U à tresse double	Or	Or	Sertissage Soudure	ACX1205-ND*	5.03	3.15	2.79	132178RP	
Fiche, droite	RG 178B, 196A	Or	Or	Sertissage Soudure	ACX1206-ND	5.71	3.57	3.16	132193	
15	Angle droit, fiche à souder directement	0,141 semi-rigide, 402, U	Or	Or	Soudure Soudure	ACX1180-ND	5.84	3.66	3.24	132112
	Angle droit, fiche à souder directement	0,085 semi-rigide, 405, U	Or	Or	Soudure Soudure	ACX1181-ND	5.84	3.66	3.24	132111
	Angle droit, fiche à sertir	RG 58, 58A, 58C, 141, 303, LMR195, B7806A	Or	Or	Sertissage Soudure	ACX1207-ND	6.71	4.20	3.71	132122
	Angle droit, fiche à sertir	58,								

Connecteurs SMA et SMA à polarité inverse (suite)

A

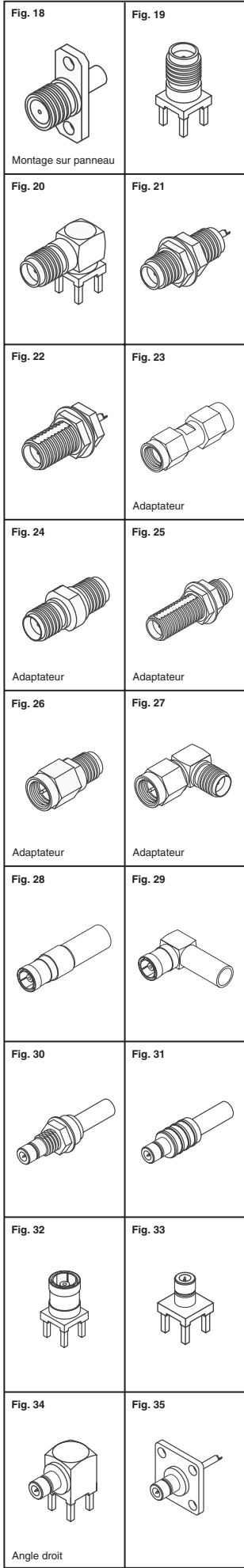


Fig.	Description	Groupe de câble RG/U	Contact central	Placage du corps	Connexion de câble Extérieur / Intérieur	N° de référence Digi-Key	Prix unitaire			N° de référence Amphenol
							1	50	100	
15	Angle droit, fiche à sertir	LMR200™, B7807A	Or	Or	Sertissage Sertissage	ACX1211-ND*	6.09	3.81	3.37	132235RP
	Angle droit, fiche à sertir	RG 8X, LMR240™, B7808A	Or	Or	Sertissage Sertissage	ACX1212-ND	8.81	5.51	4.88	132239
	Angle droit, fiche à sertir	B9913, LMR400™, B7810A, B8214	Or	Or	Sertissage Sertissage	ACX1213-ND	6.97	4.35	3.86	132299
	Angle droit, fiche à sertir	RG 174, 188A, 316, B7805A, LMR100	Or	Or	Sertissage Sertissage	ACX1214-ND	6.71	4.20	3.71	132123
	Angle droit, fiche à sertir	RG 174, 188A, 316, B7805A, LMR100	Or	Or	Sertissage Sertissage	ACX1215-ND*	6.34	3.96	3.51	132123RP
	Angle droit, fiche à sertir	316 à tresse double	Or	Or	Sertissage Sertissage	ACX1216-ND	6.71	4.20	3.71	132182
16	Jack à sertir, traversée	58, 58A, 58C, 141, 303, LMR195™, B7806A	Or	Or	Sertissage Sertissage	ACX1218-ND	5.21	3.26	2.89	132118
	Jack à sertir, traversée	RG 58, 58A, 58C, 141, 303, LMR195, B7806A	Or	Or	Sertissage Sertissage	ACX1219-ND*	5.09	3.19	2.83	132118RP
	Jack à sertir, traversée	RG 55, 142, 223, 400	Or	Or	Sertissage Sertissage	ACX1220-ND	5.16	3.23	2.86	132191
	Jack à sertir, traversée	RG 55, 142, 223, 400	Or	Or	Sertissage Sertissage	ACX1221-ND*	5.09	3.19	2.83	132191RP
	Jack à sertir, traversée	RG 8X, LMR240, B7808A	Or	Or	Sertissage Sertissage	ACX1222-ND	5.22	3.27	2.89	132241
	Jack à sertir, traversée	RG 174, 188A, 316, B7805A, LMR100	Or	Or	Sertissage Sertissage	ACX1223-ND	6.09	3.81	3.38	132119
	Jack à sertir, traversée	RG 174, 188A, 316, B7805A, LMR100	Or	Or	Sertissage Sertissage	ACX1224-ND*	4.84	3.03	2.68	132119RP
	Jack à sertir, droit	RG 58, 58A, 58C, 141, 303, LMR195, B7806A	Or	Or	Sertissage Sertissage	ACX1225-ND	5.01	3.13	2.77	132116
	Jack à sertir, droit	58, 58A, 58C, 141, 303, LMR195, B7806A	Or	Or	Sertissage Sertissage	ACX1226-ND*	4.06	2.55	2.26	132116RP
	Jack à sertir, droit	RG 174, 188A, 316, B7805A, LMR100	Or	Or	Sertissage Sertissage	ACX1227-ND	4.95	3.10	2.75	132117
	Jack à sertir, droit	174, 188A, 316, B7805A, LMR100	Or	Or	Sertissage Sertissage	ACX1228-ND*	4.06	2.55	2.26	132117RP
	Jack à sertir, droit	316, U à tresse double	Or	Or	Sertissage Sertissage	ACX1229-ND	4.12	2.58	2.28	132198
17	À souder, jack en traversée	0,141 semi-rigide, 402, U	Or	Or	Soudure Soudure	ACX1182-ND	5.98	3.74	3.32	132106
	À souder, jack en traversée	0,085 semi-rigide, 405, U	Or	Or	Soudure Soudure	ACX1183-ND	5.98	3.74	3.32	132105
	À souder, jack en traversée	0,250 semi-rigide	Or	Or	Soudure Soudure	ACX1184-ND	8.12	5.08	4.50	132346
	Semi-rigide, jack de panneau, 4 orifices	0,085 semi-rigide, 405, U	Or	Or	Soudure Soudure	ACX1185-ND	5.88	3.68	3.26	132107
	Semi-rigide, jack de panneau, 4 orifices	0,141 semi-rigide, 402, U	Or	Or	Soudure Soudure	ACX1186-ND	5.88	3.68	3.26	132108
	Jack de panneau	0,085 semi-rigide, 405, U	Or	Or	Soudure Soudure	ACX1187-ND*	6.00	3.75	3.39	132108RP
	Prise, bride 4 orifices, PTFE	—	Or	Or	—	ACX1238-ND	6.44	4.03	3.57	132146
	Prise, bride 2 orifices, PTFE	—	Or	Or	—	ACX1239-ND	6.71	4.20	3.71	132147
	Semi-rigide, jack, bride 2 orifices	0,085 semi-rigide, 405, U	Or	Or	Soudure Soudure	ACX1188-ND	5.88	3.68	3.26	132109
	Semi-rigide, jack, bride 2 orifices	0,085 semi-rigide, 405, U	Or	Or	Soudure Soudure	ACX1189-ND*	4.26	2.67	2.41	132109RP
	À souder, jack, bride 2 orifices	0,141 semi-rigide, 402, U	Or	Or	Soudure Soudure	ACX1190-ND	5.49	3.44	3.05	132110
	À souder, jack, bride 2 orifices	0,141 semi-rigide, 402, U	Or	Or	Soudure Soudure	ACX1191-ND*	5.05	3.16	2.85	132110RP
19	Carte CI, jack (cosses prolongées)	—	Or	Or	—	ACX1230-ND	4.34	2.72	2.40	132134
	Carte CI, jack (cosses prolongées)	—	Or	Or	—	ACX1231-ND*	3.48	2.18	1.94	132134RP
20	Angle droit, jack sur carte CI	—	Or	Or	—	ACX1232-ND	7.32	4.58	4.06	132136
	Angle droit, jack sur carte CI	—	Or	Or	—	ACX1233-ND*	6.81	4.27	3.77	132136RP
	Angle droit, de traversée, jack sur carte CI	—	Or	Or	—	ACX1234-ND	9.91	6.20	5.49	132203
	Angle droit, de traversée, jack sur carte CI	—	Or	Or	—	ACX1235-ND*	8.64	5.40	4.79	132203RP
21	Prise de traversée, montage avant	—	Or	Or	—	ACX1236-ND	5.41	3.39	3.00	132137
22	Prise de traversée, montage arrière	—	Or	Or	—	ACX1237-ND	5.01	3.14	2.78	132139
23	Fiche à fiche	—	Or	Or	—	ACX1240-ND	5.95	3.72	3.30	132168
	Fiche à fiche R-P	—	Or	Or	—	ACX1241-ND*	10.83	6.77	6.00	132168RP
24	Jack à jack	—	Or	Or	—	ACX1242-ND	4.84	3.04	2.69	132169
	Jack à jack R-P	—	Or	Or	—	ACX1243-ND*	4.33	2.72	2.40	132169RP
25	Traversée, jack à jack	—	Or	Or	—	ACX1244-ND	7.43	4.65	4.12	132170
	Traversée, jack à jack R-P	—	Or	Or	—	ACX1245-ND*	10.73	6.71	5.94	132170RP
26	Fiche à Jack	—	Or	Or	—	ACX1246-ND	6.01	3.77	3.33	132171
	Fiche R-P à jack	—	Or	Or	—	ACX1247-ND*	5.41	3.39	3.00	132171RP
27	Jack à fiche R-P	—	Or	Or	—	ACX1248-ND*	5.41	3.39	3.00	132171RP-10
	Fiche à jack, angle droit	—	Or	Or	—	ACX1249-ND	8.74	5.47	4.85	132172
—	Capuchon de fiche (sans chaîne)	—	—	—	—	ACX1250-ND	1.67	1.05	.93	202112
—	Fiche de terminateur, 50 Ω	—	Or	Or	—	ACX1251-ND	2.71	1.70	1.50	132360
—	Fiche de terminateur, 50 Ω	—	Or	Or	—	ACX1252-ND	4.55	2.85	2.52	132361

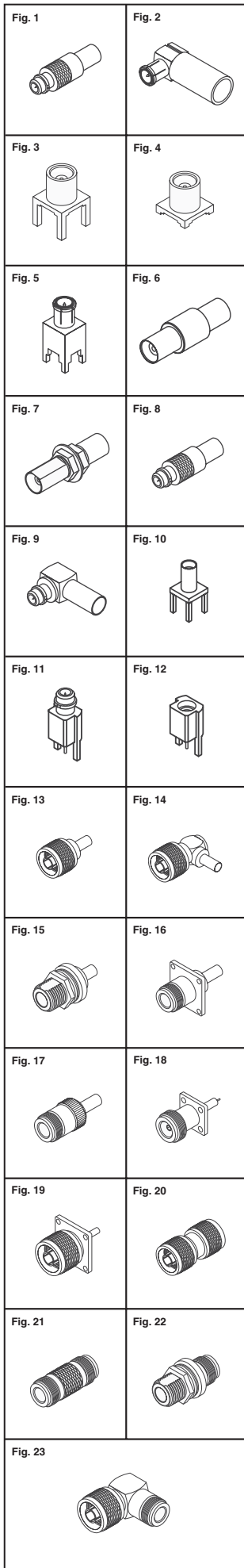
* Polarité inverse ‡ Écrou et rondelle non inclus

Connecteurs SMB et MINI 75 Ω SMB

Fig.	Description	Groupe de câble RG/U	Contact central	Placage du corps	Connexion de câble Extérieur / Intérieur	N° de référence Digi-Key	Prix unitaire			N° de réf. Amphenol	
							1	50	100		
28	Fiche, droite	RG 58, 58A, 58C, 141, 303, LMR195™, B7806A	Or	Or	Sertissage Sertissage	ACX1278-ND	5.12	3.21	2.84	142255	
	Fiche, droite	RG 55, 142, 223, 400	Or	Or	Sertissage Sertissage	ACX1279-ND	5.72	3.58	3.17	142220	
	Fiche, droite	RG 174, 188A, 316, B7805A, LMR100	Or	Or	Sertissage Sertissage	ACX1280-ND	5.47	3.43	3.04	142186	
	Fiche, droite, 75 Ω mini	179, 187,	Or	Or	Sertissage Sertissage	ACX1281-ND	5.20	3.26	2.88	142186-75	
	Fiche, droite	316, U à tresse double	Or	Or	Sertissage Sertissage	ACX1282-ND	5.52	3.46	3.06	142187	
	Fiche, droite, 75 Ω mini	179, U à tresse double	Or	Or	Sertissage Sertissage	ACX1283-ND	5.15	3.21	2.85	142187-75	
	Fiche, droite	RG 178, 196	Or	Or	Sertissage Sertissage	ACX1284-ND	5.52	3.46	3.06	142229	
	Fiche à soudure directe	0,085 semi-rigide, 405, U	Or	Or	Soudure Soudure	ACX1285-ND	5.12	3.21	2.84	142212	
	Fiche à soudure directe, 75 Ω mini	0,085 semi-rigide, 405, U	Or	Or	Soudure Soudure	ACX1286-ND	4.35	2.73	2.46	142212-75	
	Fiche, droite, 75 Ω mini	AT&T735A, B735A1	Or	Or	Sertissage Sertissage	ACX1287-ND	5.51	3.45	3.06	142222-75	
	29	Angle droit, fiche à sertir	58, 58A, 58C, 141, 303, LMR195, B7806A	Or	Or	Sertissage Sertissage	ACX1288-ND	6.66	4.16	3.70	142206
		Angle droit, fiche à sertir	55, 142A, 223, 400	Or	Or	Sertissage Sertissage	ACX1289-ND	15.48	9.67	8.64	142322
Angle droit, fiche à sertir		RG 174, 188A, 316, B7805A, LMR100	Or	Or	Sertissage Sertissage	ACX1290-ND	4.88	3.05	2.71	142194	
Angle droit, fiche à sertir, 75 Ω mini		179, 187, B9221	Or	Or	Sertissage Sertissage	ACX1291-ND	5.90	3.69	3.27	142194-75	
Angle droit, fiche à sertir		316, U à tresse double	Or	Or	Sertissage Sertissage	ACX1292-ND	6.71	4.20	3.71	142176	
Angle droit, fiche à sertir, 75 Ω mini		179, U à tresse double	Or	Or	Sertissage Sertissage	ACX1293-ND	5.96	3.73	3.30	142176-75	
Angle droit, fiche à sertir		RG 178, 196	Or	Or	Sertissage Sertissage	ACX1294-ND	7.03	4.39	3.89	142195	
Angle droit, fiche à souder directement		0,085 semi-rigide, 405, U	Or	Or	Soudure Soudure	ACX1295-ND	6.09	3.82	3.38	142214	
Angle droit, fiche à souder directement		0,141 semi-rigide, 402, U	Or	Or	Soudure Soudure	ACX1296-ND	16.25	10.16	9.09	142329	
Angle droit, fiche à sertir, 75 Ω mini		AT&T735A, B735A1	Or	Or	Sertissage Sertissage	ACX1297-ND	6.06	3.80	3.37	142221-75	
30		Jack à sertir, traversée	RG 174, 188A, 316, B7805A, LMR100	Or	Or	Sertissage Sertissage	ACX1298-ND	4.02	2.52	2.23	142191
		Jack à sertir, traversée, 75 Ω mini	179, 187, B9221	Or	Or	Sertissage Sertissage	ACX1299-ND	4.06	2.55	2.26	142191-75
	Jack à sertir, traversée	316, U à tresse double	Or	Or	Sertissage Sertissage	ACX1300-ND	4.06	2.55	2.26	142192	
	Jack à sertir, traversée, 75 Ω mini	179, U à tresse double	Or	Or	Sertissage Sertissage	ACX1301-ND	3.87	2.41	2.16	142192-75	
	Jack à sertir, traversée	RG 178B, 196A	Or	Or	Sertissage Sertissage	ACX1302-ND	4.06	2.55	2.26	142231	
	Jack à souder, traversée	0,085 semi-rigide, 405, U	Or	Or	Soudure Soudure	ACX1303-ND	10.73	6.71	5.94	142301	
31	Traversée, prise jack	174, 188A, 316, B7805A, LMR100	Or	Or	—	ACX1309-ND	3.09	1.94	1.72	142154	
	Jack droit	174, 188A, 316, B7805A, LMR100	Or	Or	Sertissage Sertissage	ACX1304-ND	3.51	2.20	1.94	142189	
	Jack droit, 75 Ω mini	179, 187, B9221	Or	Or	Sertissage Sertissage	ACX1305-ND	3.54	2.22	1.97	142189-75	
	Jack droit	316, U à tresse double	Or	Or	Sertissage Sertissage	ACX1306-ND	3.33	2.09	1.85	142190	
	Jack droit, 75 Ω mini	179, U à tresse double	Or	Or	Sertissage Sertissage	ACX1307-ND	3.54	2.21	1.97	142190-75	
	Jack droit	178B, 196A	Or	Or	Sertissage Sertissage	ACX1308-ND	5.07	3.17	2.82	142241	
32	Fiche droite carte CI	—	Or	Or	—	ACX1310-ND	4.84	3.04	2.69	142134	
	Fiche droite carte CI, 75 Ω mini	—	Or	Or	—	ACX1311-ND	4.87	3.05	2.71	142134-75	
	Jack carte CI	—	Or	Or	—	ACX1312-ND	2.48	1.55	1.39	142138	
	Jack carte CI, 75 Ω mini	—	Or	Or	—	ACX1313-ND	2.61	1.64	1.45	142138-75	
	Prise carte CI, traversée	—	Or	Or	—	ACX1314-ND	4.41	2.77	2.45	142210	
	Prise carte CI, traversée, 75 Ω mini	—	Or	Or	—	ACX1315-ND	4.38	2.74	2.43	142210-75	
34	Jack carte CI	—	Or	Or	—	ACX1316-ND	4.44	2.77	2.46	142146	
	Jack carte CI, 75 Ω mini	—	Or	Or	—	ACX1317-ND	4.84	3.03	2.68	142146-75	
	Carte CI, traversée, jack	—	Or	Or	—	ACX1318-ND	6.23	3.89	3.45	142184	
	Carte CI, traversée, jack, 75 Ω mini	—	Or	Or	—	ACX1319-ND	6.25	3.91	3.46	142184-75	
	Prise sur panneau, bride 4 orifices	—	Or	Or	—	ACX1320-ND	3.79	2.37	2.15	142162	
	Prise sur panneau, bride 2 orifices	—	Or	Or	—	ACX1321-ND	4.48	2.80	2.49	142166	

Livraison gratuite pour les commandes de plus de 65 € ! Tous les prix sont indiqués en euros.

A



Connecteurs MCX

Fig.	Description	Groupe de câble RG/U	Contact central	Placage du corps	Connexion de câble Extérieur / Intérieur	N° de référence Digi-Key	Prix unitaire			N° de réf. Amphenol
							1	50	100	
1	Fiche, droite	RG 58, 58A, 58C, 141, 303, LMR195™, B7806A	Or	Or	Sertissage Sertissage	ACX1253-ND	4.23	2.65	2.37	252180
	Fiche, droite	RG 174, 188A, 316, B7805A, LMR100	Or	Or	Sertissage Sertissage	ACX1254-ND	4.12	2.58	2.31	252103
	Fiche, droite	316, U à tresse double	Or	Or	Sertissage Sertissage	ACX1255-ND	4.52	2.83	2.54	252121
	Fiche, droite	RG 178, 196	Or	Or	Sertissage Sertissage	ACX1256-ND	6.20	3.88	3.47	252127
	Fiche à souder directement, droite	0,085 semi-rigide, 405, U	Or	Or	Soudure Soudure	ACX1257-ND	3.90	2.44	2.19	252107
2	Fiche, à angle droit	58, 58A, 58C, 141, 303, LMR195, B7806A	Or	Or	Sertissage Sertissage	ACX1258-ND	6.11	3.82	3.42	252115
	Fiche, à angle droit	174, 188A, 316, B7805A, LMR100	Or	Or	Sertissage Sertissage	ACX1259-ND	5.45	3.41	3.05	252102
	Fiche, à angle droit	316, U à tresse double	Or	Or	Sertissage Sertissage	ACX1260-ND	5.45	3.41	3.05	252119
	Fiche, à angle droit	0,085 semi-rigide, 405, U	Or	Or	Soudure Soudure	ACX1261-ND	5.21	3.26	2.92	252109
	Carte CI Prise/jack	—	Or	Or	—	ACX1262-ND	4.68	2.93	2.62	252105
4	Carte CI Prise, montage en surface	—	Or	Or	—	ACX1263-ND	4.48	2.81	2.51	252117
5	Carte CI Prise/fiche	—	Or	Or	—	ACX1264-ND	5.07	3.17	2.83	252153
6	Adaptateur jack à jack	—	Or	Or	—	ACX1265-ND	12.51	7.82	7.00	252169
7	Traversée, adaptateur jack à jack	—	Or	Or	—	ACX1266-ND	6.68	4.18	3.74	252171

Connecteurs MMCX

Fig.	Description	Groupe de câble RG/U	Contact central	Placage du corps	Connexion de câble Extérieur / Intérieur	N° de référence Digi-Key	Prix unitaire			N° de réf. Amphenol
							1	50	100	
8	Fiche semi-rigide	0,085 semi-rigide, 405, U	Or	Or	Soudure Soudure	ACX1267-ND	3.66	2.29	2.05	262112
	Fiche, droite	RG 174, 188A, 316, B7805A, LMR100	Or	Or	Sertissage Sertissage	ACX1268-ND	3.38	2.12	1.89	262101
	Fiche, droite	316, U à tresse double	Or	Or	Sertissage Sertissage	ACX1269-ND	3.38	2.12	1.89	262110
	Fiche, droite	RG 178B, 196A	Or	Or	Sertissage Sertissage	ACX1270-ND	3.38	2.12	1.89	262100
9	Fiche semi-rigide à angle droit	0,085 semi-rigide, 405, U	Or	Or	Soudure Soudure	ACX1271-ND	5.05	3.16	2.83	262113
	Fiche à angle droit	RG 174, 188A, 316, B7805A, LMR100	Or	Or	Sertissage Sertissage	ACX1272-ND	4.32	2.71	2.42	262103
	Fiche à angle droit	316, U à tresse double	Or	Or	Sertissage Sertissage	ACX1273-ND	4.32	2.71	2.42	262111
	Fiche à angle droit	RG 178B, 196A	Or	Or	Sertissage Sertissage	ACX1274-ND	4.32	2.71	2.42	262102
10	Carte CI Jack	—	Or	Or	—	ACX1275-ND	5.52	3.46	3.10	262104
11	Fiches encartables	—	Or	Or	—	ACX1276-ND	4.32	2.71	2.42	262106
12	Jacks encartables	—	Or	Or	—	ACX1277-ND	3.89	2.44	2.17	262107

Connecteurs N et N à polarité inverse

Fig.	Description	Groupe de câble RG/U	Contact central	Placage du corps	Connexion de câble Extérieur / Intérieur	N° de référence Digi-Key	Prix unitaire			N° de référence Amphenol	
							1	50	100		
13	Fiche, droite	RG 58, 58A, 58C, 141, 303, LMR195™, B7806A	Or	Nexcote	Sertissage Sertissage	ACX1118-ND	4.60	2.88	2.55	172100	
	Fiche, droite	RG 58, 58A, 58C, 141, 303, LMR195, B7806A	Or	Nexcote	Sertissage Sertissage	ACX1119-ND*	5.38	3.37	2.99	172100RP	
	Fiche, droite	RG 55, 142, 223, 400	Or	Nexcote	Sertissage Sertissage	ACX1120-ND	4.58	2.87	2.55	172142	
	Fiche, droite	LMR200™, B7807A	Or	Nexcote	Sertissage Sertissage	ACX1121-ND	4.39	2.75	2.44	172214	
	Fiche, droite	LMR200, B7807A	Or	Nexcote	Sertissage Sertissage	ACX1122-ND*	4.54	2.84	2.57	172214RP	
	Fiche, droite	RG 174, 188A, 316, B7805A, LMR100	Or	Nexcote	Sertissage Sertissage	ACX1123-ND	6.15	3.85	3.41	172128	
	Fiche, droite	RG 316, U à tresse double	Or	Nexcote	Sertissage Sertissage	ACX1124-ND	6.61	4.13	3.66	172171	
	Fiche, droite	RG 8, 8A, 213, 393	Or	Nexcote	Sertissage Sertissage	ACX1125-ND	4.98	3.11	2.76	172102	
	Fiche, droite	RG 214	Or	Nexcote	Sertissage Sertissage	ACX1126-ND	4.94	3.09	2.74	172166	
	Fiche, droite	RG 8X, LMR240™, B7808A	Or	Nexcote	Sertissage Sertissage	ACX1127-ND	4.98	3.11	2.76	172135	
	Fiche, droite	RG 8X, LMR240, B7808A	Or	Nexcote	Sertissage Sertissage	ACX1128-ND*	5.33	3.33	2.95	172135RP	
	Fiche, droite	B9913, LMR400™, B7810A, B8214	Or	Nexcote	Sertissage Sertissage	ACX1129-ND	5.12	3.21	2.84	172102H243	
Fiche, droite	B9913, LMR400, B7810A, B8214	Or	Nexcote	Sertissage Sertissage	ACX1130-ND*	5.76	3.60	3.20	172102H243RP		
Fiche, droite	LMR600™	Or	Nexcote	Sertissage Sertissage	ACX1131-ND	11.17	6.99	6.20	172206		
Fiche à souder directe	0,141 semi-rigide, 402, U	Or	Nexcote	Soudure Soudure	ACX1132-ND	5.57	3.49	3.10	172133		
Fiche à souder directe	0,085 semi-rigide, 405, U	Or	Nexcote	Soudure Soudure	ACX1133-ND	5.74	3.60	3.18	172211		
Fiche à souder directe	0,250 semi-rigide	Or	Nexcote	Soudure Soudure	ACX1134-ND	5.76	3.60	3.20	172139		
14	Fiche à angle droit	RG 58, 58A, 58C, 141, 303, LMR195, B7806A	Or	Nexcote	Sertissage Sertissage	ACX1135-ND	8.21	5.13	4.64	172177	
	Fiche à angle droit	RG 55, 142, 223, 400	Or	Nexcote	Sertissage Sertissage	ACX1136-ND	9.26	5.79	5.13	172178	
	Fiche à angle droit	RG 174, 188A, 316, B7805A, LMR100	Or	Nexcote	Sertissage Sertissage	ACX1137-ND	9.64	6.03	5.34	172180	
	Fiche à angle droit	RG 8, 8A, 213, 393, B9913, MR400	Or	Nexcote	Sertissage Sertissage	ACX1138-ND	10.82	6.76	6.00	172176	
	Fiche à angle droit	RG 214	Or	Nexcote	Sertissage Sertissage	ACX1139-ND	10.02	6.26	5.55	172167	
15	Jack de traversée	RG 58, 58A, 58C, 141, 303, LMR195, B7806A	Or	Nexcote	Sertissage Sertissage	ACX1140-ND	7.00	4.38	3.88	172106	
	Jack de traversée	RG 58, 58A, 58C, 141, 303, LMR195, B7806A	Or	Nexcote	Sertissage Sertissage	ACX1141-ND*	6.60	4.13	3.69	172106RP	
	Jack de traversée	RG 55, 142, 223, 400	Or	Nexcote	Sertissage Sertissage	ACX1142-ND	6.51	4.08	3.61	172132	
	Jack de traversée	RG 174, 188A, 316, B7805A, LMR100	Or	Nexcote	Sertissage Sertissage	ACX1143-ND	6.95	4.35	3.86	172129	
	Jack de traversée	RG 174, 188A, 316, B7805A, LMR100	Or	Nexcote	Sertissage Sertissage	ACX1144-ND*	6.56	4.10	3.63	172129RP	
	Jack de traversée	RG 316, U à tresse double	Or	Nexcote	Sertissage Sertissage	ACX1145-ND	6.95	4.35	3.86	172165	
	Jack de traversée	RG 8X, LMR240, B7808A	Or	Nexcote	Sertissage Sertissage	ACX1146-ND	6.57	4.11	3.65	172149	
	Jack à souder, traversée	0,141 semi-rigide, 402, U	Or	Nexcote	Soudure Soudure	ACX1147-ND	8.05	5.04	4.46	172137	
	Jack à souder, traversée	0,085 semi-rigide, 405, U	Or	Nexcote	Soudure Soudure	ACX1148-ND	7.98	4.99	4.43	172138	
	Jack à souder, traversée	0,250 semi-rigide	Or	Nexcote	Soudure Soudure	ACX1149-ND	8.12	5.08	4.50	172153	
	16	Jack de panneau	RG 58, 58A, 58C, 141, 303, LMR195, B7806A	Or	Nexcote	Sertissage Sertissage	ACX1150-ND	7.03	4.39	3.89	172208
		Jack de panneau	RG 55, 142A, 223, 400	Or	Nexcote	Sertissage Sertissage	ACX1151-ND	8.80	5.51	4.88	172175
Jack de panneau		RG 174, 188A, 316, B7805A, LMR100	Or	Nexcote	Sertissage Sertissage	ACX1152-ND	8.07	5.04	4.48	172173	
Jack sur panneau à soudage direct		0,141 semi-rigide, 402, U	Or	Nexcote	Soudure Soudure	ACX1153-ND	8.28	5.18	4.60	172170	
Jack sur panneau à soudage direct		0,085 semi-rigide, 405, U	Or	Nexcote	Soudure Soudure	ACX1154-ND	8.26	5.17	4.58	172169	
17	Jack, droit	RG 58, 58A, 58C, 141, 303, LMR195, B7806A	Or	Nexcote	Sertissage Sertissage	ACX1155-ND	4.50	2.82	2.50	172103	
	Jack, droit	RG 58, 58A, 58C, 141, 303, LMR195, B7806A	Or	Nexcote	Sertissage Sertissage	ACX1156-ND*	4.30	2.69	2.38	172103RP	
	Jack, droit, 50 Ω, Cap. Con.	RG 55, 142, 223, 400	Or	Nexcote	Sertissage Sertissage	ACX1157-ND	5.00	2.82	2.50	172147	
	Jack, droit	LMR200, B7807A	Or	Nexcote	Sertissage Sertissage	ACX1158-ND	6.65	4.16	3.69	172216	
	Jack, droit	RG 8X, LMR240, B7808A	Or	Nexcote	Sertissage Sertissage	ACX1160-ND	4.39	2.75	2.44	172148	
18	Jack, droit	B9913, LMR400, B7810A, B8214	Or	Nexcote	Sertissage Sertissage	ACX1161-ND	4.60	2.88	2.55	172203	
	Jack, droit	B9913, LMR400, B7810A, B8214	Or	Nexcote	Sertissage Sertissage	ACX1162-ND*	4.40	2.76	2.44	172203RP	
	Jack à souder	0,141 semi-rigide, 402, U	Or	Nexcote	Soudure Soudure	ACX1163-ND	4.64	2.91	2.58	172238	
	Jack à souder	0,085 semi-rigide, 405, U	Or	Nexcote	Soudure Soudure	ACX1164-ND	4.56	2.85	2.52	172237	
19	Prise de panneau, jack, ext. Téflon	—	Or	Nexcote	—	ACX1165-ND	4.98	3.12	2.77	172117	
	Prise de panneau, jack	—	Or	Nexcote	—	ACX1167-ND	5.52	3.46	3.06	172119	
20	Prise de panneau, fiche	—	Or	Nexcote	—	ACX1166-ND	7.11	4.44	3.94	172118	
21	Adaptateur fiche à fiche	—	Or	Nexcote	—	ACX1168-ND	7.47	4.67	4.15	172122	
22	Adaptateur jack à jack	—	Or	Nexcote	—	ACX1169-ND	5.34	3.34	2.96	172123	
23	Traversée, adaptateur jack à jack	—	Or	Nexcote	—	ACX1170-ND	6.83	4.27	3.78	172124	
—	Adaptateur jack à fiche	—	Or	Nexcote	—	ACX1171-ND	10.64	6.65	5.90	172126	
—	Capuchon de fiche avec chaîne	—	—	Nexcote	—	ACX1172-ND	2.27	1.42	1.26	202102	
—	Capuchon de terminateur avec chaîne	—	Or	Nexcote	—	ACX1173-ND	7.05	4.41	3.91	202109-10	
—	Jack de terminateur	—	Or	Nexcote	—	ACX1174-ND	4.87	3.05	2.70	202110	

* Polarité inverse

Connecteurs TNC et TNC à polarité inverse

A

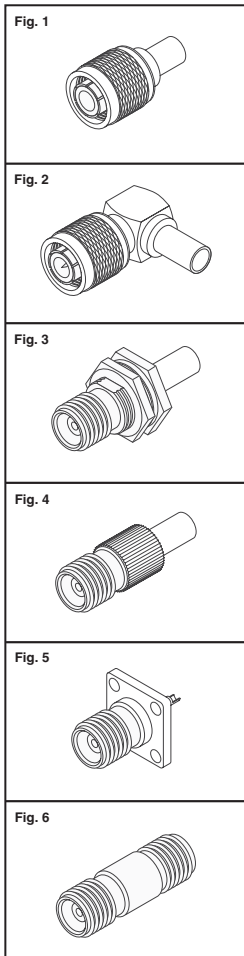
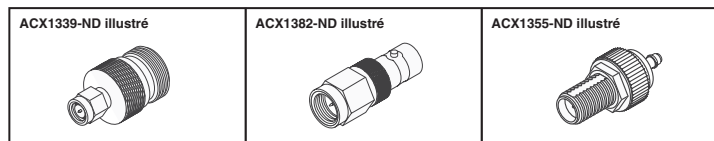


Fig.	Description	Groupe de câble RG/UU	Contact central	Placage du corps	Connexion de câble Extérieur / Intérieur	N° de référence Digi-Key	Prix unitaire			N° de réf. Amphenol
							1	50	100	
1	Fiche, droite, contact captif	RG 58, 58A, 58C, 141, 303, LMR195™, B7806A	Or	Nickel	Sertissage Sertissage	ACX1070-ND	1.77	1.11	.99	122108
	Fiche, droite	58, 58A, 58C, 141, 303, LMR195, B7806A	Or	Nickel	Sertissage Sertissage	ACX1071-ND*	2.41	1.51	1.34	122108RP
	Fiche, droite	RG 55, 142A, 223, 400	Or	Nickel	Sertissage Sertissage	ACX1072-ND	1.77	1.11	.99	122372
	Fiche, droite	55, 142A, 223, 400	Or	Nickel	Sertissage Sertissage	ACX1073-ND*	3.52	2.21	1.95	122372RP
	Fiche, droite	LMR200™, B7807A	Or	Nickel	Sertissage Sertissage	ACX1074-ND	1.79	1.12	1.00	122410
	Fiche, droite	RG 59, 62, 140, 210	Or	Nickel	Sertissage Sertissage	ACX1075-ND	1.77	1.11	.99	122111
	Fiche, droite, 75Ω	59, U-20AWG	Or	Nickel	Sertissage Sertissage	ACX1076-ND	1.79	1.12	1.00	122426
	Fiche, droite	RG 8, 8A, 213, 393	Or	Nickel	Sertissage Sertissage	ACX1077-ND	5.56	3.49	3.09	122394
	Fiche, droite	RG 214	Or	Nickel	Sertissage Sertissage	ACX1078-ND	6.01	3.77	3.33	122398
	Fiche, droite	RG 8X, LMR240™, B7808A	Or	Nickel	Sertissage Sertissage	ACX1079-ND	2.03	1.28	1.13	122408
	Fiche, droite	RG 8X, LMR240, B7808A	Or	Nickel	Sertissage Sertissage	ACX1080-ND*	3.65	2.28	2.03	122408RP
	Fiche, droite	B9913, LMR400™, B7810A, B8214	Or	Nickel	Sertissage Sertissage	ACX1081-ND	6.23	3.89	3.45	122393
Fiche, droite	B9913, LMR400, B7810A, B8214	Or	Nickel	Sertissage Sertissage	ACX1082-ND*	6.17	3.86	3.42	122393RP	
Fiche, droite	RG 174, 188A, 316, B7805A, LMR100	Or	Nickel	Sertissage Sertissage	ACX1083-ND	2.27	1.42	1.26	122116	
Fiche, droite	174, 188A, 316, B7805A, LMR100	Or	Nickel	Sertissage Sertissage	ACX1085-ND*	2.81	1.76	1.56	122116RP	
Fiche, droite	316, U à tresse double	Or	Nickel	Sertissage Sertissage	ACX1084-ND	2.29	1.44	1.28	122375	
Fiche à souder directe	0,085 semi-rigide, 405, U	Or	Or	Soudure Soudure	ACX1086-ND	13.56	8.48	7.51	122387	
Fiche à souder directe	0,141 semi-rigide, 402, U	Or	Or	Soudure Soudure	ACX1087-ND	3.46	2.17	1.93	122386	
Fiche à souder directe	0,085 semi-rigide, 405, U	Or	Or	Soudure Soudure	ACX1088-ND*	4.10	2.56	2.27	122386RP	
Fiche à souder directe	0,250 semi-rigide	Or	Or	Soudure Soudure	ACX1089-ND	2.60	1.63	1.44	122484	
2	Fiche à angle droit	58, 58A, 58C, 141, 303, LMR195, B7806A	Or	Nickel	Sertissage Soudure	ACX1090-ND	3.89	2.44	2.16	122140
	Fiche à angle droit	RG, 58, 58A, 58C, 141, 303, LMR195, B7806A	Or	Nickel	Sertissage Soudure	ACX1091-ND*	4.06	2.55	2.26	122140RP
	Fiche à angle droit	RG 55, 142A, 223, 400	Or	Nickel	Sertissage Soudure	ACX1092-ND	4.06	2.55	2.26	122430
	Fiche à angle droit	RG 8X, LMR240™, B7808A	Or	Nickel	Sertissage Soudure	ACX1093-ND	6.13	3.84	3.40	122414
	Fiche à angle droit	B9913, LMR400, B7810A, B8214	Or	Nickel	Sertissage Soudure	ACX1094-ND	5.80	3.63	3.22	122416
	Fiche à angle droit	174, 188A, 316, B7805A, LMR100	Or	Nickel	Sertissage Soudure	ACX1095-ND	4.23	2.65	2.34	122148
3	Jack de traversée	RG, 58, 58A, 58C, 141, 303, LMR195, B7806A	Or	Nickel	Sertissage Sertissage	ACX1096-ND	3.71	2.33	2.06	122160
	Jack de traversée	RG, 58, 58A, 58C, 141, 303, LMR195, B7806A	Or	Nickel	Sertissage Sertissage	ACX1097-ND*	4.44	2.77	2.46	122160RP
	Jack de traversée	174, 188A, 316, B7805A, LMR100	Or	Nickel	Sertissage Sertissage	ACX1098-ND	3.71	2.33	2.06	122192
	Jack de traversée	316, U à tresse double	Or	Nickel	Sertissage Sertissage	ACX1099-ND	3.61	2.26	2.00	122358
	Jack de traversée	RG 178B, 196A	Or	Nickel	Sertissage Sertissage	ACX1100-ND	4.25	2.66	2.36	122370
	Jack de traversée	0,141 semi-rigide, 402, U	Or	Or	Soudure Soudure	ACX1101-ND*	5.20	3.26	2.88	122370RP
4	Jack, droit	RG, 58, 58A, 58C, 141, 303, LMR195, B7806A	Or	Nickel	Sertissage Sertissage	ACX1104-ND	2.27	1.42	1.26	122122
	Jack, droit	58, 58A, 58C, 141, 303, LMR195, B7806A	Or	Nickel	Sertissage Sertissage	ACX1105-ND*	2.71	1.70	1.50	122122RP
	Jack, droit	RG 55, 142A, 223, 400	Or	Nickel	Sertissage Sertissage	ACX1106-ND	1.76	1.11	.98	122373
	Jack, droit	RG 8X, LMR240, B7808A	Or	Nickel	Sertissage Sertissage	ACX1107-ND	4.60	2.87	2.55	122409
	Jack, droit	RG 8X, LMR240, B7808A	Or	Nickel	Sertissage Sertissage	ACX1108-ND*	2.71	1.70	1.50	122409RP
	Jack, droit	RG 8, 8A, 213, 393	Or	Nickel	Sertissage Sertissage	ACX1109-ND	5.02	3.15	2.79	122482
5	Jack, droit	B9913, LMR400, B7810A, B8214	Or	Nickel	Sertissage Sertissage	ACX1110-ND	5.18	3.24	2.87	122392
	Jack, droit	B9913, LMR400, B7810A, B8214	Or	Nickel	Sertissage Sertissage	ACX1111-ND*	4.64	2.90	2.57	122392RP
	Prise en traversée, coupelle de soudure	—	Or	Nickel	—	ACX1112-ND	1.96	1.22	1.09	122332
	Prise de panneau, coupelle de soudure	—	Or	Nickel	—	ACX1113-ND	3.61	2.26	2.00	122248
	Adaptateur jack à jack, 50 Ω	—	Or	Nickel	—	ACX1114-ND	2.40	1.50	1.33	122348
	Adaptateur fiche à fiche, 50 Ω	—	Or	Nickel	—	ACX1115-ND	3.96	2.48	2.19	122350
6	Capuchon de fiche avec chaîne	—	—	Nickel	—	ACX1116-ND	2.27	1.42	1.26	202101
	Terminaison de fiche, 50 Ω	—	Or	Nickel	—	ACX1117-ND	2.56	1.61	1.42	202117

* Polarité inverse

Adaptateurs entre séries



Description	Contact central	Placage du corps	N° de référence Digi-Key	Prix unitaire			N° de réf. Amphenol
				1	50	100	
Fiche SMA à jack BNC	Or	Nickel	ACX1322-ND	5.27	3.29	2.98	242102
Jack SMA à fiche BNC	Or	Or	ACX1323-ND	10.21	6.39	5.77	242103
Fiche SMA à fiche BNC	Or	Nickel	ACX1324-ND	15.33	9.58	8.66	242104
Jack SMA à jack BNC	Or	Nickel	ACX1325-ND	9.20	5.76	5.20	242123
Jack SMA à jack BNC de traversée	Or	Nickel	ACX1326-ND	15.33	9.58	8.66	242181
Jack TNC à fiche SMA	Or	Nickel	ACX1327-ND	10.22	6.39	5.77	242124
Jack SMA à fiche TNC	Or	Nickel	ACX1328-ND	7.67	4.80	4.33	242105
Jack SMA à fiche TNC R/P	Or	Or	ACX1329-ND*	15.33	9.58	8.66	242105RP
Fiche SMA à fiche TNC	Or	Nickel	ACX1330-ND	15.33	9.58	8.66	242106
Jack SMA à jack TNC	Or	Nickel	ACX1331-ND	15.33	9.58	8.66	242107
Jack SMA à jack TNC R/P	Or	Or	ACX1332-ND*	15.33	9.58	8.66	242107RP
Jack SMA à jack TNC de traversée	Or	Nickel	ACX1333-ND	15.33	9.58	8.66	242178
Fiche SMA à jack SMB	Or	Or	ACX1334-ND	15.33	9.58	8.66	242144
Jack SMA à jack SMB	Or	Or	ACX1335-ND	15.33	9.58	8.66	242145
Fiche SMA à fiche SMB	Or	Or	ACX1336-ND	15.33	9.58	8.66	242146
Jack SMA à jack SMB	Or	Or	ACX1337-ND	15.33	9.58	8.66	242147
Jack SMA de traversée à jack SMB	Or	Or	ACX1338-ND	15.33	9.58	8.66	242182
Fiche SMA à jack N	Or	Nickel	ACX1339-ND	10.22	6.39	5.77	242112
Fiche SMA R/P à jack N	Or	Nickel	ACX1340-ND*	10.22	6.39	5.77	242112RP
Jack SMA à fiche N	Or	Nickel	ACX1341-ND	8.18	5.11	4.62	242113
Jack SMA R/P à fiche N	Or	Nickel	ACX1342-ND*	15.33	9.58	8.66	242113RP
Fiche SMA à fiche N	Or	Nickel	ACX1343-ND	10.22	6.39	5.77	242114
Jack SMA à jack N	Or	Nickel	ACX1344-ND	10.22	6.39	5.77	242115
Jack SMA à jack N de traversée	Or	Nickel	ACX1345-ND	9.25	5.79	5.23	242125
Jack SMA à jack N sur panneau	Or	Nickel	ACX1346-ND	10.22	6.39	5.77	242163
Fiche SMA à jack MCX	Or	Or	ACX1347-ND	15.33	9.58	8.66	242126
Jack SMA à fiche MCX	Or	Or	ACX1348-ND	12.78	7.99	7.22	242127
Fiche SMA à fiche MCX	Or	Or	ACX1349-ND	17.33	10.84	9.79	242128
Jack SMA à jack MCX	Or	Or	ACX1350-ND	15.33	9.58	8.66	242129
Fiche SMA à jack MMCX	Or	Or	ACX1351-ND	15.33	9.58	8.66	242140
Jack SMA à fiche MMCX	Or	Or	ACX1352-ND	15.33	9.58	8.66	242141
Fiche SMA à fiche MMCX	Or	Or	ACX1353-ND	15.33	9.58	8.66	242142
Jack SMA à jack MMCX	Or	Or	ACX1354-ND	15.33	9.58	8.66	242143
Jack SMA à fiche MMCX de traversée	Or	Or	ACX1355-ND	15.33	9.58	8.66	242193
Fiche N à jack BNC	Or	Nickel	ACX1356-ND	15.33	9.58	8.66	242121
Jack N à fiche BNC	Or	Nickel	ACX1357-ND	15.33	9.58	8.66	242101
Jack N à jack BNC	Or	Nickel	ACX1358-ND	15.33	9.58	8.66	242100
Fiche N à fiche BNC	Or	Nickel	ACX1359-ND	15.33	9.58	8.66	242122
Jack N à jack BNC de traversée	Or	Nickel	ACX1360-ND	25.55	15.98	14.43	242162
Fiche N à jack TNC	Or	Nickel	ACX1361-ND	15.33	9.58	8.66	242130

Description	Contact central	Placage du corps	N° de référence Digi-Key	Prix unitaire			N° de réf. Amphenol
				1	50	100	
Fiche N à jack TNC R/P	Or	Nickel	ACX1362-ND*	15.33	9.58	8.66	242130RP
Jack N à fiche TNC	Or	Nickel	ACX1363-ND	10.22	6.39	5.77	242131
Jack N à fiche TNC R/P	Or	Nickel	ACX1364-ND*	15.33	9.58	8.66	242131RP
Jack N à jack TNC	Or	Nickel	ACX1365-ND	15.33	9.58	8.66	242132
Jack N à jack TNC R/P	Or	Nickel	ACX1366-ND*	15.33	9.58	8.66	242132RP
Fiche N à fiche TNC	Or	Nickel	ACX1367-ND	15.33	9.58	8.66	242133
Fiche N à fiche TNC R/P	Or	Nickel	ACX1368-ND*	15.33	9.58	8.66	242133RP
Fiche N à jack F, étanche	Or	Nickel	ACX1369-ND	10.22	6.39	5.77	242156
Jack N à fiche 7/16	Argent	Nexcote	ACX1371-ND	51.11	31.95	28.86	242136
Jack N à jack 7/16	Argent	Nexcote	ACX1372-ND	51.11	31.95	28.86	242137
Fiche N à fiche 7/16	Argent	Nexcote	ACX1373-ND	51.11	31.95	28.86	242138
Jack N de traversée à jack 7/16	Argent	Nexcote	ACX1374-ND	53.64	33.52	29.70	272183
Jack N à jack SMB sur panneau	Or	Nickel	ACX1375-ND	20.49	12.81	11.57	242198
Jack N de traversée à jack SMB	Or	Nickel	ACX1376-ND	15.33	9.58	8.66	242183
Fiche BNC à jack TNC	Or	Nickel	ACX1377-ND	15.33	9.58	8.66	242148
Jack BNC à fiche TNC	Or	Nickel	ACX1378-ND	6.14	3.84	3.47	242149
Jack BNC à jack TNC	Or	Nickel	ACX1379-ND	15.33	9.58	8.66	242150
Fiche BNC à fiche TNC	Or	Nickel	ACX1380-ND	15.33	9.58	8.66	242151
Fiche BNC à jack F	Or	Nickel	ACX1381-ND	15.33	9.58	8.66	242154
Jack BNC à fiche F	Or	Nickel	ACX1382-ND	15.33	9.58	8.66	242159
Jack BNC à jack F	Or	Nickel	ACX1383-ND	15.33	9.58	8.66	242161
Fiche BNC à fiche F	Or	Nickel	ACX1384-ND	10.22	6.39	5.77	242160
Fiche BNC à jack							