

## Connecteurs série 400 Buccaneer®

**Caractéristiques :** • À scellement IP68 une fois connecté • Contacts anti-retrait • Engagement du contact de 2,5 mm pour intégrité électrique  
**Spécifications électriques :** • Courant nominal : 2,3 positions 8 A/250 V ; 4, 6, 8 pos. 5 A/125 V ; 10, 12 pos. 1 A/50 V  
 • Résistance de contact : < 5 mΩ • Résistance d'isolement : > 10<sup>6</sup> MΩ à 500 V c.c. • Tension disruptive c.a. : 2,5 kV • Plage de températures de fonctionnement : -40 à 80 °C  
**Spécifications de matériel :** • Moulage du corps : polyamide • Inflammabilité : UL 94V-0 • Résistance aux UV : selon EN 50021 : 1999 • Contacts : alliage de cuivre, dorure • Joints toriques : nitrile • Joint torique d'étanchéité de panneau : nitrile

Dim. en mm

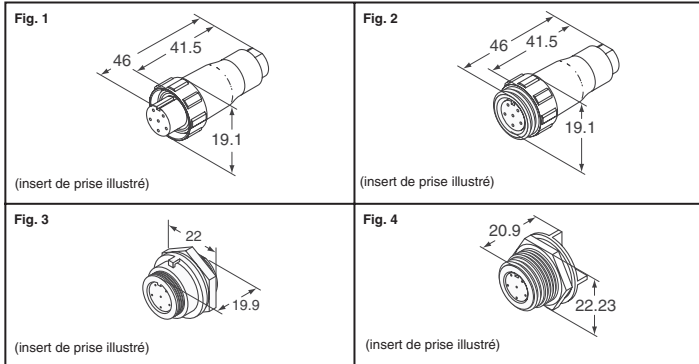


Fig.	Nb. de positions	Dimension de l'entrée de câble (mm)	N° de référence Digi-Key	Prix unitaire 1	25	50	N° de référence Bulgin
<b>Connecteurs de fiche de câble souple sans contact</b>							
1	2	5.5 - 6.0	708-1030-ND	4.84	4.44	3.95	PX0410/02P/5560
	3	5.5 - 6.0	708-1031-ND	4.84	4.44	3.95	PX0410/03P/5560
	4	4.5 - 5.0	708-1032-ND	4.84	4.44	3.95	PX0410/04P/4550
	6	4.5 - 5.0	708-1033-ND	4.84	4.44	3.95	PX0410/06P/4550
	8	6.0 - 6.5	708-1034-ND	4.84	4.44	3.95	PX0410/08P/6065
	10	6.0 - 6.5	708-1035-ND	4.84	4.44	3.95	PX0410/10P/6065
12	6.0 - 6.5	708-1036-ND	4.84	4.44	3.95	PX0410/12P/6065	
<b>Prises de câble souple sans contact</b>							
1	2	5.5 - 6.0	708-1037-ND	4.84	4.44	3.95	PX0410/02S/5560
	3	5.5 - 6.0	708-1038-ND	4.84	4.44	3.95	PX0410/03S/5560
	4	4.5 - 5.0	708-1039-ND	4.84	4.44	3.95	PX0410/04S/4550
	6	4.5 - 5.0	708-1040-ND	4.84	4.44	3.95	PX0410/06S/4550
	8	6.0 - 6.5	708-1041-ND	4.84	4.44	3.95	PX0410/08S/6065
	10	6.0 - 6.5	708-1042-ND	4.84	4.44	3.95	PX0410/10S/6065
12	6.0 - 6.5	708-1043-ND	4.84	4.44	3.95	PX0410/12S/6065	
<b>Connecteurs de fiche de câble souple en ligne sans contact</b>							
2	2	5.5 - 6.0	708-1044-ND	4.84	4.44	3.95	PX0411/02P/5560
	3	5.5 - 6.0	708-1045-ND	4.84	4.44	3.95	PX0411/03P/5560
	4	4.5 - 5.0	708-1046-ND	4.84	4.44	3.95	PX0411/04P/4550
	6	4.5 - 5.0	708-1047-ND	4.84	4.44	3.95	PX0411/06P/4550
	8	6.0 - 6.5	708-1048-ND	4.84	4.44	3.95	PX0411/08P/6065
	10	6.0 - 6.5	708-1049-ND	4.84	4.44	3.95	PX0411/10P/6065
12	6.0 - 6.5	708-1050-ND	4.84	4.44	3.95	PX0411/12P/6065	
<b>Prises de câble souple en ligne sans contact</b>							
2	2	5.5 - 6.0	708-1051-ND	4.84	4.44	3.95	PX0411/02S/5560
	3	5.5 - 6.0	708-1052-ND	4.84	4.44	3.95	PX0411/03S/5560
	4	4.5 - 5.0	708-1053-ND	4.84	4.44	3.95	PX0411/04S/4550
	6	4.5 - 5.0	708-1054-ND	4.84	4.44	3.95	PX0411/06S/4550
	8	6.0 - 6.5	708-1055-ND	4.84	4.44	3.95	PX0411/08S/6065
	10	6.0 - 6.5	708-1056-ND	4.84	4.44	3.95	PX0411/10S/6065
12	6.0 - 6.5	708-1057-ND	4.84	4.44	3.95	PX0411/12S/6065	
<b>Connecteurs de fiche à montage sur panneau à contre-écrou sans contact</b>							
3	2	—	708-1058-ND	4.12	3.78	3.37	PX0412/02P
	3	—	708-1059-ND	4.12	3.78	3.37	PX0412/03P
	4	—	708-1060-ND	4.12	3.78	3.37	PX0412/04P
	6	—	708-1061-ND	4.12	3.78	3.37	PX0412/06P
	8	—	708-1062-ND	4.12	3.78	3.37	PX0412/08P
	10	—	708-1063-ND	4.12	3.78	3.37	PX0412/10P
12	—	708-1064-ND	4.12	3.78	3.37	PX0412/12P	
<b>Prises à montage sur panneau à contre-écrou sans contact</b>							
3	2	—	708-1065-ND	4.12	3.78	3.37	PX0412/02S
	3	—	708-1066-ND	4.12	3.78	3.37	PX0412/03S
	4	—	708-1067-ND	4.12	3.78	3.37	PX0412/04S
	6	—	708-1068-ND	4.12	3.78	3.37	PX0412/06S
	8	—	708-1069-ND	4.12	3.78	3.37	PX0412/08S
	10	—	708-1070-ND	4.12	3.78	3.37	PX0412/10S
12	—	708-1071-ND	4.12	3.78	3.37	PX0412/12S	
<b>Prises à montage sur CI avec contacts mâles</b>							
4	2	—	708-1072-ND	5.04	4.69	4.16	PX0413/02P/PC
	3	—	708-1073-ND	6.11	5.68	5.04	PX0413/03P/PC
	4	—	708-1074-ND	8.19	7.61	6.74	PX0413/04P/PC
	6	—	708-1075-ND	10.29	9.56	8.46	PX0413/06P/PC
	8	—	708-1076-ND	12.48	11.59	10.25	PX0413/08P/PC
	10	—	708-1077-ND	13.69	12.71	11.24	PX0413/10P/PC
12	—	708-1078-ND	14.47	13.44	11.89	PX0413/12P/PC	
<b>Prises à montage sur CI avec contacts femelles</b>							
4	2	—	708-1079-ND	5.77	5.36	4.75	PX0413/02S/PC
	3	—	708-1080-ND	6.92	6.44	5.71	PX0413/03S/PC
	4	—	708-1081-ND	9.40	8.74	7.72	PX0413/04S/PC
	6	—	708-1082-ND	11.69	10.86	9.61	PX0413/06S/PC
	8	—	708-1083-ND	14.04	13.05	11.53	PX0413/08S/PC
	10	—	708-1084-ND	16.02	14.87	13.16	PX0413/10S/PC
12	—	708-1085-ND	18.37	17.06	15.10	PX0413/12S/PC	

Description	N° de référence Digi-Key	Prix unitaire 1	25	50	N° de référence Bulgin
<b>Contacts / capuchons d'étanchéité / outils</b>					
Prises femelles à sertir, 8 A 20 à 24 AWG, 2 à 3 pos.	708-1086-ND	8.84	8.13	7.23	SA3349
Prises femelles à sertir, 5 A 22 à 26 AWG, 4 à 8 pos.	708-1088-ND	8.15	7.49	6.65	SA3347
Prises femelles à sertir, 1 A 24 à 28 AWG, 10 à 12 pos.	708-1147-ND	5.85	5.38	4.78	SA3179
Broches à sertir, 8 A 20 à 24 AWG, 2 à 3 pos.	708-1087-ND	6.47	5.95	5.29	SA3350
Broches à sertir, 5 A 22 à 26 AWG, 4 à 8 pos.	708-1089-ND	5.12	4.71	4.18	SA3348
Broches à sertir, 1 A 24 à 28 AWG, 10 à 12 pos.	708-1090-ND	3.95	3.63	3.22	SA3180
Prises femelles à souder, 8 A 20 à 24 AWG, 2 à 3 pos.	708-1091-ND	8.84	8.13	7.23	SA3349/1
Prises femelles à souder, 5 A 22 à 26 AWG, 4 à 8 pos.	708-1093-ND	8.15	7.49	6.65	SA3347/1

Description	N° de référence Digi-Key	Prix unitaire			N° de référence Bulgin
		1	25	50	
Prises femelles à souder, 1 A 24 à 28 AWG, 10 à 12 pos.	708-1095-ND	5.85	5.38	4.78	SA3179/1
Broches à souder, 8 A 20 à 24 AWG, 2 à 3 pos.	708-1092-ND	6.47	5.95	5.29	SA3350/1
Broches à souder, 5 A 22 à 26 AWG, 4 à 8 pos.	708-1094-ND	5.12	4.71	4.18	SA3348/1
Broches à souder, 1 A 24 à 28 AWG, 10 à 12 pos.	708-1096-ND	3.95	3.63	3.22	SA3180/1
Capuchon d'étanchéité pour série PX0412	708-1275-ND	1.23	1.13	1.00	PX0480
Capuchon d'étanchéité pour série PX0411	708-1097-ND	1.23	1.13	1.00	PX0480/1
Capuchon d'étanchéité pour série PX0413	708-1098-ND	1.49	1.39	1.23	PX0484
Lot de 4 presse-étoupes pour câble de 3 à 5 mm	708-1099-ND	.88	.82	.72	PX0482
Lot de 4 presse-étoupes pour câble de 5 à 7 mm	708-1100-ND	.88	.82	.72	PX0483
Outil d'insertion/extraction pour contact de 1 A	708-1183-ND	6.70	—	—	13027
Outil d'insertion/extraction pour contact de 5 A	708-1101-ND	6.70	—	—	13027/1
Outil d'insertion/extraction pour contact de 8 A	708-1102-ND	6.70	—	—	13027/2
Positionneur de sertissage pour contacts 1 A	708-1104-ND	98.01	—	—	14025/1AMP
Positionneur de sertissage pour contacts 5 A	708-1105-ND	98.01	—	—	14025/5AMP
Positionneur de sertissage pour contacts 8 A	708-1106-ND	98.01	—	—	14025/8AMP
Pince à sertir à utiliser avec les positionneurs	708-1103-ND	594.75	—	—	14025

‡ Vendu en lot de 10 : 1 = 10 pièces, 25 = 250 pièces, 50 = 500 pièces

## Connecteurs Standard Buccaneer®



**Caractéristiques :** • Étanche à l'eau et aux poussières selon IP68 une fois connecté • Montage facile – Aucun outil particulier nécessaire au vissage • Emplacement positif des clavettes  
**Spécifications électriques :** courant nominal : 2,3 pos. 10 A/250 V ; 4 pos. 6 A/250 V ; 6,7 pos. 3 A/250 V ; 9 pos. 5 A/150 V ; 12 pos. 1 A/50 V ; 25 pos. 1 A/50 V • Résistance des contacts : 2-9 pos. < 10 mΩ ; 12-25 pos. < 5 mΩ • Plage de température de fonctionnement : -20 à 70 °C

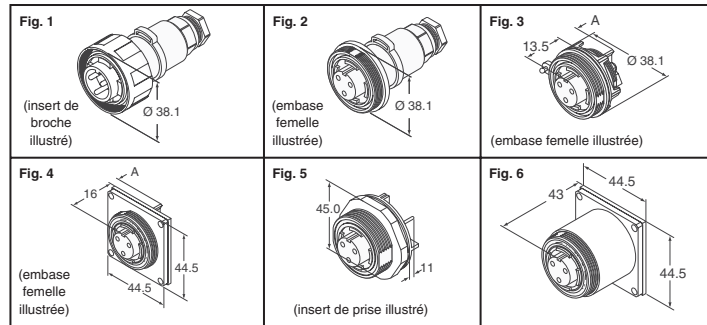


Fig.	Nb. de positions	Dim. A (mm)	Terminaison	N° de référence Digi-Key	Prix unitaire 1	25	50	N° de référence Bulgin
<b>Connecteurs de câble souple avec contacts mâles</b>								
1	2	—	Vis	708-1107-ND	8.51	7.58	6.72	PX0736/P
	3	—	Vis	708-1108-ND	9.04	8.05	7.27	PX0731/P
	4	—	Vis	708-1109-ND	9.82	9.03	8.02	PX0748/P
	6	—	Vis	708-1110-ND	10.16	9.03	8.21	PX0739/P
	7	—	Vis	708-1111-ND	10.40	9.56	8.50	PX0745/P
	9	—	Sertissage	708-1112-ND	9.23	8.48	7.54	PX0728/P
12	—	Sertissage/Soudure	708-1113-ND	9.39	8.73	7.72	PX0794/P	
25	—	Sertissage/Soudure	708-1114-ND	6.12	5.62	4.99	PX0820/P	
<b>Connecteurs de câble souple avec contacts femelles</b>								
1	2	—	Vis	708-1115-ND	10.25	9.12	8.35	PX0736/S
	3	—	Vis	708-1116-ND	10.77	9.59	8.86	PX0731/S
	4	—	Vis	708-1117-ND	11.26	10.35	9.19	PX0748/S
	6	—	Vis	708-1118-ND	13.05	11.63	10.74	PX0739/S
	7	—	Vis	708-1119-ND	12.93	11.89	10.57	PX0745/S
	9	—	Sertissage	708-1120-ND	9.23	8.48	7.54	PX0728/S
12	—	Sertissage/Soudure	708-1121-ND	9.39	8.73	7.72	PX0794/S	
25	—	Sertissage/Soudure	708-1122-ND	6.12	5.62	4.99	PX0820/S	
<b>Connecteurs de câble souple en ligne avec contacts mâles</b>								
2	2	—	Vis	708-1148-ND	9.84	8.77	7.93	PX0737/P
	3	—	Vis	708-1149-ND	10.38	9.23	8.35	PX0732/P
	4	—	Vis	708-1150-ND	11.26	10.35	9.19	PX0749/P
	6	—	Vis	708-1151-ND	11.31	10.07	9.19	PX0740/P
	7	—	Vis	708-1152-ND	11.96	10.99	9.77	PX0746/P
	9	—	Sertissage	708-1153-ND	10.60	9.74	8.65	PX0729/P
12	—	Sertissage/Soudure	708-1154-ND	9.39	8.73	7.72	PX0795/P	
25	—	Sertissage/Soudure	708-1155-ND	6.45	5.93	5.27	PX0821/P	
<b>Connecteurs de câble souple en ligne avec contacts femelles</b>								
2	2	—	Vis	708-1156-ND	11.57	10.30	9.20	PX0737/S
	3	—	Vis	708-1157-ND	12.10	10.77	9.78	PX0732/S
	4	—	Vis	708-1158-ND	12.82	11.78	10.47	PX0749/S
	6	—	Vis	708-1159-ND	13.70	12.19	11.08	PX0740/S
	7	—	Vis	708-1160-ND	14.49	13.32	11.84	PX0746/S
	9	—	Sertissage	708-1161-ND	10.60	9.74	8.65	PX0729/S
12	—	Sertissage/Soudure	708-1162-ND	9.39	8.73	7.72	PX0795/S	
25	—	Sertissage/Soudure	708-1163-ND	6.45	5.93	5.27	PX0821/S	
<b>Connecteurs à contre-écrou à montage sur panneau avec contacts mâles</b>								
3	2	11.0	Vis	708-1123-ND	6.65	5.93	5.51	PX0735/P
	3	14.3	Vis	708-1124-ND	7.31	6.51	5.96	PX0730/P
	4	11.8	Vis	708-1125-ND	7.83	7.20	6.40	P



**A**

Fig.	Nb. de positions	Dim. A (mm)	Terminaison	N° de référence Digi-Key	Prix unitaire			N° de référence Bulgin
					1	25	50	
<b>Connecteurs à montage sur boîte compacte avec contacts femelles</b>								
4	2	19.0	Vis	708-1143-ND	9.79	8.71	7.97	PX0764/S
	3	21.95	Vis	708-1144-ND	10.44	9.30	8.51	PX0765/S
	6	14.95	Vis	708-1145-ND	11.99	10.69	9.77	PX0767/S
	9	9.6	Sertissage	708-1146-ND	10.52	9.67	8.59	PX0769/S
<b>Connecteurs à montage sur panneau arrière avec contacts mâles</b>								
5	3	—	Carte CI	708-1164-ND	10.09	9.37	8.29	PX0707/P/03
	6	—	Carte CI	708-1165-ND	12.18	11.31	10.01	PX0707/P/06
	9	—	Carte CI	708-1166-ND	14.48	13.45	11.90	PX0707/P/09
	12	—	Carte CI	708-1167-ND	16.00	14.86	13.14	PX0707/P/12
25	—	Carte CI	708-1168-ND	24.40	22.67	20.05	PX0707/P/25	
<b>Connecteurs à montage sur panneau arrière avec contacts femelles</b>								
5	3	—	Carte CI	708-1169-ND	12.79	11.89	10.52	PX0707/S/03
	6	—	Carte CI	708-1170-ND	16.76	15.57	13.78	PX0707/S/06
	9	—	Carte CI	708-1171-ND	18.30	16.99	15.03	PX0707/S/09
	12	—	Carte CI	708-1172-ND	19.82	18.41	16.29	PX0707/S/12
25	—	Carte CI	708-1173-ND	28.23	26.22	23.20	PX0707/S/25	
<b>Connecteurs en vrac avec contacts femelles</b>								
6	2	—	Vis	708-1174-ND	9.99	8.90	7.75	PX0757/S
	3	—	Vis	708-1175-ND	10.71	9.53	8.45	PX0756/S
	6	—	Vis	708-1176-ND	12.30	10.95	9.53	PX0758/S

Description	N° de référence Digi-Key	Prix unitaire			N° de référence Bulgin
		1	25	50	
<b>Contacts, capuchons d'étanchéité et outils</b>					
Prises femelles à sertir, 5 A 22 à 26 AWG, 12 pos.	708-1088-ND‡	8.15	7.49	6.65	SA3347
Prises femelles à sertir, 5 A 24 à 28 AWG, 25 pos.	708-1147-ND‡	5.85	5.38	4.78	SA3179
Broches à sertir, 5 A 22 à 26 AWG, 12 pos.	708-1089-ND‡	5.12	4.71	4.18	SA3348
Broches à sertir, 1 A 24 à 28 AWG, 25 pos.	708-1090-ND‡	3.95	3.63	3.22	SA3180
Prises femelles à souder, 5 A 22 à 26 AWG, 12 pos.	708-1093-ND‡	8.15	7.49	6.65	SA3347/1
Prises femelles à souder, 1 A 24 à 28 AWG, 25 pos.	708-1095-ND‡	5.85	5.38	4.78	SA3179/1
Broches à souder, 5 A 22 à 26 AWG, 12 pos.	708-1094-ND‡	5.12	4.71	4.18	SA3348/1
Broches à souder, 1 A 24 à 28 AWG, 25 pos.	708-1096-ND‡	3.95	3.63	3.22	SA3180/1
Connecteur de câble pour câbles de diamètre 6 à 8 mm	708-1177-ND	8.83	8.12	7.22	PX0777
Capuchon d'étanchéité pour connecteurs de câble souple	708-1178-ND	1.25	1.16	1.03	PX0734
Capuchon d'étanchéité pour connecteurs à montage sur panneau arrière et carte CI	708-1179-ND	1.61	1.44	1.26	PX0711
Capuchon d'étanchéité pour connecteurs à montage sur boîte et en vrac, panneau avant, souple en ligne	708-1180-ND	.97	.89	.79	PX0733
Pince à sertir, 9 pos.	708-1181-ND	128.04	—	—	13826
Pince à sertir, 25 pos.	708-1182-ND	325.33	—	—	13170
Outil d'insertion/extraction pour contact de 1 A	708-1183-ND	6.70	—	—	13027
Outil d'insertion/extraction pour contact de 5 A	708-1101-ND	6.70	—	—	13027/1
Positionneur de sertissage pour contacts 5 A	708-1105-ND	98.01	—	—	14025/5AMP
Pince à sertir à utiliser avec les positionneurs	708-1103-ND	594.75	—	—	14025

† Contacts non inclus - Commander séparément    ‡ Vendu en lot de 10 : 1 = 10 pièces, 25 = 250 pièces, 50 = 500 pièces

**Connecteurs série 900 Buccaneer®**



**Caractéristiques :** • Étanche à l'eau et aux poussières selon IP68 une fois connecté • Terminaison sur site - Terminaisons à vis • Emplacement positif des clavettes • Montage facile - Aucun outil particulier nécessaire au vissage • Compatible aux câbles de 13 à 15 mm **Spécifications électriques :** Résistance des contacts : <10 mΩ (initiale) • Résistance d'isolement : >106 MΩ à 500 V c.c. • Rigidité diélectrique : 2.2k V c.a. minimum • Tension disruptive c.a. : 6 kV • Plage de températures de fonctionnement : -40 à 85 °C **Spécifications de matériel :** • Moulages de corps : polyamide • Classement d'inflammabilité : UL 94V-0 • Résistance aux UV : selon EN 50021: 1999 • Contacts : laiton solide usiné, nickelé • Joints toriques : nitrile • Joint d'étanchéité de panneau : caoutchouc de silicone

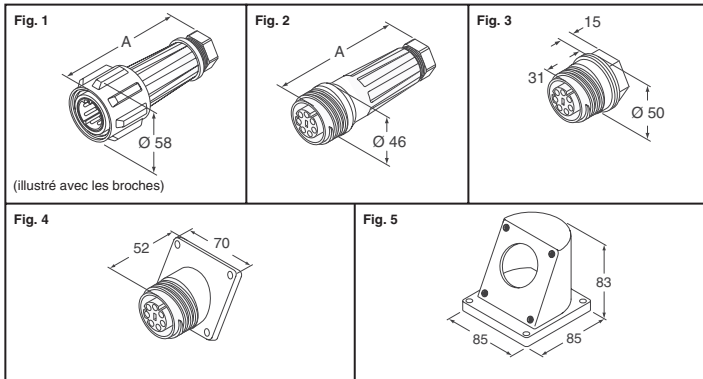


Fig.	Nb. de positions	Dim. A (mm)	N° de référence Digi-Key	Prix unitaire			N° de référence Bulgin
				1	25	50	
<b>Connecteurs de fiche avec broches</b>							
1	2	127	708-1184-ND	16.21	14.89	13.24	PX0911/02/P
	3	127	708-1185-ND	18.05	16.58	14.74	PX0911/03/P
	4	127	708-1186-ND	19.85	18.24	16.21	PX0911/04/P
	5	127	708-1187-ND	21.73	19.97	17.15	PX0911/05/P
	7	146	708-1188-ND†	33.30	30.58	27.79	PXA911/07/P
<b>Connecteurs de fiche avec prises femelles</b>							
1	2	127	708-1189-ND	17.13	15.73	13.99	PX0911/02/S
	3	127	708-1190-ND	19.35	17.77	15.80	PX0911/03/S
	4	127	708-1191-ND	21.62	19.85	17.65	PX0911/04/S
	5	127	708-1192-ND	23.83	21.89	19.46	PX0911/05/S
	7	146	708-1193-ND†	35.81	32.89	29.23	PXA911/07/S
<b>Prises avec broches</b>							
2	2	127	708-1194-ND	12.53	11.51	10.23	PX0921/02/P
	3	127	708-1195-ND	14.37	13.20	11.74	PX0921/03/P
	4	127	708-1196-ND	16.21	14.89	13.24	PX0921/04/P
	5	127	708-1197-ND	18.05	16.58	14.74	PX0921/05/P
	7	146	708-1198-ND†	29.11	26.74	23.77	PXA921/07/P
<b>Prises avec prises femelles</b>							
2	2	127	708-1199-ND	13.44	12.35	10.98	PX0921/02/S
	3	127	708-1200-ND	15.66	14.39	12.79	PX0921/03/S
	4	127	708-1201-ND	17.92	16.47	14.64	PX0921/04/S

‡ Vendu en lot de 10 : 1 = 10 pièces, 25 = 250 pièces, 50 = 500 pièces

Fig.	Nb. de positions	Dim. A (mm)	N° de référence Digi-Key	Prix unitaire			N° de référence Bulgin
				1	25	50	
2	5	127	708-1202-ND	20.15	18.50	16.45	PX0921/05/S
			708-1203-ND†	31.62	29.05	25.82	PXA921/07/S
<b>Connecteurs à contre-écrou avec broches</b>							
3	2	—	708-1204-ND	10.60	9.74	8.65	PX0931/02/P
	3	—	708-1205-ND	12.48	11.46	10.19	PX0931/03/P
	4	—	708-1206-ND	14.28	13.12	11.67	PX0931/04/P
	7	—	708-1207-ND	16.17	14.85	13.20	PX0931/05/P
<b>Connecteurs à contre-écrou avec prises femelles</b>							
3	2	—	708-1209-ND	11.56	10.62	9.44	PX0931/02/S
	3	—	708-1210-ND	13.78	12.66	11.25	PX0931/03/S
	5	—	708-1211-ND	16.00	14.70	13.07	PX0931/04/S
	7	—	708-1212-ND	18.26	16.78	14.91	PX0931/05/S
<b>Connecteurs à montage sur boîte avec broches</b>							
4	2	—	708-1214-ND	19.60	18.00	16.00	PX0941/02/P
	3	—	708-1215-ND	21.45	19.70	17.51	PX0941/03/P
	4	—	708-1216-ND	23.33	21.43	19.05	PX0941/04/P
	7	—	708-1217-ND	25.13	23.09	20.52	PX0941/05/P
<b>Connecteurs à montage sur boîte avec prises femelles</b>							
4	2	—	708-1219-ND	20.52	18.85	16.76	PX0941/02/S
	3	—	708-1220-ND	22.74	20.89	18.57	PX0941/03/S
	4	—	708-1221-ND	25.00	22.97	20.42	PX0941/04/S
	7	—	708-1222-ND	27.22	25.01	22.23	PX0941/05/S
<b>Connecteurs à montage sur boîte avec prises femelles</b>							
4	2	—	708-1223-ND	36.44	33.47	29.75	PX0941/07/S

† Convient aux câbles les plus gros (20 à 22 mm)

**Accessoires**

Fig.	Description	N° de référence Digi-Key	Prix unitaire			N° de réf. Bulgin
			1	25	50	
5	Adaptateur en vrac à utiliser avec des connecteurs à montage à bride	708-1224-ND	17.09	15.70	13.95	PX0950
—	Capuchon d'étanchéité pour PX0911 et PXA911	708-1225-ND	2.56	2.35	2.09	PX0960
	Capuchon d'étanchéité pour PX0921, PXA921, PX0931 et PX0941	708-1226-ND	4.69	4.32	3.83	PX0970
	Presse-étoupes pour PX0911 et PX0921, 1 pour chaque diamètre de 11 à 13, 9 à 11 et 7 à 9 mm	708-1227-ND	1.89	1.73	1.55	PX0980
	Presse-étoupes pour PXA911 et PXA921, 1 pour chaque diamètre de 18 à 20, 16 à 18 et 14 à 16 mm	708-1228-ND	1.89	1.73	1.55	PXA980

**Connecteurs mini Buccaneer®**



**Caractéristiques :** • Étanche à l'eau et aux poussières selon IP68 une fois connecté • Emplacement positif des clavettes • Inflammabilité : UL 94V-0 **Spécifications électriques :** • Courant nominal : bornes à souder/sertir : 5 A/380 V c.a. 3, 8 pos. ; bornes à vis : 10 A/250 V c.a. 2,3 pos. ; 6 A/250 V c.a. 4 pos. ; 3 A/250 V c.a. 6 pos. • Résistance de contact : <5 mΩ • Résistance d'isolement : >106 MΩ à 500 V c.c. • Tension maximum : 2 kV à 50 Hz • Plage de températures de fonctionnement : -20 à 70 °C **Spécifications de matériel :** • Moulage du corps : polyamide • Inserts : polyamide • Contacts : bornes à souder/sertir : alliage de cuivre/plaqué or 0,1 µm sur nickel ; bornes à vis : laiton, nickelé • Joints toriques (bornes à souder/sertir) : nitrile

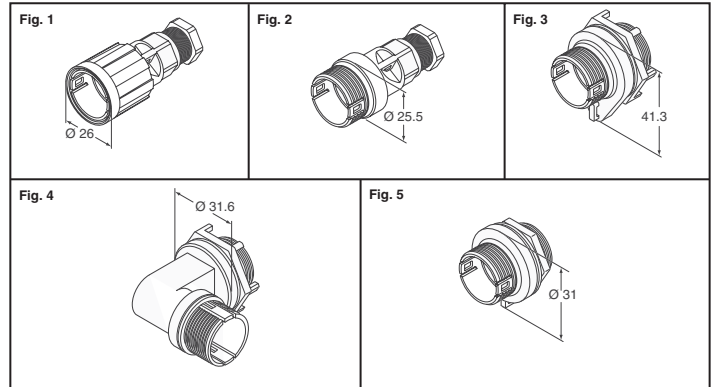


Fig.	Description	N° de référence Digi-Key	Prix unitaire			N° de réf. Bulgin
			1	25	50	
<b>Connecteur de câble - Convient aux câbles de 5 à 7 mm, inserts vendus séparément</b>						
1	Connecteur souple	708-1238-ND	4.11	3.63	3.36	PX0800
2	Connecteur souple en-ligne	708-1239-ND	3.77	3.35	3.11	PX0801
3	Connecteur à montage sur panneau	708-1240-ND	3.51	3.12	2.83	PX0802
4	Connecteur à angle droit à montage sur panneau	708-1241-ND	3.77	3.35	3.05	PX0803
5	Connecteur à montage sur panneau avec capuchon d'étanchéité et pince de retenue	708-1242-ND	3.77	3.35	3.05	PX0805
<b>Inserts, contacts, capuchons d'étanchéité, outils</b>						
Embase femelle de borne à vis à 2 pos.						
		708-1243-ND	4.07	3.74	3.33	SA3319
Embase femelle de borne à vis à 3 pos.						
		708-1244-ND	7.37	6.77	6.02	SA3229
Embase femelle de borne à vis à 4 pos.						
		708-1245-ND	7.50	6.89	6.13	SA3242
Embase femelle de borne à vis à 6 pos.						
		708-1246-ND	8.12	7.47	6.64	SA3244
Insert de broche de borne à vis à 2 pos.						
		708-1247-ND	5.28	4.85	4.32	SA3320
Insert de broche de borne à vis à 3 pos.						
		708-1248-ND	4.27	3.93	3.49	SA3230
Insert de broche de borne à vis à 4 pos.						
		708-1249-ND	5.36	4.93	4.38	SA3241
Insert de broche de borne à vis à 6 pos.						
		708-1250-ND	5.95	5.47	4.86	SA3243
Insert de support de broche à 3 pos., à souder, noir						
		708-1254-ND	.64	.60	.53	12734/3/1
Insert de support de prise femelle à 3 pos., à souder, noir						
		708-1255-ND	.72	.67	.59	12735/3/1
Insert de support de broche à 8 pos., à souder, noir						
		708-1252-ND	.64	.60	.53	12734/1
Insert de support de prise femelle à 8 pos., à souder, noir						
		708-1253-ND	.72	.67	.59	12735/1
Insert de support de broche à 3 pos., à souder, gris						
		708-1257-ND	.64	.60	.53	12734/3
Insert de support de prise femelle à 3 pos., à souder, gris						
		708-1258-ND	.72	.67	.59	12735/3
Insert de support de broche à 8 pos., à souder, gris						
		708-1251-ND	.64	.60	.53	12734
Insert de support de prise femelle à 8 pos., à souder, gris						
		708-1256-ND	.72	.67	.59	12735
Broches à sertir						
		708-1264-ND‡	1.80	1.66	1.48	SA3148
Prises femelles à sertir						
		708-1265-ND‡	3.14	2.89	2.57	SA3149
Broches à souder						
		708-1259-ND‡	1.80	1.66	1.48	SA3148/1
Prises femelles à souder						
		708-1260-ND‡	3.14	2.89	2.57	SA3149/1
Broches de suppression/polarisation						
		708-1261-ND‡	.88	.81	.72	SA3147
Capuchon d'étanchéité, convient à PX0801, 02, 03,						