

Les applications nécessitant une protection de circuit sont souvent dotées de fusibles au lieu de coupe-circuits. Ces porte-fusibles sont capables de protéger les circuits à l'aide de fusibles de taille standard. **Spécifications : série ASK 4 :** • Tension max. : 600 V • Courant max. : 32 A • Calibre fil : 26-6 AWG **Série ASK 6 :** • Tension max. : 600 V • Courant max. : 50 A • Calibre fil : 26-6 AWG

A

PORTE-FUSIBLES MONTÉS SUR RAIL DIN								
Fig.	Série	Largeur borne (mm)	Nb de pôles	N° de référence Digi-Key	Prix unitaire		N° de référence American Electrical	
				1	10	50		
Accepte les fusibles de 1,5" x 13/32"								
10	ASK 4	17	1	288-1301-ND	3.41	3.08	2.73	2541000
			2	288-1303-ND	6.83	6.15	5.46	2543000
			3	288-1305-ND	10.21	9.20	8.18	2544000
Accepte les fusibles de 1,5" x 13/32" — Avec indicateur de fusible grillé								
10	ASK 4	17	1	288-1302-ND	8.95	8.06	7.17	2541100
			2	288-1304-ND	17.91	16.13	14.33	2543100
			3	288-1306-ND	26.87	24.19	21.50	2544100
Accepte les fusibles de 2,0" x 0,55"								
11	ASK 6	27	1	288-1307-ND	7.83	7.06	6.27	2561000
			2	288-1309-ND	15.67	14.11	12.54	2563000
			3	288-1311-ND	23.72	21.35	18.98	2564000
Accepte les fusibles de 2,0" x 0,55" — Avec indicateur de fusible grillé								
11	ASK 6	27	1	288-1308-ND	19.80	17.82	15.84	2561100
			2	288-1310-ND	40.23	36.21	32.19	2563100
			3	288-1312-ND	61.41	55.27	49.13	2564100

Accessoires

Série	Nb. de positions	N° de référence Digi-Key	Prix unitaire			N° de référence American Electrical
			1	10	50	
Butée						
KD 3	—	288-1295-ND	.37	.34	.30	495040
Plaques d'extrémité						
NPP 2.5 K	—	288-1258-ND	.19	.17	.16	445110
NPP 2.5-10	—	288-1259-ND	.30	.27	.24	445150
NPP 16-35	—	288-1260-ND	.47	.43	.39	445170
NPP PIK 4 Q	—	288-1261-ND	.81	.74	.66	449010
NPP ASK 2	—	288-1262-ND	.85	.76	.68	450040

Série	Nb. de positions	N° de référence Digi-Key	Prix unitaire			N° de référence American Electrical
			1	10	50	
Cavaliers de connexion transversale						
UK 2.5 K/2	2	288-1263-ND	1.05	.95	.84	475112
UK 2.5 K/3	3	288-1264-ND	1.56	1.41	1.25	475113
UK 2.5 K/4	4	288-1265-ND	2.06	1.86	1.65	475114
UK 2.5 K/10	10	288-1266-ND	4.81	4.33	3.85	475119
UK 2.5/2	2	288-1267-ND	.95	.86	.76	475122
UK 2.5/3	3	288-1268-ND	1.42	1.29	1.14	475123
UK 2.5/4	4	288-1269-ND	2.06	1.86	1.65	475124
UK 2.5/10	10	288-1270-ND	4.51	4.06	3.61	475129
UK 4/2	2	288-1271-ND	1.67	1.50	1.34	475132
UK 4/3	3	288-1272-ND	2.41	2.17	1.93	475133
UK 4/4	4	288-1273-ND	3.13	2.82	2.51	475134
UK 4/10	10	288-1274-ND	6.83	6.15	5.46	475139
UK 6/2	2	288-1275-ND	1.74	1.58	1.40	475142
UK 6/3	3	288-1276-ND	2.45	2.21	1.96	475143
UK 6/4	4	288-1277-ND	3.35	3.01	2.68	475144
UK 6/10	10	288-1278-ND	6.95	6.25	5.56	475149
UK 10/2	2	288-1279-ND	1.83	1.65	1.47	475152
UK 10/3	3	288-1280-ND	2.57	2.31	2.05	475153
UK 10/4	4	288-1281-ND	3.35	3.01	2.68	475154
UK 10/10	10	288-1282-ND	8.00	7.21	6.41	475159
UK 16/2	2	288-1283-ND	1.83	1.65	1.47	475162
UK 16/3	3	288-1284-ND	2.57	2.31	2.05	475163
UK 16/4	4	288-1285-ND	3.53	3.18	2.83	475164
UK 16/10	10	288-1286-ND	7.98	7.18	6.39	475169
UK 35/2	2	288-1287-ND	1.80	1.63	1.45	475172
UK 35/3	3	288-1288-ND	2.57	2.31	2.05	475173
UK 35/4	4	288-1289-ND	3.67	3.31	2.94	475174
UK 35/10	10	288-1290-ND	8.06	7.26	6.45	475179
UK 4/2	2	288-1291-ND	1.46	1.32	1.17	474132
UK 4/3	3	288-1292-ND	1.96	1.77	1.57	474133
UK 4/4	4	288-1293-ND	2.56	2.31	2.05	474134
UK 4/10	10	288-1294-ND	6.28	5.65	5.03	474139
Repères						
DY 5	1-10	288-1296-ND	1.36	1.22	1.09	505020
DY 5	10-50	288-1297-ND	1.36	1.22	1.09	505040
DY 5	51-100	288-1298-ND	1.36	1.22	1.09	505041
DY 5	101-150	288-1299-ND	1.36	1.22	1.09	505042
DY 5	151-200	288-1300-ND	1.36	1.22	1.09	505043

Modules d'interface montés sur rail DIN et câbles

Spécifications D-Sub :
 • Courant max. : 1 A • Calibre de fils : 22-14 AWG • Température de fonctionnement : -10 à 50 °C

Spécifications IDC :
 • Courant maximum : 2 A • Calibre de fils : 22-14 AWG • Température de fonctionnement : -10 à 50 °C

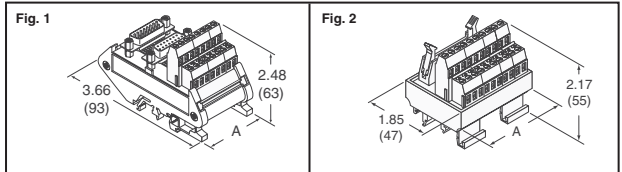
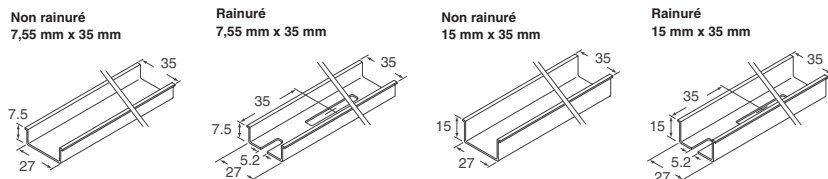


Fig.	Description	Dimension A pouces (mm)	N° de référence Digi-Key	Prix unitaire			N° de référence American Electrical
			1	10	50		
Modules d'interface							
1	D-Sub 9 broches mâle et femelle vers bornier à vis	1.53 (39)	288-1347-ND	44.96	39.34	33.72	DSUB-9-MF
	15 broches mâle et femelle vers bornier à vis	1.93 (49)	288-1343-ND	63.16	55.27	47.37	DSUB-15-MF
	D-Sub 25 broches mâle et femelle vers bornier à vis	2.87 (73)	288-1345-ND	79.82	69.85	59.87	DSUB-25-MF
2	Embase IDC 20 broches mâle vers bornier à vis	2.26 (57.5)	288-1350-ND	41.02	35.90	30.77	IDC-20-M
	Embase IDC 24 broches mâle vers bornier à vis	2.72 (69)	288-1352-ND	54.70	47.87	41.03	IDC-24-M
	Embase IDC 40 broches mâle vers bornier à vis	4.47 (113.5)	288-1353-ND	79.33	69.42	59.50	IDC-40-M
Câbles pour modules							
—	Câble D-Sub à 9 broches, mâle à femelle 2M	—	288-1348-ND	20.21	17.68	15.16	DSUB-9-MF-CBL
	Câble D-Sub à 15 broches, mâle à femelle 2M	—	288-1344-ND	19.51	17.08	14.64	DSUB-15-MF-CBL
	Câble D-Sub à 25 broches, mâle à femelle 2M	—	288-1346-ND	21.07	18.44	15.81	DSUB-25-MF-CBL
	IDC 20 broches mâle à extrémité unique 2M	—	288-1349-ND	44.76	39.16	33.57	IDC-20-M-CBL
	IDC 24 broches mâle à extrémité unique 2M	—	288-1351-ND	59.92	52.43	44.94	IDC-24-M-CBL

Rail DIN

Caractéristiques : • Modèle en acier • Approuvé CE • Galvanisé • Pas de marques sur le rail



Vendu en incréments de 1" de 3" à 78".
Appeler pour des longueurs sur mesure et des prix !

Remarque : Les longueurs de plus de 48" peuvent être sujettes à des frais d'expédition supplémentaires.

PART NUMBERING SYSTEM
ADR□□□□-□□□□-ND

DR = DIN RAIL
 S = Slotted
 U = Unslotted

Length in inches with an implied decimal point after the second digit. Example: 3 IN = 0300

Width and height in MM
 3575 = 35MM X 7.55MM
 3515 = 35MM X 15MM

A = AMERICAN ELECTRICAL INC

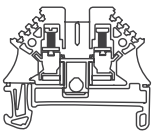
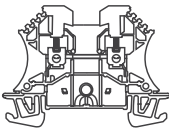
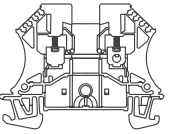
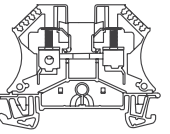
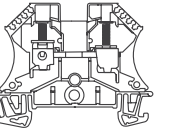
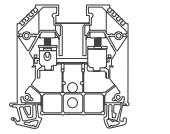
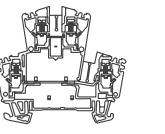
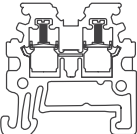
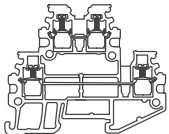
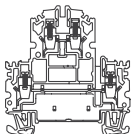
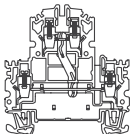
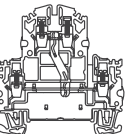
Longueur (pouces)	N° de référence Digi-Key	« U » Prix unitaire			« S » Prix unitaire		
		1	10	100	1	10	100
3	ADR3575-□0300-ND	1.22	.92	.64	1.22	.92	.64
4	ADR3575-□0400-ND	1.36	1.04	.74	1.36	1.04	.74
5	ADR3575-□0500-ND	1.38	1.07	.80	1.38	1.07	.80
6	ADR3575-□0600-ND	1.59	1.23	.92	1.59	1.23	.92
7	ADR3575-□0700-ND	1.82	1.41	1.06	1.82	1.41	1.06
8	ADR3575-□0800-ND	2.03	1.58	1.19	2.03	1.58	1.19
9	ADR3575-□0900-ND	2.24	1.75	1.31	2.24	1.75	1.31
10	ADR3575-□1000-ND	2.45	1.91	1.43	2.45	1.91	1.43
11	ADR3575-□1100-ND	2.63	2.06	1.55	2.63	2.06	1.55
12	ADR3575-□1200-ND	2.81	2.21	1.66	2.81	2.21	1.66
24	ADR3575-□2400-ND	4.25	3.41	2.56	4.25	3.41	2.56
36	ADR3575-□3600-ND	5.56	4.46	3.37	5.56	4.46	3.37
48	ADR3575-□4800-ND	6.75	5.41	4.14	6.75	5.41	4.14
—	ADR3575-□7874-ND*	9.42	7.41	5.80	9.42	7.41	5.80

Longueur (pouces)	N° de référence Digi-Key	« U » Prix unitaire			« S » Prix unitaire		
		1	10	100	1	10	100
3	ADR3515-□0300-ND	1.28	.96	.68	1.28	.96	.68
4	ADR3515-□0400-ND	1.39	1.06	.77	1.39	1.06	.77
5	ADR3515-□0500-ND	1.47	1.14	.86	1.47	1.14	.86
6	ADR3515-□0600-ND	1.74	1.34	1.01	1.74	1.34	1.01
7	ADR3515-□0700-ND	1.98	1.54	1.15	1.98	1.54	1.15
8	ADR3515-□0800-ND	2.21	1.72	1.29	2.21	1.72	1.29
9	ADR3515-□0900-ND	2.43	1.90	1.43	2.43	1.90	1.43
10	ADR3515-□1000-ND	2.64	2.07	1.55	2.64	2.07	1.55
11	ADR3515-□1100-ND	2.84	2.23	1.67	2.84	2.23	1.67
12	ADR3515-□1200-ND	3.02	2.38	1.79	3.02	2.38	1.79
24	ADR3515-□2400-ND	4.40	3.52	2.65	4.40	3.52	2.65
36	ADR3515-□3600-ND	5.97	4.78	3.63	5.97	4.78	3.63
48	ADR3515-□4800-ND	7.14	5.72	4.40	7.14	5.72	4.40
—	ADR3515-□7874-ND*	9.98	7.80	6.14	9.98	7.80	6.14

Remarque : □ S = rainuré, U = non rainuré * 2 mètres de long

Weidmüller Borniers et accessoires à montage sur rail DIN

A

Fig. 1 - WDU 2,5 N  <ul style="list-style-type: none"> • Largeur borne : 5 mm • Calibre fil (UL) : 24 à 12 AWG • Tension homologuée (UL) : 300 V • Courant homologué (UL) : 25 A 	Fig. 2 - WDU 2,5  <ul style="list-style-type: none"> • Largeur borne : 5 mm • Calibre fil (UL) : 22 à 12 AWG • Tension homologuée (UL) : 600 V • Courant homologué (UL) : 25 A 	Fig. 3 - WDU 4  <ul style="list-style-type: none"> • Largeur borne : 6 mm • Calibre fil (UL) : 22 à 10 AWG • Tension homologuée (UL) : 600 V • Courant homologué (UL) : 35 A 	Fig. 4 - WDU 6  <ul style="list-style-type: none"> • Largeur borne : 8 mm • Calibre fil (UL) : 20 à 8 AWG • Tension homologuée (UL) : 600 V • Courant homologué (UL) : 45 A 	Fig. 5 - WDU 10  <ul style="list-style-type: none"> • Largeur borne : 10 mm • Calibre fil (UL) : 16 à 6 AWG • Tension homologuée (UL) : 1 000 V • Courant homologué (UL) : 65 A 	Fig. 6 - WDU 16  <ul style="list-style-type: none"> • Largeur borne : 12 mm • Calibre fil (UL) : 14 à 6 AWG • Tension homologuée (UL) : 600 V • Courant homologué (UL) : 70 A 	Fig. 7 - WDK 2,5 N  <ul style="list-style-type: none"> • Largeur borne : 5 mm • Calibre fil (UL) : 22 à 12 AWG • Tension homologuée (UL) : 600 V • Courant homologué (UL) : 20 A
Fig. 8 - WDU 1,5/R 3,5  <ul style="list-style-type: none"> • Largeur borne : 3,5 mm • Calibre fil (UL) : 26 à 14 AWG • Tension homologuée (UL) : 300 V • Courant homologué (UL) : 15 A 	Fig. 9 - WDK 1,5/R 3,5  <ul style="list-style-type: none"> • Largeur borne : 3,5 mm • Calibre fil (UL) : 26 à 14 AWG • Tension homologuée (UL) : 300 V • Courant homologué (UL) : 15 A 	Fig. 10 - WDK 4N  <ul style="list-style-type: none"> • Largeur borne : 6 mm • Calibre fil (UL) : 22 à 10 AWG • Tension homologuée (UL) : 600 V • Courant homologué (UL) : 35 A 	Fig. 11 - WDK 4NV  <ul style="list-style-type: none"> • Largeur borne : 6 mm • Calibre fil (UL) : 22 à 10 AWG • Tension homologuée (UL) : 600 V • Courant homologué (UL) : 35 A 	Fig. 12 - WDK 2,5 NV  <ul style="list-style-type: none"> • Largeur borne : 5 mm • Calibre fil (UL) : 26 à 12 AWG • Tension homologuée (UL) : 600 V • Courant homologué (UL) : 20 A 		

BORNIERES						ACCESSOIRES (Voir descriptions et prix ci-dessous)								
Fig.	Série	N° de référence Digi-Key	Prix unitaire			N° de référence Weidmüller	Bornes de masse	Plaques d'extrémité	Butées	Séparateurs	Cavaliers/Pontages	Outils d'encoche	Rail DIN	Repères
			1	10	100									
1	WDU 2.5N	281-1466-ND	1.47	1.32	1.17	1040800000	281-1490-ND	281-1499-ND	281-1503-ND	—	281-1505-ND	281-1533-ND	281-1534-ND	281-1550-ND
2	WDU 2.5	281-1467-ND	1.16	1.05	.93	1020000000	281-1491-ND	281-1500-ND	281-1503-ND	—	281-1505-ND	281-1533-ND	281-1534-ND	281-1550-ND
3	WDU 4	281-1468-ND	1.21	1.09	.97	1020100000	281-1492-ND	281-1500-ND	281-1503-ND	—	281-1514-ND	281-1533-ND	281-1534-ND	281-1551-ND
4	WDU 6	281-1469-ND	1.88	1.70	1.51	1020200000	281-1493-ND	281-1500-ND	281-1503-ND	—	281-1518-ND 281-1521-ND	281-1533-ND	281-1534-ND	—
5	WDU 10	281-1470-ND	2.51	2.26	2.01	1020300000	281-1494-ND	281-1500-ND	281-1503-ND	—	281-1522-ND 281-1525-ND	281-1533-ND	281-1534-ND	—
6	WDU 16	281-1471-ND	4.78	4.30	3.83	1020400000	—	—	281-1502-ND	—	281-1529-ND	281-1533-ND	281-1534-ND	—
7	WDK 2.5N	281-1472-ND	3.96	3.57	3.18	1041100000	—	—	281-1502-ND	281-1501-ND	281-1505-ND 281-1506-ND	281-1533-ND	281-1534-ND	281-1550-ND
8	WDU 1.5/R 3.5	281-1476-ND	1.59	1.43	1.28	1753280000	—	281-1478-ND	281-1480-ND	—	281-1481-ND 281-1482-ND	281-1533-ND	281-1535-ND	281-1536-ND 281-1537-ND
9	WDK 1.5/R 3.5	281-1477-ND	3.46	3.11	2.77	1753290000	—	281-1479-ND	281-1480-ND	—	281-1481-ND 281-1482-ND	281-1533-ND	281-1535-ND	281-1536-ND 281-1537-ND
10	WDK 4N	281-1473-ND	5.38	4.84	4.30	1041900000	—	—	281-1502-ND	281-1501-ND	281-1514-ND	281-1533-ND	281-1534-ND	281-1550-ND
11	WDK 4NV	281-1474-ND	7.57	6.82	6.06	1041910000	281-1497-ND	—	281-1502-ND	281-1501-ND	281-1514-ND	281-1533-ND	281-1534-ND	281-1550-ND
12	WDK 2.5 NV	281-1475-ND	8.08	7.28	6.47	1041610000	281-1497-ND	—	281-1502-ND	281-1501-ND	281-1505-ND 281-1506-ND	281-1533-ND	281-1534-ND	281-1550-ND

◆ Conforme à RoHS

Accessoires

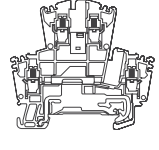
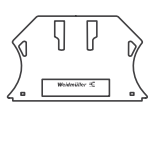
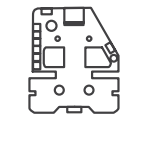
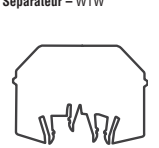

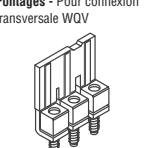
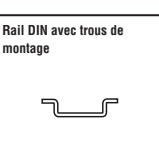
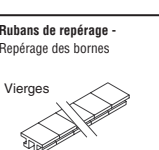
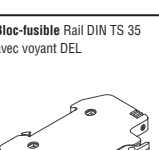
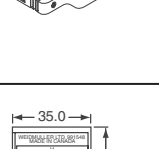
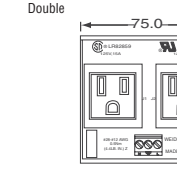
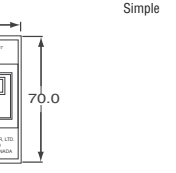
Description	N° de référence Digi-Key	Prix unitaire			N° de référence Weidmüller
		1	10	100	
Bornes de masse					
WPE 2.5N	281-1490-ND	5.31	4.78	4.25	1016200000
WPE 2.5	281-1491-ND	6.12	5.52	4.90	1010000000
WPE 4	281-1492-ND	6.32	5.69	5.06	1010100000
WPE 6	281-1493-ND	6.55	5.89	5.24	1010200000
WPE 10	281-1494-ND	7.32	6.59	5.86	1010300000
Plaques d'extrémité — Conforme à RoHS					
WAP WDU 1.5/R 3.5	281-1478-ND	.33	.30	.27	1754190000
WAP WDK 1.5/R 3.5	281-1479-ND	.88	.79	.71	1754200000
WAP WDU 1.5	281-1499-ND	.81	.74	.66	1060000000
WAP WDU 2.5	281-1500-ND	.86	.77	.69	1050000000
Butées					
EW 15	281-1480-ND	.69	.62	.55	3828600000
WEW 35/1	281-1502-ND	4.24	3.82	3.40	1061200000
WEW 35/2	281-1503-ND	1.96	1.77	1.57	1059000000
Séparateur — Conforme à RoHS					
WTW	281-1501-ND	4.72	4.25	3.78	1058800000
Cavaliers					
ZQV 1.5/R 3.5/2 GE	281-1481-ND	.53	.47	.42	1754210000
ZQV 1.5/R 3.5/3 GE	281-1482-ND	1.03	.93	.83	1754220000
ZQV 2.5N/2	281-1505-ND	.56	.51	.45	1693800000
ZQV 2.5N/3	281-1506-ND	1.06	.95	.85	1693810000
ZQV 4N/2	281-1514-ND	1.11	1.00	.89	1758250000
ZQV 4N/10	281-1517-ND	5.34	4.81	4.27	1758260000

Description	N° de référence Digi-Key	Prix unitaire			N° de référence Weidmüller
		1	10	100	
Pontages					
WQV 6/2	281-1518-ND	1.57	1.41	1.26	1052360000
WQV 6/3	281-1519-ND	2.39	2.15	1.92	1054760000
WQV 6/4	281-1520-ND	3.02	2.73	2.42	1054860000
WQV 6/10	281-1521-ND	7.49	6.74	5.99	1052260000
WQV 10/2	281-1522-ND	1.75	1.58	1.41	1052560000
WQV 10/3	281-1523-ND	2.46	2.22	1.98	1054960000
WQV 10/10	281-1525-ND	7.64	6.88	6.11	1052460000
WQV 16/10	281-1529-ND	8.00	7.20	6.40	1053360000
Outil d'encoche					
Outil de coupe WAW 1	281-1533-ND	47.35	—	—	900450
Tournevis — Conforme à RoHS					
0.6 x 3.5	281-1530-ND	10.82	9.75	8.66	9008330000
0.8 x 4.0	281-1531-ND	14.66	13.20	11.73	9008340000
1.0 x 5.5	281-1532-ND	19.94	17.95	15.95	9008350000
Rail DIN - À encoches de 1 m					
TS 35 x 7.5mm	281-1534-ND	12.93	11.64	10.35	0514510000
TS 15 x 5.5mm	281-1535-ND	11.08	9.98	8.87	11751
Marqueur					
STI - Noir	281-1554-ND	8.03	7.23	6.43	508401694
Prises de courant					
Secteur, simple	281-1560-ND	14.30	13.08	10.22	9915480000
Secteur, double	281-1561-ND	20.78	19.00	14.84	9915490000
Bloc-fusible — Conforme à RoHS					
Avec indicateur	281-2567-ND	15.47	14.15	11.06	1966060000

◆ Conforme à RoHS

Description	N° de référence Digi-Key	Prix unitaire			N° de référence Weidmüller
		1	10	100	
Rubans de repérage					
DEK 5/3,5 MC (vierge)	281-1536-ND	8.89	8.01	7.12	1755270000
DEK 5/3,5 FS 1-10 numéroté (imprimé)	281-1537-ND	10.16	9.15	8.14	1762320001
DEK 5/5 (vierge)	281-1550-ND	2.54	2.29	2.04	0473360000
DEK 5/6 (vierge)	281-1551-ND	2.54	2.29	2.04	0468560000
DEK 5/8 (vierge)	281-1553-ND	3.18	2.86	2.55	1277060000

◆ Conforme à RoHS

Bornes de masse - Connexion des fils à la masse par le rail DIN 	Plaques d'extrémité - Couverture de l'extrémité ouverte en bout de borne 	Butées - Maintien des bornes en place sur le rail 
Séparateur - WTW 	Cavaliers - Pour connexion transversale ZQV 	Pontages - Pour connexion transversale WQV 
Rail DIN avec trous de montage 	Rubans de repérage - Repérage des bornes Vierges  Imprimés 	Bloc-fusible Rail DIN TS 35 avec voyant DEL 
Prises de courant - Rail DIN TS 35 Double  Simple 		

Livraison gratuite pour les commandes de plus de 65 € ! Tous les prix sont indiqués en euros.

fr.digikey.com — Téléphone (numéro vert) : 0800-161-113 — Téléphone : +31 (0)53-484-9584 — Télécopieur : +33 (0)38-717-0111