

Photodiodes et récepteurs à broches fibre optique

Fig.	Courant de sortie (mA)	Sensibilité min./typique	Durée de montée de sortie - Typ. (ns)	N° de référence Digi-Key	Prix unitaire			N° de référence TT Electronics
					1	100	250	
1	25	5.3mV / 7µW	3.3	365-1025-ND	16.47	9.59	9.22	OPF2416T
2	—	0.45AW / 0.55AW	1.0	365-1029-ND	8.44	4.92	4.72	OPF480
3	—	0.45AW / 0.55AW	1.0	365-1030-ND	17.85	10.39	9.99	OPF482

Diodes électroluminescentes fibre optique (850 nm)

Fig.	Puissance de sortie opt. min. / typ.	Durée de montée de sortie - typ. (ns)	Courant direct continu (mA)	N° de référence Digi-Key	Prix unitaire			N° de référence TT Electronics
					1	100	250	
1	-17.3µW / -13.8µW	4.0	100	365-1024-ND	17.63	10.27	9.87	OPF1414T
2	25.0dBm / 29.0dBm	6.0	100	365-1026-ND	10.25	5.97	5.74	OPF370A
3	25.0µW / 29.0µW	6.0	100	365-1404-ND	20.08	11.69	11.24	OPF372A

Caractéristiques : • Performances optiques et environnementales équivalentes à un adaptateur de type LC
• Les parties avant et arrière du boîtier se séparent facilement d'une main en maintenant les parties supérieures et inférieures du boîtier avant

Dimensions en mm

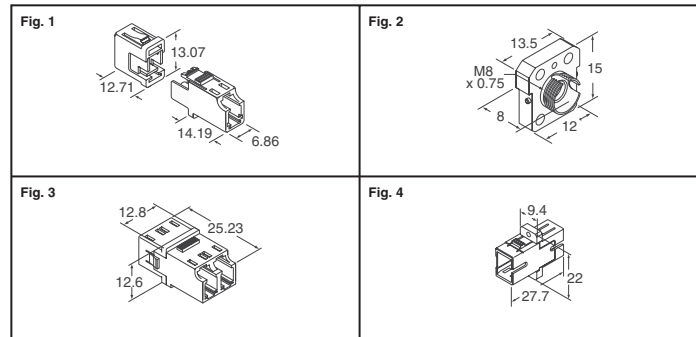


Fig.	Description	N° de référence Digi-Key	Prix unitaire			N° de référence JAE
			1	25	100	
1	LC simplex, céramique	670-1000-ND	11.56	7.40	6.94	FO-EX-LCAD2
2	Connecteur arrière	670-1224-ND	13.34	9.49	8.60	FO-FC-RS-A2-R
		670-1225-ND	13.36	9.50	8.61	FO-FC-RS-A-R
3	DBLLC, duplex, bronze phosphoreux	670-1515-ND	14.92	10.62	9.62	FO-EX-2LCBD1
4	SC simplex, bronze phosphoreux, bleu	670-1516-ND	9.26	6.11	5.56	FO-EX-SCAD1-001

A

Dimensions en mm

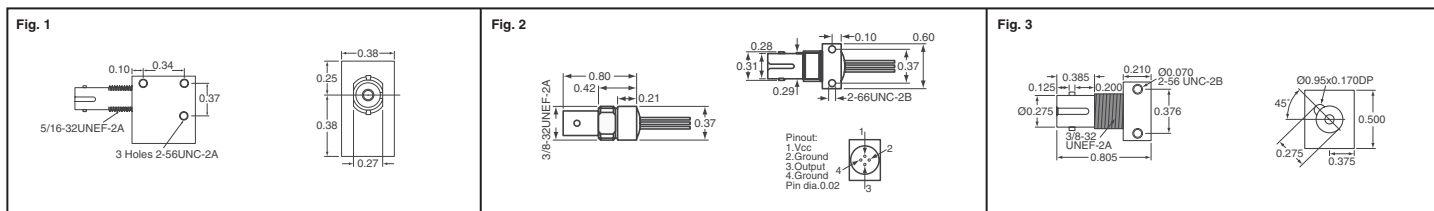


Fig.	Température de fonctionnement (°C)	Description	N° de référence Digi-Key	Prix unitaire			N° de référence Honeywell
				1	10	100	
Modules fibre unique duplex							
1	0 - 70	Laser multimode 1 300 nm	480-2032-ND	216.32	185.81	165.90	HOD2236-111/BBA
		VSCSEL 850 nm	480-2033-ND	200.88	172.54	154.05	HOD4090-111/BBA
Détecteurs fibre optique							
2	-40 - 85	TTL TO46 850 nm	480-2034-ND	39.78	32.46	28.79	HFD3023-500-BBA
3	-40 - 100	Photodiode PIN au silicium	480-2035-ND	30.86	25.33	22.17	HFD3065-002-BBA

Les composants optiques Intel sont des blocs de construction modulaires qui permettent aux fabricants de matériel réseau de créer des produits aux normes plus rapidement et de réduire les coûts de développement. Les émetteurs-récepteurs optiques SFF et SFP sont des composants essentiels des réseaux haut débit des entreprises lors de la conversion des signaux électriques et optiques.

Description	Longueur d'onde (nm)	Distance de liaison	Température de fonctionnement (°C)	N° de référence Digi-Key	Prix unitaire			N° de référence Intel
					1	10	100	
Fixe à faible facteur de forme (SFF)								
02/04/01 Gb/s, multimode	850	150m	-20 - 85	874474-ND‡	50.70	48.17	36.76	TXN31015D200000
2/1 Gb/s, triple, Ethernet 1.25 Gb/s, multimode	850	300m, 500m	-10 - 70	867721-ND	36.32	28.72	23.35	TXN310110100000
	850	300m, 500m	-10 - 70	859080-ND	34.59	32.87	25.08	TXN310110000000
Enfichable à faible facteur de forme (SFP)								
02/04/01 Gb/s, mode unique	1310	4km	-30 - 85	881112-ND‡	131.00	118.38	106.54	TXN21125D000000
	1310	10km	-30 - 85	867394-ND‡	193.91	183.89	173.86	TXN22125D000000
Ethernet 1,25 Gb/s, mode unique	1310	10km	-20 - 85	867465-ND	73.55	64.64	56.84	TXN221200000000
2/1 Gb/s, triple, Ethernet 1.25 Gb/s, multimode	850	300m, 500m	-20 - 85	886003-ND‡	34.39	32.67	24.94	TXN31111D100000
	850	300m, 500m	-20 - 85	871312-ND	34.39	32.67	24.94	TXN311110100000
	850	300m, 500m	-20 - 85	859091-ND	34.39	32.67	24.94	TXN311110000000

‡ Diagnostic sur carte

