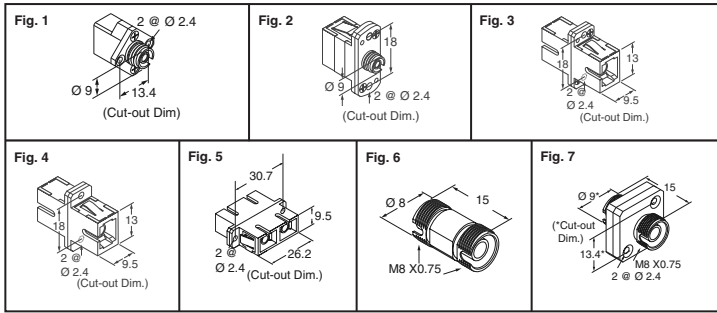


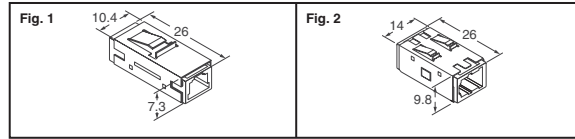
A



| Fig. | Description | Couleur extérieure | N° de référence Digi-Key | Prix unitaire | | | N° de référence Hirose |
|------|--|--------------------|--------------------------|---------------|-------|-------|------------------------|
| | | | | 1 | 10 | 50 | |
| 1 | SC Hybride SC/FC, incliné | — | H11437-ND | 12.83 | 12.41 | 11.55 | HSCJ-HRFCJ-B(40) |
| 2 | SC Hybride SC/FC, droit | — | H11438-ND | 13.65 | 12.85 | 11.65 | HSCJ-HRFCJ-C(40) |
| 3 | Panel Mount, Die Cast, Zirconia ▲ | — | H2495-ND | 11.89 | 11.20 | 10.15 | HSC-A2-D1 |
| 4 | Montage sur panneau, plastique, zircon | Bleu | H2496-ND | 6.14 | 5.20 | 4.38 | HSC-A3-D1(02) |
| 5 | Type F, zircon | Bleu | H2497-ND | 13.82 | 13.01 | 11.80 | HSCF-2A-D(P) |
| 6 | Sans bride, bronze phosphoreux | — | H11439-ND | 10.88 | 10.06 | 9.03 | HRFC-A2-SF(41) |
| 7 | Économique, bronze phosphoreux | — | H11440-ND | 8.96 | 8.29 | 7.44 | HRFC-PA11-G1(40) |

▲ Montage sur panneau, moulage sous pression, zircon

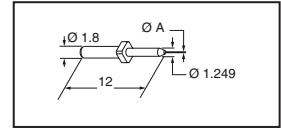
Connecteurs et adaptateurs MU



| Fig. | Description | N° de référence Digi-Key | Prix unitaire | | | N° de référence Hirose |
|------|--|--------------------------|---------------|-------|-------|------------------------|
| | | | 1 | 10 | 50 | |
| 1 | Adaptateur de montage sur panneau connecteur simplex | H2502-ND | 11.76 | 11.08 | 10.04 | HMUA-A-3 |
| 2 | Adaptateur de montage sur panneau connecteur duplex | H2503-ND | 13.00 | 12.24 | 11.10 | HMUA-2A-3 |

◆ Conforme à RoHS

Bague

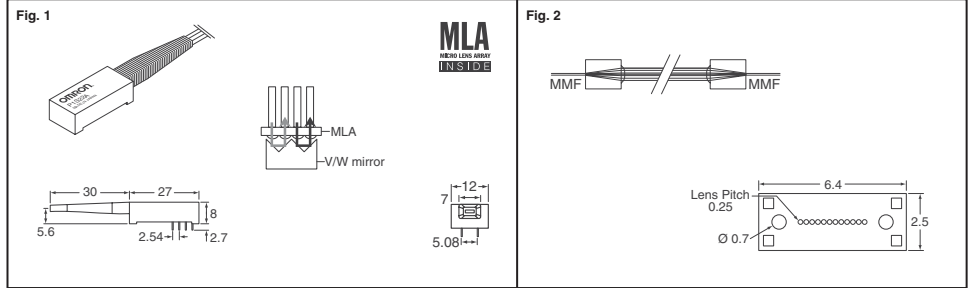


| Dimension A (mm) | N° de référence Digi-Key | Prix unitaire | | | N° de référence Hirose |
|------------------|--------------------------|---------------|------|------|------------------------|
| | | 1 | 10 | 50 | |
| 0.125 | H2514-ND | 6.83 | 5.78 | 4.86 | HMUA-F3-A125 |
| 0.1255 | H2515-ND | 6.39 | 5.41 | 4.55 | HMUA-F3-A1255 |

OMRON Dispositifs de communication optique

Omron a obtenu le composant optique le plus petit en combinant le groupe de mini-lentilles avec filtres à couche mince d'Omron dans une structure exclusive. Ceci permet de réduire les coûts en diminuant le nombre de composants internes. Les commutateurs optiques d'Omron (1 x 2 et 2 x 2) ont une faible consommation d'énergie et possède une fonction de verrouillage. Le nombre de composants est réduit à l'aide d'un prisme complexe, le dispositif accepte des connecteurs de fibres optiques de type SC. Les applications comprennent la réponse aux anomalies, la maintenance, les circuits de brasseur optique (OXC), les multiplexeurs d'insertion-extraction optique (OADM).

Les composants multiplexeurs 4 et 8 canaux d'Omron sont des connecteurs SC compatibles avec des applications émetteur-récepteur et transpondeur. Ces composants utilisent la structure de groupe de mini-lentilles d'Omron, ils sont ainsi les multiplexeurs/démultiplexeurs les plus petits et les plus économiques disponibles au monde. Pour CWDM, LX4, B-PON, E-PON, G-PON et multiplexeurs d'insertion-extraction optique (OADM).

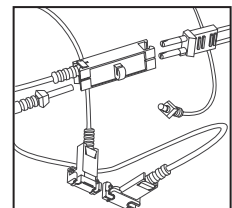
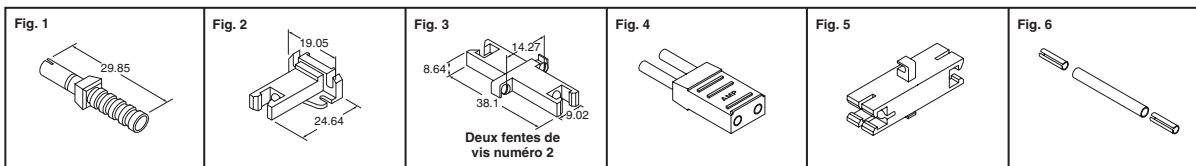


| Fig. | Description | N° de référence Digi-Key | Prix unitaire | | | N° de référence Omron |
|------|---|--------------------------|---------------|----|----|-----------------------|
| | | | 1 | 10 | 50 | |
| 1 | Démultiplexeur fibre optique 8 canaux, longueur d'onde de 1 471 nm, connecteur SC | Z2212-ND | 1059.60 | | | P1X8A-DX1471S20-SC |
| | | Z2213-ND | 1059.60 | | | P1X8A-MX1471S20-SC |
| 2 | Groupe de lentilles plates de collimateur, 1 x 12, AirGap 1,5 mm | Z2214-ND | 54.12 | | | P1L12A-C1 |
| | | Z2215-ND | 54.12 | | | P1L12A-C2 |
| - | Groupe de lentilles plates de mise au point, 1 x 12, V à L = 0,3 mm, L à F = 0,3 mm | Z2216-ND | 54.12 | | | P1L12A-F1 |
| | Groupe de lentilles plates de mise au point, 1 x 12, VCSEL à lentille = 0,2 mm | Z2217-ND | 54.12 | | | P1L12A-F2 |
| | Groupe de lentilles plates de mise au point angle droit, 1 x 12, V à L = 0,3 mm, L à F = 0,5 mm | Z2219-ND | 94.83 | | | P1L12C-F1 |
| | Groupe de lentilles plates de mise au point angle droit, 1 x 12, F à L = 0,4 mm | Z2218-ND | 81.18 | | | P1L12C-F2 |

AMP Fiber Optics Connecteurs DNP (sans poli à sec) OPTIMATE®

Caractéristiques optiques : • Perte d'insertion : 2 dB • Réf. : FOTP 34 méthode C **Caractéristiques environnementales :** • Plage de températures : -40 à 60 °C **Caractéristiques mécaniques :** • Force d'insertion nulle : 13,34 N [3 lb.] (fiche sur socle) • Fiche à retenue de câble : 8,89 N (12 lb) **Matériaux :** • Attache de retenue : alliage cuivre, plaqué • Épissure : alliage cuivre, plaqué • Connecteurs : thermoplastique

Dimensions en mm



| Fig. | Description | N° de référence Digi-Key | Prix | | N° de référence AMP |
|------|--|--------------------------|------|-------|---------------------|
| | | | 1 | 25 | |
| 1 | Ensemble de fiche à position unique | A1703-ND | .80 | 15.48 | 228087-1 |
| 2 | Montures de dispositif à position unique | A1705-ND | .81 | 17.59 | 228043-1 |
| 3 | Prise de traversée à position unique | A1707-ND | 1.43 | 30.97 | 228042-1 |
| 4 | Ensemble de fiche à position double | A20128-ND | 2.02 | 43.83 | 228088-1 |
| 5 | Prise de traversée à position double | A20129-ND | 1.47 | 31.92 | 228045-1 |
| 6 | Épissure fibre plastique et attache de retenue | A20131-ND | .19 | 3.45 | 228046-1 |

◆ Conforme à RoHS

| Description | N° de référence Digi-Key | Prix | | N° de référence AMP |
|--|--------------------------|-------|--------|---------------------|
| | | 1 | 5 | |
| Couteau à chaud, fibre optique de plastique | A99100-ND | 53.66 | 229.96 | 228085-1 |
| Accessoire de coupe en plastique à position unique | A99102-ND | 73.70 | 315.85 | 228837-1 |

◆ Conforme à RoHS

| N° de référence Digi-Key | Remarque : X dans le n° de réf. = mètres par rouleau de CÂBLE EN FIBRE OPTIQUE (D. E. = 0,089) | | | | | |
|--------------------------|--|-------|-------|-------|-------|--------|
| | Prix (mètre) | | | | | |
| | 5 | 10 | 15 | 25 | 50 | 100 |
| A1700-X-ND | 9.63 | 17.88 | 25.99 | 41.27 | 68.78 | 155.78 |